

Мебельная компания «МиФ»

Паспорт изделия

Инструкция по сборке и эксплуатации мебели

**Набор мебели для спальни «Фортуна»
Шкаф 2-х створчатый со стеклом**

940x2150x464 (ШxВxГ)



Модульная система производится в цвете:

Дуб сонома - Белый глянец



Россия, 440054, г. Пенза, ул. Аустрина, д. 139А

Телефон: (8412)20-20-37

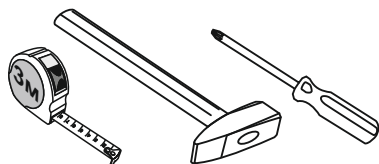
E-mail: mif-penza@mail.ru

Сайт: www.mebelmif.ru

Комплектовочная ведомость на детали

Упаковка №	Наименование	Цвет детали в комплектации:	Размеры, мм	Кол-во, шт.	№
		Дуб сонома - Белый глянец			
1	Боковина	Дуб сонома	2098x464	1	1
1	Боковина	Дуб сонома	2098x464	1	2
1	Перегородка	Дуб сонома	1634x444	1	3
1	Задняя стенка	Дуб сонома	1634x452	1	4
1	Планка	Дуб сонома	2098x60	1	5
1	Планка	Дуб сонома	2098x60	1	6
1	Перегородка	Дуб сонома	448x384	1	7
2	Крышка	Дуб сонома	940x464	1	8
2	Крышка	Дуб сонома	940x464	1	9
2	Вязка	Дуб сонома	907x384	1	10
2	Полка	Дуб сонома	440x364	4	11
2	Планка	Дуб сонома	874x60	1	12
2	Планка	Дуб сонома	434x60	1	13
2	Планка	Дуб сонома	422x60	1	14
4	Стеклостворка	-----	1288x428	1	15
4	Стеклополка	-----	442x330	2	16
1	Задняя стенка (ЛДВП)	Белый	1656x468	1	17
1	Задняя стенка (ЛДВП)	Белый	470x936	1	18
3	Планка ЗД	Белый глянец	110x875	1	19
3	Створка	Белый глянец	1628x436	1	20
3	Створка	Белый глянец	348x436	1	21
3	Створка	Белый глянец	348x436	1	22
3	Створка	Белый глянец	200x436	1	23
3	Створка	Белый глянец	200x436	1	24

необходимый инструмент
для сборки



Также необходим инструмент для сверления отверстий диаметром 5-6 мм.

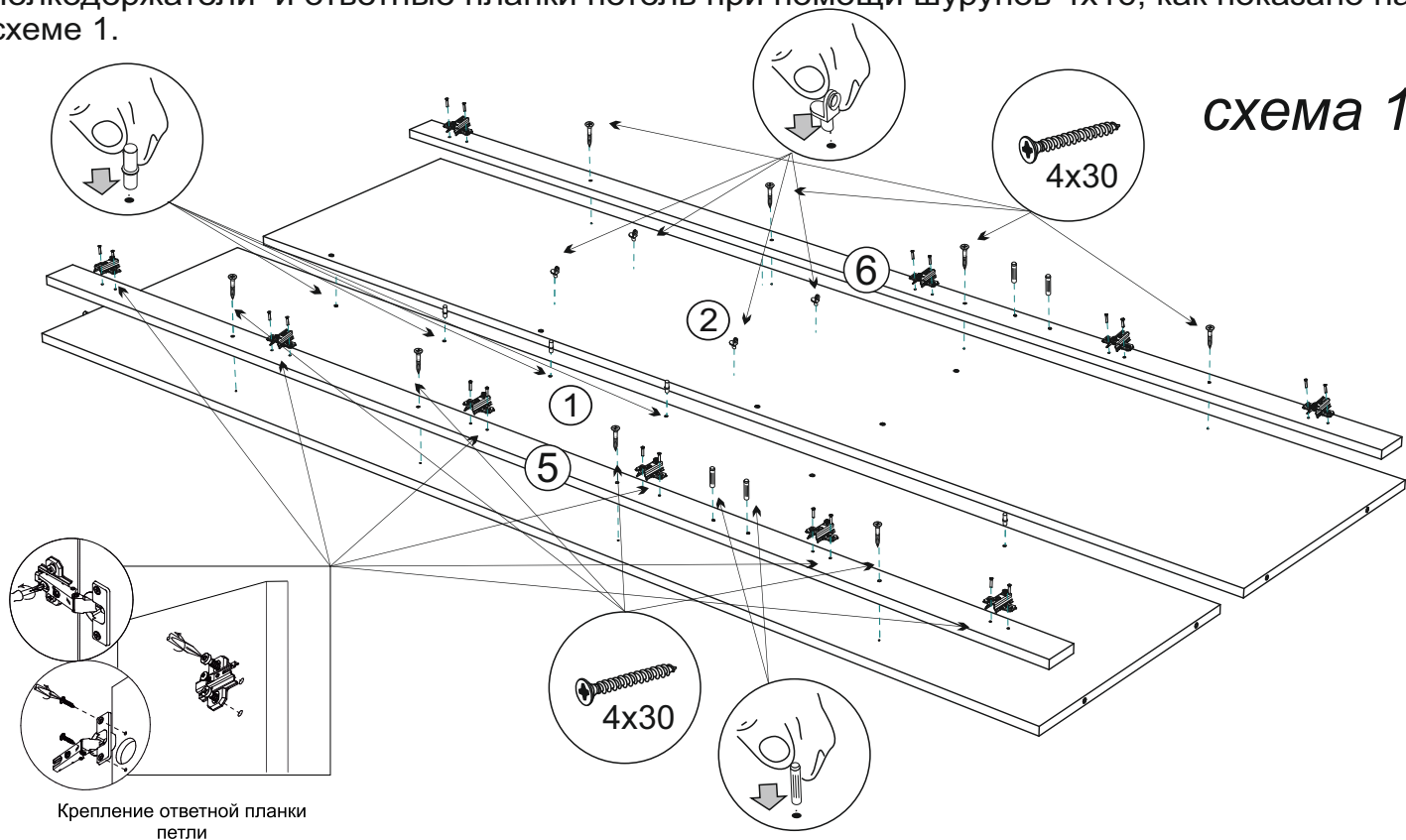
Полкодержатель для стекол  8 шт	Шкант  6 шт	Шуруп 4x25  16 шт	Втулка для стекла  6 шт	Заглушка для шурупов  21 шт	Опора ОСК-20К  4 шт
Евровинт 6x50  28 шт	Гвоздь 1,6x25  60 шт	Шуруп 4x16  46 шт	Шуруп 4x30  15 шт	Заглушка для евровинта  22 шт	Шуруп 3,5x30  8 шт
Ключ для евровинта  1 шт	Ручка С-17 (96 мм)  4 шт	Петля вкладная 90°  10 шт	Полкодержатель  16 шт	Комплект светодиодной подсветки 1шт  6 шт	

Схема сборки модуля: Шкаф со стеклом «Фортуна»

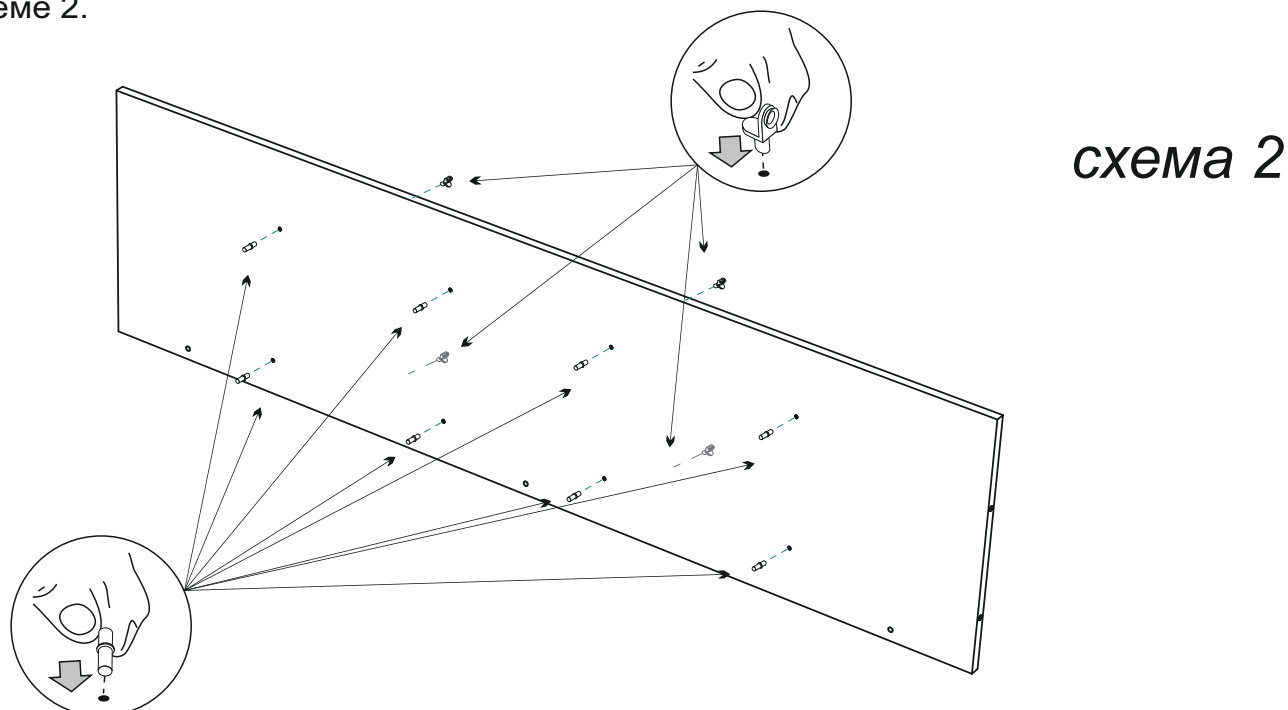
Сборку рекомендуется производить с помощью специалиста, так как неправильная сборка может привести к нежелательным последствиям. Инструкция даст Вам необходимые рекомендации по сборке, порядка которого просим Вас придерживаться. Перед сборкой внимательно ознакомьтесь с инструкцией, проверьте комплектность фурнитуры и разберите ее по назначению.

1. Сборку необходимо производить вдвоём на чистой, ровной поверхности. Предварительно, перед сборкой определить место установки изделия. Вскрыть пакеты и согласно схеме сборки прикрепить необходимую фурнитуру в отверстия. После этого можно приступать к сборке согласно схемам.

2. На боковины №1 и №2 при помощи шурупов 4x30 прикрутите планки №5 и №6, установите полкодержатели и ответные планки петель при помощи шурупов 4x16, как показано на схеме 1.

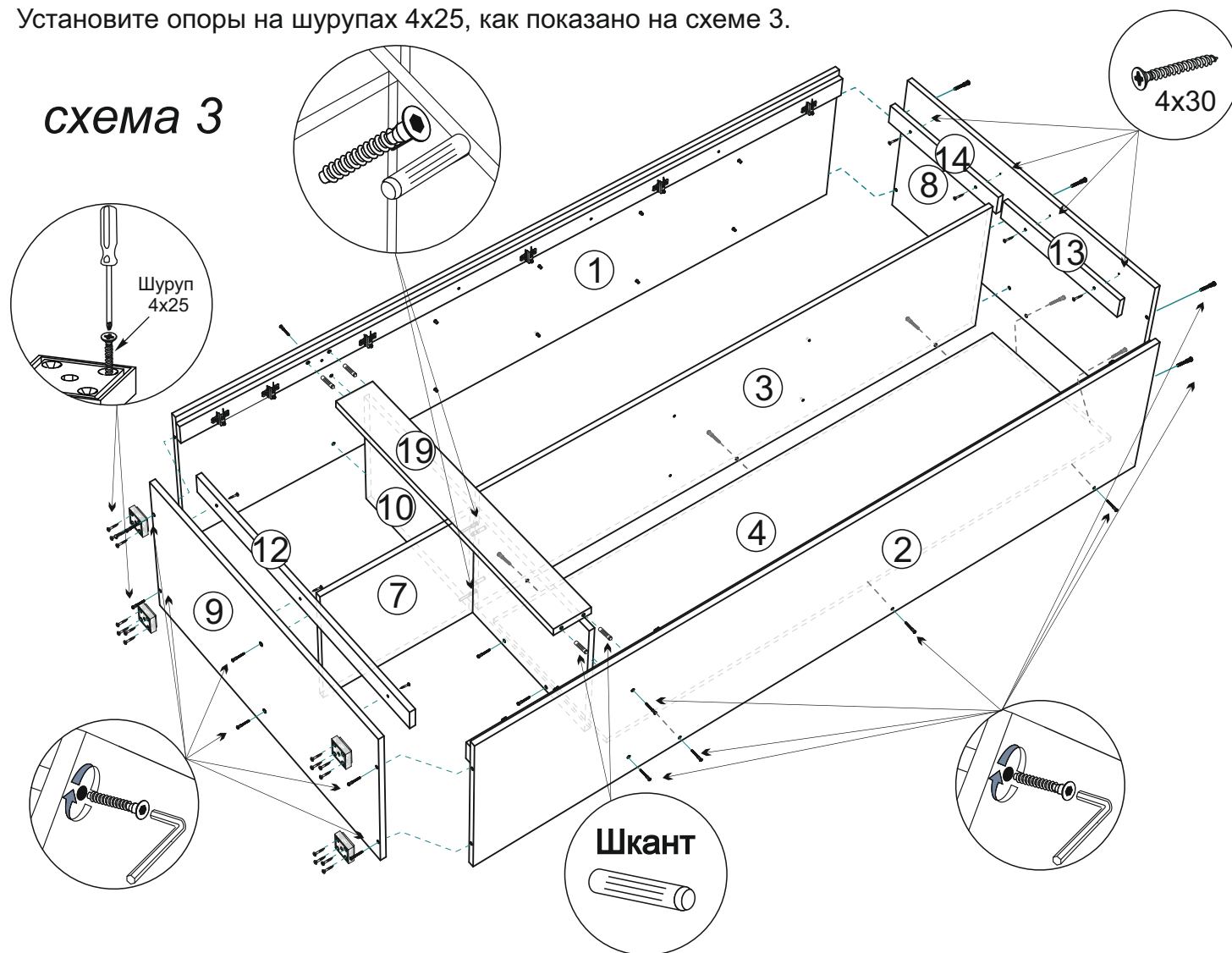


3. На перегородку №3 установите полкодержатели и полкодержатели для стекла, как показано на схеме 2.



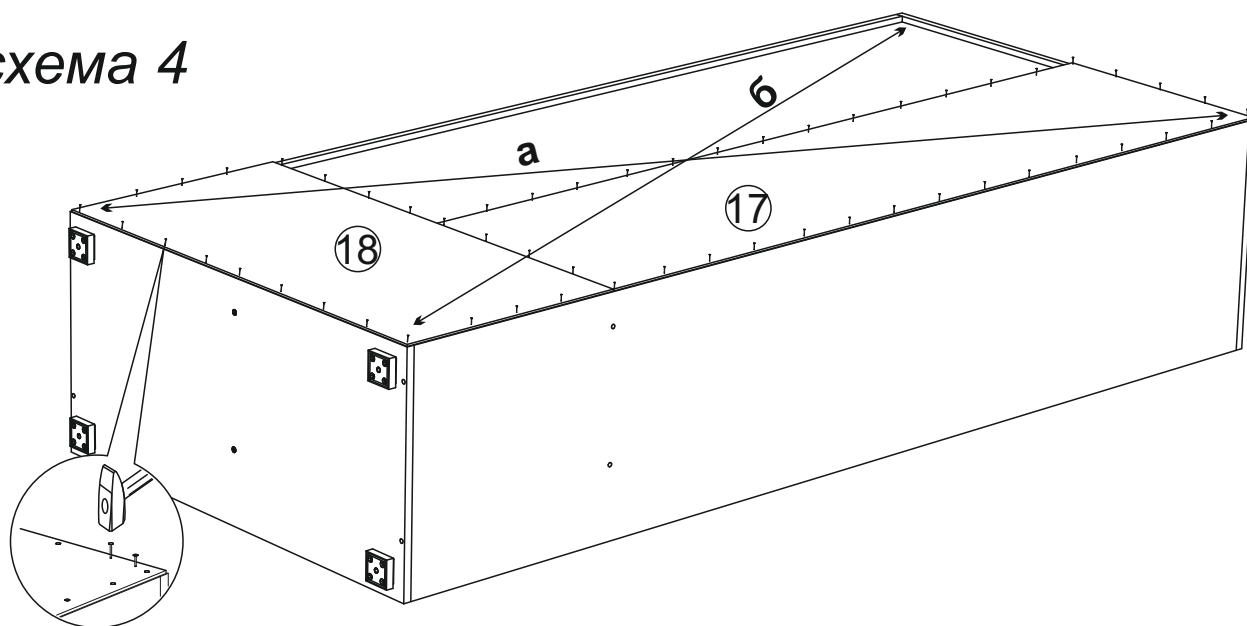
4. Соберите каркас шкафа. Для этого соедините боковины №1 и №2 евровинтами вязкой №10 и задней стенкой №4, затем ими же прикрепите крышки №8 и №9, перегородки №3 и №7, а планки №12, №13 и №14 прикрутите к крышкам шурупами 4x30, панель 3Д установите на шканты. Установите опоры на шурупах 4x25, как показано на схеме 3.

схема 3



5. Чтобы установить задние стенки (деталь №17 и №18), необходимо собранную конструкцию перевернуть лицевой стороной вниз. Замерить, с помощью рулетки, и уровнять диагонали ($a=b$). Наложить задние стенки. Аккуратно, не нарушая диагоналей прибить ЛДВП гвоздями, шагом 130-150 мм как показано на схеме 4.

схема 4



6. Соберите стеклоставку. Для этого уложите детали №23 и №24 лицом вниз и шурупами 4x16 через втулки для стекла прикрутите стекло №15. Установите петли и ручки, как показано на схеме 5.

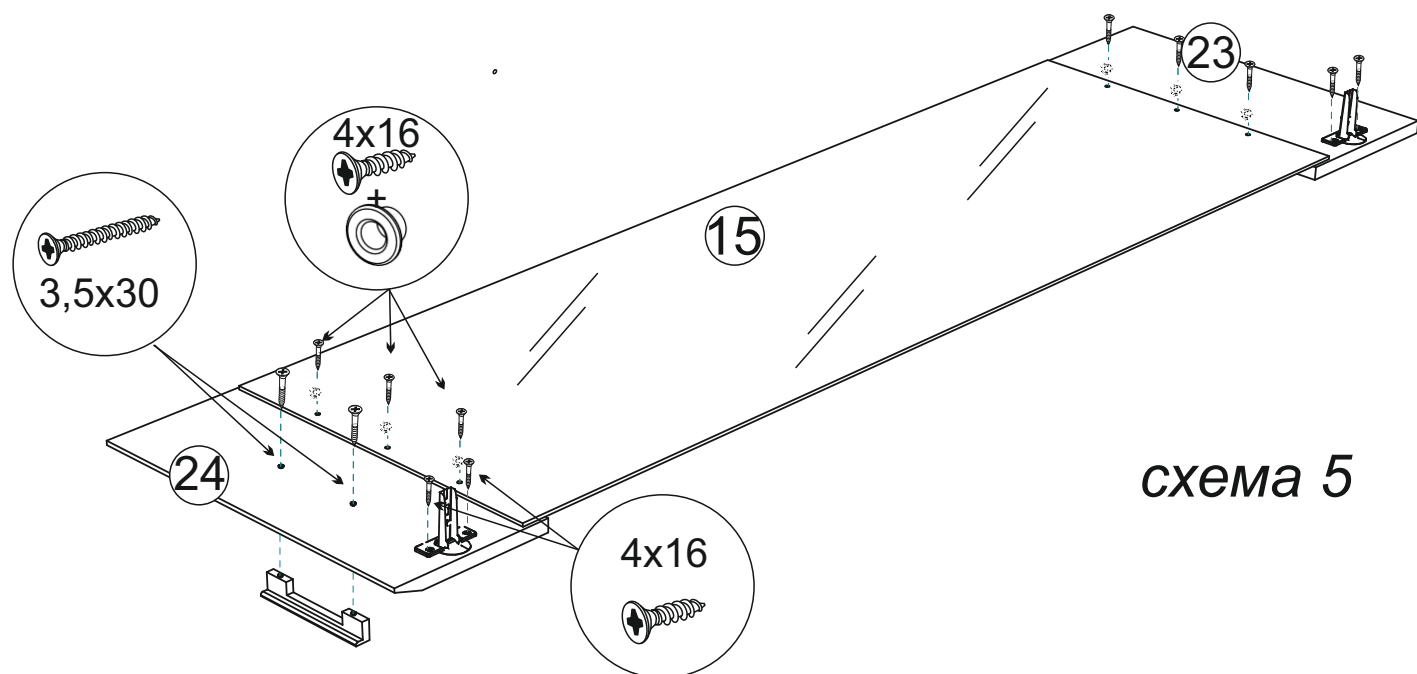
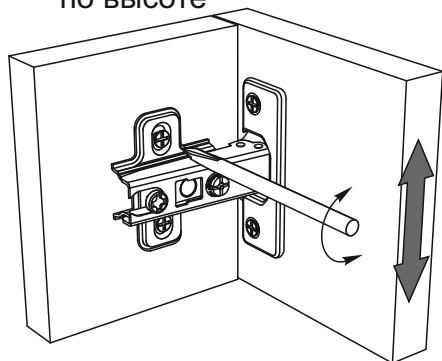


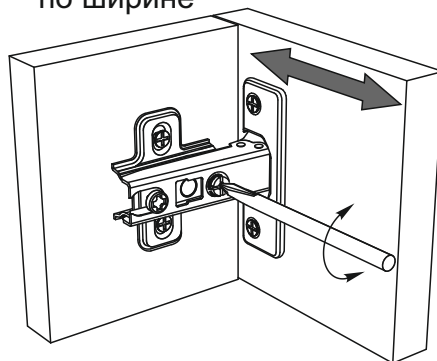
схема 5

6. Установите шкаф на место. Закрепите петли на створках. Створки №20 и №21 крепятся к планке №5 прикрепленной к боковине №1. А стеклоставка и створка №22 крепится к планке №6 прикрепленной к боковине №2, зазоры отрегулируйте по схеме.

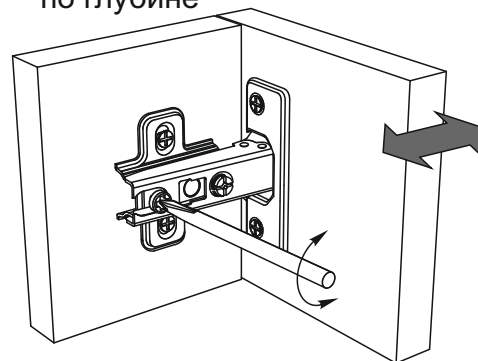
регулирование по высоте



регулирование по ширине

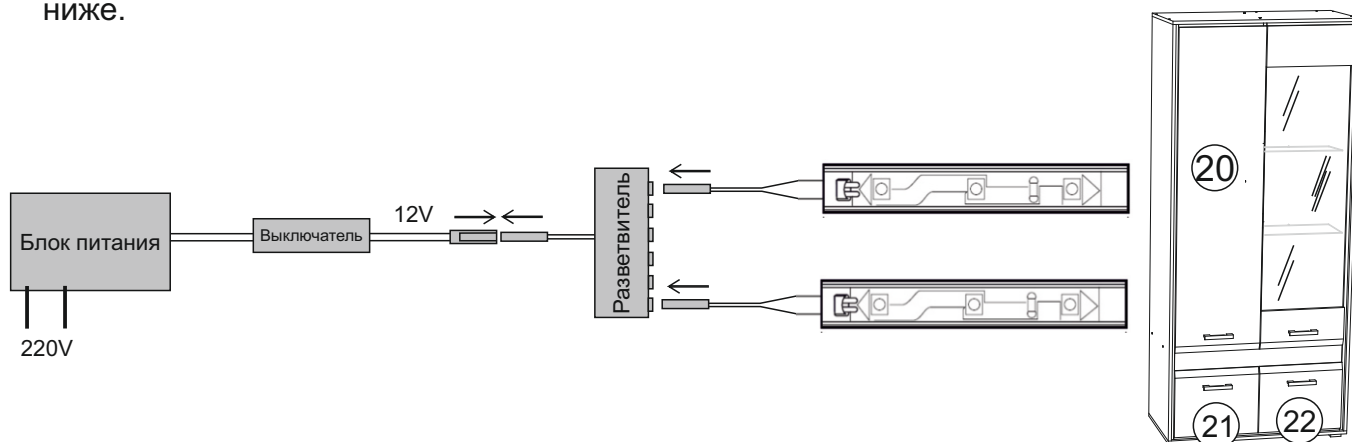


регулирование по глубине



7. Просуньте провода светодиодной подсветки в отверстия на задней стенке шкафа, закрепите ее на стеклополках и установите стеклянные полки №16.

Затем подключите подсветку к сети 220в через блок питания, как показано на схеме приведенной ниже.



Инструкция по уходу за мебелью и правила эксплуатации

Для поддержания надлежащего внешнего вида и увеличение срока эксплуатации рекомендуется соблюдать следующие общие правила:

1. Мебель должна эксплуатироваться в сухих и теплых помещениях, имеющих отопление и вентиляцию при температуре воздуха не ниже +1° и не выше +40°, относительной влажности 65-85%.
2. Расположение мебели ближе одного метра от отопительных приборов и других источников тепла, а также под прямыми солнечными лучами, вызывает ускоренное старение покрытия и деформацию мебельных щитов.
3. Поверхность деталей мебели следует оберегать от попадания влаги во избежание разбухания каркасов, фасадов и столешницы, отклеивания кромок на боковых поверхностях.
4. Следует оберегать поверхность мебели и ее конструктивные элементы от механических повреждений, которые могут быть вызваны воздействием твердых предметов, абразивных порошков, а также чрезмерными физическими нагрузками.
5. Изделия мебели необходимо устанавливать на ровные поверхности.
6. Рекомендуется для чистки преимущественно пользоваться мягкой тканью или замшей, смоченной и хорошо отжатой перед использованием. Всегда тщательно высушивайте (протирайте сухой тканью) смоченные участки по окончании чистки. Не следует использовать средства, обладающие абразивными свойствами, а также губки с покрытием из металлического волокнообразного или стружечного материала при чистке.
7. В процессе эксплуатации мебели возможно ослабление крепежной фурнитуры, необходимо осуществлять «затяжку» всех изделий металлофурнитуры, осуществляющих крепеж и регулировку узлов, обеспечивающих открывание и трансформацию подвижных элементов.

Общие технические указания по сборке.

Для удобства транспортировки и предохранения от повреждений, мебель поставляется в разобранном виде в индивидуальной упаковке. Вы можете собрать ее самостоятельно, либо воспользоваться услугами квалифицированных сборщиков. Не приступайте к сборке, не ознакомившись с инструкцией!

Проверить комплектность каждой упаковки, согласно комплектовочной ведомости. **При обнаружении дефектов или не комплектности к сборке не приступать. Обратитесь к продавцу.** ВНИМАНИЕ! Не рекомендуется одновременно вынимать детали из всех упаковок во избежание их смешивания (можете перепутать детали). Проверить наличие фурнитуры.

Во избежание перекосов и повреждений, а также загрязнения мебели, сборку производить на ровном полу, покрытом тканью или бумагой. Необходимо соблюдать осторожность, чтобы не повредить поверхность деталей. В сборке сложных и больших изделий желательно участие двух человек. Перед началом сборки необходимо определить расположение деталей в изделии в соответствии со схемами сборки и инструкцией.

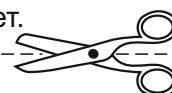
Производитель оставляет за собой право вносить незначительные изменения в конструкцию, не изменяющую внешний вид и дизайн изделия без предварительного уведомления.

Поставщик гарантирует соответствие товаров требованиям ГОСТа 16371-14 при соблюдении условий транспортировки, хранения, сборки (для мебели поставляемой в разобранном виде), эксплуатации.

Гарантийный срок эксплуатации мебели: детской и для общественных помещений - 18 месяцев, бытовой – 24 месяца. Гарантийный срок при розничной продаже через торговую сеть исчисляются со дня продажи мебели, но в пределах 30 месяцев со дня ее изготовления. Срок эксплуатации 10 лет.



Россия, 440054, г.Пенза,
ул. Аустрина, д. 139А
Телефон: +7(8412)20-20-37
E-mail: mif-penza@mail.ru
<http://mebelmif.ru>



отрезать и
приклеить

Набор мебели для спальни «Фортуна»
Шкаф 2-х створчатый со стеклом

Соответствует
ГОСТ 16371-93
ТР ТС 025/2012
TC RU C-RU.AI24.B.01044.

Дата изготовления: 20____ год
Гарантийный срок эксплуатации 24 мес.
Срок службы изделия 10 лет.
Материал: ЛДСП