

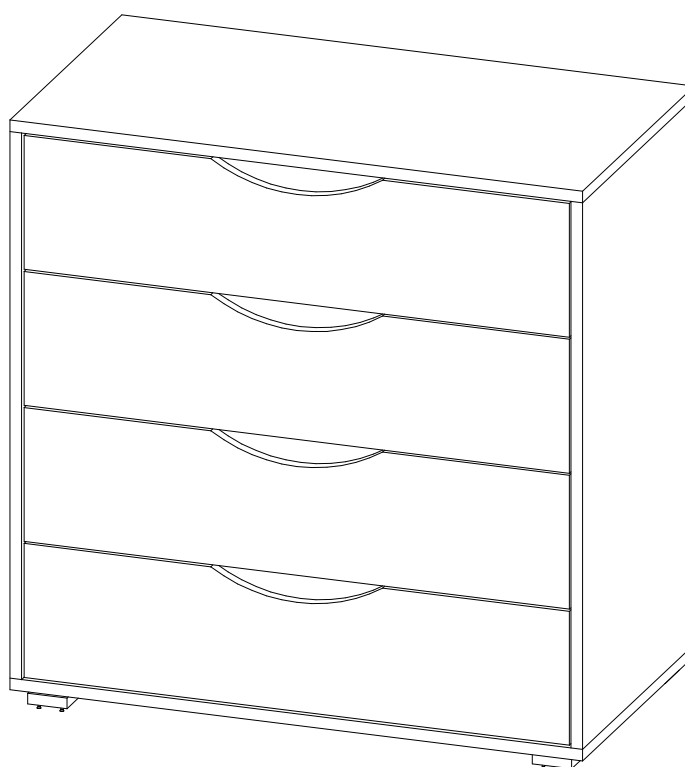
Мебельная компания «МиФ»

Паспорт изделия

Инструкция по сборке и эксплуатации мебели

Комод «Неаполь»

800x816x430



Цвет корпуса: «серый»

Цвет фасада: «серый»

Цвет вставки: «зеленый / красный / серый»



Россия, 440054, Пензенская область,
г. Пенза, ул. Аустрина, д.139а

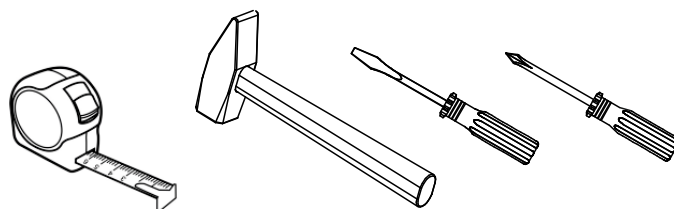
Телефон: (8412)20-20-37


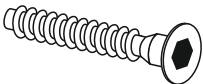
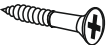

Эл. почта: mif-penza@mail.ru

Сайт: www.mebelmif.ru

	Наименование	Цвет деталей в комплектации	Размер, мм	Кол-во, шт.	№ по схеме
		Серый, зеленый			
Упаковка №1	Боковина правая	Серый	764x430	1	4
	Боковина левая	Серый	764x430	1	3
	Крышка	Серый	800x430	1	2
	Дно	Серый	800x430	1	1
	Фасад ящика	Серый	187x762	4	6
	Боковина ящика	Серый	350x100	8	11
	Задняя стенка ящика	Серый	710x100	4	13
	ДВП	Белый	722x346	4	10
	ДВП	Белый	790x394	2	9
	Профиль соединительный		790	1	26
Упаковка №2	Планка	Зеленый/Красный/Серый	767x56	3	7
	Планка	Зеленый/Красный/Серый	767x56	1	8

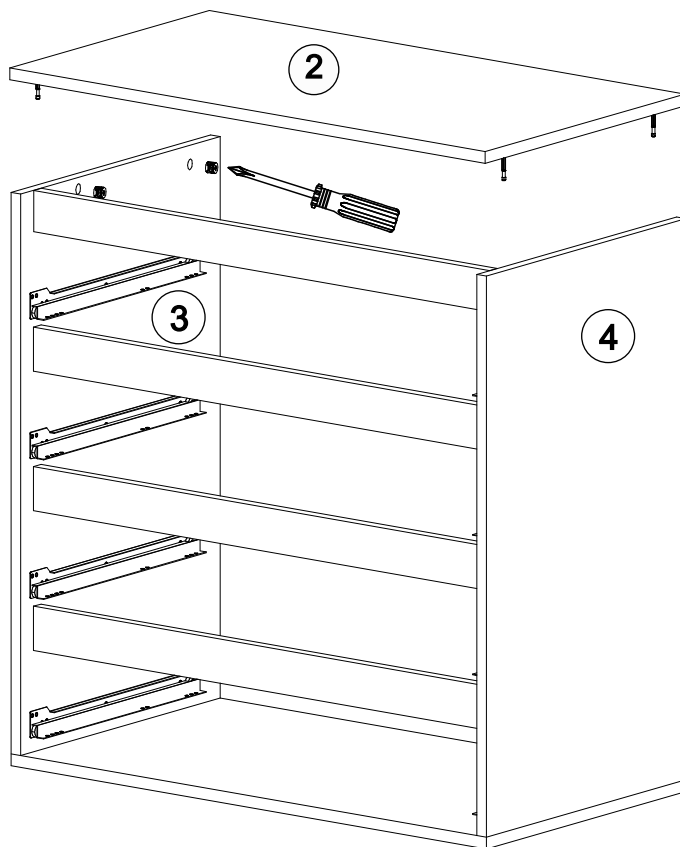
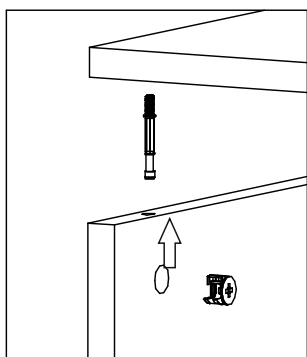
Необходимый инструмент для сборки



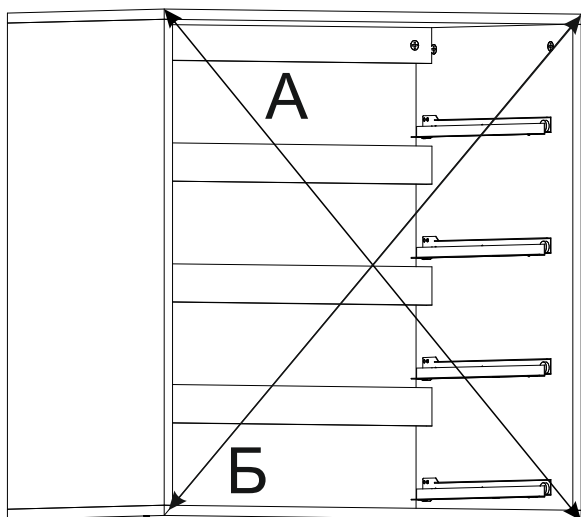
Эксцентрик - 14 шт 	Эксцентриковая стяжка - 14 шт 	Ключ для евроинта - 1 шт 	Евроинт 6x50 -20 шт 
Шуруп 4x16 -48 шт 	Шуруп 4x30 - 16 шт 	Опора ОСК-20К -4 шт 	Гвоздь 2x20 -22 шт 
Направляющие GTV350 -4 комплекта 	Шкант 8x30 - 20 шт 		

6. В крышку 2 вверните эксцентрики и соедините её с боковинами 3 и 4. Затяните эксцентриковую стяжку.

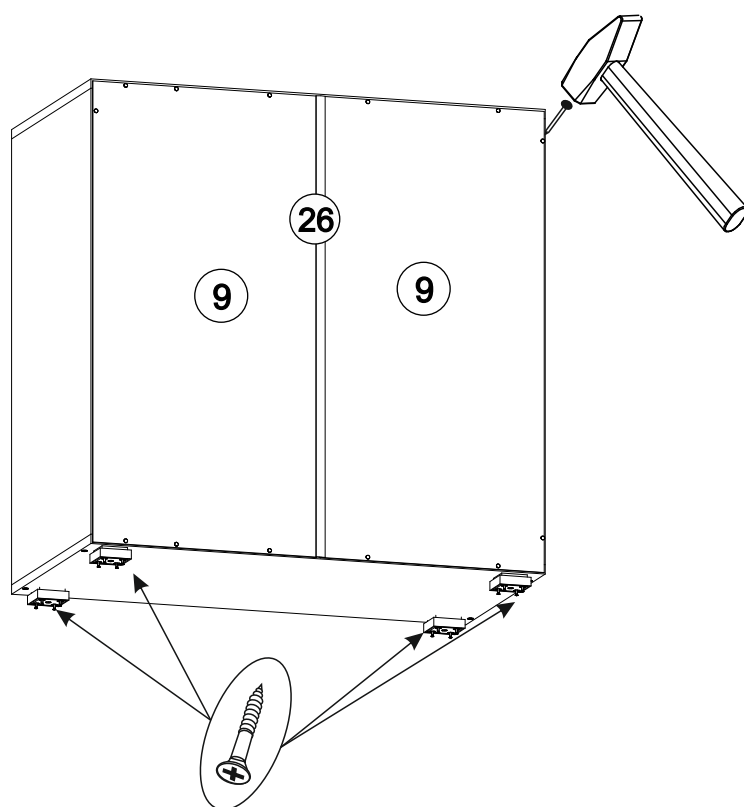
4



7. Собранную конструкцию переверните лицевой стороной вниз и измерьте диагонали А и Б, они должны быть равными.



8. Наложите на заднюю сторону комода два ДВП 9, установив между ними соединительный профиль 26. Гвоздями 2x20 прибейте задние стенки, контролируя размеры диагоналей А и Б. Шурупами 4x30 приверните опоры к комоду.

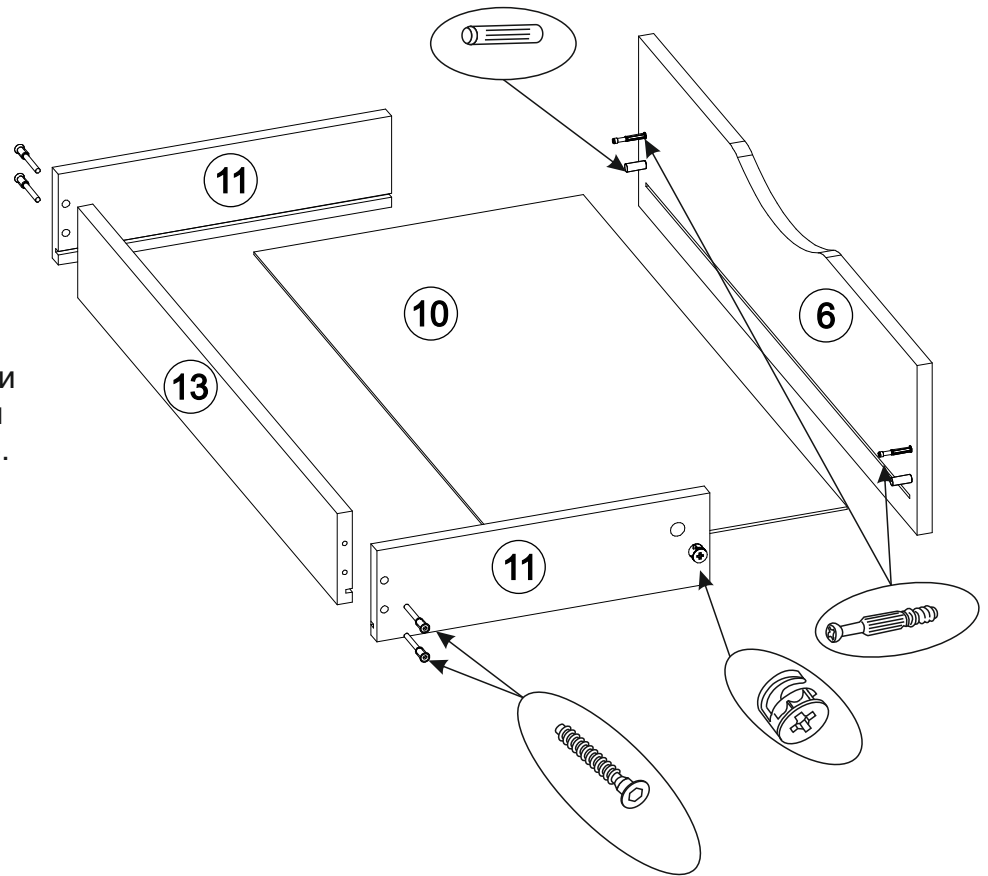


1. Боковины ящика 11 соединить с задней стенкой ящика 13 еврошурупами 6x50 мм.

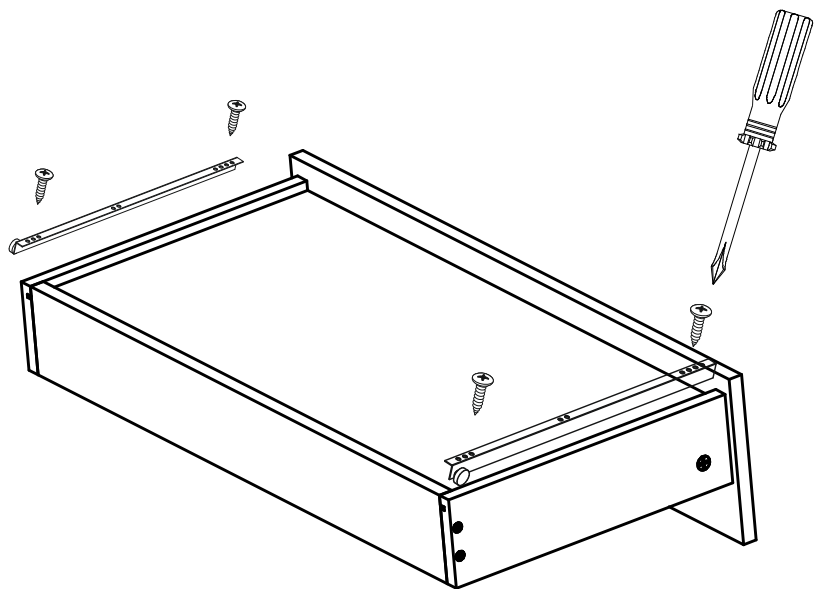
2. В пазы деталей 11 и 13 вставьте ДВП 10.

3. В фасад ящика вставьте шканты и штоки эксцентрики.

4. Соедините фасад 6 с боковинами 11 и затените стяжки эксцентриково. ДВП 10 при этом должно войти в паз на фасаде 6.



5. К собранному ящику шурупами 4x16 приверните направляющие GTV350



Для поддержания надлежащего внешнего вида и долговечности мебели рекомендуется соблюдать следующие общие правила.

1. Мебель должна эксплуатироваться в сухих и теплых помещениях, имеющих отопление и вентиляцию при температуре воздуха не ниже +10°C и не выше +40°, относительной влажности 65-85%.
2. Расположение мебели ближе одного метра от отопительных приборов и других источников тепла, а также под прямыми солнечными лучами, вызывает ускоренное старение покрытия и деформацию мебельных щитов.
3. Поверхность деталей мебели следует оберегать от попадания влаги во избежание разбухания каркасов, фасадов и столешницы, отклеивания кромок на боковых поверхностях.
4. Следует оберегать поверхность мебели и ее конструктивные элементы от механических повреждений, которые могут быть вызваны воздействием твердых предметов, абразивных порошков, а также чрезмерными физическими нагрузками.
5. Изделия мебели необходимо устанавливать на ровные поверхности.
6. Рекомендуется для чистки преимущественно пользоваться мягкой тканью или замшей, смоченной и хорошо отжатой перед использованием. Всегда тщательно высушивайте (протирайте сухой тканью) смоченные участки по окончании чистки. Не следует использовать средства, обладающие абразивными свойствами, а также губки с покрытием из металлического волокнообразного или стружечного материала при чистке.
7. В процессе эксплуатации мебели возможно ослабление крепежной фурнитуры, необходимо осуществлять «затяжку» всех изделий металлофурнитуры, осуществляющих крепеж и регулировку узлов, обеспечивающих открывание и трансформацию подвижных элементов.

Общие технические указания по сборке.

Для удобства транспортировки и предохранения от повреждений, мебель поставляется в разобранном виде в индивидуальной упаковке. Вы можете собрать ее самостоятельно, либо воспользоваться услугами квалифицированных сборщиков. Не приступайте к сборке, не ознакомившись с инструкцией!

Проверить комплектность каждой упаковки, согласно комплекточной ведомости. **При обнаружении дефектов или не комплектности к сборке не приступать. Обратитесь к продавцу.** ВНИМАНИЕ! Не рекомендуется одновременно вынимать детали из всех упаковок во избежание их смешивания (можете перепутать детали). Проверить наличие фурнитуры.

Во избежание перекосов и повреждений, а также загрязнения мебели, сборку производить на ровном полу, покрытом тканью или бумагой. Необходимо соблюдать осторожность, чтобы не повредить поверхность деталей. В сборке сложных и больших изделий желательно участие двух человек. Перед началом сборки необходимо определить расположение деталей в изделии в соответствии со схемами сборки и инструкцией.

Производитель оставляет за собой право вносить незначительные изменения в конструкцию, не изменяющую внешний вид и дизайн изделия без предварительного уведомления.

Поставщик гарантирует соответствие товаров требованиям ГОСТа 16371-93 при соблюдении условий транспортировки, хранения, сборки (для мебели поставляемой в разобранном виде), эксплуатации.

Гарантийный срок эксплуатации мебели: детской и для общественных помещений – 18 месяцев, бытовой – 24 месяца.

Гарантийный срок при розничной продаже через торговую сеть (число дней) со дня продажи мебели, но в пределах 30 месяцев со дня ее изготовления (число месяцев) эксплуатации и

 <p>МИБ МЕБЕЛЬНАЯ КОМПАНИЯ</p>	<p>Ул. Аустрина, д139а Тел.8(8412)20-20-37 www.mebelmif.ru</p>	
<p>Неаполь Комод</p>		<p>Код ТН ВЭД 9403 50 000 9 9403 60 100 9</p>
<p>Соответствует ГОСТ 16371-93 ТР ТС 025/2012</p>	<p>Дата изготовления: 20__ год Гарантийный срок эксплуатации 24 мес. Срок службы изделия 10 лет Материал: ЛДСП, МДФ</p>	