

Мебельная компания «МиФ»

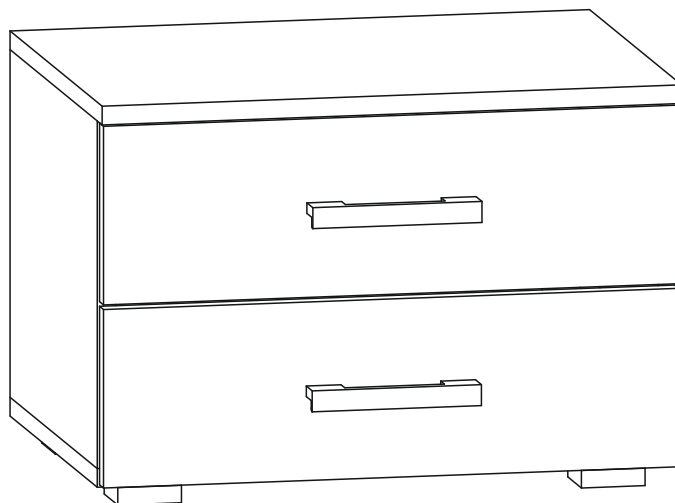
Паспорт изделия

Инструкция по сборке и эксплуатации мебели

Комплект мебели для спален: «Нэнси» ; «Афина» ; «Ника»

Модуль: Тумба

500x350x374 (ШxВxГ)



Изделие производится в цвете:

Венге - Белый глянец (МДФ),
Венге - Капучино глянец (МДФ)



Россия, 440054, г. Пенза, ул. Аустрина, д. 139А
Телефон: (8412)20-20-37
E-mail: mif-penza@mail.ru
Сайт: www.mebelmif.ru

Комплектовочная ведомость на детали

Упаковка №	Наименование	Цвет детали в комплектации:		Размеры, мм	Кол-во, шт.	№
		Венге-Белый глянец	Венге-Капучино глянец			
1	Крышка	Венге	Венге	500x354	1	6
1	Крышка	Венге	Венге	500x374	1	9
1	Задняя панель ящика	Венге	Венге	410x90	2	4
1	Передняя панель ящика	Венге	Венге	410x90	2	8
1	Боковина ящика	Венге	Венге	350x90	4	3
1	Боковина левая	Венге	Венге	298x354	1	5
1	Боковина правая	Венге	Венге	298x354	1	7
1	Фасад ящика	Белый глянец	Капучино глянец	153x496	2	10
1	Дно ящика	Белый	Белый	426x334	2	2
1	Задняя стенка	Белый	Белый	326x496	1	1

необходимый инструмент для сборки

Сборку рекомендуется производить с помощью специалиста, так как неправильная сборка может привести к нежелательным последствиям. Инструкция даст Вам необходимые рекомендации по сборке, порядка которого просим Вас придерживаться. Перед сборкой внимательно ознакомьтесь с инструкцией, проверьте комплектность фурнитуры и разберите ее по назначению.

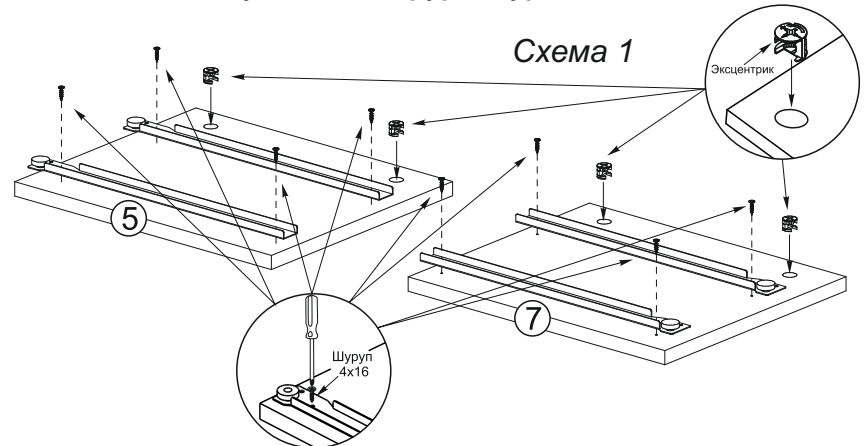


Евровинт 6x50  12 шт	Гвоздь 1,6x25  30 шт	Шуруп 4x30  22 шт	Шуруп 4x45  4 шт	Заглушка для евровинта  8 шт	Опора ОСК- 20К  4 шт
Ключ для евровинта  1 шт	Ручка С-17  2 шт	Направляющая 350 мм.  2 компл	Эксцентрик  4 шт	Шток эксцентрика  4 шт	Шуруп 4x16  16 шт

Схема сборки: «Нэнси» ; «Афина» ; «Ника» Модуль: Тумба

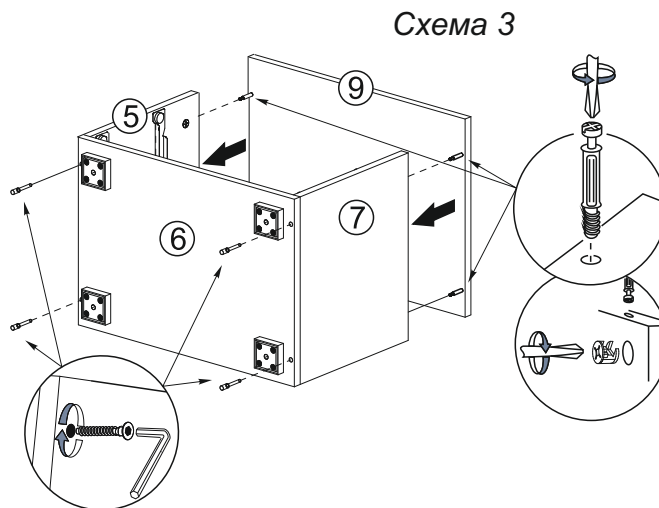
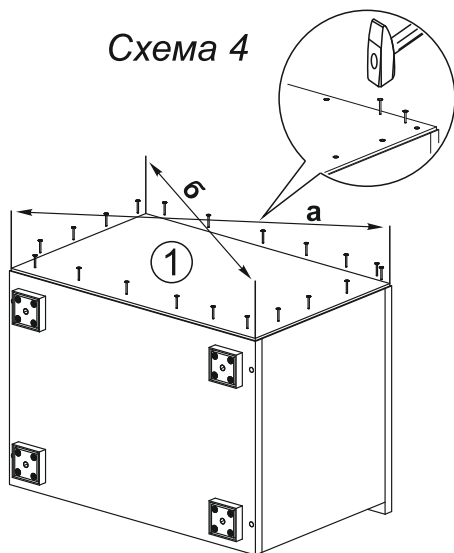
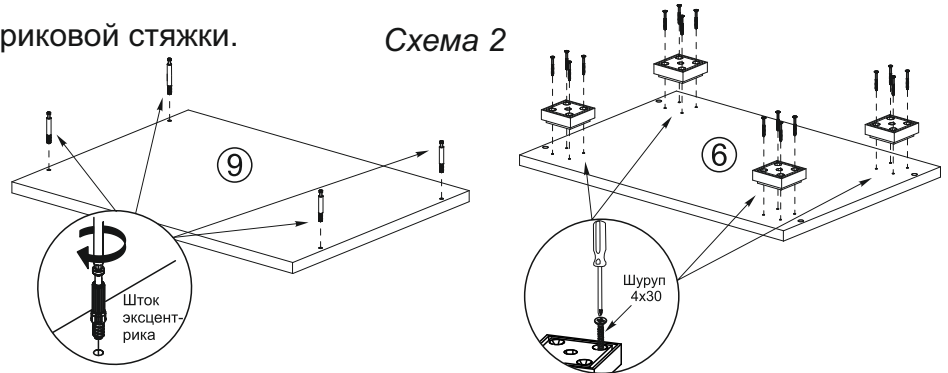
1. Сборку необходимо производить на чистой, ровной поверхности. Предварительно, перед сборкой, определить место установки изделия, вскрыть упаковки, разложить детали. После этого можно приступать к сборке согласно схеме. Начните с установки фурнитуры.

1. На боковинах №5 и №7 закрепите направляющие, с помощью шурупов 4x16. Установите эксцентрики, как показано на схеме 1, в соответствующие отверстия.



2. На нижнюю крышку №6, с помощью шурупов 4x30 установите опоры. В верхнюю крышку №9 вкрутите штоки эксцентриков, как показано на схеме 2.

3. Соедините между собой детали №5, №6, №7 и №9, как показано на схеме 3 при помощи евроинтов и эксцентриковой стяжки.



4. Чтобы установить заднюю стенку (деталь №1), необходимо собранную конструкцию перевернуть лицевой стороной вниз. Замерить, с помощью рулетки, и уровнять диагонали. Наложить заднюю стенку. Аккуратно, не нарушая диагоналей, прибить ЛДВП гвоздями, шагом 130-150 мм., как показано на схеме 4.

5. Собираем ящик, как показано на схеме 5:

- евроинтами соединяем детали ящика (поз. № 3, №4 и №8).
- дно ящика (поз. № 2) устанавливается в паз, при сборке.
- к детали №10 через деталь №8 крепим ручку шурупами 4x45.
- устанавливаем направляющие снизу ящика и крепим их шурупами 4x16.
- Установив ящик в ответные части направляющих на деталях № 5 и №7, выравниваем лицевую панель №10 и фиксируем ее шурупами 4x30 изнутри ящика через деталь №8

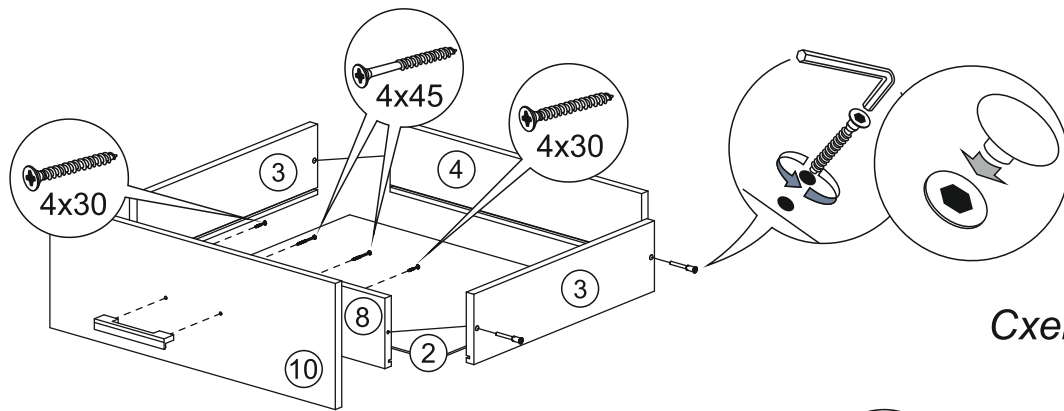
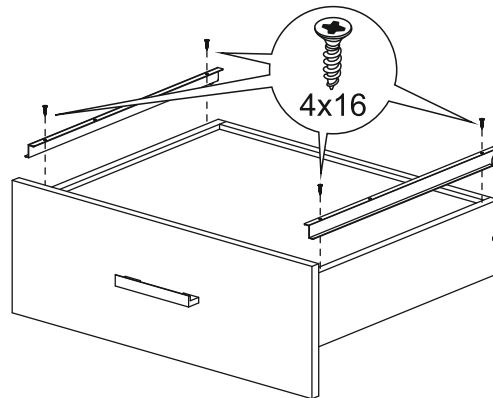


Схема 5



Общие технические указания по сборке.

Для удобства транспортировки и предохранения от повреждений, мебель поставляется в разобранном виде в индивидуальной упаковке. Вы можете собрать ее самостоятельно, либо воспользоваться услугами квалифицированных сборщиков. Не приступайте к сборке, не ознакомившись с инструкцией!

Проверить комплектность каждой упаковки, согласно комплектовочной ведомости. **При обнаружении дефектов или не комплектности к сборке не приступать. Обратитесь к продавцу.** ВНИМАНИЕ! Не рекомендуется одновременно вынимать детали из всех упаковок во избежание их смешивания (можете перепутать детали). Проверить наличие фурнитуры.

Во избежание перекосов и повреждений, а также загрязнения мебели, сборку производить на ровном полу, покрытом тканью или бумагой. Необходимо соблюдать осторожность, чтобы не повредить поверхность деталей. В сборке сложных и больших изделий желательно участие двух человек. Перед началом сборки необходимо определить расположение деталей в изделии в соответствии со схемами сборки и инструкцией.

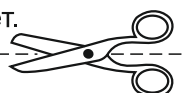
Производитель оставляет за собой право вносить незначительные изменения в конструкцию, не изменяющую внешний вид и дизайн изделия без предварительного уведомления.

Поставщик гарантирует соответствие товаров требованиям ГОСТа 16371-14 при соблюдении условий транспортировки, хранения, сборки (для мебели поставляемой в разобранном виде), эксплуатации.

Гарантийный срок эксплуатации мебели: детской и для общественных помещений - 18 месяцев, бытовой – 24 месяца. Гарантийный срок при розничной продаже через торговую сеть исчисляются со дня продажи мебели, но в пределах 30 месяцев со дня ее изготовления. Срок эксплуатации 10 лет.



Россия, 440054, г.Пенза,
ул. Аустрина, д. 139А
Телефон: +7(8412)20-20-37
E-mail: mif-penza@mail.ru
<http://mebelmif.ru>



отрезать и
приклеить

Комплект мебели для спальни: «Нэнси» ; «Афина» ; «Ника»
Модуль: Тумба

Соответствует
ГОСТ 16371-14

Дата изготовления: 20 _____ год
Гарантийный срок эксплуатации 24 мес.
Срок службы изделия 10 лет.
Материал: ЛДСП