

Мебельная компания «МиФ»

Паспорт изделия

Инструкция по сборке и эксплуатации мебели

Модульная система для спальни «Мартина»

Кровать 1,4 с подъемным механизмом

1445x800x2037 (ШxВxГ) сп. место 1400x2000

Кровать 1,6 с подъемным механизмом

1645x800x2037 (ШxВxГ) сп. место 1600x2000



Изделие производится в цвете:

Дуб Венге - Белый глянец

Дуб Сонома - Белый глянец

МИФ

МЕБЕЛЬНАЯ КОМПАНИЯ

Россия, Пензенская область,

г. Пенза, ул. Аустрина, 139 а

Телефон: (8412) 20-20-37 (многоканальный)

(8412) 20-20-34, 20-20-35, 90-90-44

Электронная почта: mif-penza@mail.ru

Сайт: www.mebelmif.ru

Комплектовочная ведомость на детали

Упаковка№	Наименование	Цвет детали в комплектации	Кровать 1,4x2,0	Кровать 1,6x2,0	Кол-во	Поз.
		Венге/Сонома-Белый глянец	Размер детали			
1	Царга	Венге/Сонома	2010x352		1	6
1	Царга	Венге/Сонома	2010x352		1	7
1	Планка	Венге/Сонома	905x96		2	3
2	Щит головной (в сборе) + Декоративная панель	Венге/Сонома Белый глянец	800x1445	800x1645	1	5
			250x1345	250x1545		
2	Щит ножной	Белый глянец	352x1445	352x1645	1	4
1	Перегородка	Венге/Сонома	256x1410	256x1610	1	2
2	Дно (ЛХДФ)		1437x677	1637x677	3	8
2	Профиль соединительный		1410 мм.	1610 мм.	2	9
3	Ортопедическое основание		1400x2000	1600x2000	1	
4	Фурнитура					

Сборку рекомендуется производить с помощью специалиста, так как неправильная сборка может привести к нежелательным последствиям. Инструкция даст Вам необходимые рекомендации по сборке, порядка которого просим Вас придерживаться. Перед сборкой внимательно ознакомьтесь с инструкцией, проверьте комплектность фурнитуры и разберите ее по назначению.

необходимый инструмент
для сборки



Также необходим инструмент для сверления отверстий диаметром 5-6 мм.

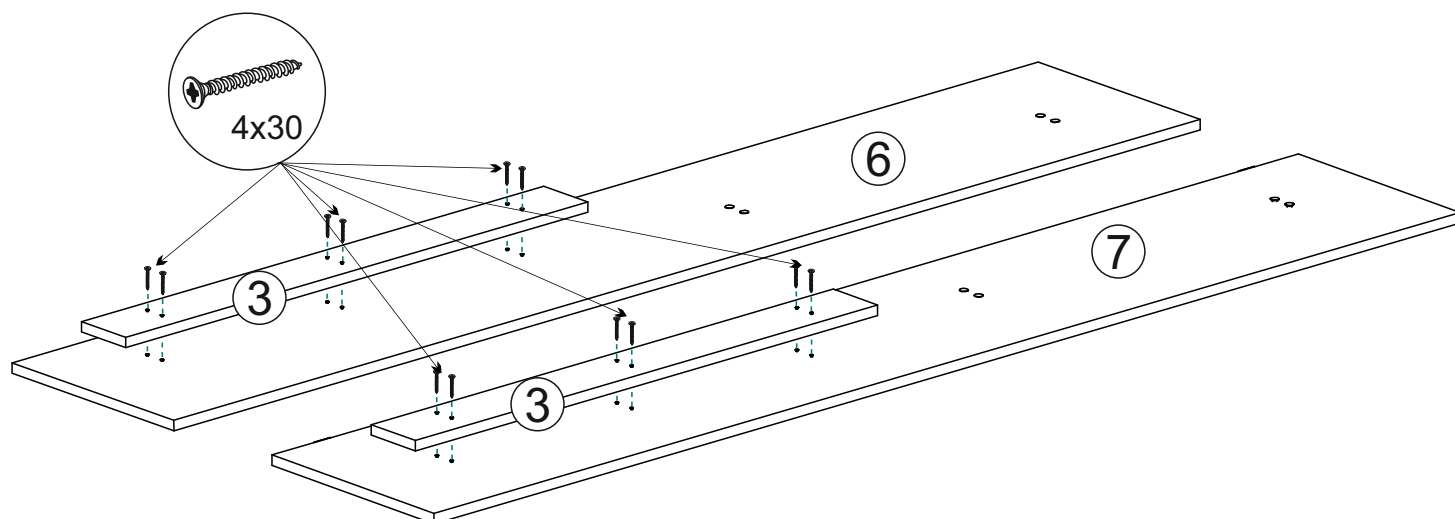
Евровинт 6x50  12 шт	Гвоздь 1,6x25  60 шт	Шуруп 4x30  10 шт	Подпятник  10 шт	Заглушка для евровинта  12 шт	Ключ для евровинта  1 шт
Шуруп 4x16  32 шт	Винт 5x25 +гайка  8 шт	Уголок 70x70x55  4 шт	Подъемный механизм  1 кмпл.		

Схема сборки модуля: Кровати 1.4/1.6 с подъемным механизмом «Мартина»

1. Сборку необходимо производить вдвоем, на чистой, ровной поверхности. Предварительно, перед сборкой, определить место установки изделия, вскрыть пакеты и согласно схеме сборки прикрепить необходимую фурнитуру по наклейкам и отверстиям. После этого можно приступить к сборке согласно схеме.

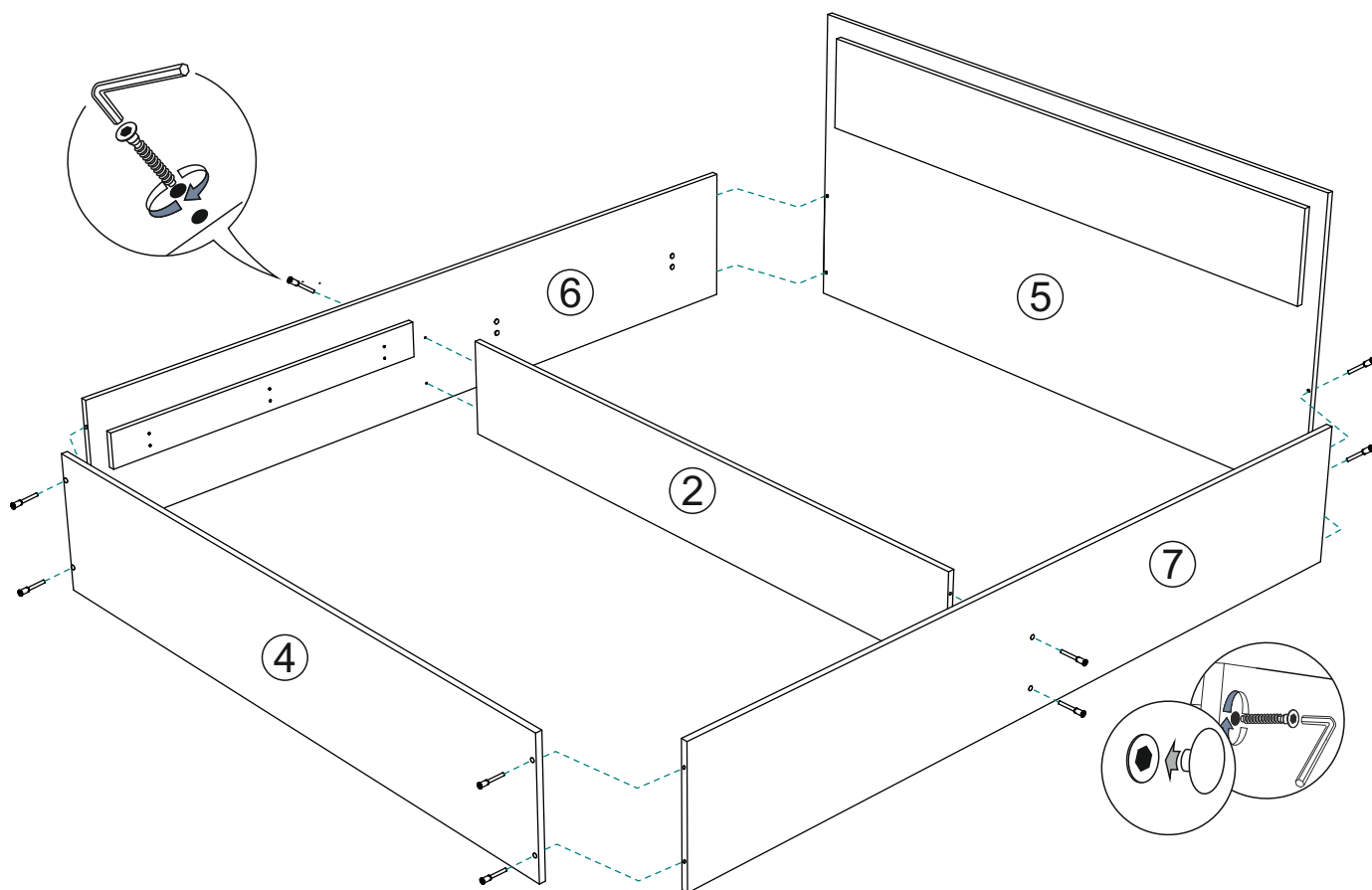
2. Приверните планки №3 к царгам №6 и №7 по наметкам при помощи шурупов 4x30, как показано на схеме 1.

Схема 1



3. Соедините между собой царги №6 и 7 вязкой №2 при помощи евровинтов. Затем также присоедините к царгам щитки №4 и №5, как показано на схеме 2.

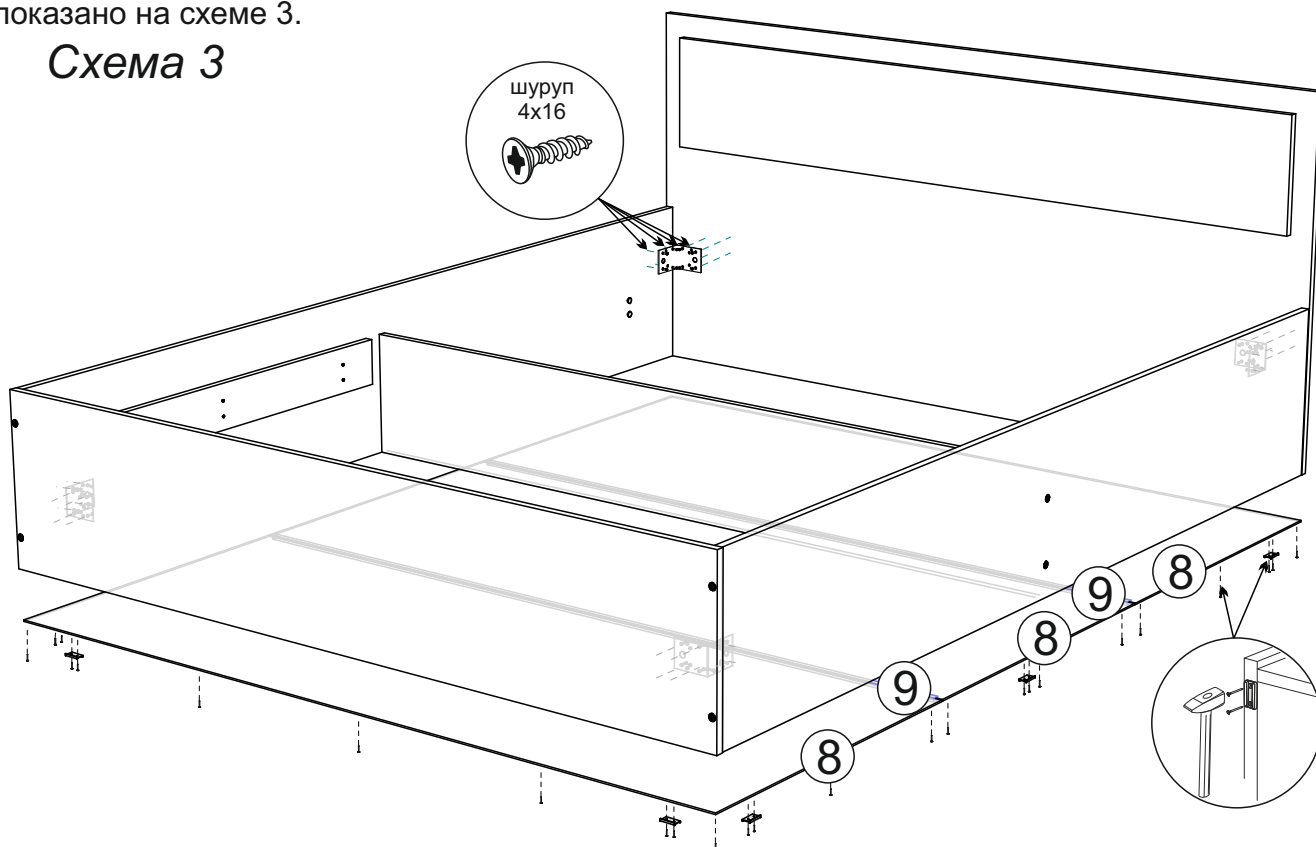
Схема 2



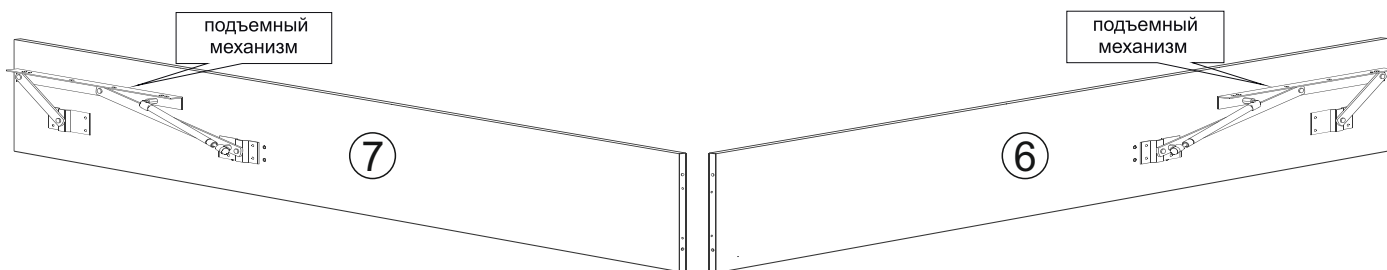
* Для примера показана сборка кровати «Мартина» 1,6 с подъемным механизмом. Кровать 1,4 собирается аналогично. Единственная разница в размерах деталей №2, №4, №5, №8, №9.

4. Для усиления жесткости конструкции соедините щитки №5 и №6 и царги №6 и №7 уголками 70x70x55 при помощи шурупов 4x16. Затем прибейте гвоздями дно №8, предварительно соединив его при помощи соединительного бруса №9. После этого прибейте подпятники гвоздями, как показано на схеме 3.

Схема 3

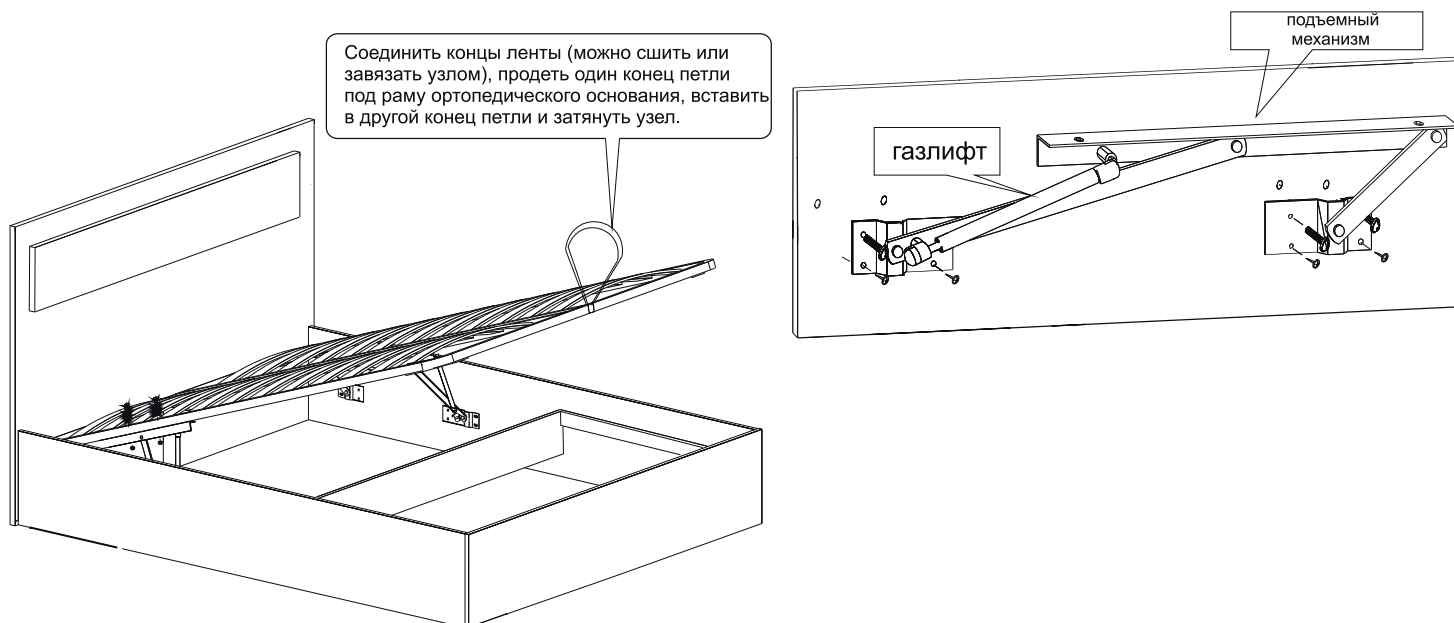


5. Установите подъемный механизм при помощи винтов 5x25. Более подробная последовательность сборки приведена в инструкции по установке, которая находится в упаковке.



6. Установите ортопедическое основание на подъемный механизм и отрегулируйте его.

Соединить концы ленты (можно сшить или завязать узлом), продеть один конец петли под раму ортопедического основания, вставить в другой конец петли и затянуть узел.



Инструкция по уходу за мебелью и правила эксплуатации

Для поддержания надлежащего внешнего вида и увеличение срока эксплуатации рекомендуется соблюдать следующие общие правила:

1. Мебель должна эксплуатироваться в сухих и теплых помещениях, имеющих отопление и вентиляцию при температуре воздуха не ниже +1° и не выше +40°, относительной влажности 65-85%.
2. Расположение мебели ближе одного метра от отопительных приборов и других источников тепла, а также под прямыми солнечными лучами, вызывает ускоренное старение покрытия и деформацию мебельных щитов.
3. Поверхность деталей мебели следует оберегать от попадания влаги во избежание разбухания каркасов, фасадов и столешницы, отклеивания кромок на боковых поверхностях.
4. Следует оберегать поверхность мебели и ее конструктивные элементы от механических повреждений, которые могут быть вызваны воздействием твердых предметов, абразивных порошков, а также чрезмерными физическими нагрузками.
5. Изделия мебели необходимо устанавливать на ровные поверхности.
6. Рекомендуется для чистки преимущественно пользоваться мягкой тканью или замшей, смоченной и хорошо отжатой перед использованием. Всегда тщательно высушивайте (протирайте сухой тканью) смоченные участки по окончании чистки. Не следует использовать средства, обладающие абразивными свойствами, а также губки с покрытием из металлического волокнообразного или стружечного материала при чистке.
7. В процессе эксплуатации мебели возможно ослабление крепежной фурнитуры, необходимо осуществлять «затяжку» всех изделий металлофурнитуры, осуществляющих крепеж и регулировку узлов, обеспечивающих открывание и трансформацию подвижных элементов.

Общие технические указания по сборке.

Для удобства транспортировки и предохранения от повреждений, мебель поставляется в разобранном виде в индивидуальной упаковке. Вы можете собрать ее самостоятельно, либо воспользоваться услугами квалифицированных сборщиков. Не приступайте к сборке, не ознакомившись с инструкцией!

Проверить комплектность каждой упаковки, согласно комплектовочной ведомости. **При обнаружении дефектов или не комплектности к сборке не приступать. Обратитесь к продавцу.** ВНИМАНИЕ! Не рекомендуется одновременно вынимать детали из всех упаковок во избежание их смешивания (можете перепутать детали). Проверить наличие фурнитуры.

Во избежание перекосов и повреждений, а также загрязнения мебели, сборку производить на ровном полу, покрытом тканью или бумагой. Необходимо соблюдать осторожность, чтобы не повредить поверхность деталей. В сборке сложных и больших изделий желательно участие двух человек. Перед началом сборки необходимо определить расположение деталей в изделии в соответствии со схемами сборки и инструкцией.

Производитель оставляет за собой право вносить незначительные изменения в конструкцию, не изменяющую внешний вид и дизайн изделия без предварительного уведомления.

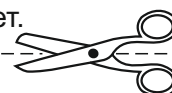
Поставщик гарантирует соответствие товаров требованиям ГОСТа 16371-14 при соблюдении условий транспортировки, хранения, сборки (для мебели поставляемой в разобранном виде), эксплуатации.

Гарантийный срок эксплуатации мебели: детской и для общественных помещений - 18 месяцев, бытовой – 24 месяца. Гарантийный срок при розничной продаже через торговую сеть исчисляются со дня продажи мебели, но в пределах 30 месяцев со дня ее изготовления. Срок эксплуатации 10 лет.



МЕБЕЛЬНАЯ КОМПАНИЯ

Россия, 440054, г.Пенза,
ул. Аустрина, д. 139А
Телефон: +7(8412)20-20-37
E-mail: mif-penza@mail.ru
<http://mebelmif.ru>



отрезать и
приклеить

Набор мебели для спальни «Мартина»
Кровать 1.6/1.4 с П.М.

Соответствует
ГОСТ 16371-93
ТР ТС 025/2012
TC RU C-RU.AI24.B.01044.

Дата изготовления: 20____ год
Гарантийный срок эксплуатации 24 мес.
Срок службы изделия 10 лет.
Материал: ЛДСП