

Мебельная компания «МиФ»

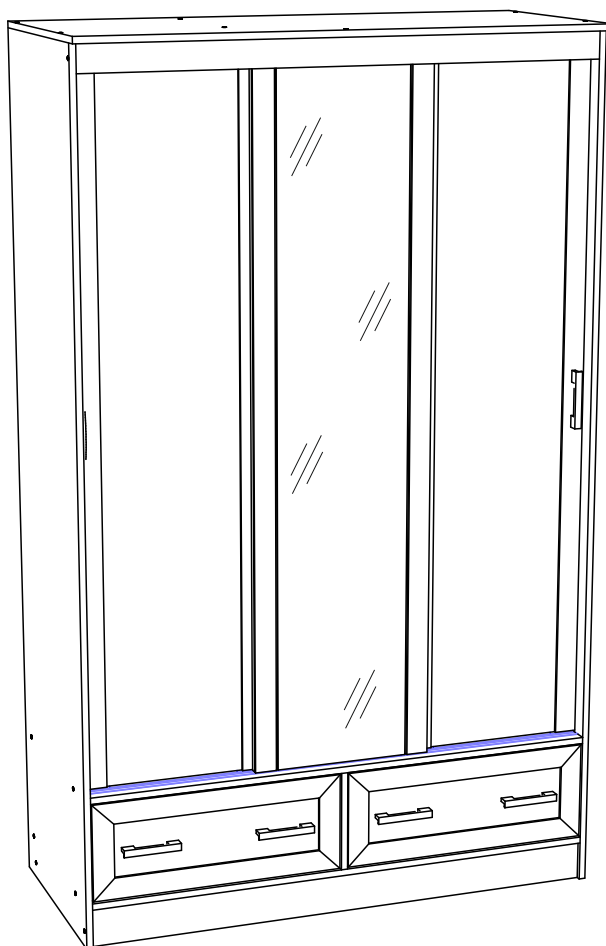
Паспорт изделия

Инструкция по сборке и эксплуатации мебели

Набор мебели для спальни «Модерн»

Шкаф купе 1,35

1350x2216x610 (ШxВxГ)



Модульная система производится в цвете:
Венге - Дуб Беленый



Россия, 440054, г. Пенза, ул. Аустрина, д. 139А
Телефон: (8412)20-20-37
E-mail: mif-penza@mail.ru
Сайт: www.mebelmif.ru

Комплектовочная ведомость на детали

Упаковка №	Наименование	Цвет детали в комплектации:	Размеры, мм	Кол-во, шт.	№
		Венге - Дуб беленый			
2	Боковина левая	Венге	2200x576	1	11
2	Боковина правая	Венге	2200x576	1	19
2	Перегородка	Венге	1810x480	1	20
1	Крышка	Венге	1350x610	1	17
1	Вязка верхняя	Венге	1317x576	1	22
1	Цоколь	Венге	1317x100	2	15
1	Планка	Венге	1317x100	2	18
1	Вязка	Венге	900x415	1	16
2	Полка	Венге	399x470	4	12
1	Задняя стенка ящика	Венге	593x200	2	10
1	Боковина ящика	Венге	450x200	2	8
1	Боковина ящика	Венге	450x200	2	9
2	Перегородка	Венге	257x576	1	21
1	Планка	Венге	70x1317	1	13
1	Планка	Венге	80x900	1	14
3	Створка с зеркалом	Дуб беленый	1765x460	1	7
3	Створка	Дуб беленый	1765x460	2	6
1	Лицевая панель	Дуб беленый	250x644	2	5
2	Задняя стенка (ЛДВП)	Белый	2111x460	2	2
2	Задняя стенка (ЛДВП)	Белый	2111x420	1	4
2	Дно ящика	Белый	624x455	2	3
2	Штанга овальная	-----	896	1	27
2	Профиль соединительный	-----	2083 / 257	1 / 1	25/26

Сборку рекомендуется производить с помощью специалиста, так как неправильная сборка может привести к нежелательным последствиям. Инструкция даст Вам необходимые рекомендации по сборке, порядка которого просим Вас придерживаться. Перед сборкой внимательно ознакомьтесь с инструкцией, проверьте комплектность фурнитуры и разберите ее по назначению.

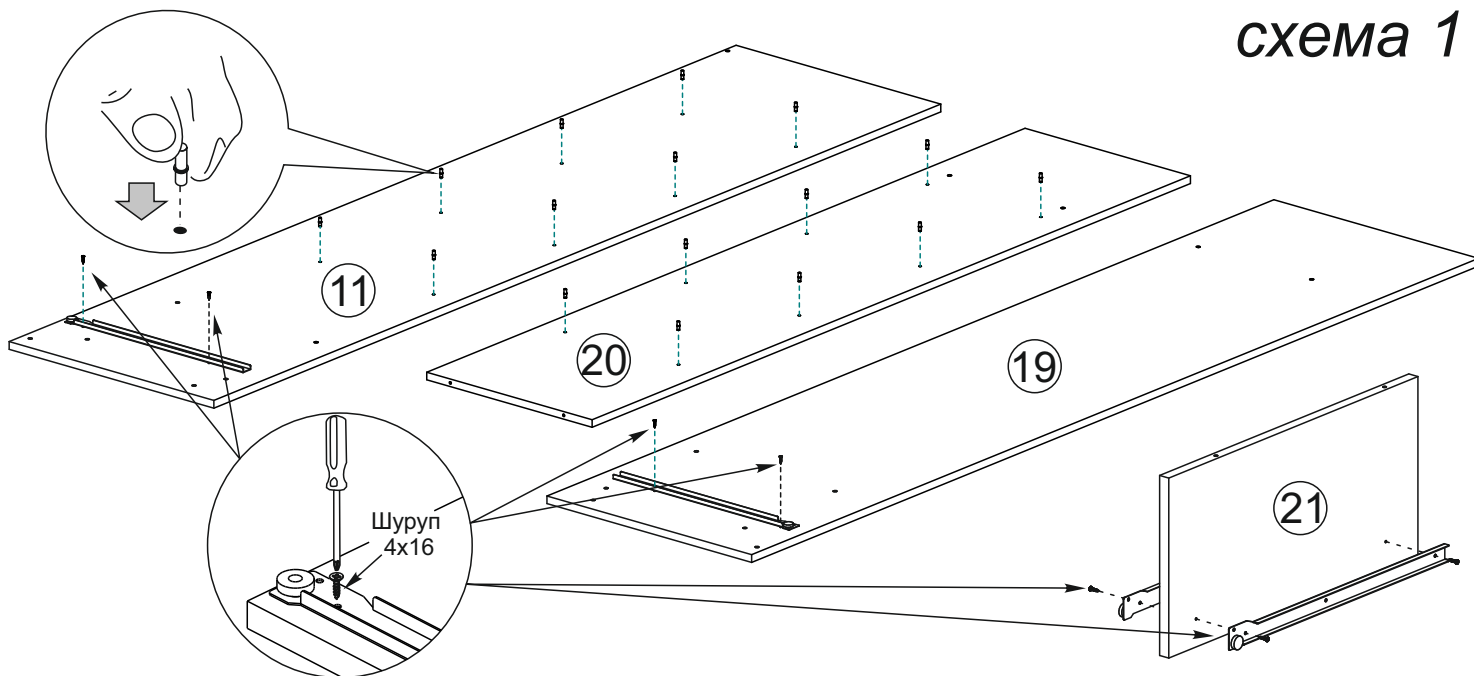


Также необходим инструмент для сверления отверстий диаметром 5-6 мм.

Евровинт 6x50  41 шт	Гвоздь 1,6x25  140 шт	Шуруп 4x16  56 шт	Шуруп 3,5x30  4 шт	Эксцентрик  4 шт	Шток эксцентрика  4 шт
Ключ для евровинта  1 шт	Ручка-рейлинг 96 мм  6 шт	Полкодержатель  16 шт	Шуруп 4x45  8 шт	Стяжка межсекционная  2 шт	Заглушка для евровинта  22 шт
Подпятник  4 шт	Ролик верхний КН05  6 шт	Направляющая деталь  6 шт	Шкант 8x30  8 шт	Направляющая 450 мм  2 компл	Штангодержатель  2 шт

Схема сборки модуля: Шкаф-купе 1,35 «Модерн»

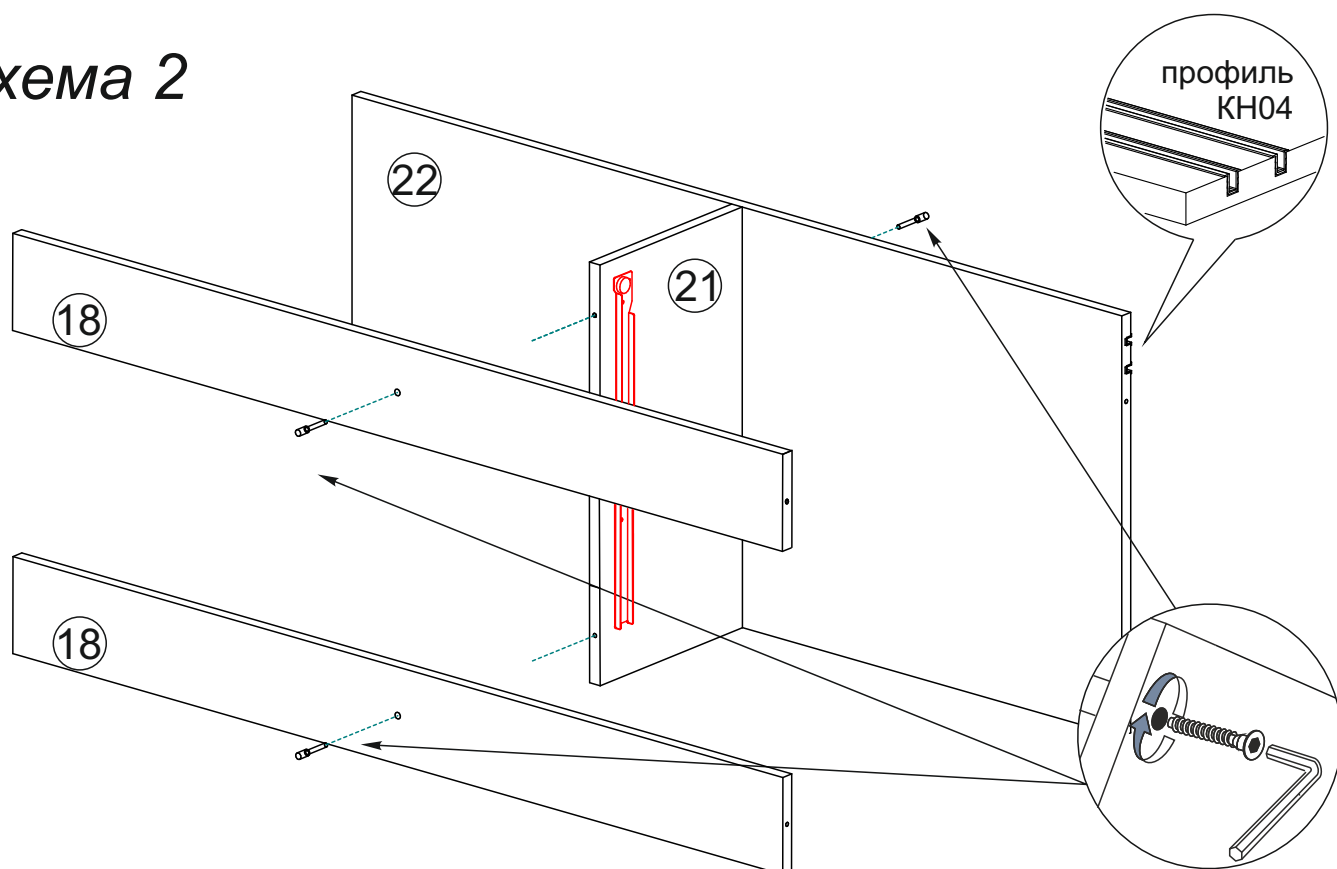
1. Сборку необходимо производить вдвоем, на чистой, ровной поверхности. Предварительно, перед сборкой, определить место установки изделия, вскрыть пакеты и согласно схеме сборки прикрепить необходимую фурнитуру по наколкам и отверстиям. После этого можно приступать к сборке согласно схеме.



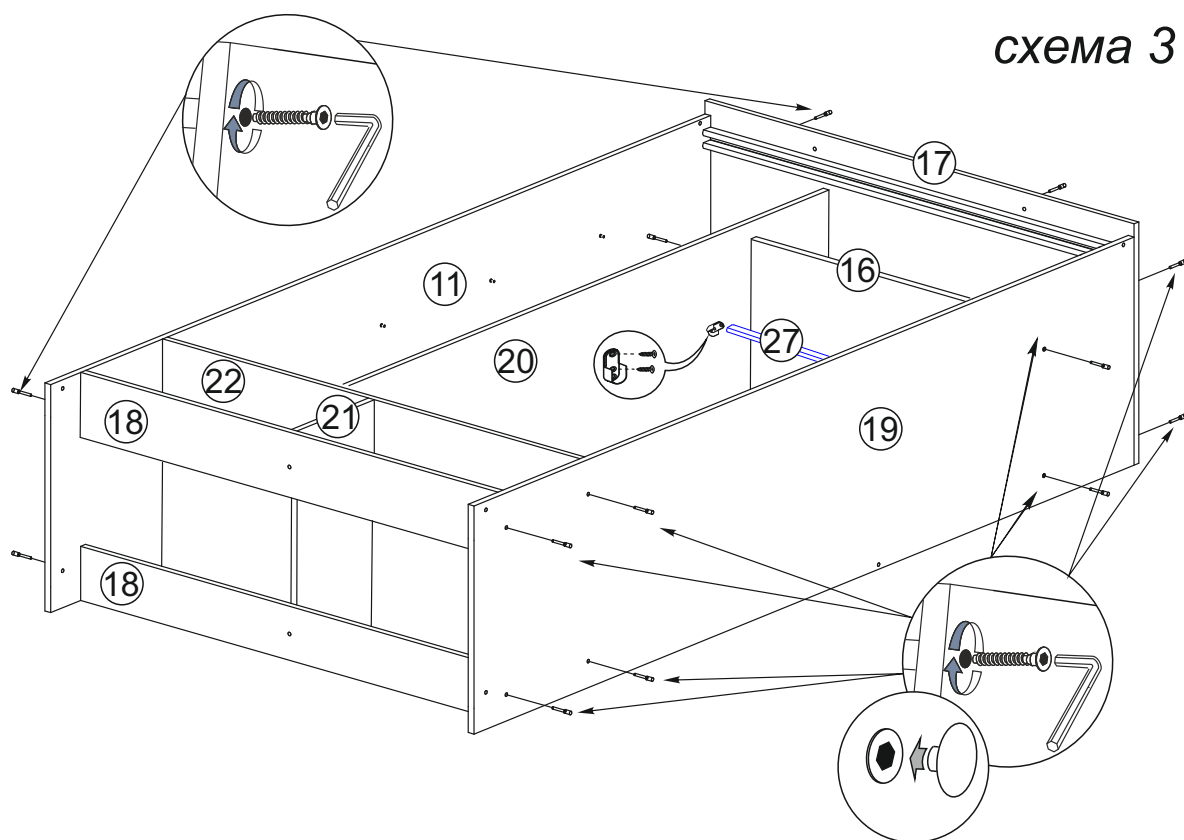
2. Сборка производится горизонтально, тыльной стороной вниз. Предварительно необходимо ориентируясь на отверстия $\varnothing 5$ мм, установить полкодержатели на боковину №11 и перегородку №20, а также с помощью шурупов 4x16 закрепить части направляющих на боковинах №11, №19 и перегородке №21, как показано на схеме 1.

3. Далее перегородку №21 соедините с помощью евровинтов с вязкой №22 и планками №18. Внимание!!! Вязку №22 закрепите так, чтобы профиль был сверху, как показано на схеме 2.

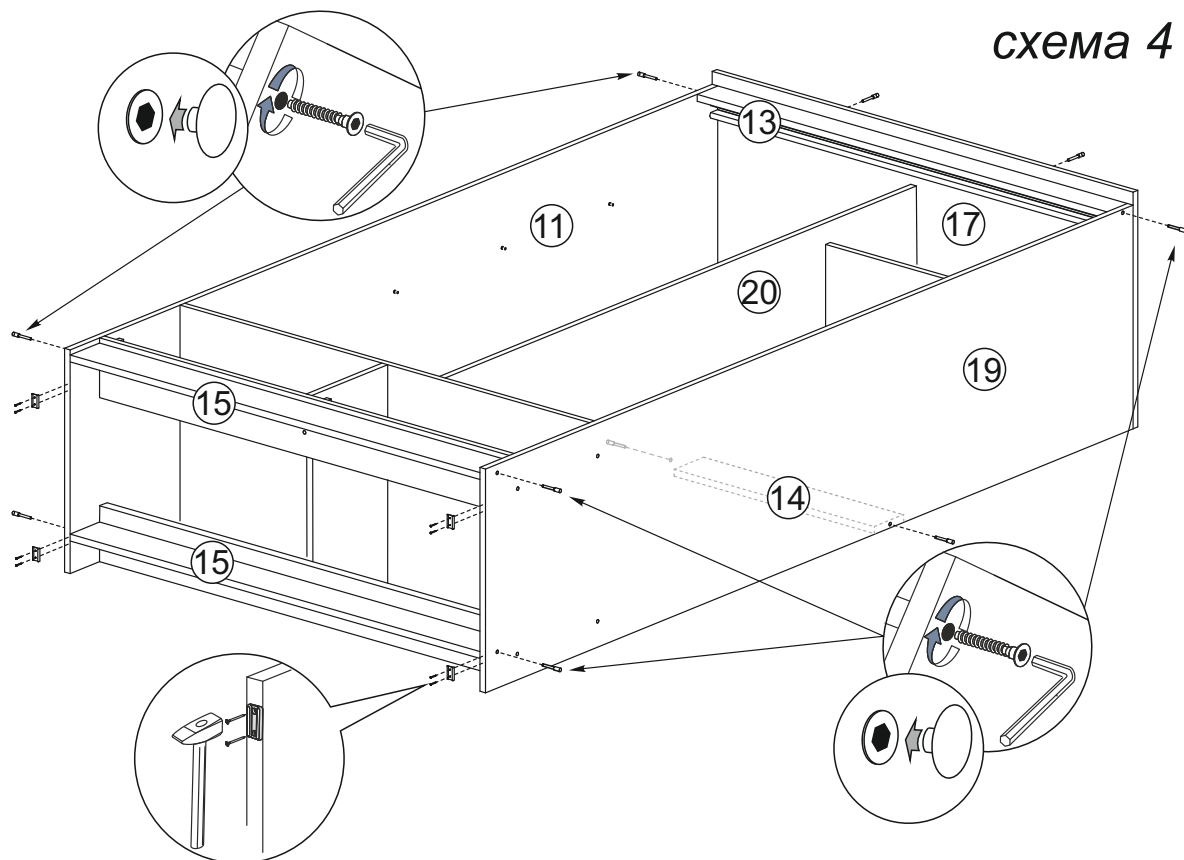
схема 2



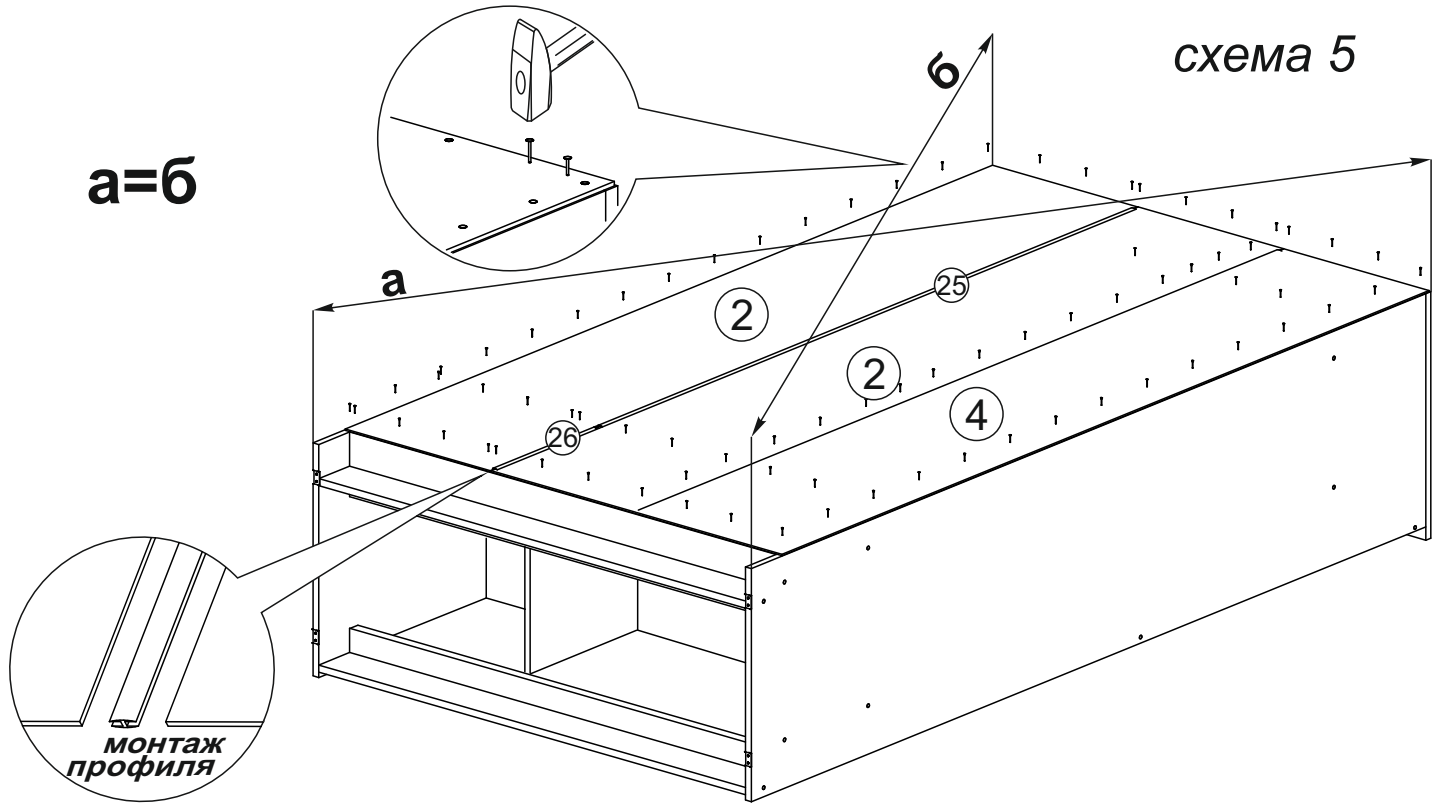
4. Соберите каркас шкафа. Для этого к боковинам №11 и №19, а также перегородке №20 прикрепите с помощью евровинтов крышку №17 (металлическая направляющая должна быть с внутренней стороны шкафа). Затем присоедините ранее собранную конструкцию, состоящую из планок №18, вязки №22 и перегородки №21 к тем же деталям (№11, №19, №20). Установите вязку №16 между боковиной №19 и перегородкой №20 при помощи евровинтов. На перегородку №20 и боковину №19 прикрутите шурупами 4x16 штангодержатели по наметкам, как показано на схеме 3.



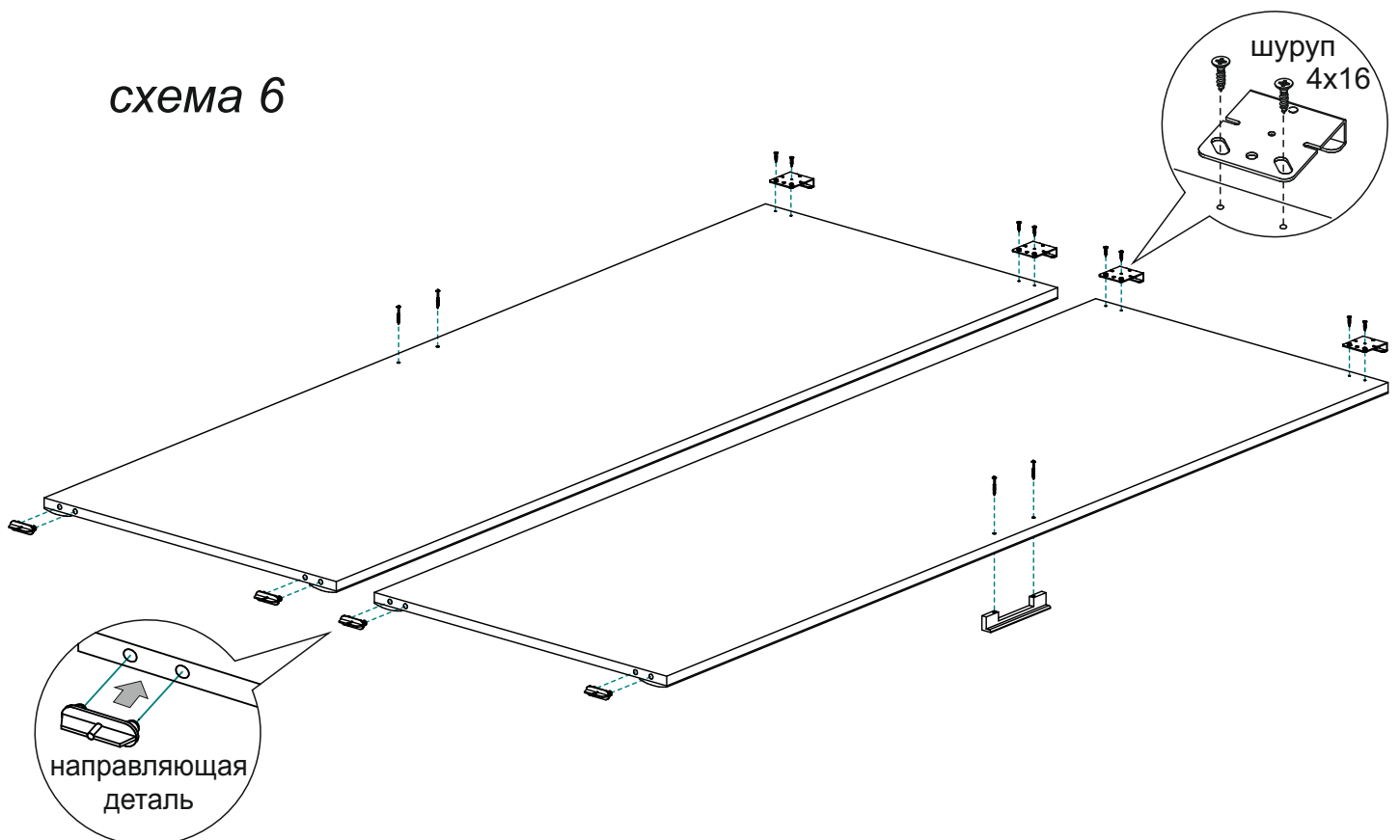
5. Далее евровинтами соедините боковины №11 и №19 с цоколями №15, к этим же боковинам и крышке №17 присоедините планку №13. Планку №14 закрепите к перегородке №20 и боковине №19. Прибейте гвоздями к боковинам подпятники, как показано на схеме 4.



6. Чтобы установить заднюю стенку (деталь №2 и №4), необходимо собранную конструкцию перевернуть лицевой стороной вниз. Замерить, с помощью рулетки, и уровнять диагонали. Наложить задние стенки, соединив их профилями №25 и №26. Аккуратно, не нарушая диагоналей, прибить ЛДВП гвоздями, шагом 130-150 мм, как показано на схеме 6.

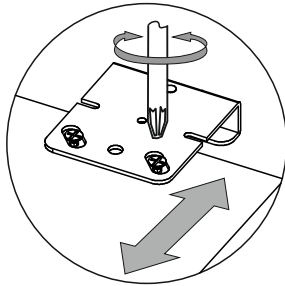


7. Соберите створки №6 и №7, как показано на схеме 6. Сверху закрепите ролики шурупами 4x16, шуруснизу вставьте в просверленные отверстия направляющие детали. На створки №6 установите ручки.



8. Собранные створки установите на направляющие в шкаф, как показано на схеме 7. Сначала вставьте верхние ролики в металлическую направляющую (верх створки), затем направляющие детали установите в нижнюю пластиковую направляющую (низ створки). Створки №6 устанавливаются на задний желоб направляющих а створка с зеркалом №7 - на передний. Отрегулируйте положение створок.

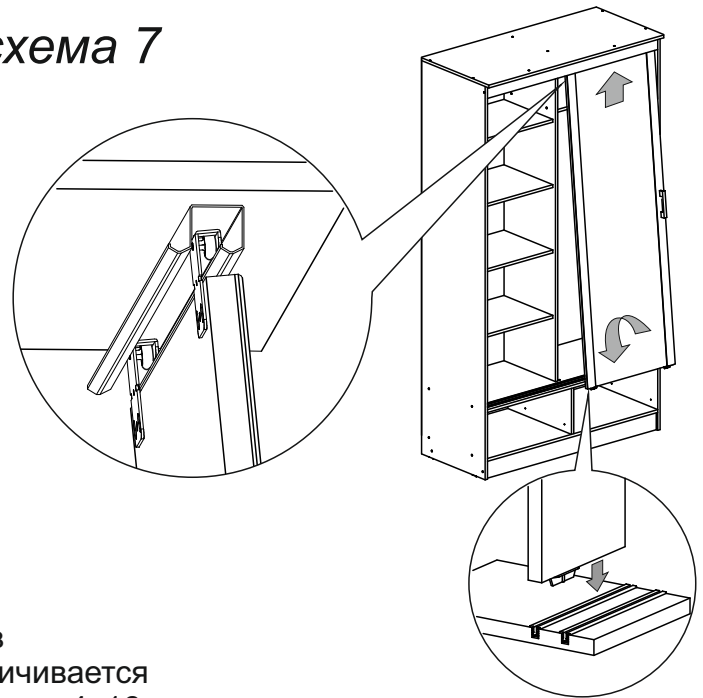
схема 7



регулировка створки

Регулировка створок производится следующим образом:

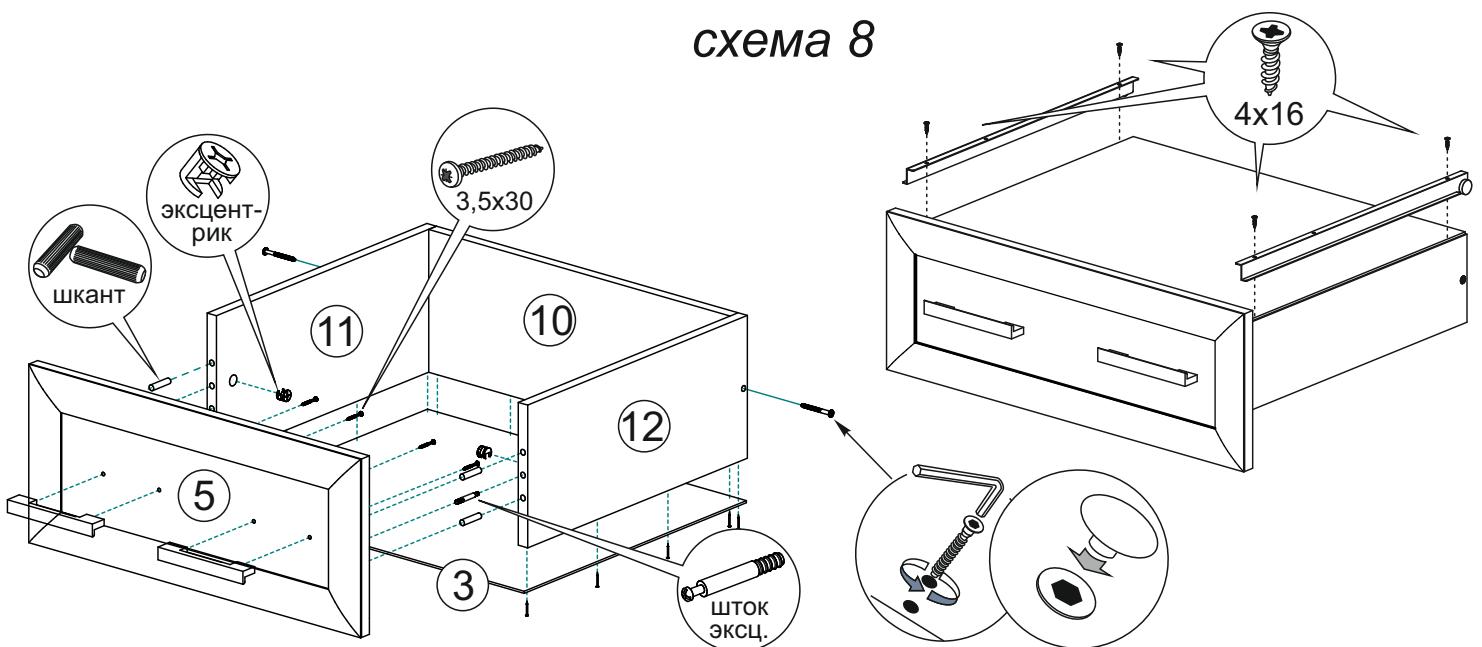
ослабляются шурупы 4x16, которые крепят верхние ролики и створка вывешивается в нужном положении. Ход регулировки ограничивается только краями посадочного места под шуруп 4x16.



9. Соберите ящики, как показано на схеме 8:

- евровинтами соединяем детали ящика (поз. № 8, 9, 10).
- лицевую панель ящика №5 крепим к деталям №8 и №9 эксцентриковой стяжкой и шкантами.
- к детали №5 крепим ручки шурупами 3,5x30.
- дно ящика (поз. № 3) с переди ящика входит в паз детали №5, а к деталям №8, 9 и 10 закрепляем гвоздями, предварительно выровняв диагонали каркаса ящика.
- устанавливаем направляющие снизу ящика и крепим их шурупами 4x16.

схема 8



10. Установите в шкаф-купе собранные ящики и полки.

Инструкция по уходу за мебелью и правила эксплуатации

Для поддержания надлежащего внешнего вида и увеличение срока эксплуатации рекомендуется соблюдать следующие общие правила:

1. Мебель должна эксплуатироваться в сухих и теплых помещениях, имеющих отопление и вентиляцию при температуре воздуха не ниже +1° и не выше +40°, относительной влажности 65-85%.
2. Расположение мебели ближе одного метра от отопительных приборов и других источников тепла, а также под прямыми солнечными лучами, вызывает ускоренное старение покрытия и деформацию мебельных щитов.
3. Поверхность деталей мебели следует оберегать от попадания влаги во избежание разбухания каркасов, фасадов и столешницы, отклеивания кромок на боковых поверхностях.
4. Следует оберегать поверхность мебели и ее конструктивные элементы от механических повреждений, которые могут быть вызваны воздействием твердых предметов, абразивных порошков, а также чрезмерными физическими нагрузками.
5. Изделия мебели необходимо устанавливать на ровные поверхности.
6. Рекомендуется для чистки преимущественно пользоваться мягкой тканью или замшей, смоченной и хорошо отжатой перед использованием. Всегда тщательно высушивайте (протирайте сухой тканью) смоченные участки по окончании чистки. Не следует использовать средства, обладающие абразивными свойствами, а также губки с покрытием из металлического волокнообразного или стружечного материала при чистке.
7. В процессе эксплуатации мебели возможно ослабление крепежной фурнитуры, необходимо осуществлять «затяжку» всех изделий металлофурнитуры, осуществляющих крепеж и регулировку узлов, обеспечивающих открывание и трансформацию подвижных элементов.

Общие технические указания по сборке.

Для удобства транспортировки и предохранения от повреждений, мебель поставляется в разобранном виде в индивидуальной упаковке. Вы можете собрать ее самостоятельно, либо воспользоваться услугами квалифицированных сборщиков. Не приступайте к сборке, не ознакомившись с инструкцией!

Проверить комплектность каждой упаковки, согласно комплектовочной ведомости. **При обнаружении дефектов или не комплектности к сборке не приступать. Обратитесь к продавцу.** ВНИМАНИЕ! Не рекомендуется одновременно вынимать детали из всех упаковок во избежание их смешивания (можете перепутать детали). Проверить наличие фурнитуры.

Во избежание перекосов и повреждений, а также загрязнения мебели, сборку производить на ровном полу, покрытом тканью или бумагой. Необходимо соблюдать осторожность, чтобы не повредить поверхность деталей. В сборке сложных и больших изделий желательно участие двух человек. Перед началом сборки необходимо определить расположение деталей в изделии в соответствии со схемами сборки и инструкцией.

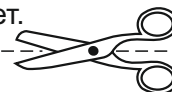
Производитель оставляет за собой право вносить незначительные изменения в конструкцию, не изменяющую внешний вид и дизайн изделия без предварительного уведомления.

Поставщик гарантирует соответствие товаров требованиям ГОСТа 16371-14 при соблюдении условий транспортировки, хранения, сборки (для мебели поставляемой в разобранном виде), эксплуатации.

Гарантийный срок эксплуатации мебели: детской и для общественных помещений - 18 месяцев, бытовой – 24 месяца. Гарантийный срок при розничной продаже через торговую сеть исчисляются со дня продажи мебели, но в пределах 30 месяцев со дня ее изготовления. Срок эксплуатации 10 лет.



Россия, 440054, г.Пенза,
ул. Аустрина, д. 139А
Телефон: +7(8412)20-20-37
E-mail: mif-penza@mail.ru
<http://mebelmif.ru>



отрезать и
приклеить

Набор мебели для спальни «Модерн»
Шкаф-купе 1,35

Соответствует
ГОСТ 16371-93
ТР ТС 025/2012
TC RU C-RU.AI24.B.01044.

Дата изготовления: 20____ год
Гарантийный срок эксплуатации 24 мес.
Срок службы изделия 10 лет.
Материал: ЛДСП