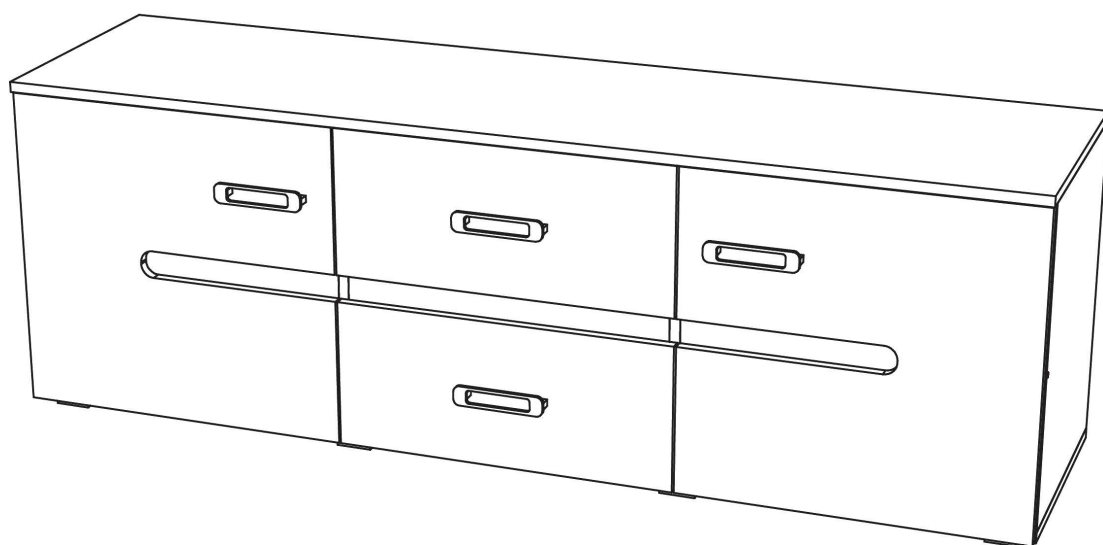


Мебельная компания «МИФ»
Паспорт изделия
Инструкция по сборке и эксплуатации
мебели

**Спальный гарнитур «Ким»
Тумба ТВ**

1600x543x420 (ШxВxГ)



Цвет корпуса: «Дуб Венге»
Цвет фасада: «Белый Глянцевый»

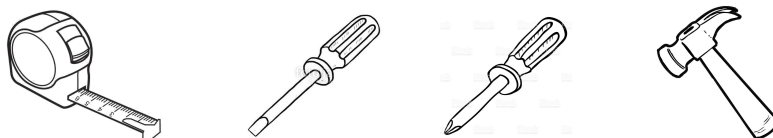


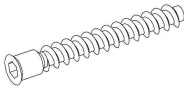

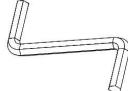
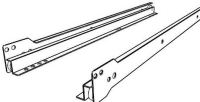
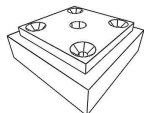
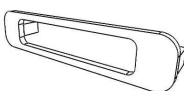






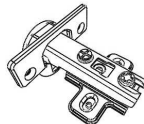
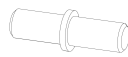

Россия, Пензенская область,
г. Пенза, ул. Аустрина, 139 а
Телефон: (8412) 20-20-37 (многоканальный)
(8412) 20-20-34, 20-20-35, 90-90-44
Электронная почта: mif-penza@mail.ru
Сайт: www.mebelmif.ru

Комплектовочная ведомость на детали

	Наименование	Цвет деталей в комплектации	Размер, мм		Кол-во, шт	№ по схеме
			Длина	Ширина		
Упаковка № 1	Боковина ящика	Дуб Венге	350	134	4	3
	Крышка	Дуб Венге	1600	420	1	4
	Вязка ящика	Дуб Венге	448	134	2	5
	Вязка ящика	Дуб Венге	448	134	2	6
	Крышка	Дуб Венге	1600	400	1	7
	Боковина правая	Дуб Венге	491	400	1	8
	Перегородка левая	Дуб Венге	491	400	1	9
	Планка	Дуб Венге	515	59	2	10
	Планка	Дуб Венге	506	80	1	11
	Перегородка правая	Дуб Венге	491	400	1	12
	Боковина левая	Дуб Венге	491	400	1	13
	Полка	Дуб Венге	515	380	2	14
	Дно ящика		464	334	2	1
	Задняя стенка		257	1596	2	2
	Профиль соединительный		1596		1	18
Упаковка № 2	Фасад ящика	Белый глянцевый	230	530	2	15
	Створка	Белый глянцевый	503	530	1	16
	Створка	Белый глянцевый	503	530	1	17
Упаковка № 3	Фурнитура			1		

Необходимый инструмент для сборки



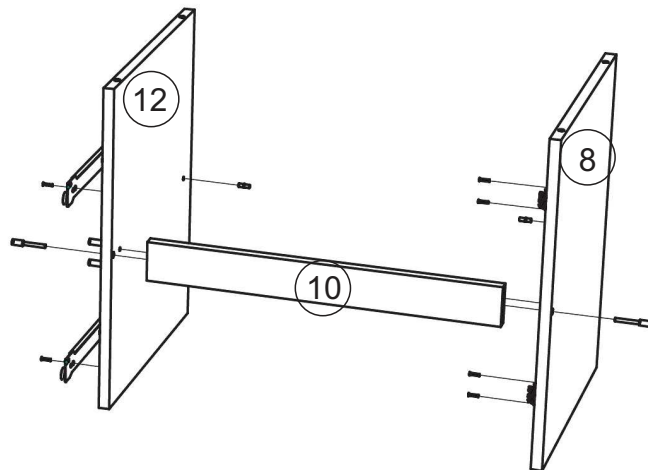
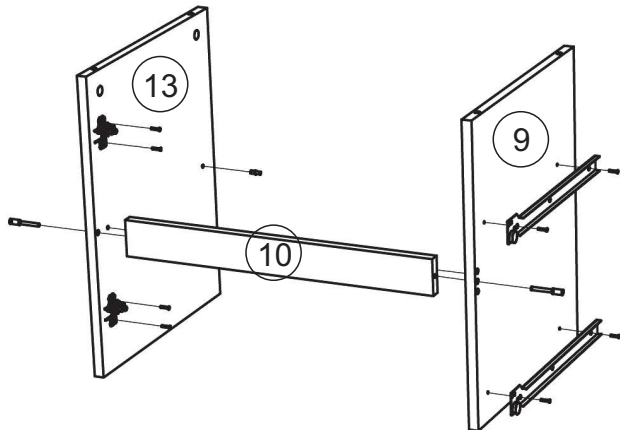
Евровинт 6x50 - 20 шт 	Заглушка евровинта - 20 шт 	Ключ для евровинта - 1 шт 	Направляющие роликовые 350 - 2 компл 	Опора ОСК-20 - 8 шт 
Ручка S-148 128 мм - 4 шт 	Шуруп 4x16 - 32 шт 	Шуруп 4x30 - 36 шт 	Шуруп 4x45 - 4 шт 	Шуруп 3,5x30 - 4 шт 
Стяжка эксцентриковая - 4 шт 	Гвоздь 2x20 - 40 шт 	Петля накладная - 4 шт 	Полкодержатель - 8 шт 	Шкант 8x30 - 8 шт 

Настоятельно рекомендуем доверять сборку специалистам! Некачественная сборка может повлиять на качество мебели а так же срок ее эксплуатации. Инструкция даст Вам необходимые рекомендации по сборке, порядка которых просим Вас придерживаться. Перед сборкой необходимо внимательно ознакомиться с инструкцией, а так же проверить комплектность изделия и наличие фурнитуры.

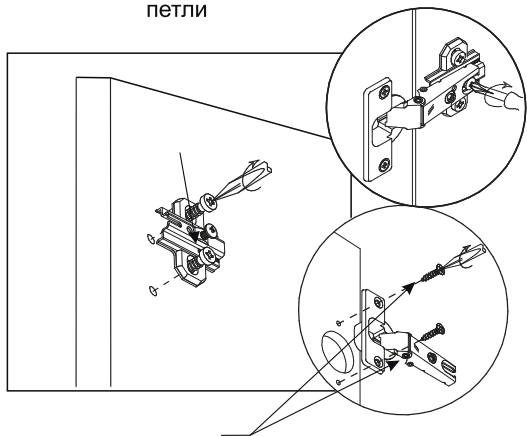
Инструкция по сборке

1. Сборку следует проводить в сухом помещении на ровной поверхности. Перед сборкой вскрыть упаковки, закрепить необходимую фурнитуру по наметкам согласно инструкции. После этого можно приступать к дальнейшей сборке.

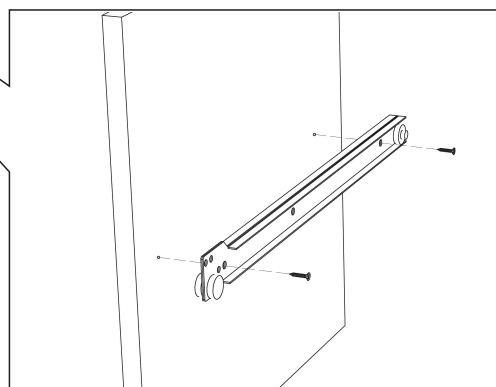
2. На перегородки 9 и 12 закрепить направляющие шурупами 4x16. На боковины 13 и 8 закрепить ответные планки петель. Подготовленные боковины и перегородки закрепить между собой планками 10 с помощью евровинтов.



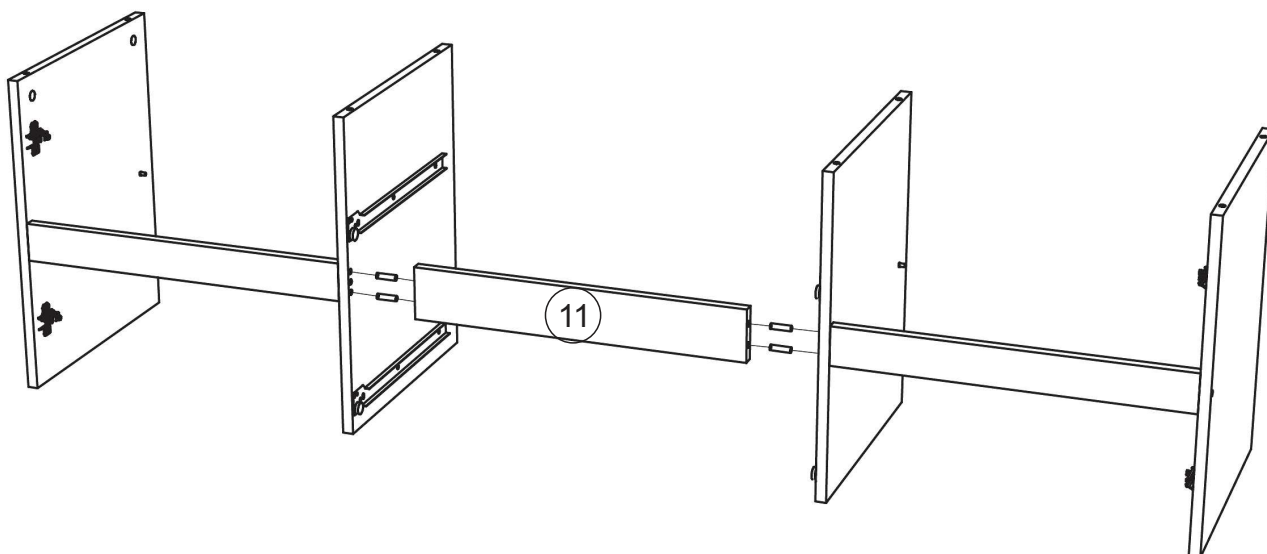
Крепление ответной планки петли



Крепление направляющих

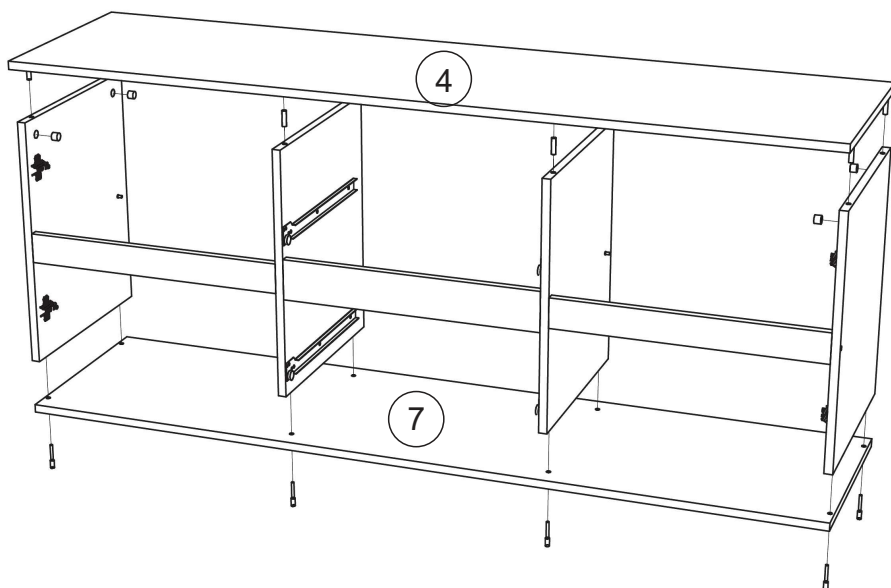


3. Подготовленные боковины и перегородки закрепить между собой планкой 11, используя шканты.

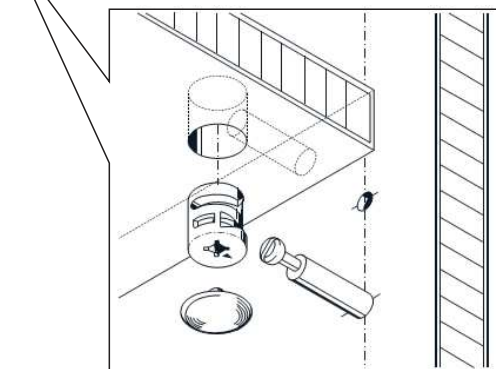


4. Крышку 7 соединить с боковинами евровинтами.

5. Крышку 7 закрепить к боковинам и перегородкам с помощью эксцентриковых стяжек и шкантов.

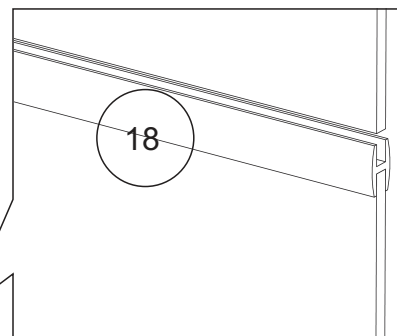


Эксцентрикoвая стяжка

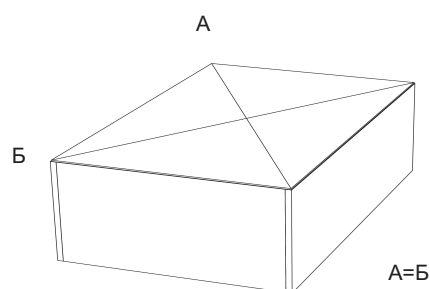
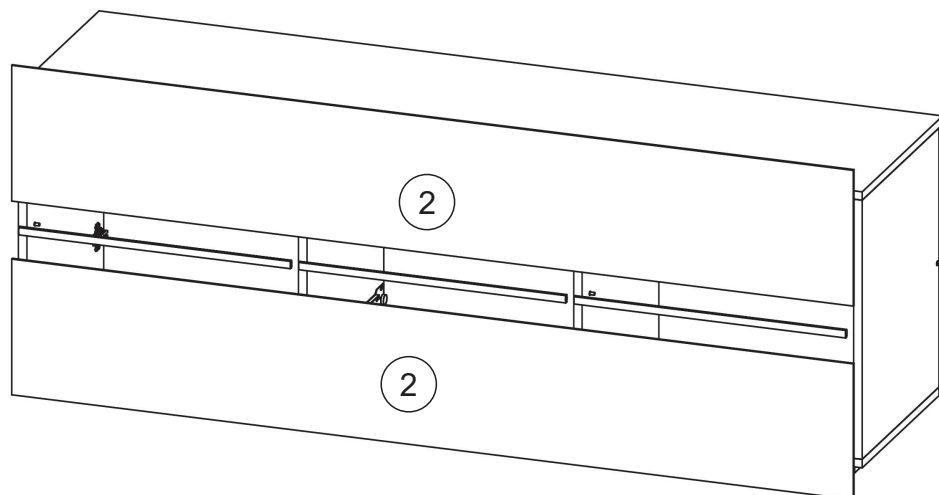


6. Для закрепления задней стенки положить изделие в горизонтальное положение лицевой стороной вниз. Выровнять диагональ при помощи рулетки, после чего закрепить панели 2 гвоздями 2x20, предварительно соединив их профилем 18.

Соединительный профиль



Проверка диагонали



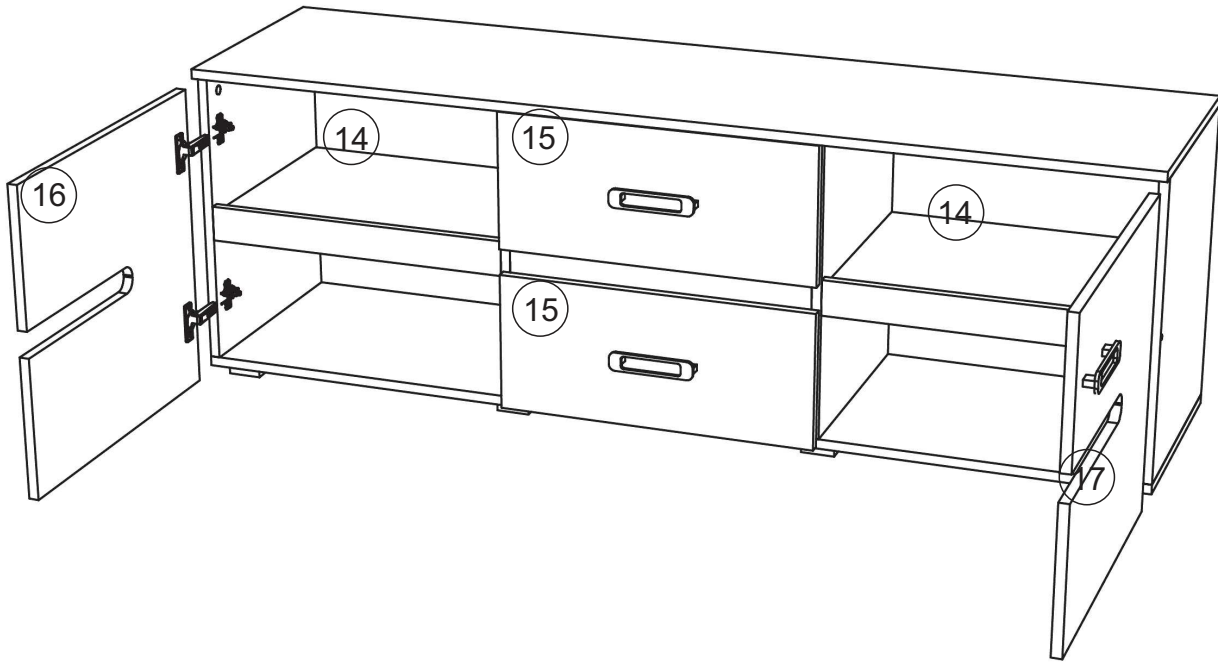
7. Закрепить опоры к крышке 7 шурупами 4x30

8. Установить ящики согласно изображению.

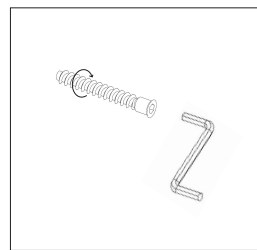
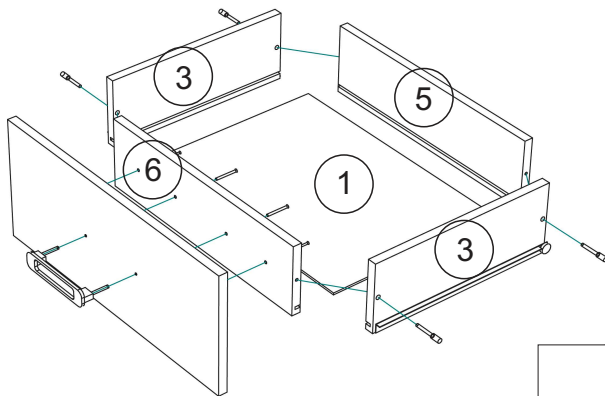
9. Установить полкодержатели на боковины и перегородки в имеющиеся отверстия, установить на них полки 14.

10. На створки 14 и 15 прикрепить петли шурупами 4x16 и ручки шурупами 3,5x30. Навесить готовые створки.

11. Установить ящики.



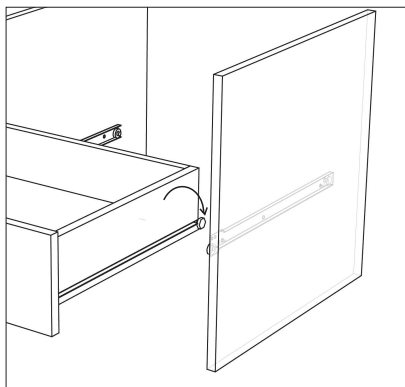
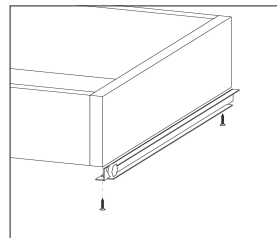
Сборка ящика



1. Соединить боковины ящика 3 с вязками ящика 5 и 6 евроинтами. Закрепить дно ящика 1 аналогично с пунктом 6. Закрепить направляющие к ящику шурупами 4x16.

2. Закрепить фасад ящика 15 шурупами 4x30 по наметкам. Закрепить ручку шурупами 4x45.

Установка ящика



Инструкция по эксплуатации и уходу за мебелью

- Мебель должна храниться и эксплуатироваться в сухих и теплых помещениях, имеющих отопление и вентиляцию, при температуре от + 10°C и до +40°C при относительной влажности воздуха 65-85%
- Поверхности деталей мебели следует оберегать от попадания влаги во избежание разбухания плитных материалов и отклеивания кромок боковых деталей.
- Поверхности деталей мебели следует протирать сухой мягкой тканью (фланель, сукно, плющ, миткаль). Также возможно использование специальных средств по уходу за мебелью.
- Не следует допускать прямого воздействия солнечных лучей на мебельные изделия. Продолжительное прямое воздействие света может вызвать изменение световых свойств. Также не следует допускать воздействие близко расположенных отопительных приборов, в отдельных случаях могут появиться трещины лакового покрытия.
- Ни в коем случае не следует допускать воздействия на мебельные изделия агрессивных жидкостей (кислот, щелочей, масел, растворителей и т.п.) или их паров. Подобные вещества и соединения являются химически активными, поэтому реакция с ними повлечет негативные последствия для мебельных изделий и даже для здоровья. Также стоит помнить что некоторые специфические моющие (чистящие) составы могут содержать, высокую концентрацию агрессивных химических веществ и (или) абразивные составы. Применение подобных моющих средств недопустимо.
- Долговечность мебели зависит от способа ее использования. Необходимо помнить, что под поверхностным лакокрасочным слоем из ламината находится древесная плита, которая в связи со своими свойствами может изгибаться, набухать и обугливаться, если не соблюдать изложенные правила. Обращаем особое внимание на рабочие поверхности (столешницы).
- Во избежание перекосов дверей и ящиков изделий их рекомендуем держать закрытыми. Затрудненное закрытие створок или неприлегание их к корпусу, возникающее из-за неровности полов и стен, устраняются регулировкой петель.

Указания и рекомендации по сборке

- Для удобства транспортировки мебель поставляется в разобранном виде в упаковке.
- Рекомендуем для сборки мебели воспользоваться услугами специалиста, так как некачественная сборка может привести к нежелательным последствиям.
- Перед сборкой необходимо внимательно ознакомиться с инструкцией, проверить наличие всех комплектующих и фурнитуры.
- Сборку следует проводить в сухом проветриваемом помещении на ровной поверхности, во избежание перекосов и повреждений деталей мебели. В сборке сложных ил крупногабаритных изделий желательно участие двух человек.
- Производитель оставляет за собой право вносить изменения в конструкцию, не изменяющие внешний вид, для улучшения качества изделия, без предварительного уведомления.
- Мебель соответствует требованиям ГОСТа 16371-93 при соблюдении условий транспортировки, хранения, сборки и эксплуатации. При невыполнении этих условий производитель ответственности не несет.

	«Миф» Россия, 440015, г. Пенза Ул. Аустрина, д139а Тел. 8(8412)20-20-37 www.mebelmif.ru	
Спальный гарнитур «Ким» Тумба ТВ		Код ТН ВЭД
		9403 50 000 9 9403 60 100 9
Соответствует ГОСТ 16371-93 ТР ТС 025/2012 ТС RU C-RU.AИ24.B.01044	Дата изготовления: 20__ год Гарантийный срок эксплуатации 24 мес. Срок службы изделия 10 лет Материал: ЛДСП, МДФ	