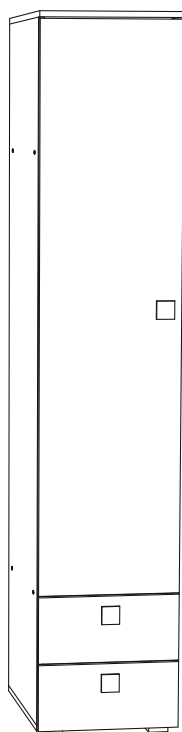


Мебельная компания «МИФ»
Паспорт изделия
Инструкция по сборке и эксплуатации
мебели
Детская «Юниор-1»
Пенал
400x2000x524 (ШxВxГ)



Цвет корпуса: «Дуб Беленый»
Цвет фасада: «Бирюза/Розовый»



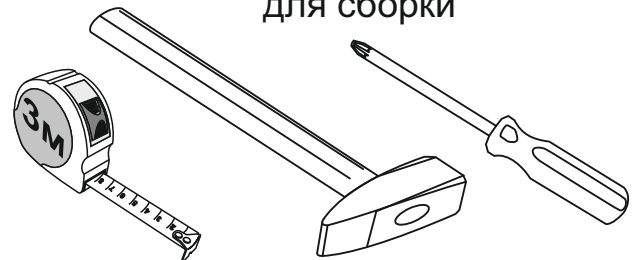
Россия, Пензенская область,
г. Пенза, ул. Аустрина, 139 а
Телефон: (8412) 20-20-37 (многоканальный)
(8412) 20-20-34, 20-20-35, 90-90-44
Электронная почта: mif-penza@mail.ru
Сайт: www.mebelmif.ru

Комплектовочная ведомость на детали

Упаковка №	Наименование	Цвет детали в комплектации:	Размеры, мм	Кол-во, шт.	№
1	Боковина	Дуб беленый	1948x504	1	1
1	Боковина	Дуб беленый	1948x504	1	2
1	Крышка	Дуб беленый	400x524	1	3
1	Крышка	Дуб беленый	400x504	1	4
1	Вязка	Дуб беленый	368x504	2	5
1	Полка	Дуб беленый	368x480	3	6
1	Задняя стенка ящика	Дуб беленый	310x120	2	7
1	Боковина ящика	Дуб беленый	450x120	2	8
1	Боковина ящика	Дуб беленый	450x120	2	9
1	Створка	Дуб беленый	1578x396	1	13
1	Лицевая панель	Дуб беленый	186x396	1	14
2	Лицевая панель МДФ	Бирюза / Розовый	186x396	1	15
1	Задняя стенка (ДВП)	Белый	1220x396	1	10
1	Задняя стенка (ДВП)	Белый	378x396	2	11
1	Дно ящика (ДВП)	Белый	322x446	2	12
1	Штанга овальная мет.	-----	362 мм.	1	17
3	Фурнитура				

Сборку рекомендуется производить с помощью специалиста, так как неправильная сборка может привести к нежелательным последствиям. Инструкция даст Вам необходимые рекомендации по сборке, порядка которого просим Вас придерживаться. Перед сборкой внимательно ознакомьтесь с инструкцией, проверьте комплектность фурнитуры и разберите ее по назначению.

необходимый инструмент
для сборки



Также необходим инструмент для сверления отверстий диаметром 5-6 мм.

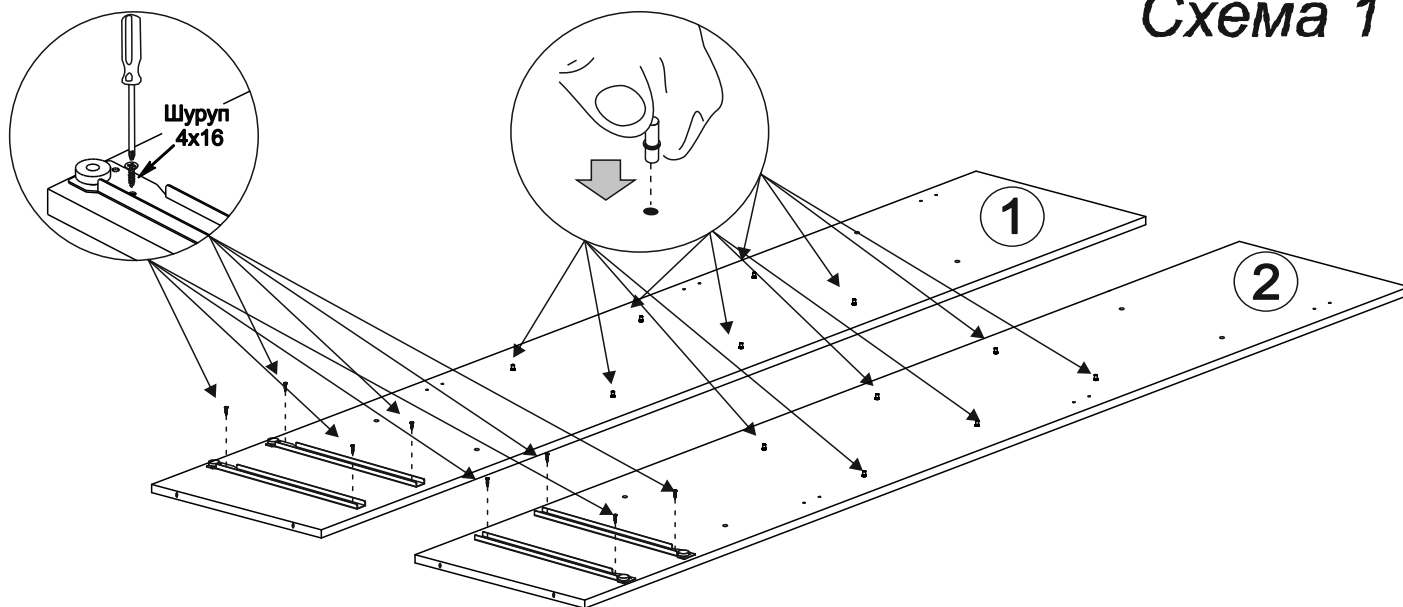
<p>Евровинт 6x50</p>  <p>20 шт</p>	<p>Гвоздь 1,6x25</p>  <p>50 шт</p>	<p>Шуруп 4x16</p>  <p>40 шт</p>	<p>Шуруп 4x25 для ручки</p>  <p>3 шт</p>	<p>Шуруп 4x30</p>  <p>16 шт</p>	<p>Направляющая 450 мм</p>  <p>2 компл</p>
<p>Ключ для евровинта</p>  <p>1 шт</p>	<p>Заглушка для евровинта</p>  <p>24 шт</p>	<p>Опора К-20</p>  <p>4 шт</p>	<p>Ручка кнопка К-8</p>  <p>3 шт</p>	<p>Петля накладная 90°</p>  <p>3 шт</p>	<p>Штангодержатель</p>  <p>2 шт</p>
<p>Полкодержатель</p>  <p>12 шт</p>	<p>Шток стяжки эксцентриковой</p>  <p>8 шт</p>	<p>Стяжка эксцентриковая</p>  <p>8 шт</p>	<p>Шайба пластиковая</p>  <p>8 шт</p>		

Схема сборки: Шкаф «Юниор-1»

1. Сборку рекомендовано производить вдвоём на чистой, ровной поверхности. Предварительно, перед сборкой определить место установки изделия. Вскрыть пакеты и согласно схеме сборки прикрепить необходимую фурнитуру в отверстия. После этого можно приступать к сборке согласно схемам.

2. На боковинах №1 и №2 закрепите направляющие, с помощью шурупов 4x16, если вам нужен шкаф с полками установите полкодержатели как показано на схеме 1.

Схема 1



3. Соедините евровинтами боковины №1 и №2 с вязками №5, а затем закрепите крышки №3 и №4. Установите опоры на крышку №4 при помощи саморезов 4x16.

4. Если вам нужен шкаф со тангой установите штангодержатели на боковины №1 и №2 при помощи шурупов 4x16, установите в них штангу овальную №17 как показано на схеме 2.

Схема 2

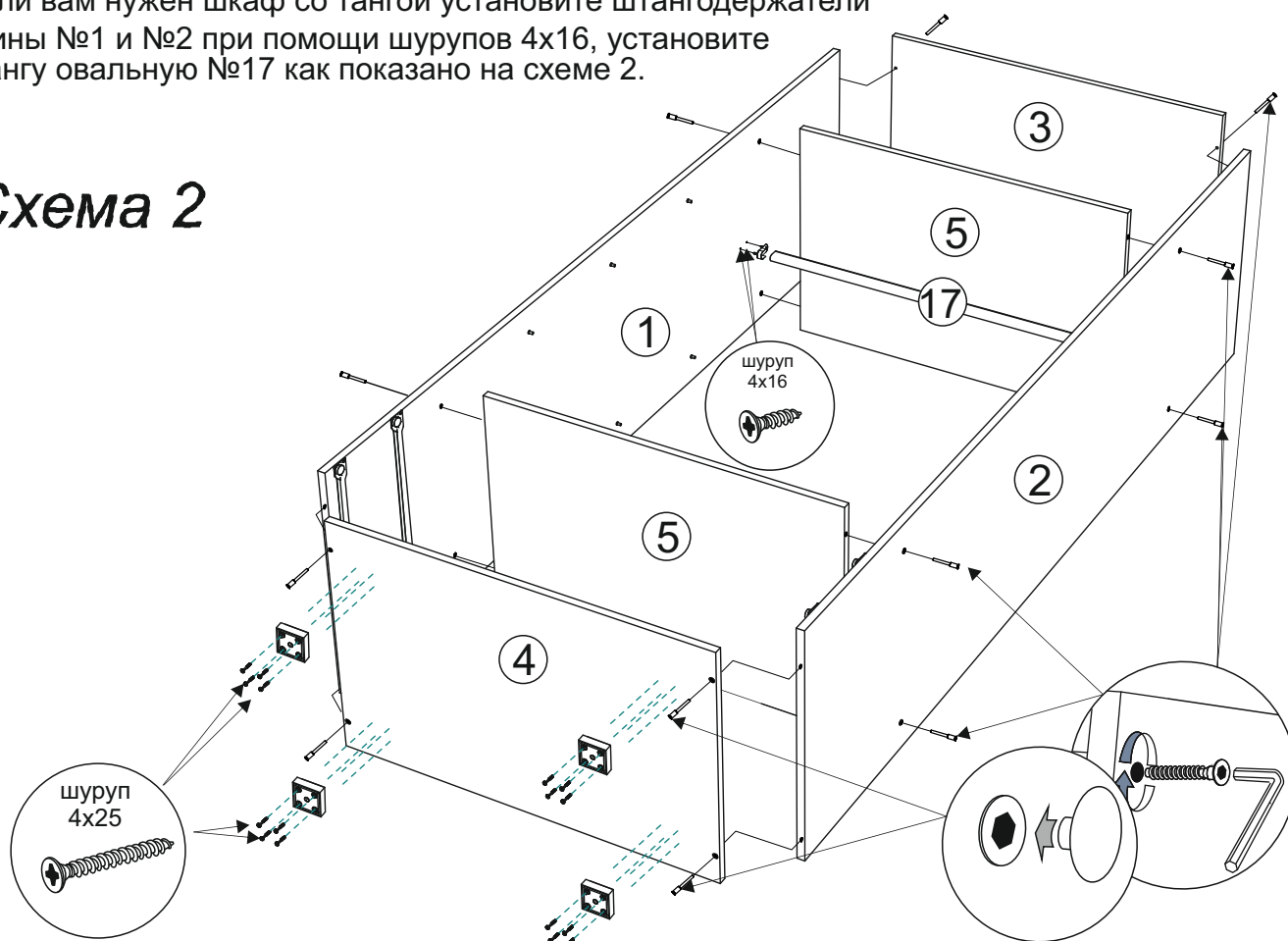
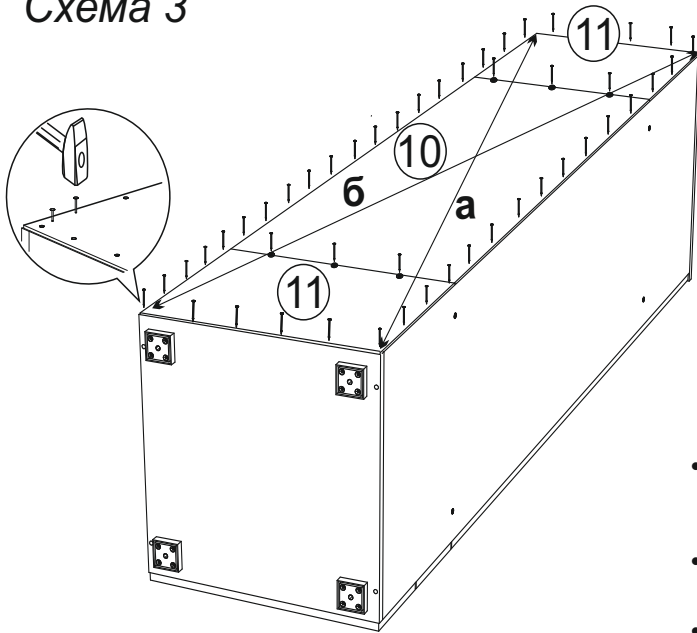
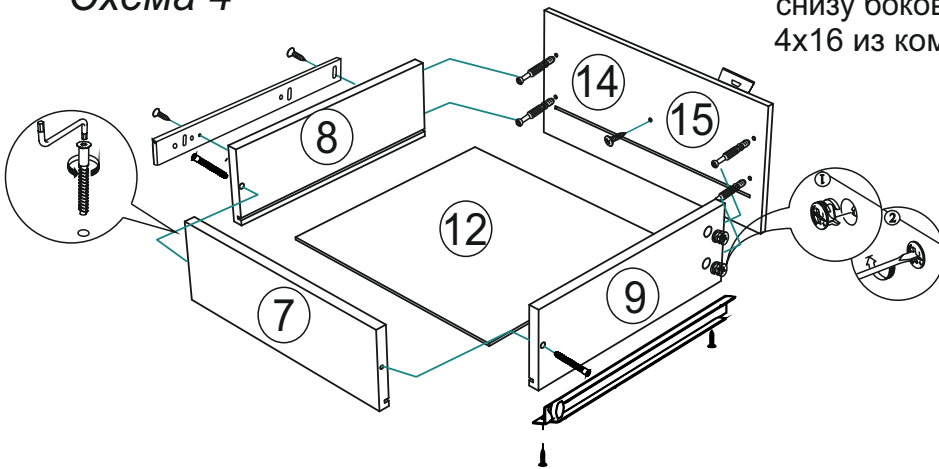


Схема 3



4. Чтобы установить задние стенки (детали №10 и №11), необходимо соранную конструкцию перевернуть лицевой стороной вниз. Замерить с помощью рулетки, и уровнять диагонали ($a=b$). Наложить задние стенки. Аккуратно, не нарушая диагоналей, прибить ЛДВП гвоздями, шагом 130-150мм. как показано на схеме 3.

Схема 4

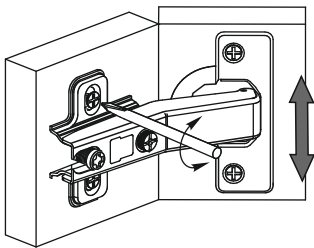


5. Собираем ящик, как показано на схеме 4:
- евровинтами соединяем детали ящика (поз. № 7,8,). Дно ящика №12 устанавливается в паз при сборке ящика.
 - фасад ящика №14 или №15 крепим к деталям №8 и №9 при помощи эксцентриковых стяжек.
 - к деталям №14 и №15 крепим ручку шурупами 4x45.
 - устанавливаем ответные части направляющих снизу боковины ящика и крепим их шурупами 4x16 из комплекта фурнитуры.

6. После всего необходимо собранную конструкцию поставить на заранее определённое место. Далее установите полки №6, а также створку №13. Установите на место ящики, как показано на схеме 5. Отрегулируйте зазоры, используя схему 6.

Регулирование зазоров и положения дверей с петлями

регулирование по высоте



регулирование по глубине

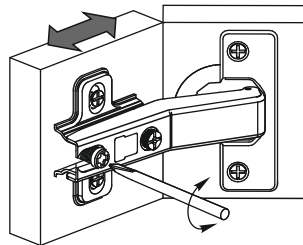


Схема 6

регулирование по ширине

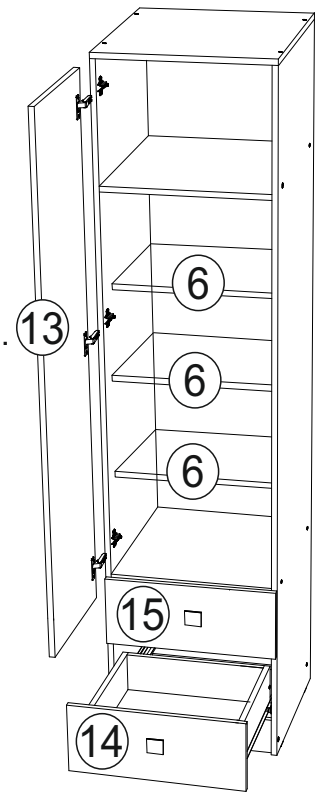
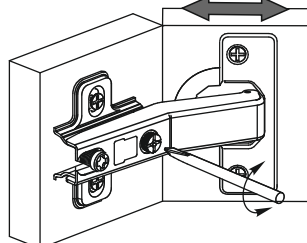


Схема 5

Инструкция по эксплуатации и уходу за мебелью

- Мебель должна храниться и эксплуатироваться в сухих и теплых помещениях, имеющих отопление и вентиляцию, при температуре от + 10°С и до +40°С при относительной влажности воздуха 65-85%
- Поверхности деталей мебели следует оберегать от попадания влаги во избежание разбухания плитных материалов и отклеивания кромок боковых деталей.
- Поверхности деталей мебели следует протирать сухой мягкой тканью (фланель, сукно, плющ, миткаль). Также возможно использование специальных средств по уходу за мебелью.
- Не следует допускать прямого воздействия солнечных лучей на мебельные изделия. Продолжительное прямое воздействие света может вызвать изменение световых свойств. Также не следует допускать воздействие близко расположенных отопительных приборов, в отдельных случаях могут появиться трещины лакового покрытия.
- Ни в коем случае не следует допускать воздействия на мебельные изделия агрессивных жидкостей (кислот, щелочей, масел, растворителей и т.п.) или их паров. Подобные вещества и соединения являются химически активными, поэтому реакция с ними повлечет негативные последствия для мебельных изделий и даже для здоровья. Также стоит помнить что некоторые специфические моющие (чистящие) составы могут содержать, высокую концентрацию агрессивных химических веществ и (или) абразивные составы. Применение подобных моющих средств недопустимо.
- Долговечность мебели зависит от способа ее использования. Необходимо помнить, что под поверхностным лакокрасочным слоем из ламината находится древесная плита, которая в связи со своими свойствами может изгибаться, набухать и обугливаться, если не соблюдать изложенные правила. Обращаем особое внимание на рабочие поверхности (столешницы).
- Во избежание перекосов дверей и ящиков изделий их рекомендуем держать закрытыми. Затрудненное закрытие створок или неприлегание их к корпусу, возникающее из-за неровности полов и стен, устраняются регулировкой петель.

Указания и рекомендации по сборке

- Для удобства транспортировки мебель поставляется в разобранном виде в упаковке.
- Рекомендуем для сборки мебели воспользоваться услугами специалиста, так как некачественная сборка может привести к нежелательным последствиям.
- Перед сборкой необходимо внимательно ознакомиться с инструкцией, проверить наличие всех комплектующих и фурнитуры.
- Сборку следует проводить в сухом проветриваемом помещении на ровной поверхности, во избежание перекосов и повреждений деталей мебели. В сборке сложных ил крупногабаритных изделий желателно участие двух человек.
- Производитель оставляет за собой право вносить изменения в конструкцию, не изменяющие внешний вид, для улучшения качества изделия, без предварительного уведомления.
- Мебель соответствует требованиям ГОСТа 16371-93 при соблюдении условий транспортировки, хранения, сборки и эксплуатации. При невыполнении этих условий производитель ответственности не несет.

	<p>«Миф» Россия, 440015, г. Пенза Ул. Аустрина, д.139а Тел. 8(8412)20-20-37 www.mebelmif.ru</p>	
<p>Детская «Юниор 1» Пенал</p>	<p>Код ТН ВЭД</p>	
	<p>9403 50 000 9 9403 60 100 9</p>	
<p>Соответствует ГОСТ 16371-93 ТР ТС 025/2012 ТС RU C-RU.АИ24.В.01044</p>	<p>Дата изготовления: 20__ год Гарантийный срок эксплуатации 24 мес. Срок службы изделия 10 лет Материал: ЛДСП, МДФ</p>	