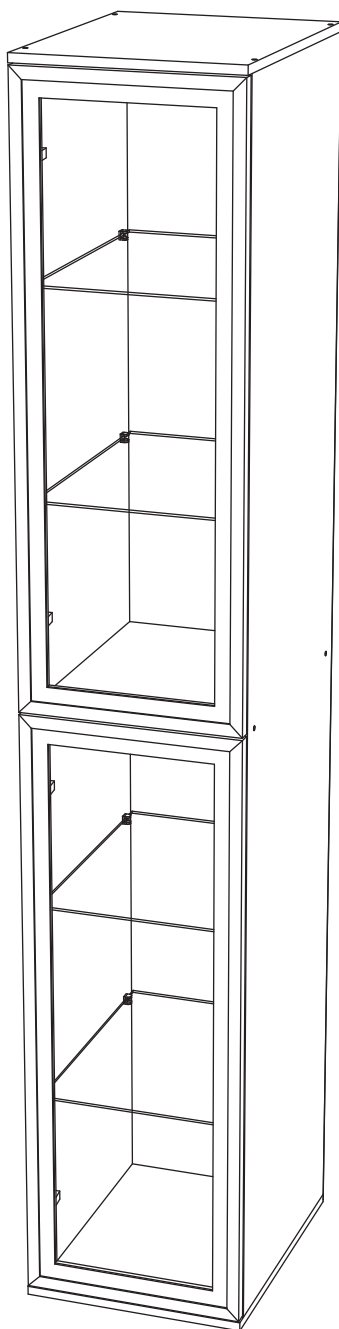


Мебельная компания «МИФ»
Паспорт изделия
Инструкция по сборке и эксплуатации
мебели
МС «Норд» Пенал-стекло 400
400x2236x510 (ШxВxГ)



МИФ
МЕБЕЛЬНАЯ КОМПАНИЯ

Россия, Пензенская область,
г. Пенза, ул. Аустрина, 139 а
Телефон: (8412) 20-20-37 (многоканальный)
(8412) 20-20-34, 20-20-35, 90-90-44
Электронная почта: mif-penza@mail.ru
Сайт: www.mebelmif.ru

Комплектовочная ведомость на детали и фурнитуру

№ упаковки	Наименование	Размер (мм)		Кол-во (шт)	№ по схеме
		Длина	Ширина		
№1	Бок под петли	2184	490	1	1
	Бок под толкатели	2184	490	1	2
	Крышка	400	510	1	3
	Вязка	368	490	1	4
	ЛДВП Задняя стенка	1106	398	2	5
№2	Фасад	1087	397	2	6
№3	Стекло-полка	362	480	4	7
№4	Фурнитура			1	



Сборку рекомендуется производить с помощью специалиста, так как неправильная сборка может привести к нежелательным последствиям. Инструкция даст Вам необходимые рекомендации по сборке, порядка которого просим Вас придерживаться. Перед сборкой внимательно ознакомьтесь с инструкцией, проверьте комплектность фурнитуры и разберите ее по назначению.

<p>Евровинт 6x50</p> <p>12 шт</p>	<p>Заглушка евровинта</p> <p>4 шт</p>	<p>Ключ для евровинта</p> <p>1 шт</p>	<p>Регулир. черная (Парма Сура)</p> <p>4 шт</p>	<p>Шуруп 4x16</p> <p>32 шт</p>	<p>Гвоздь</p> <p>40 шт</p>	<p>Шайба пластиковая</p> <p>5 шт</p>
<p>Петля накладная</p> <p>4 шт</p>	<p>Стеклодержатель с винтом</p> <p>16 шт</p>	<p>Толкатель</p> <p>2 шт</p>				

Подсветка «Комплект №4»

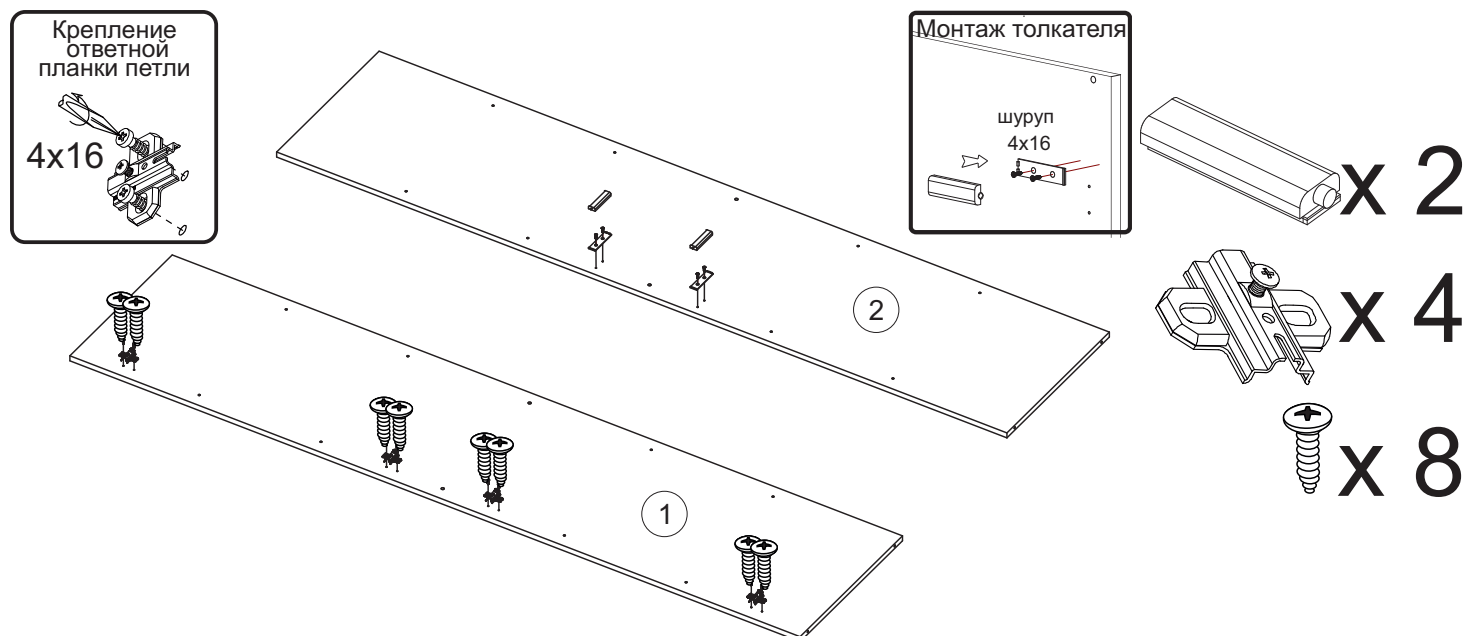
* Подсветка не входит в комплект фурнитуры. Приобретается отдельно.

<p>Блок питания для подсветки</p> <p>1 шт</p>	<p>Разветвитель</p> <p>1 шт</p>	<p>Светодиодная клипса</p> <p>4 шт</p>
-----------------------------------------------	---------------------------------	----------------------------------------

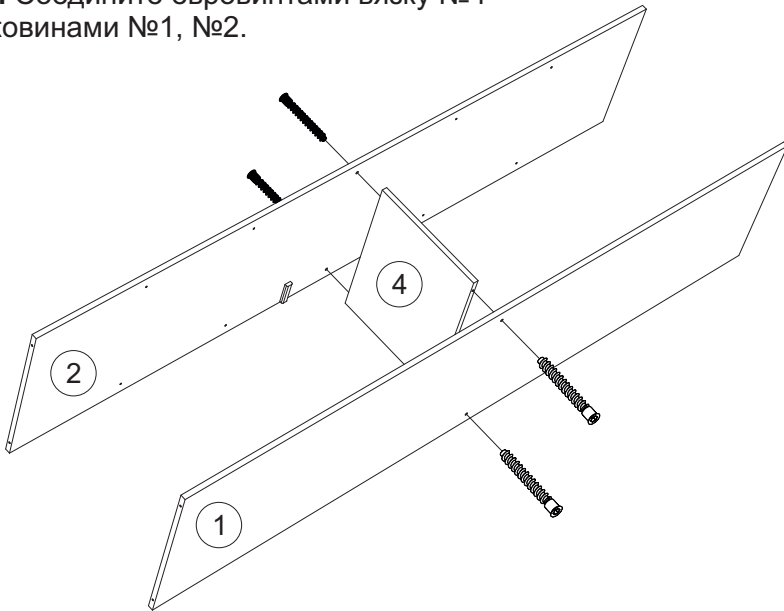
Порядок сборки:

1. Сборку следует проводить вдвоём в сухом помещении на ровной поверхности. Перед сборкой определить место установки изделия, вскрыть все упаковки, закрепить необходимую фурнитуру по наметкам согласно инструкции. После этого можно приступать к дальнейшей сборке.

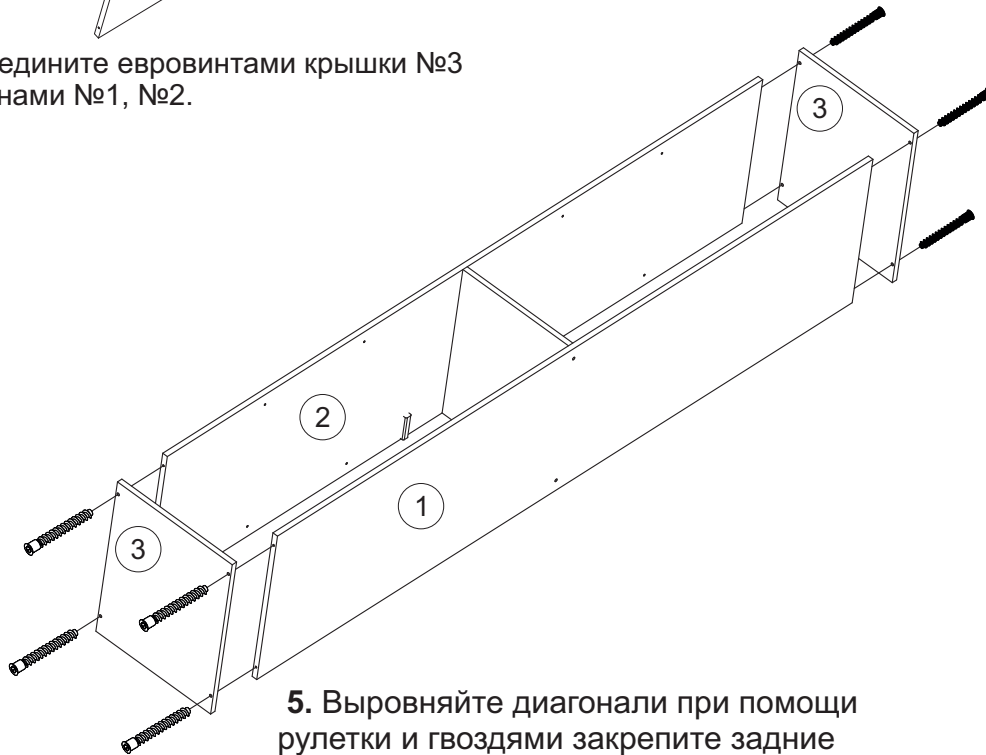
2. Подготовьте боковину №1, №2 к дальнейшему монтажу. Для этого шурупами 4x16 прикрутите к боковине №1 ответные планки петель. На боковину №2 установите толкатели.



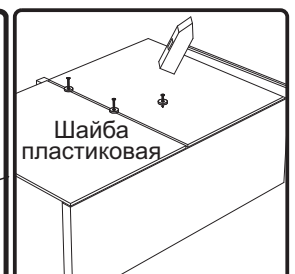
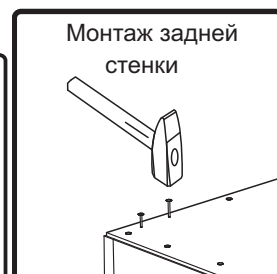
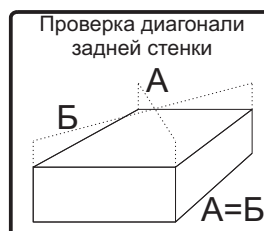
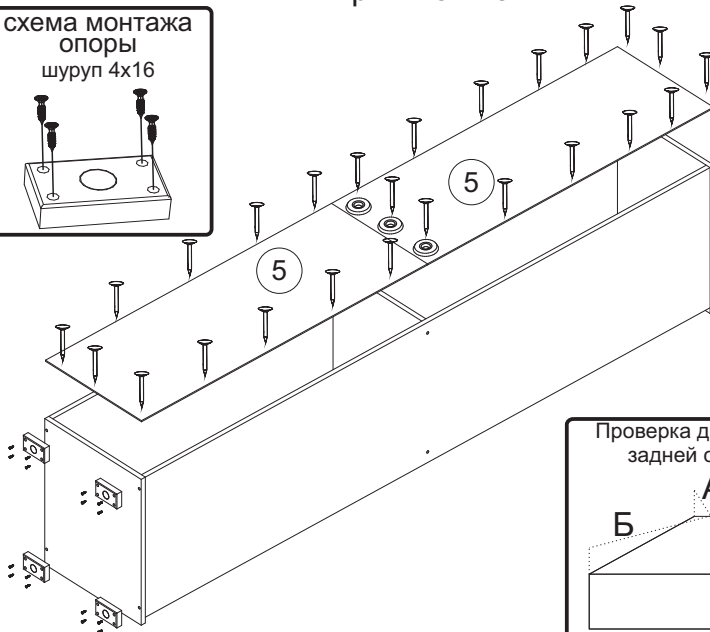
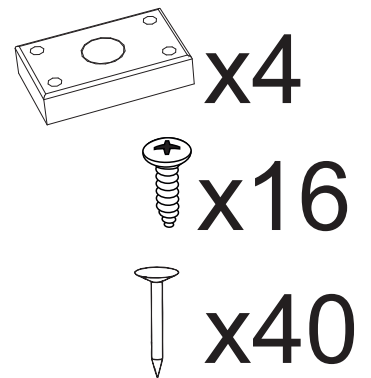
3. Соедините евровинтами вязку №4 с боковинами №1, №2.



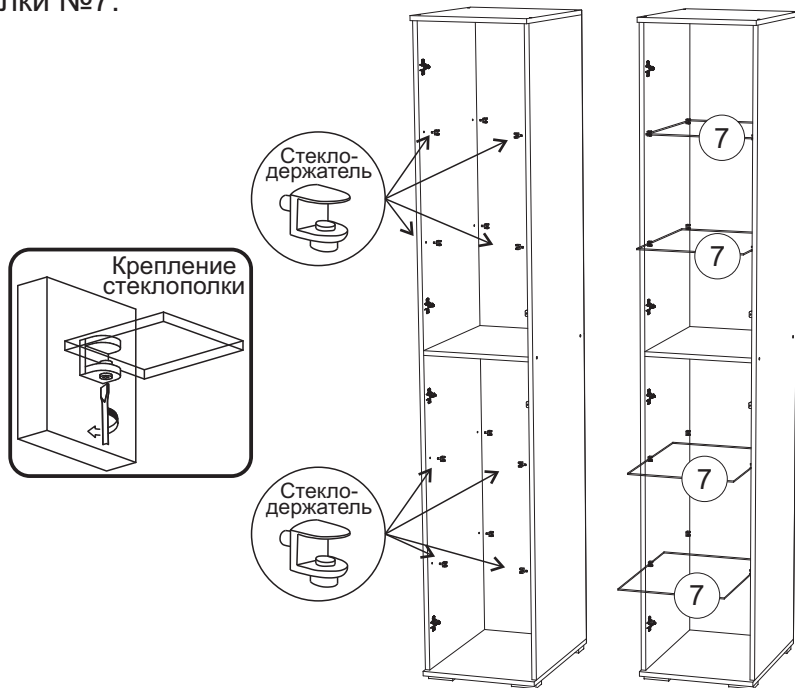
4. Соедините евровинтами крышки №3 с боковинами №1, №2.



5. Выровняйте диагонали при помощи рулетки и гвоздями закрепите задние стенки ЛДВП №5. Шурупами 4x16 закрепите опоры к нижней крышке №3.

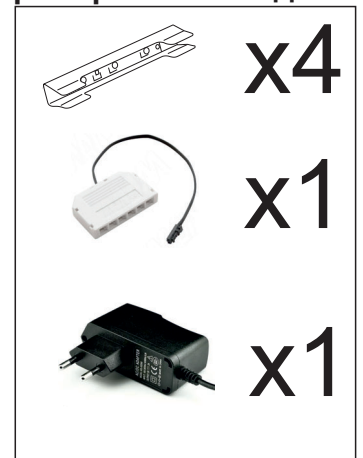


6. На боковины №1, №2 установите стекло-держатели с винтом. Вставьте стекло-полки №7.

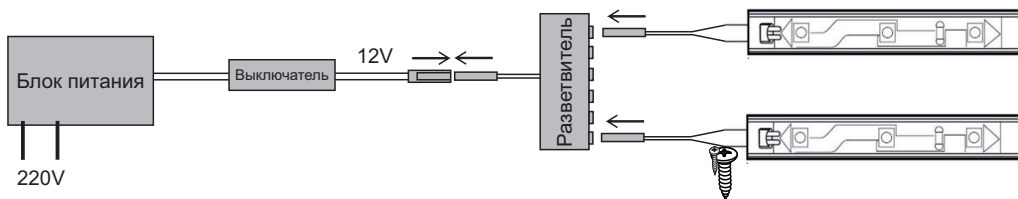


 x16

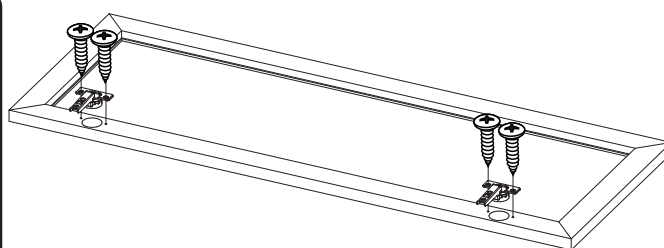
* подсветка
Комплект №4
приобретается отдельно



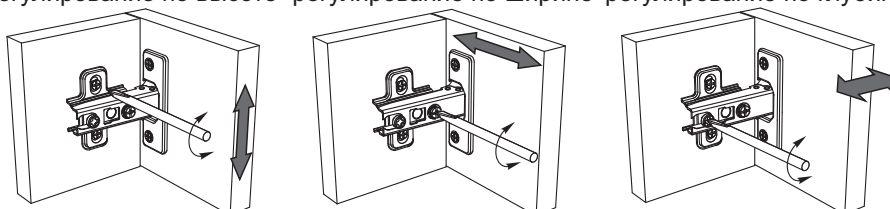
7. Просверлите позади стекло-полок в ЛДВП отверстия Ø5 и просуньте провода светодиодной подсветки, закрепите ее на стекло-полках. Подключите подсветку к сети 220в через блок питания, разветвитель как показано на схеме.

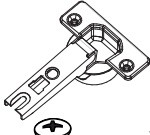



8. Подготовьте фасад №6 к дальнейшему монтажу. Для этого прикрутите к нему петли используя шурупы 4x16. Навесьте фасад отрегулируйте зазоры.



Регулирование зазоров и положения дверей с петлями
регулирование по высоте регулирование по ширине регулирование по глубине



 x4
 x8

Инструкция по уходу за мебелью и правила эксплуатации

Для поддержания надлежащего внешнего вида и увеличение срока эксплуатации рекомендуется соблюдать следующие общие правила:

1. Мебель должна эксплуатироваться в сухих и теплых помещениях, имеющих отопление и вентиляцию при температуре воздуха не ниже +1° и не выше +40°, относительной влажности 65-85%.
2. Расположение мебели ближе одного метра от отопительных приборов и других источников тепла, а также под прямыми солнечными лучами, вызывает ускоренное старение покрытия и деформацию мебельных щитов.
3. Поверхность деталей мебели следует оберегать от попадания влаги во избежание разбухания каркасов, фасадов и столешницы, отклеивания кромок на боковых поверхностях.
4. Следует оберегать поверхность мебели и ее конструктивные элементы от механических повреждений, которые могут быть вызваны воздействием твердых предметов, абразивных порошков, а также чрезмерными физическими нагрузками.
5. Изделия мебели необходимо устанавливать на ровные поверхности.
6. Рекомендуется для чистки преимущественно пользоваться мягкой тканью или замшей, смоченной и хорошо отжатой перед использованием. Всегда тщательно высушивайте (протирайте сухой тканью) смоченные участки по окончании чистки. Не следует использовать средства, обладающие абразивными свойствами, а также губки с покрытием из металлического волокнообразного или стружечного материала при чистке.
7. В процессе эксплуатации мебели возможно ослабление крепежной фурнитуры, необходимо осуществлять «затяжку» всех изделий металлофурнитуры, осуществляющих крепеж и регулировку узлов, обеспечивающих открывание и трансформацию подвижных элементов.

Общие технические указания по сборке.

Для удобства транспортировки и предохранения от повреждений, мебель поставляется в разобранном виде в индивидуальной упаковке. Вы можете собрать ее самостоятельно, либо воспользоваться услугами квалифицированных сборщиков. Не приступайте к сборке, не ознакомившись с инструкцией!

Проверить комплектность каждой упаковки, согласно комплектовочной ведомости. **При обнаружении дефектов или не комплектности к сборке не приступать. Обратитесь к продавцу.** ВНИМАНИЕ! Не рекомендуется одновременно вынимать детали из всех упаковок во избежание их смешивания (можете перепутать детали). Проверить наличие фурнитуры.

Во избежание перекосов и повреждений, а также загрязнения мебели, сборку производить на ровном полу, покрытом тканью или бумагой. Необходимо соблюдать осторожность, чтобы не повредить поверхность деталей. В сборке сложных и больших изделий желательно участие двух человек. Перед началом сборки необходимо определить расположение деталей в изделии в соответствии со схемами сборки и инструкцией.

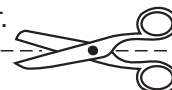
Производитель оставляет за собой право вносить незначительные изменения в конструкцию, не изменяющую внешний вид и дизайн изделия без предварительного уведомления.

Поставщик гарантирует соответствие товаров требованиям ГОСТа 16371-14 при соблюдении условий транспортировки, хранения, сборки (для мебели поставляемой в разобранном виде), эксплуатации.

Гарантийный срок эксплуатации мебели: детской и для общественных помещений - 18 месяцев, бытовой – 24 месяца. Гарантийный срок при розничной продаже через торговую сеть исчисляются со дня продажи мебели, но в пределах 30 месяцев со дня ее изготовления. Срок эксплуатации 10 лет.



Россия, Пензенская область,
г. Пенза, ул. Аустрина, 139 а
Телефон: (8412) 20-20-37 (многоканальный)
(8412) 20-20-34, 20-20-35, 90-90-44
Электронная почта: mif-penza@mail.ru
Сайт: www.mebelmif.ru



отрезать и
приклеить

МС «Норд» Пенал-стекло 400

Соответствует
ГОСТ 16371-14

Дата изготовления: 20____ год
Гарантийный срок эксплуатации 24 мес.
Срок службы изделия 10 лет.
Материал: ЛДСП