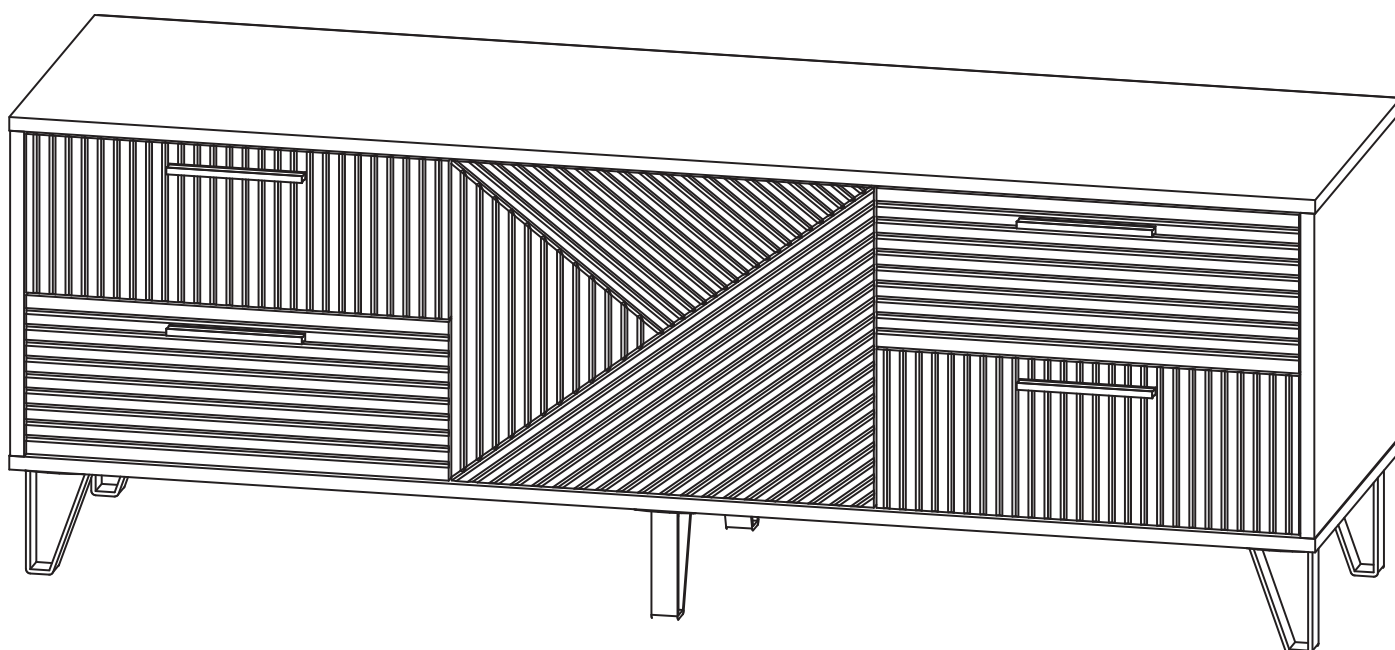


Мебельная компания «МИФ»
Паспорт изделия
Инструкция по сборке и эксплуатации
мебели

МС «Флэш» Тумба ТВ (1500)

1502x540x426 (ШxВxГ)



МИФ
МЕБЕЛЬНАЯ КОМПАНИЯ

Россия, Пензенская область,
г. Пенза, ул. Аустрина, 139 а
Телефон: (8412) 20-20-37 (многоканальный)
(8412) 20-20-34, 20-20-35, 90-90-44
Электронная почта: mif-penza@mail.ru
Сайт: www.mebelmif.ru

Комплектовочная ведомость на детали

№ упаковки	Наименование	Размер (мм)		Кол-во (шт)	№ по схеме
		Длина	Ширина		
№1	Боковина левая	379	426	1	1
	Боковина правая	379	426	1	2
	Перегородка левая	379	408	1	3
	Перегородка правая	379	408	1	4
	Крышка верхняя	1502	426	1	5
	Крышка нижняя	1502	426	1	6
	Ящик (бок левый)	400	120	4	8
	Ящик (бок правый)	400	120	4	9
	Ящик (задняя стенка)	415	120	4	10
	ЛДВП (задняя стенка)	1496	408	1	11
	ЛДВП (дно ящика)	429	398	4	12
№2	Фасад ящика (горизонт)	185	486	2	14
	Фасад ящика (вертикаль)	185	486	2	15
	Фасад (створка)	373	486	1	16
№3	Фурнитура			1	

Сборку рекомендуется производить с помощью специалиста, так как неправильная сборка может привести к нежелательным последствиям. Инструкция даст Вам необходимые рекомендации по сборке, порядка которого просим Вас придерживаться. Перед сборкой внимательно ознакомьтесь с инструкцией, проверьте комплектность фурнитуры и разберите ее по назначению.

необходимый инструмент для сборки



*также необходим инструмент для

<p>Евровинт 6x50</p>  <p>24 шт</p>	<p>Ключ для евровинта</p>  <p>1 шт</p>	<p>Гвоздь</p>  <p>40 шт</p>	<p>Стяжка эксцентриковая</p>  <p>24 к-кт</p>	<p>Заглушка эксцентрика</p>  <p>16 шт</p>	<p>Шуруп 4x20</p>  <p>24 шт</p>	<p>Шуруп 4x16</p>  <p>40шт</p>
<p>Опора L-130</p>  <p>6 шт</p>	<p>Направляющие ПВХ 400</p>  <p>4 к-кт</p>	<p>Петля вкладная</p>  <p>2 шт</p>	<p>Ручка 156/128 металл</p>  <p>4 шт</p>	<p>Винт для ручки M4x20</p>  <p>8шт</p>	<p>Толкатель</p>  <p>1 шт</p>	

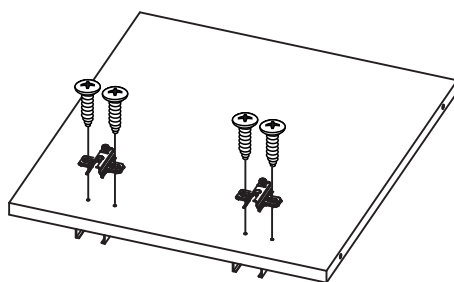
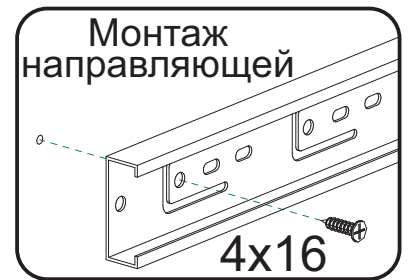
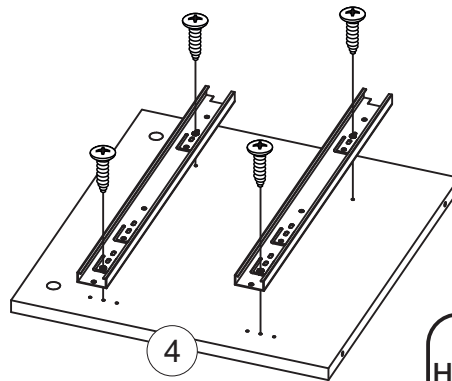
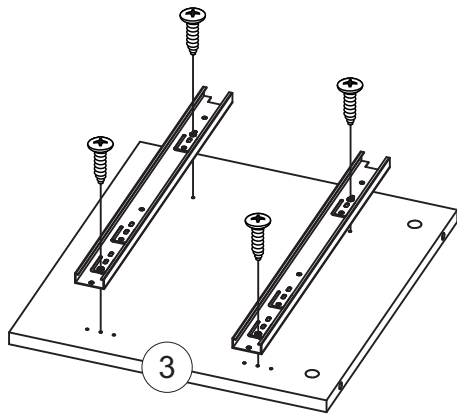
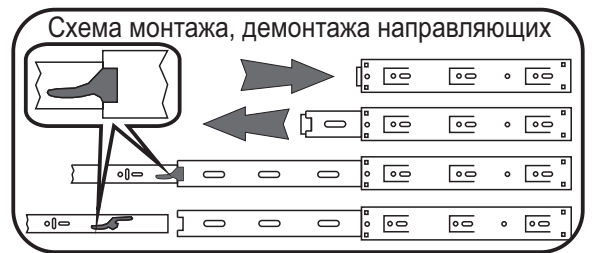
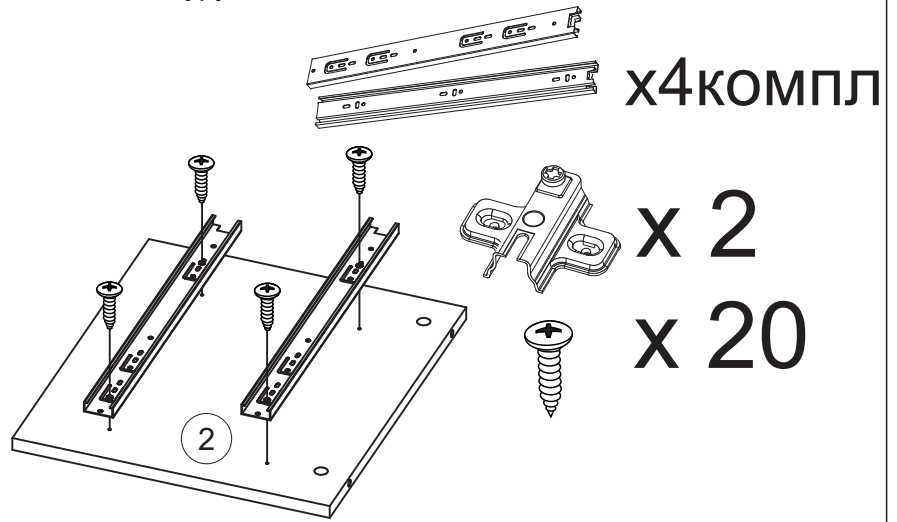
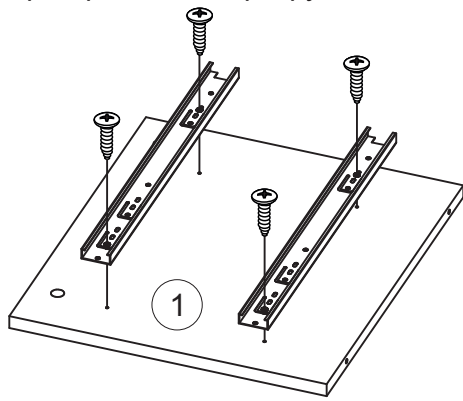
Схема сборки модуля:

1. Сборку следует проводить вдвоём в сухом помещении на ровной поверхности. Перед сборкой определить место установки изделия, вскрыть все упаковки, закрепить необходимую фурнитуру по наметкам согласно инструкции. После этого можно приступать к дальнейшей сборке.

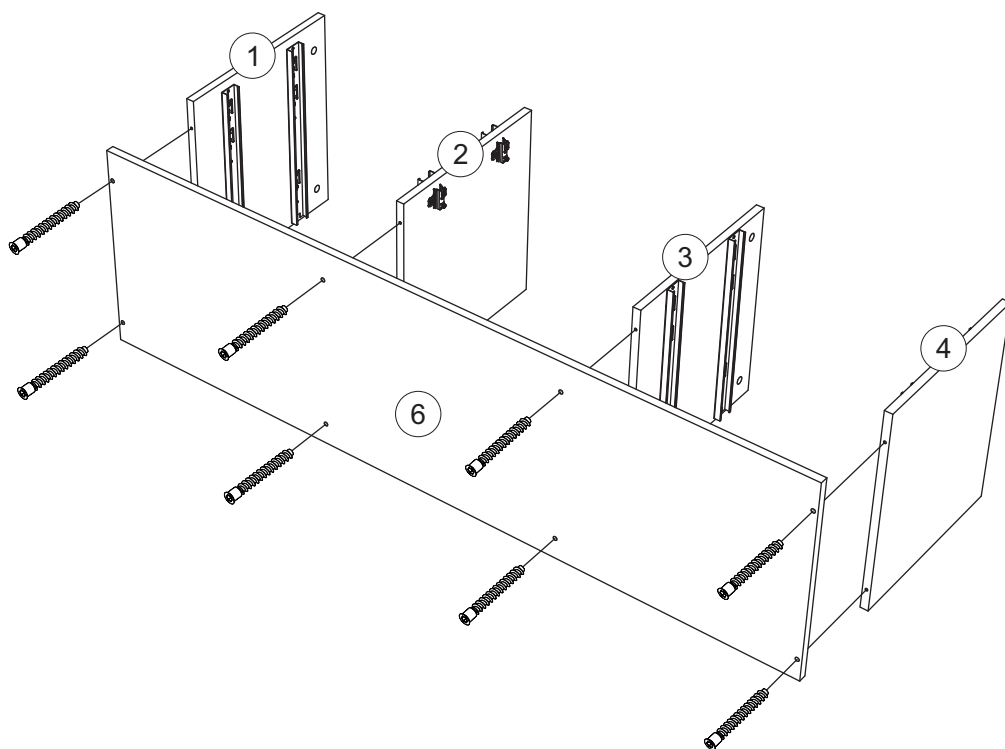
2. Подготовьте боковины №1, №2 и перегородки №3, №4 к дальнейшему монтажу.

Для этого шурупами 4x16 прикрутите к ним направляющие ящиков.

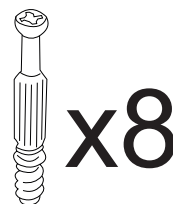
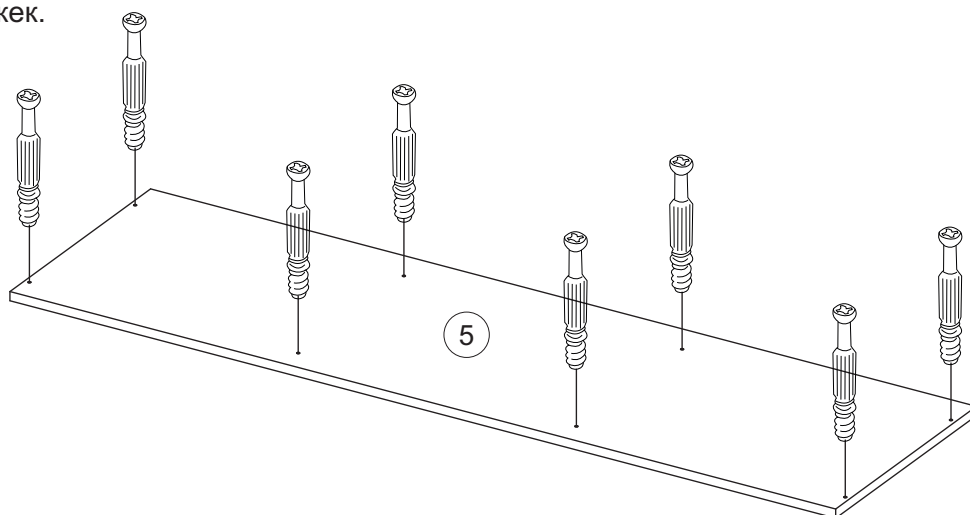
К перегородке №3 прикрутите ответные планки петель шурупами 4x16.



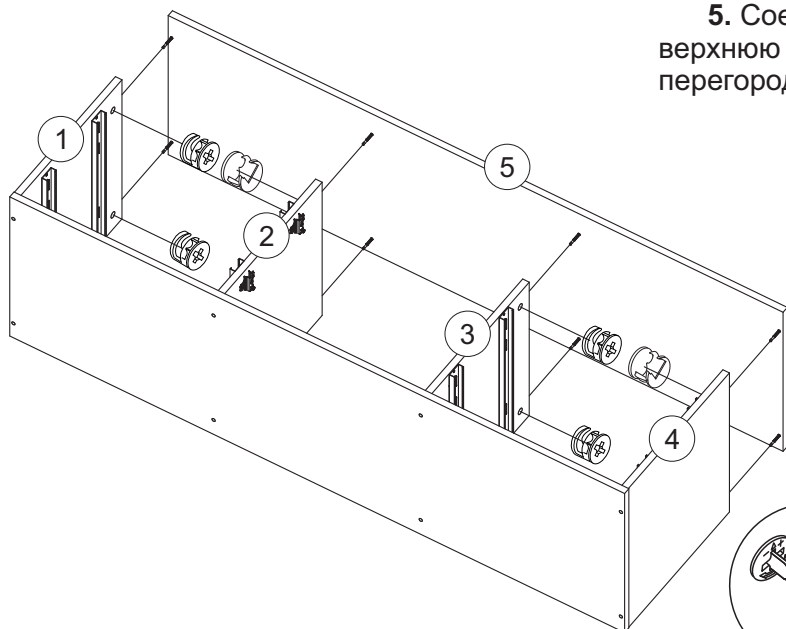
3. Соедините евровинтами нижнюю крышку №6 с боковинами №1, №2 и перегородками №3, №4.



4. Подготовьте крышку №5 к дальнейшему монтажу. Для этого вкрутите в нее штоки эксцентриковых стяжек.

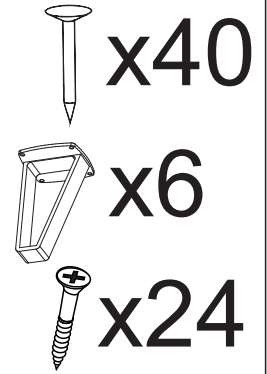
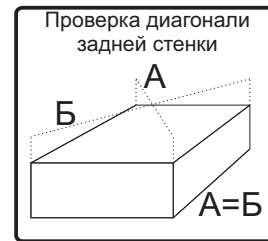
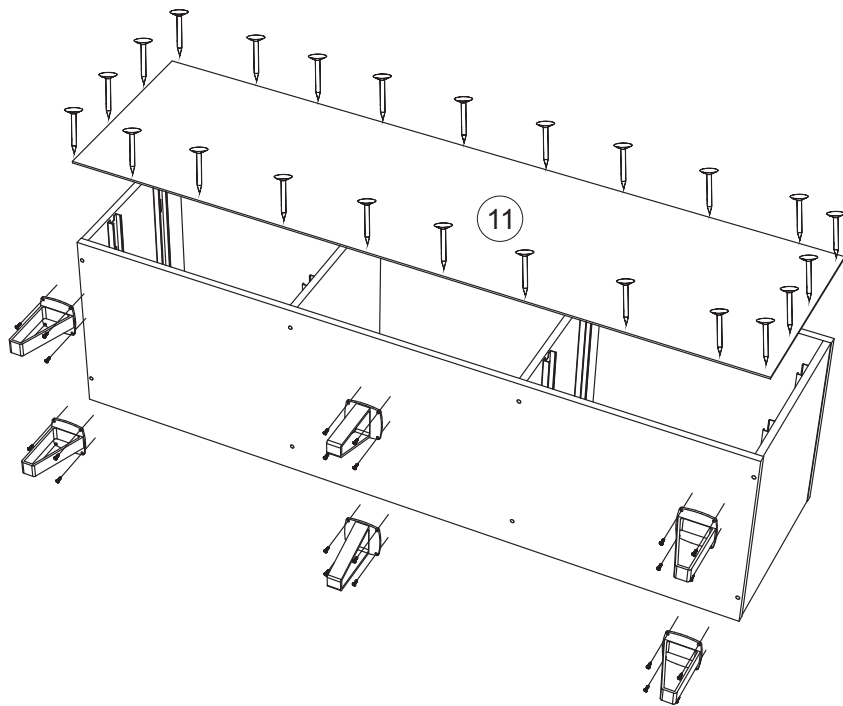


5. Соедините эксцентриковыми стяжками верхнюю крышку №5 с боковинами №1, №2 и перегородками №3, №4.

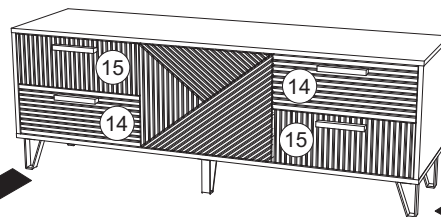


6. Выровняйте диагонали при помощи рулетки и гвоздями 2x20 закрепите заднюю стенку №11.

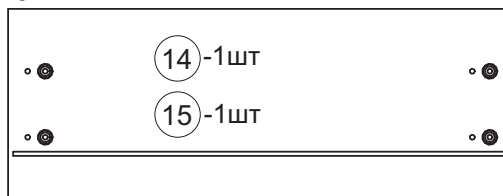
Шурупами 4x20 закрепите опоры к нижней крышке №6.



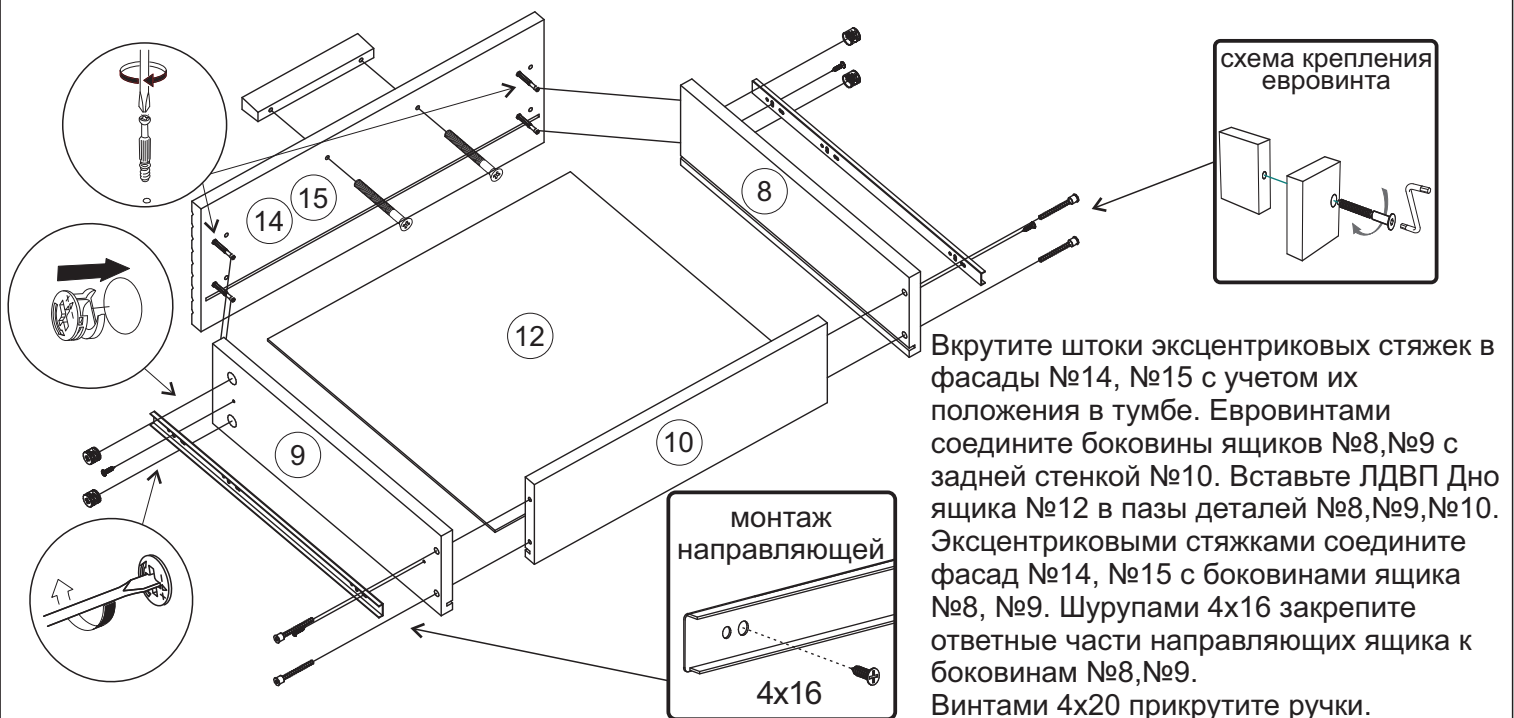
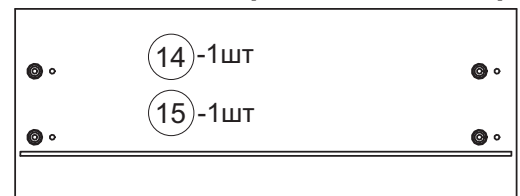
7. Соберите ящики по схеме.



Монтаж штоков для фасадов слева

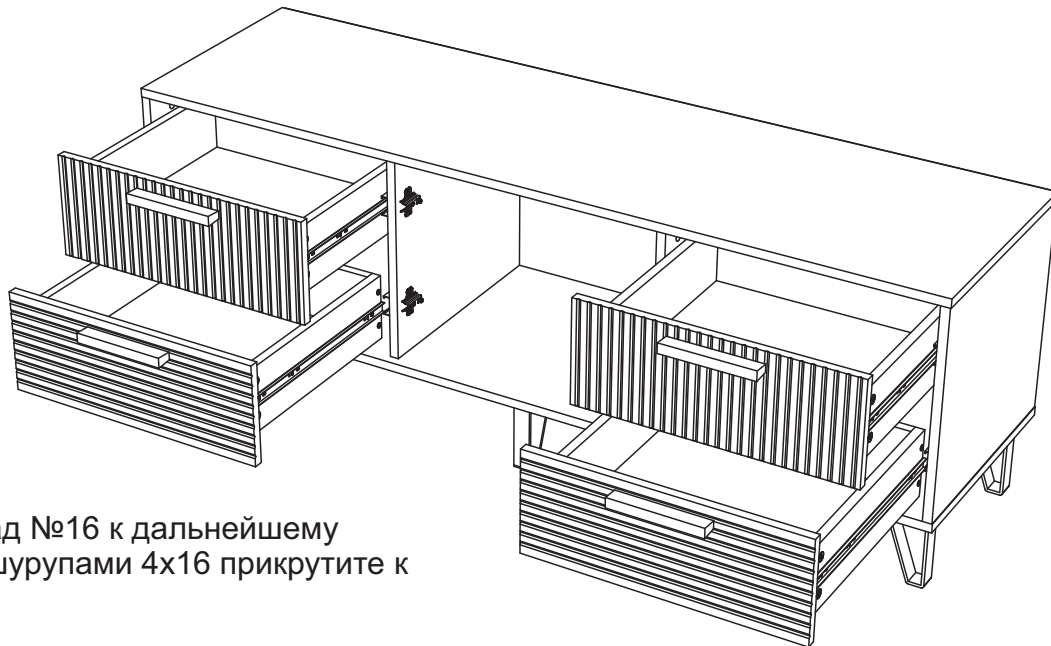


Монтаж штоков для фасадов справа



Вкрутите штоки эксцентриковых стяжек в фасады №14, №15 с учетом их положения в тумбе. Евовинтами соедините боковины ящиков №8, №9 с задней стенкой №10. Вставьте ЛДВП Дно ящика №12 в пазы деталей №8, №9, №10. Эксцентриковыми стяжками соедините фасад №14, №15 с боковинами ящика №8, №9. Шурупами 4x16 закрепите ответные части направляющих ящика к боковинам №8, №9. Винтами 4x20 прикрутите ручки.

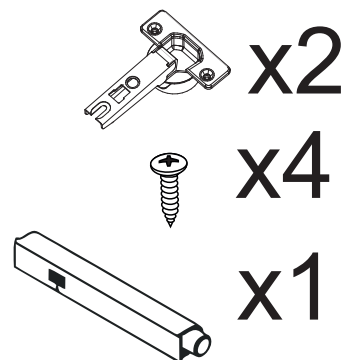
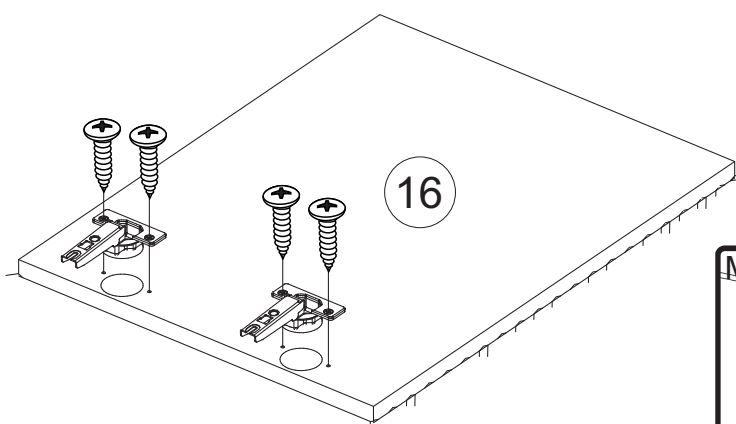
8. Вставьте ящики.



9. Подготовьте фасад №16 к дальнейшему монтажу. Для этого шурупами 4x16 прикрутите к нему петли.

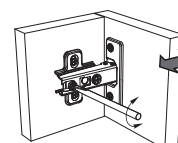
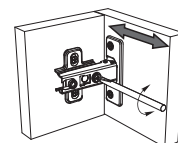
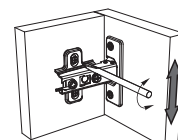
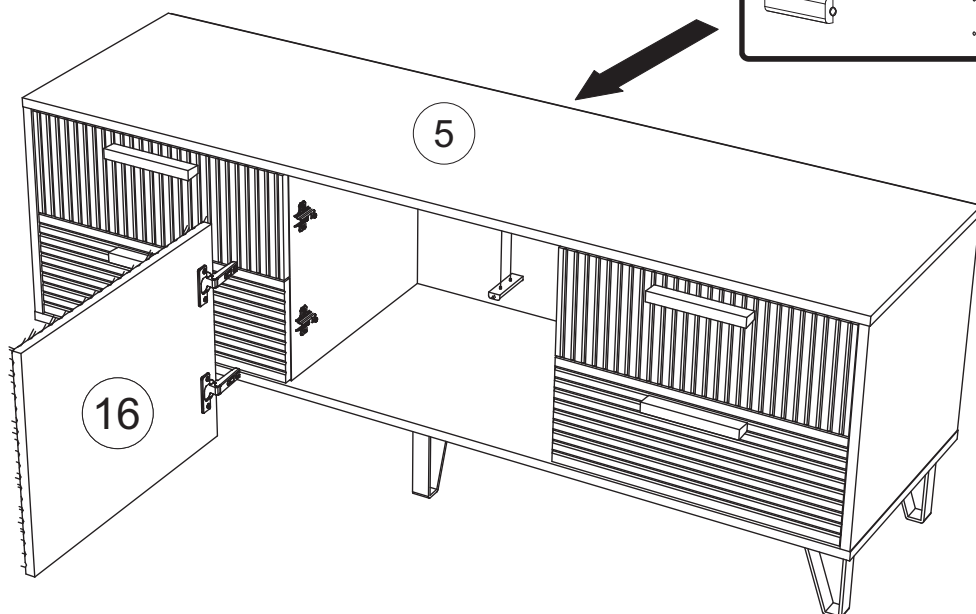
Навесьте фасад, отрегулируйте зазоры.

К верхней крышке №5 прикрутите толкатель шурупами, входящими в его комплект.



Регулирование зазоров и положения дверей с петлями

регулирование по высоте
регулирование по ширине
регулирование по глубине



Инструкция по уходу за мебелью и правила эксплуатации

Для поддержания надлежащего внешнего вида и увеличение срока эксплуатации рекомендуется соблюдать следующие общие правила:

1. Мебель должна эксплуатироваться в сухих и теплых помещениях, имеющих отопление и вентиляцию при температуре воздуха не ниже +1° и не выше +40°, относительной влажности 65-85%.
2. Расположение мебели ближе одного метра от отопительных приборов и других источников тепла, а также под прямыми солнечными лучами, вызывает ускоренное старение покрытия и деформацию мебельных щитов.
3. Поверхность деталей мебели следует оберегать от попадания влаги во избежание разбухания каркасов, фасадов и столешницы, отклеивания кромок на боковых поверхностях.
4. Следует оберегать поверхность мебели и ее конструктивные элементы от механических повреждений, которые могут быть вызваны воздействием твердых предметов, абразивных порошков, а также чрезмерными физическими нагрузками.
5. Изделия мебели необходимо устанавливать на ровные поверхности.
6. Рекомендуется для чистки преимущественно пользоваться мягкой тканью или замшей, смоченной и хорошо отжатой перед использованием. Всегда тщательно высушивайте (протирайте сухой тканью) смоченные участки по окончании чистки. Не следует использовать средства, обладающие абразивными свойствами, а также губки с покрытием из металлического волокнообразного или стружечного материала при чистке.
7. В процессе эксплуатации мебели возможно ослабление крепежной фурнитуры, необходимо осуществлять «затяжку» всех изделий металлофурнитуры, осуществляющих крепеж и регулировку узлов, обеспечивающих открывание и трансформацию подвижных элементов.

Общие технические указания по сборке.

Для удобства транспортировки и предохранения от повреждений, мебель поставляется в разобранном виде в индивидуальной упаковке. Вы можете собрать ее самостоятельно, либо воспользоваться услугами квалифицированных сборщиков. Не приступайте к сборке, не ознакомившись с инструкцией!

Проверить комплектность каждой упаковки, согласно комплектовочной ведомости. **При обнаружении дефектов или не комплектности к сборке не приступать. Обратитесь к продавцу.** ВНИМАНИЕ! Не рекомендуется одновременно вынимать детали из всех упаковок во избежание их смешивания (можете перепутать детали). Проверить наличие фурнитуры.

Во избежание перекосов и повреждений, а также загрязнения мебели, сборку производить на ровном полу, покрытом тканью или бумагой. Необходимо соблюдать осторожность, чтобы не повредить поверхность деталей. В сборке сложных и больших изделий желательно участие двух человек. Перед началом сборки необходимо определить расположение деталей в изделии в соответствии со схемами сборки и инструкцией.

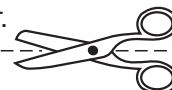
Производитель оставляет за собой право вносить незначительные изменения в конструкцию, не изменяющую внешний вид и дизайн изделия без предварительного уведомления.

Поставщик гарантирует соответствие товаров требованиям ГОСТа 16371-14 при соблюдении условий транспортировки, хранения, сборки (для мебели поставляемой в разобранном виде), эксплуатации.

Гарантийный срок эксплуатации мебели: детской и для общественных помещений - 18 месяцев, бытовой – 24 месяца. Гарантийный срок при розничной продаже через торговую сеть исчисляются со дня продажи мебели, но в пределах 30 месяцев со дня ее изготовления. Срок эксплуатации 10 лет.



Россия, Пензенская область,
г. Пенза, ул. Аустрина, 139 а
Телефон: (8412) 20-20-37 (многоканальный)
(8412) 20-20-34, 20-20-35, 90-90-44
Электронная почта: mif-penza@mail.ru
Сайт: www.mebelmif.ru



отрезать и
приклеить

МС «Флэш» Тумба ТВ (1500)

Соответствует
ГОСТ 16371-14

Дата изготовления: 20____ год
Гарантийный срок эксплуатации 24 мес.
Срок службы изделия 10 лет.
Материал: ЛДСП