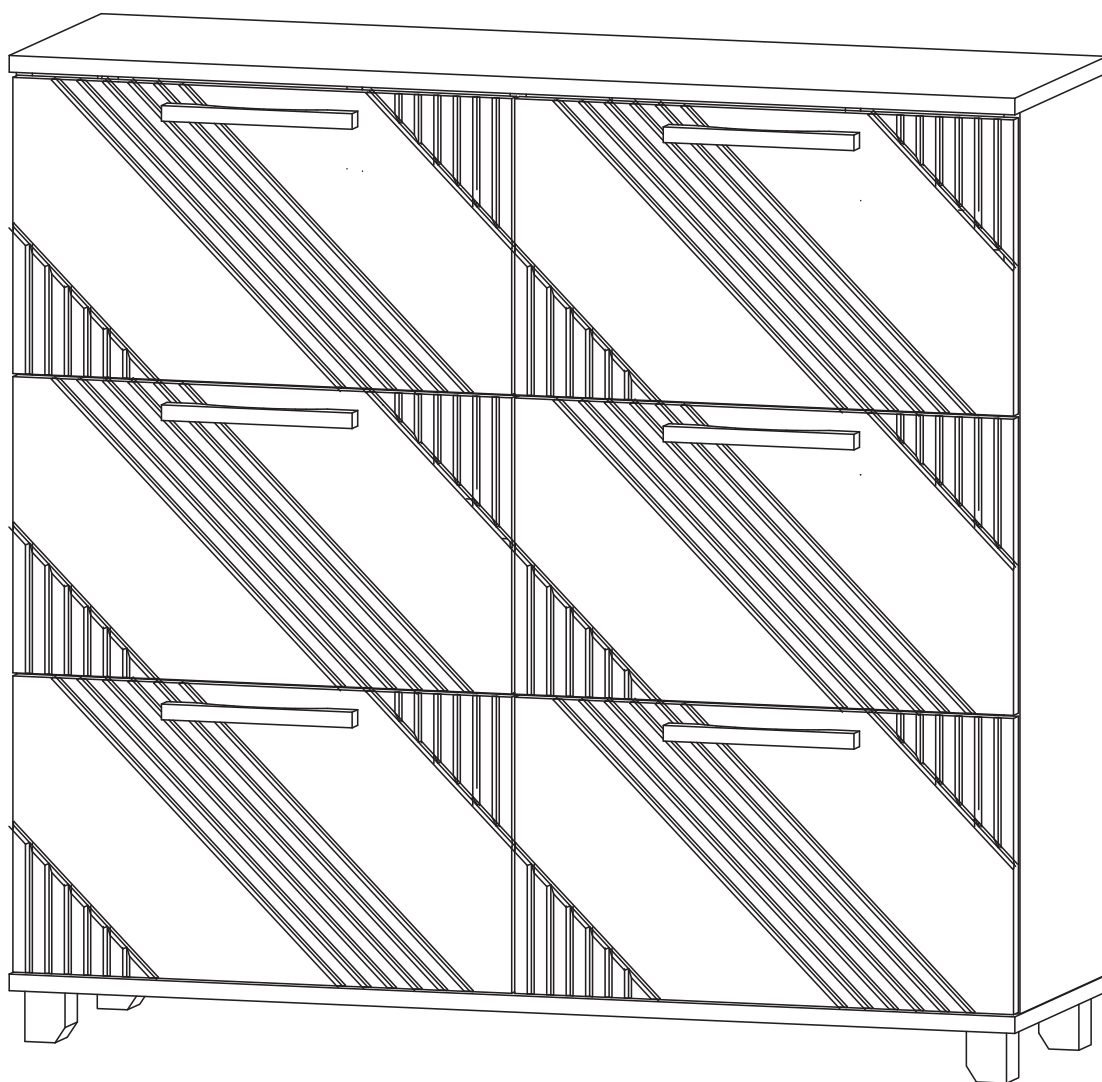


Мебельная компания «МИФ»
Паспорт изделия
Инструкция по сборке и эксплуатации
мебели

МС «Ирис» Обувница (1000)

1002x950x300 (ШxВxГ)



МИФ
МЕБЕЛЬНАЯ КОМПАНИЯ

Россия, Пензенская область,
г. Пенза, ул. Аустрина, 139 а
Телефон: (8412) 20-20-37 (многоканальный)
(8412) 20-20-34, 20-20-35, 90-90-44
Электронная почта: mif-penza@mail.ru
Сайт: www.mebelmif.ru

Комплектовочная ведомость на детали

№ упаковки	Наименование	Размер (мм)		Кол-во (шт)	№ по схеме
		Длина	Ширина		
№1	Боковина левая	868	280	1	1
	Боковина правая	868	280	1	2
	Крышка верхняя	1002	300	1	3
	Крышка нижняя	1002	300	1	4
	Вязка	968	280	2	5
	Полка	474	250	6	6
	Перегородка	292	280	1	7
	Перегородка	272	280	2	8
	ЛДВП (задняя стенка)	896	247	4	11
	Соединительный профиль	868		2	12
№2	Фасад	285	497	6	9
№3	Фурнитура			1	

Сборку рекомендуется производить с помощью специалиста, так как неправильная сборка может привести к нежелательным последствиям. Инструкция даст Вам необходимые рекомендации по сборке, порядка которого просим Вас придерживаться. Перед сборкой внимательно ознакомьтесь с инструкцией, проверьте комплектность фурнитуры и разберите ее по назначению.

необходимый инструмент для сборки



*также необходим инструмент для

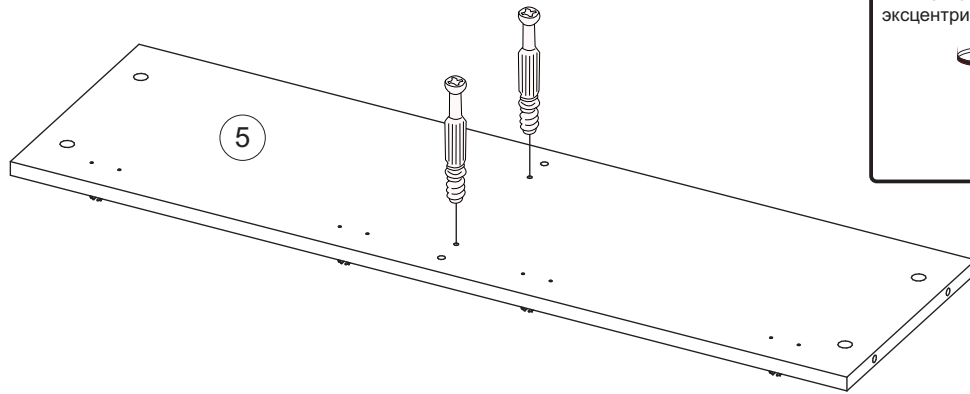
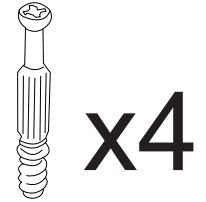
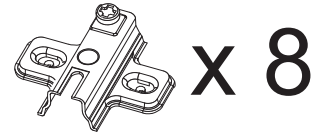
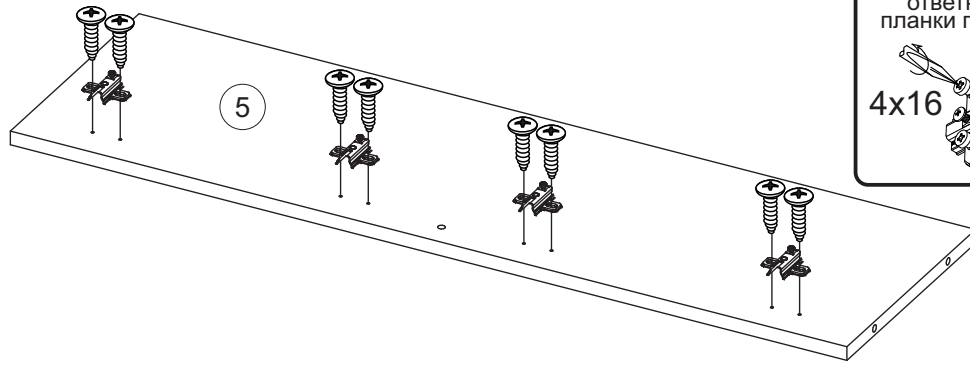
<p>Евровинт 6x50</p>  <p>14 шт</p>	<p>Ключ для евравинта</p>  <p>1 шт</p>	<p>Гвоздь</p>  <p>40 шт</p>	<p>Стяжка эксцентриковая</p>  <p>18 к-кт</p>	<p>Заглушка эксцентрика</p>  <p>18 шт</p>	<p>Полкодержатель</p>  <p>24 шт</p>	<p>Заглушка евравинта</p>  <p>4 шт</p>
<p>Опора дерево 50мм скос</p>  <p>4 шт</p>	<p>Ручка дерево 190мм/160</p>  <p>6 шт</p>	<p>Шуруп для ручки 3,5x30</p>  <p>12 шт</p>	<p>Петля внутренняя (вкладная)</p>  <p>12 шт</p>	<p>Лифт газовый СЕКРЕТЕРНЫЙ</p>  <p>6 к-кт</p>	<p>Шуруп 4x16</p>  <p>48шт</p>	

Схема сборки модуля:

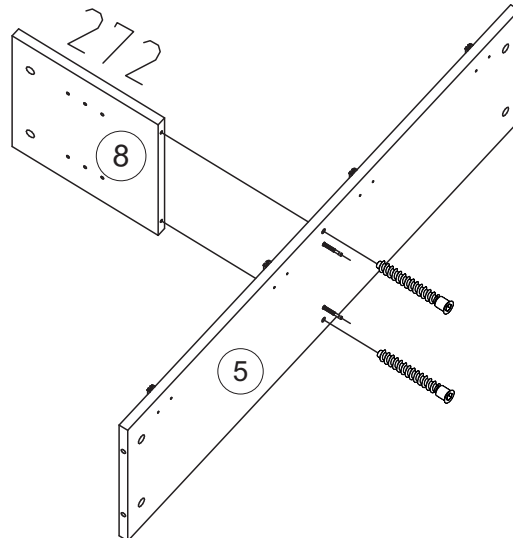
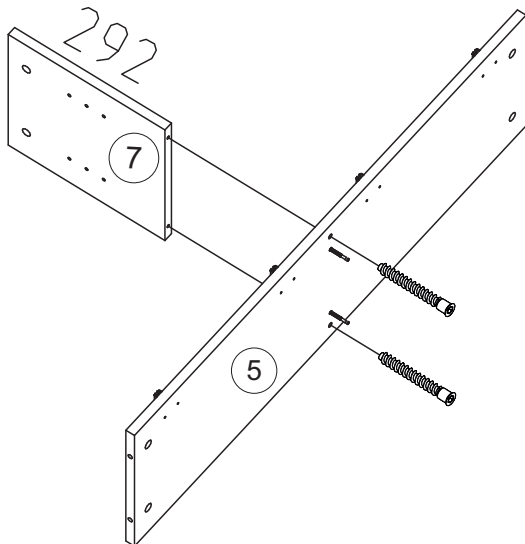
1. Сборку следует проводить вдвоём в сухом помещении на ровной поверхности. Перед сборкой определить место установки изделия, вскрыть все упаковки, закрепить необходимую фурнитуру по наметкам согласно инструкции. После этого можно приступать к дальнейшей сборке.

2. Подготовьте вязки № 5 к дальнейшему монтажу.

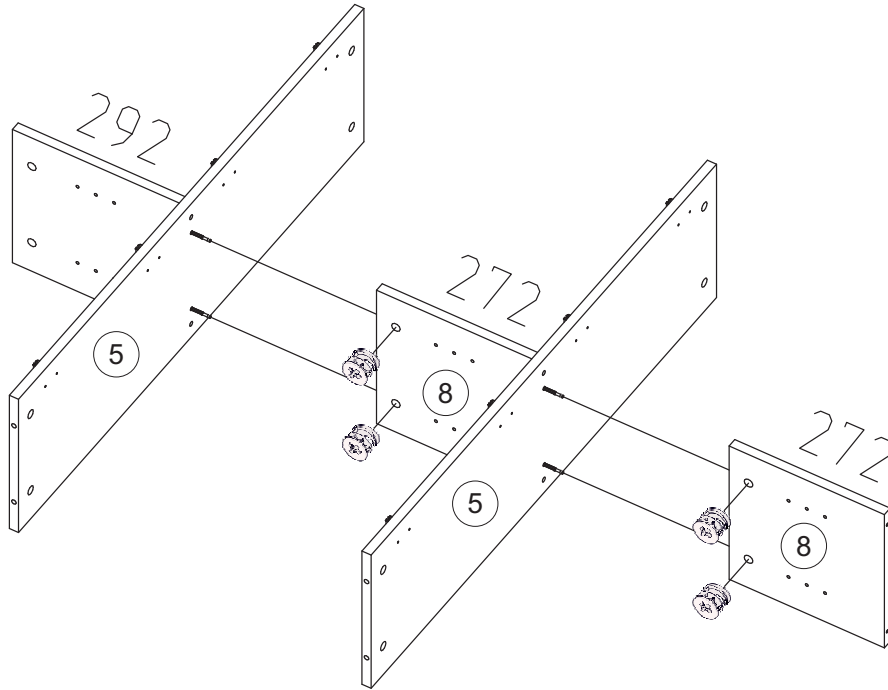
Для этого шурупами 4x16 прикрутите к ним сверху ответные планки петель.
Снизу - штоки эксцентриковых стяжек.



3. Соедините евровинтами вязки №5 с перегородками №7, №8.

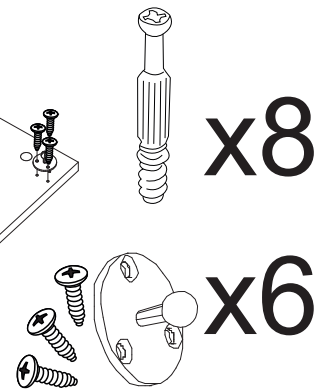
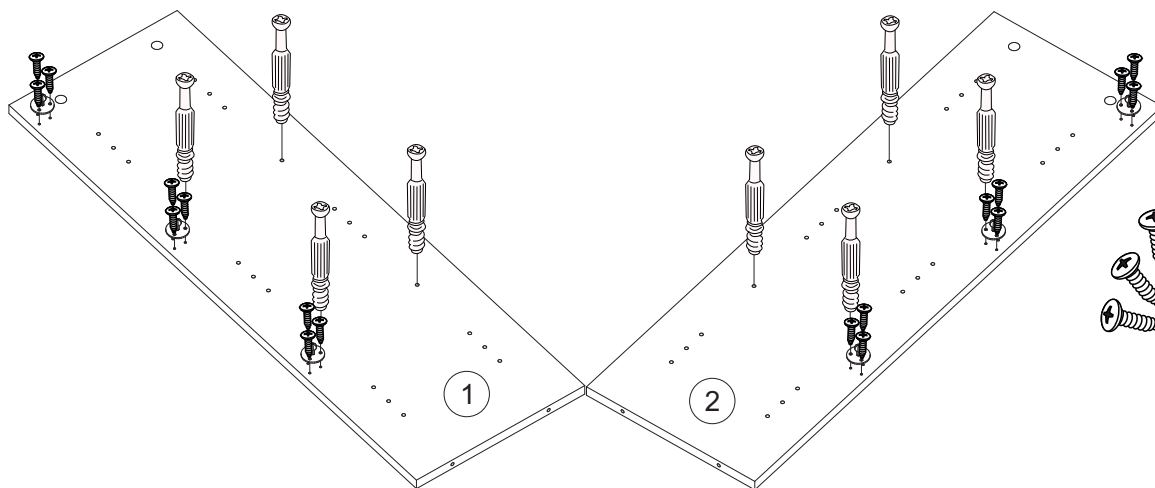


4. Эксцентриковыми стяжками соедините перегородки №8 с вязками №5.

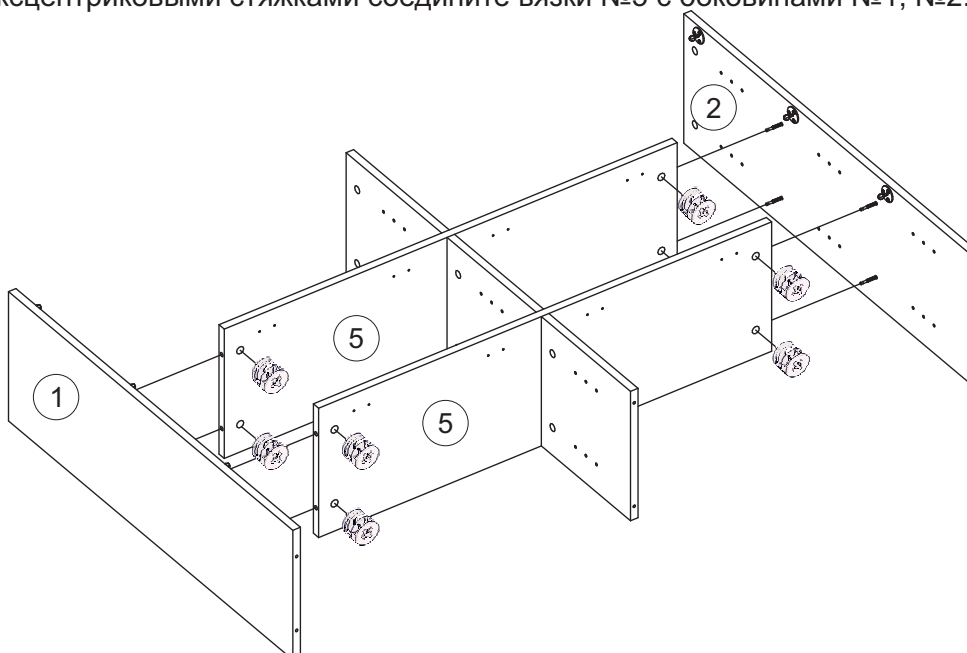


5. Подготовьте боковины №1, №2 к дальнейшему монтажу. Для этого:

- вкрутите в них штоки эксцентриковых стяжек
- прикрутите к ним ответные планки газлифтов, шурупами входящими в их комплект.

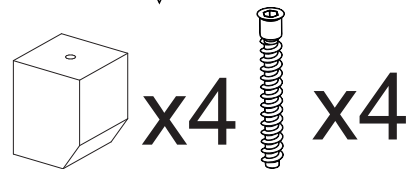
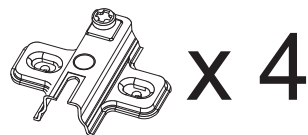
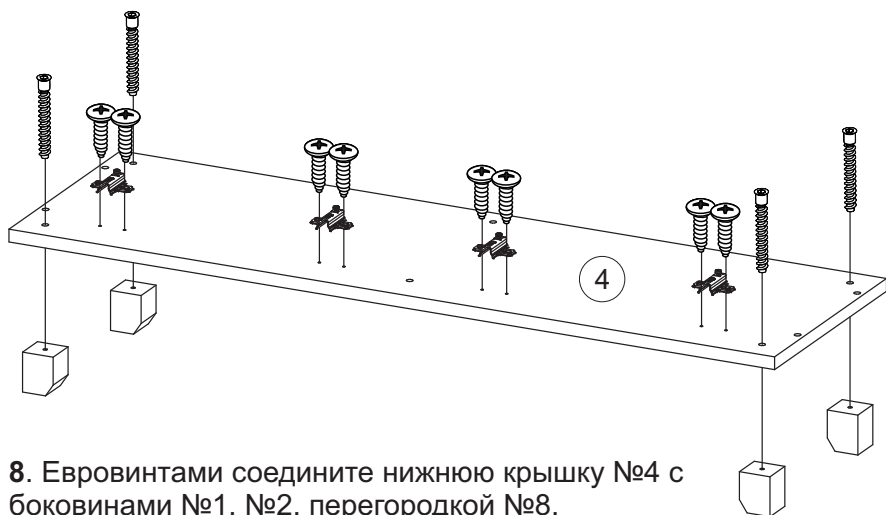


6. Эксцентриковыми стяжками соедините вязки №5 с боковинами №1, №2.

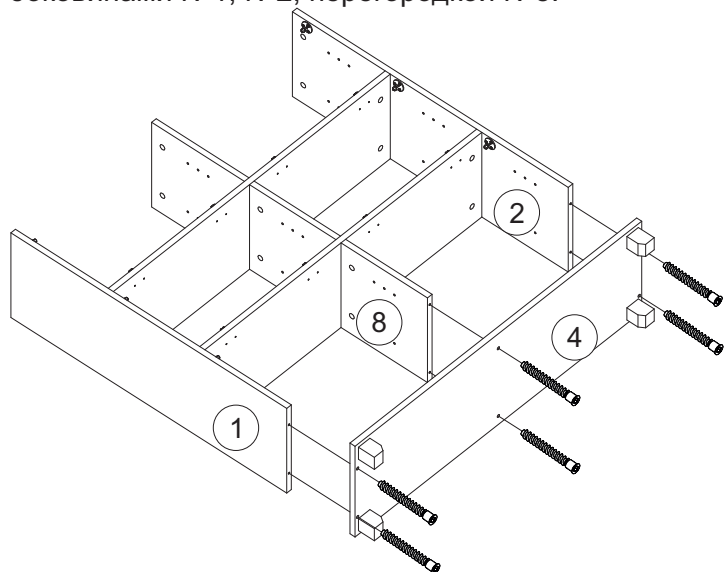


7. Подготовьте нижнюю крышку №4 к дальнейшему монтажу. Для этого:

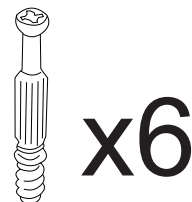
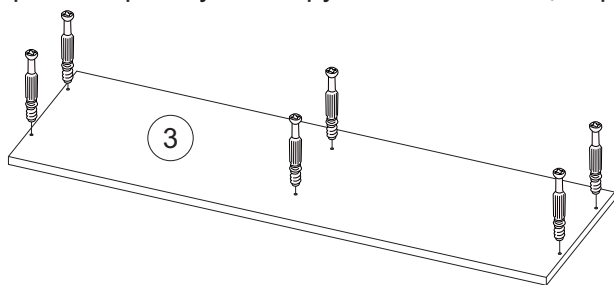
- шурупами 4x16 прикрутите к ней ответные планки петель.
- евровинтами прикрутите к ней опоры.



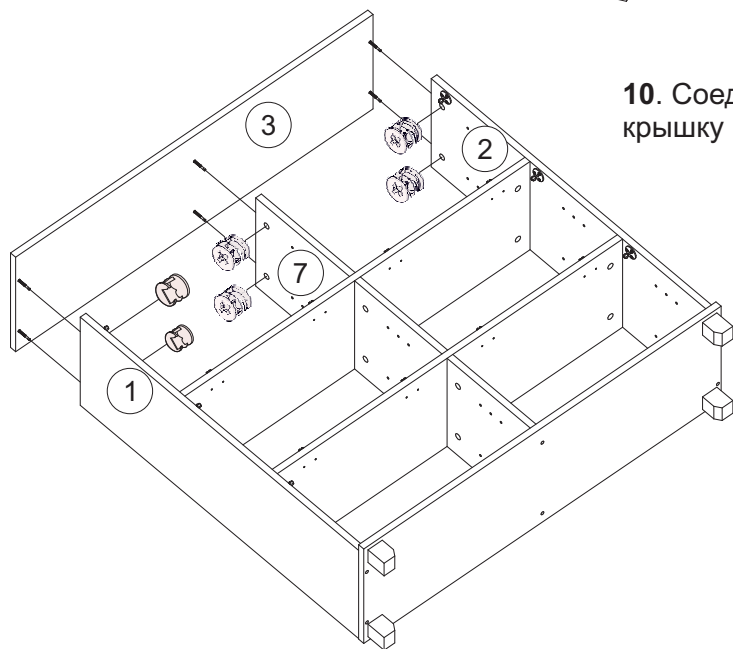
8. Евровинтами соедините нижнюю крышку №4 с боковинами №1, №2, перегородкой №8.



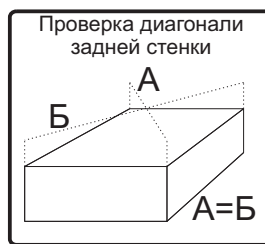
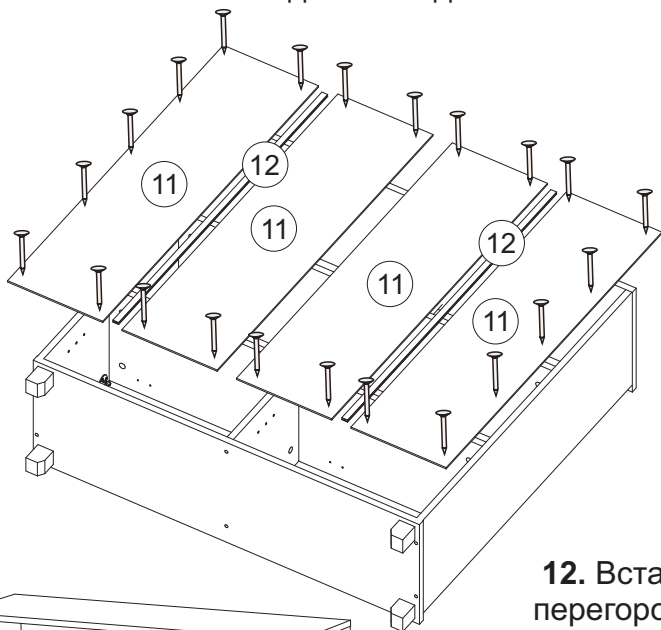
9. В верхнюю крышку №3 вкрутите штоки эксцентриковых стяжек.



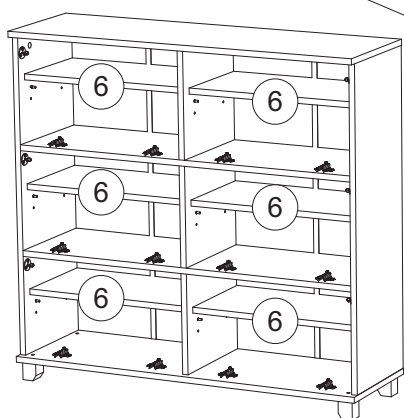
10. Соедините эксцентриковыми стяжками верхнюю крышку №3 с боковинами №1, №2, перегородкой №7.



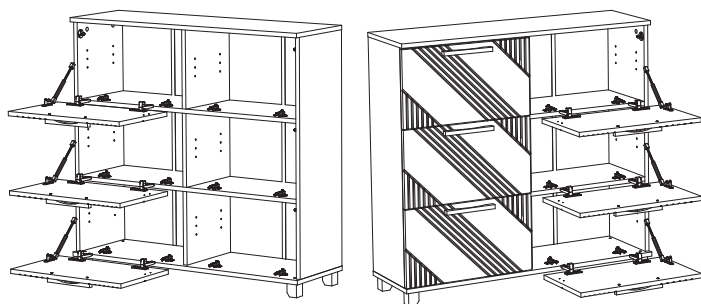
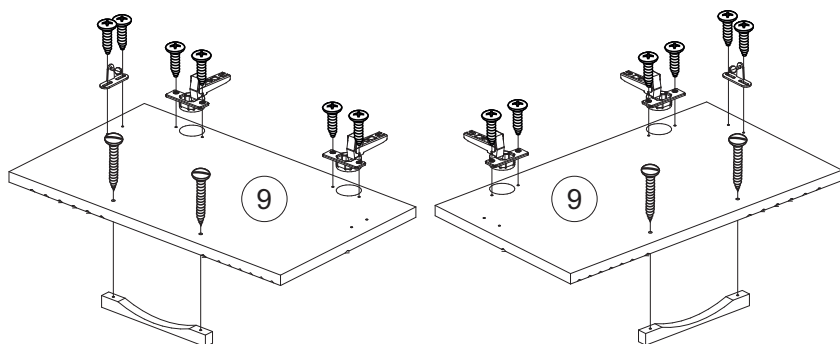
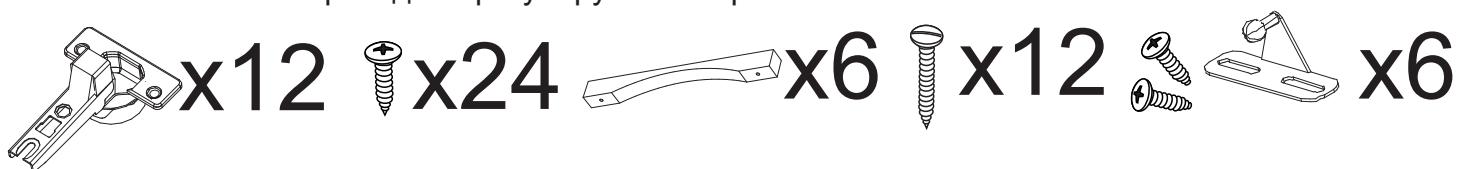
11. Выровняйте диагонали при помощи рулетки и гвоздями 2x20 закрепите задние стенки №11. Соедините задние стенки №11 профилем №12.



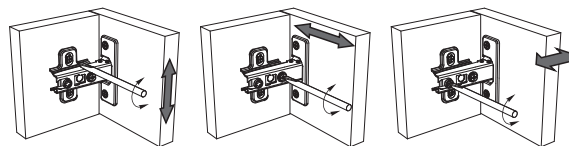
12. Вставьте полкодержатели в боковины №1, №2, перегородки №7, №8. Установите полки №6.



13. Шурупами 4x16 прикрутите петли к фасадам №9. Шурупами 3,5x30 прикрутите ручки к фасадам. Установите на фасады ответные планки газлифтов, шурупами входящими в их комплект. Навесьте фасады отрегулируйте зазоры.



Регулирование зазоров и положения дверей с петлями по высоте, ширине, глубине



Инструкция по уходу за мебелью и правила эксплуатации

Для поддержания надлежащего внешнего вида и увеличение срока эксплуатации рекомендуется соблюдать следующие общие правила:

1. Мебель должна эксплуатироваться в сухих и теплых помещениях, имеющих отопление и вентиляцию при температуре воздуха не ниже +1° и не выше +40°, относительной влажности 65-85%.
2. Расположение мебели ближе одного метра от отопительных приборов и других источников тепла, а также под прямыми солнечными лучами, вызывает ускоренное старение покрытия и деформацию мебельных щитов.
3. Поверхность деталей мебели следует оберегать от попадания влаги во избежание разбухания каркасов, фасадов и столешницы, отклеивания кромок на боковых поверхностях.
4. Следует оберегать поверхность мебели и ее конструктивные элементы от механических повреждений, которые могут быть вызваны воздействием твердых предметов, абразивных порошков, а также чрезмерными физическими нагрузками.
5. Изделия мебели необходимо устанавливать на ровные поверхности.
6. Рекомендуется для чистки преимущественно пользоваться мягкой тканью или замшей, смоченной и хорошо отжатой перед использованием. Всегда тщательно высушивайте (протирайте сухой тканью) смоченные участки по окончании чистки. Не следует использовать средства, обладающие абразивными свойствами, а также губки с покрытием из металлического волокнообразного или стружечного материала при чистке.
7. В процессе эксплуатации мебели возможно ослабление крепежной фурнитуры, необходимо осуществлять «затяжку» всех изделий металлофурнитуры, осуществляющих крепеж и регулировку узлов, обеспечивающих открывание и трансформацию подвижных элементов.

Общие технические указания по сборке.

Для удобства транспортировки и предохранения от повреждений, мебель поставляется в разобранном виде в индивидуальной упаковке. Вы можете собрать ее самостоятельно, либо воспользоваться услугами квалифицированных сборщиков. Не приступайте к сборке, не ознакомившись с инструкцией!

Проверить комплектность каждой упаковки, согласно комплектовочной ведомости. **При обнаружении дефектов или не комплектности к сборке не приступать. Обратитесь к продавцу.** ВНИМАНИЕ! Не рекомендуется одновременно вынимать детали из всех упаковок во избежание их смешивания (можете перепутать детали). Проверить наличие фурнитуры.

Во избежание перекосов и повреждений, а также загрязнения мебели, сборку производить на ровном полу, покрытом тканью или бумагой. Необходимо соблюдать осторожность, чтобы не повредить поверхность деталей. В сборке сложных и больших изделий желательно участие двух человек. Перед началом сборки необходимо определить расположение деталей в изделии в соответствии со схемами сборки и инструкцией.

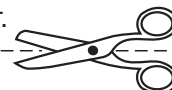
Производитель оставляет за собой право вносить незначительные изменения в конструкцию, не изменяющую внешний вид и дизайн изделия без предварительного уведомления.

Поставщик гарантирует соответствие товаров требованиям ГОСТа 16371-14 при соблюдении условий транспортировки, хранения, сборки (для мебели поставляемой в разобранном виде), эксплуатации.

Гарантийный срок эксплуатации мебели: детской и для общественных помещений - 18 месяцев, бытовой – 24 месяца. Гарантийный срок при розничной продаже через торговую сеть исчисляются со дня продажи мебели, но в пределах 30 месяцев со дня ее изготовления. Срок эксплуатации 10 лет.



Россия, Пензенская область,
г. Пенза, ул. Аустрина, 139 а
Телефон: (8412) 20-20-37 (многоканальный)
(8412) 20-20-34, 20-20-35, 90-90-44
Электронная почта: mif-penza@mail.ru
Сайт: www.mebelmif.ru



отрезать и
приклеить

МС «Ирис» Обувница (1000)

Соответствует
ГОСТ 16371-14

Дата изготовления: 20____ год
Гарантийный срок эксплуатации 24 мес.
Срок службы изделия 10 лет.
Материал: ЛДСП