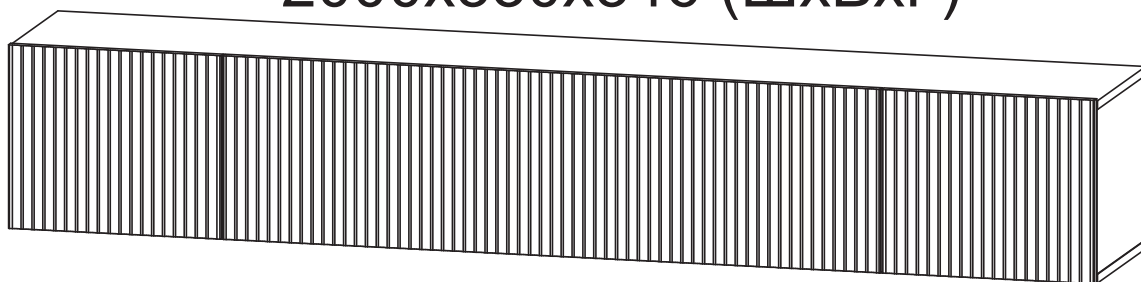


Мебельная компания «МИФ»
Паспорт изделия
Инструкция по сборке и эксплуатации
мебели

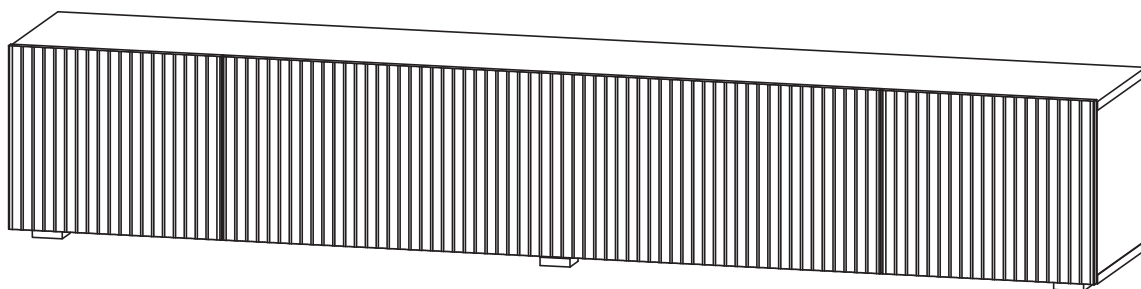
Модульная система «Оскар»

Тумба ТВ 2000

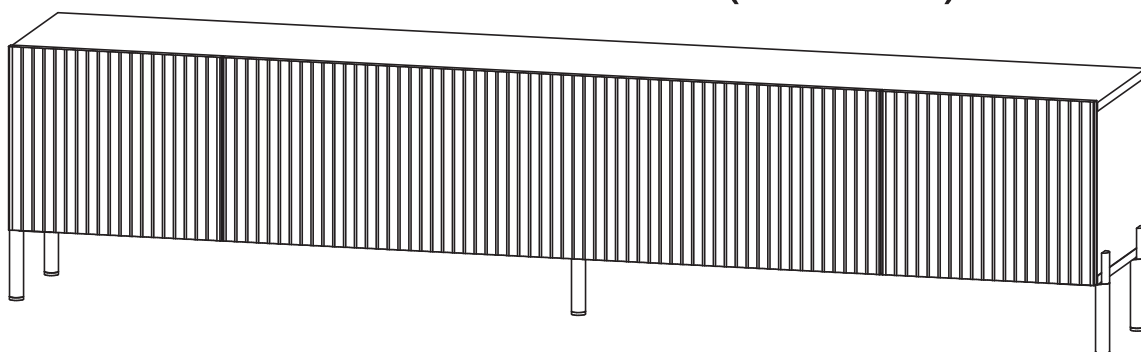
2000x330x346 (ШxВxГ)



2000x330x366 (ШxВxГ)



2000x330x456 (ШxВxГ)



МИФ
МЕБЕЛЬНАЯ КОМПАНИЯ

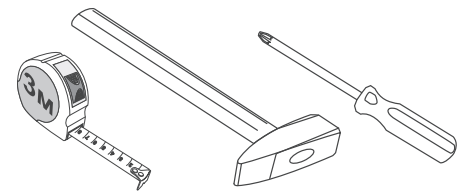
Россия, Пензенская область,
г. Пенза, ул. Аустрина, 139 а
Телефон: (8412) 20-20-37 (многоканальный)
(8412) 20-20-34, 20-20-35, 90-90-44
Электронная почта: mif-penza@mail.ru
Сайт: www.mebelmif.ru

Комплектовочная ведомость на детали

№ упаковки	Наименование	Размер (мм)		Кол-во (шт)	№ по схеме
		Длина	Ширина		
№1	Бок левый	298	330	1	1
	Бок правый	298	330	1	2
	Перегородка левая	298	330	1	3
	Перегородка правая	298	330	1	4
	Перегородка нижняя	160	330	1	5
	Перегородка верхняя	122	330	1	6
	Крышка верхняя	2000	330	1	7
	Крышка нижняя	2000	330	1	8
	Вязка	1200	330	1	9
	ЛДВП Задняя стенка	1997	327	1	12
	Фурнитура			1	
№2	Фасад	332	391	2	10
	Фасад	332	1209	1	11

необходимый инструмент для сборки

Сборку рекомендуется производить с помощью специалиста, так как неправильная сборка может привести к нежелательным последствиям. Инструкция даст Вам необходимые рекомендации по сборке, порядка которого просим Вас придерживаться. Перед сборкой внимательно ознакомьтесь с инструкцией, проверьте комплектность фурнитуры и разберите ее по назначению.



*также необходим инструмент для сверления отверстий диаметром 8 мм.

Евровинт 6x50  16 шт	Заглушка евровинта  14 шт	Ключ для евровинта  1 шт	Стяжка эксцентриковая  12 к-кт	Заглушка эксцентрика  12 шт	Гвоздь  50 шт	Кронштейн СТ-105  1 шт
Опора ОСК 20  7 шт	Шуруп 4x25  28 шт	Шуруп 4x16  35 шт	Петля накладная  6 шт	Навес угловой с заглушкой  4 шт	Дюбель-гвоздь 6x40  4 шт	

Опоры черные металлические не входят в комплект. Они приобретаются отдельно.

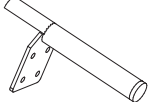
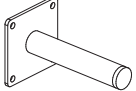
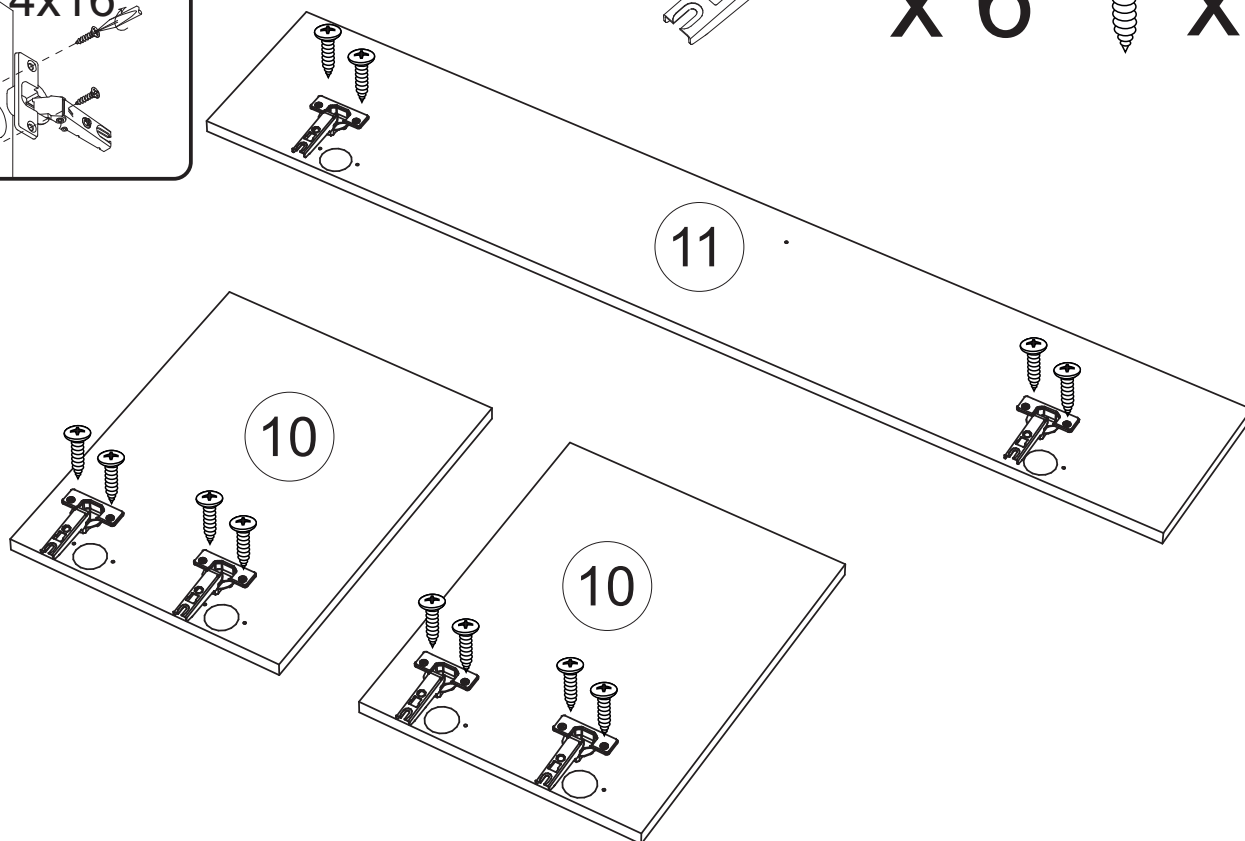
Опора черн металл  4 шт	Опора черн металл центр  1 шт
--	--

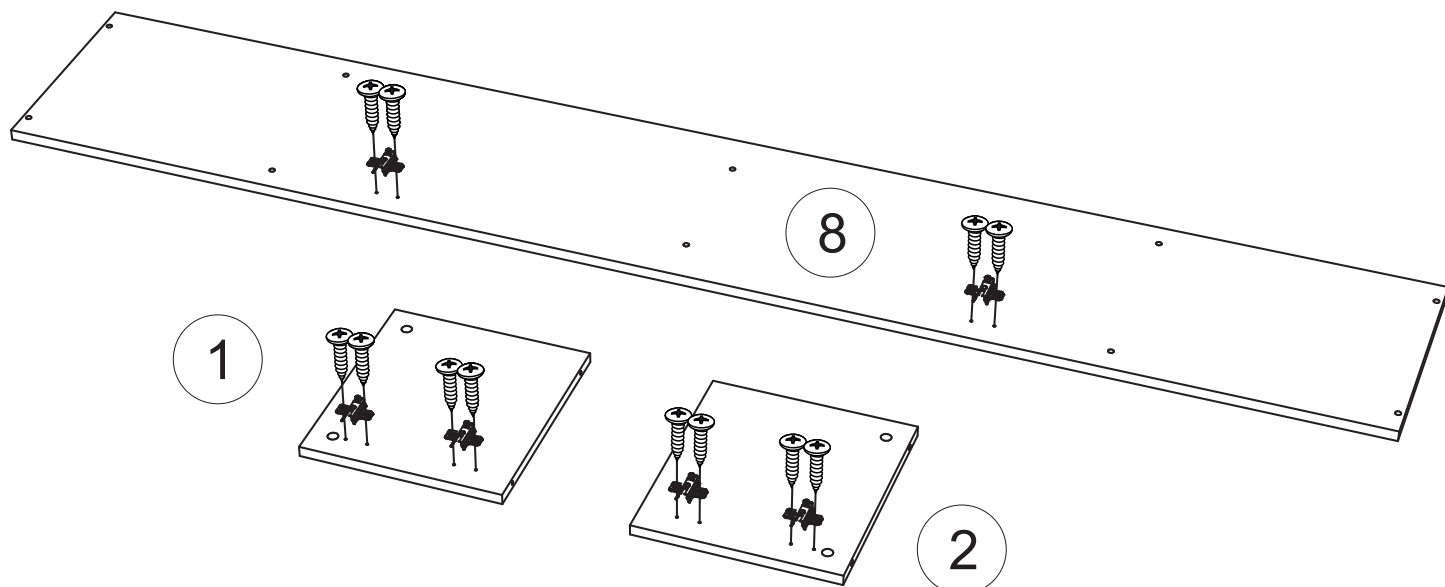
Схема сборки модуля: Оскар ТВ 2000

1. Сборку следует проводить вдвоём в сухом помещении на ровной поверхности. Перед сборкой определить место установки изделия, вскрыть все упаковки, закрепить необходимую фурнитуру по наметкам согласно инструкции. После этого можно приступать к дальнейшей сборке.

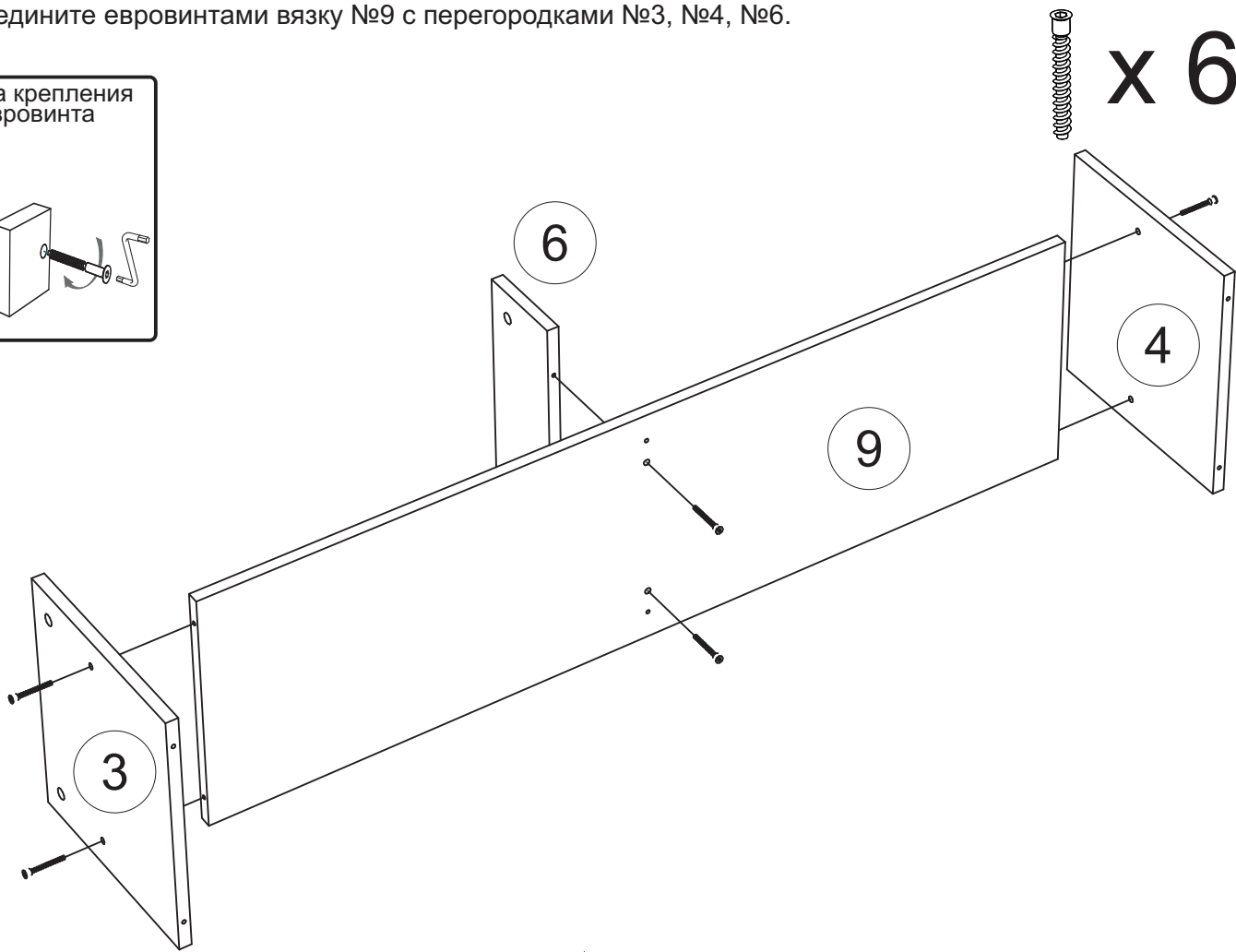
2. Шурупами 4x16 прикрутите петли к фасадам №10, №11.



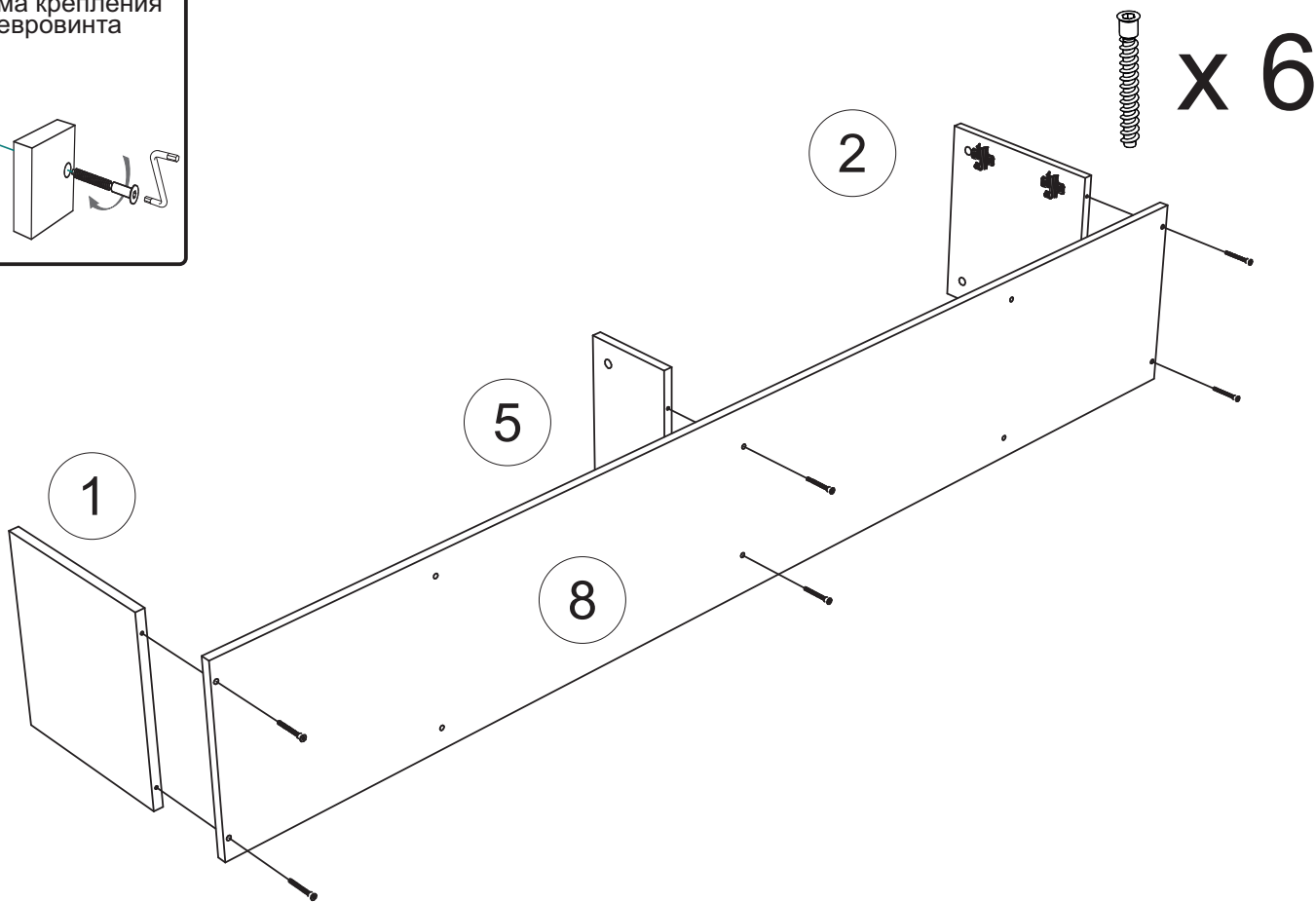
3. Шурупами 4x16 прикрутите ответные планки петель к боковинам №1, №2 и нижней крышке №8.



4. Соедините евровинтами вязку №9 с перегородками №3, №4, №6.

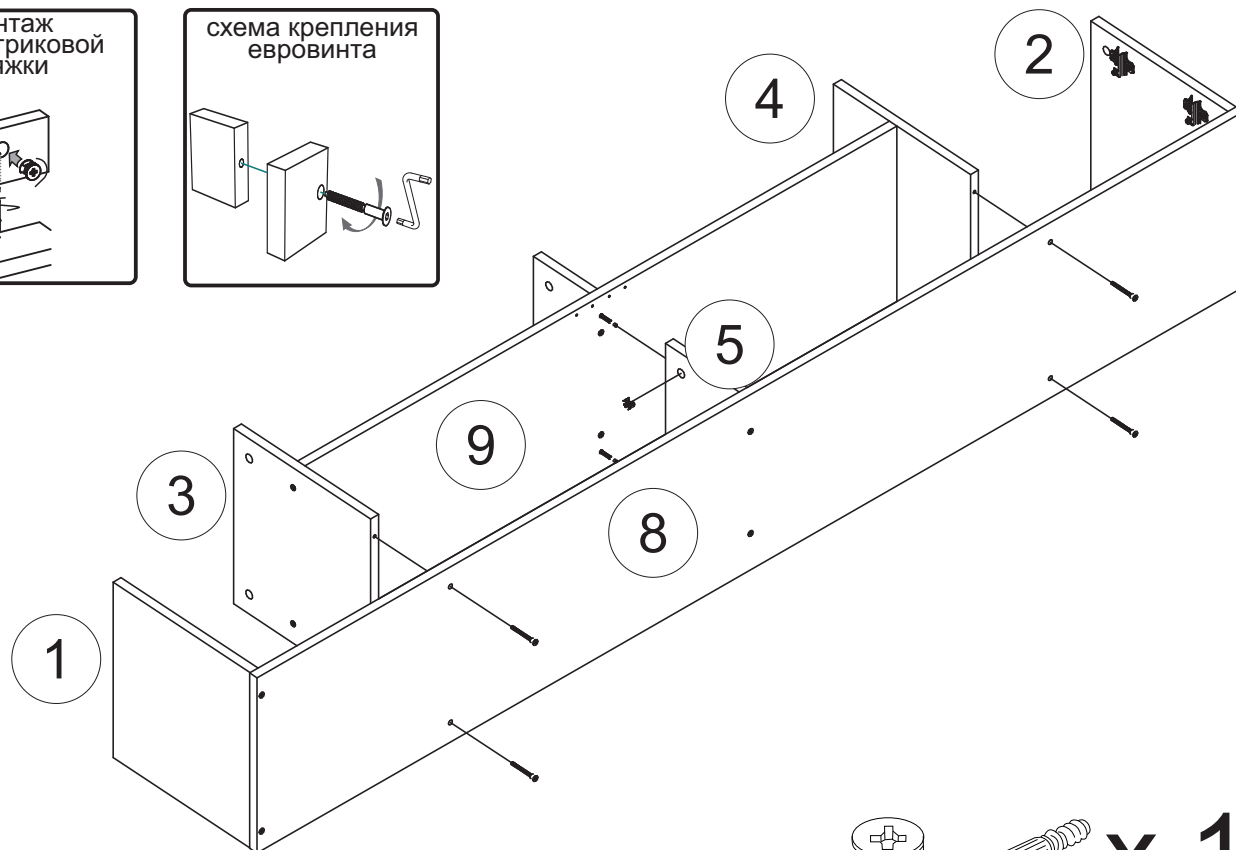


5. Соедините евровинтами нижнюю крышку №8 с боковинами №1, №2, перегородкой №5.

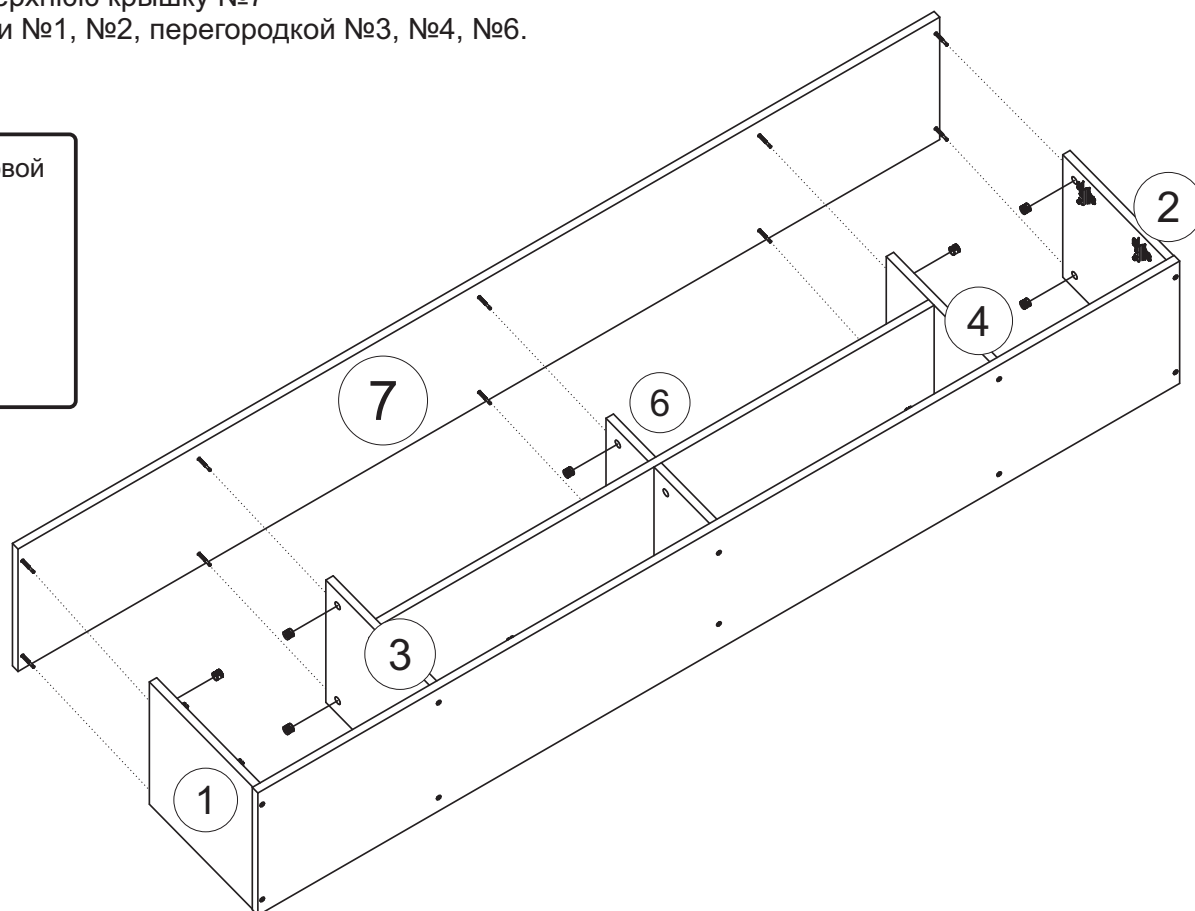


6. Используя эксцентрикивые стяжки соедините перегородку №5 с вязкой №9.

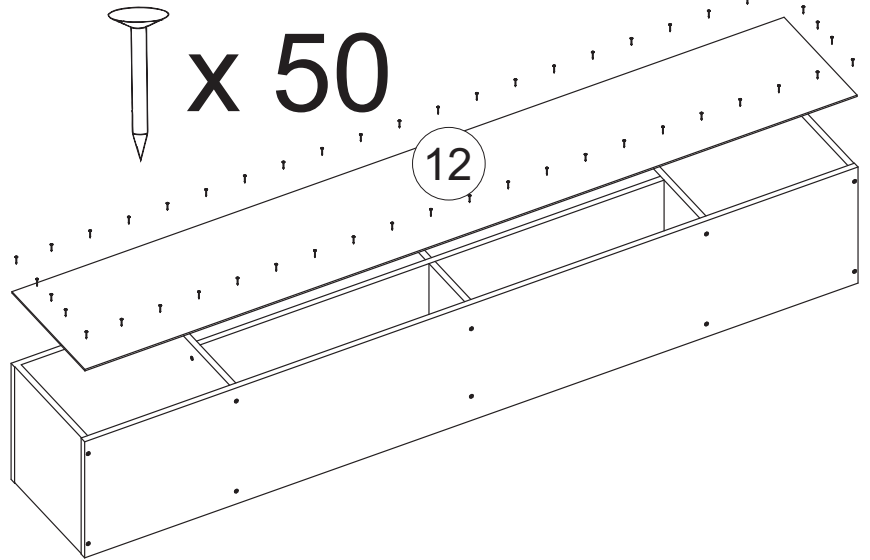
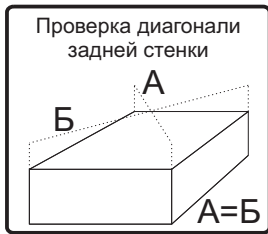
Соедините евровинтами нижнюю крышку №8 с перегородками №3, №4.



7. Используя эксцентрикивые стяжки соедините верхнюю крышку №7 с боковинами №1, №2, перегородкой №3, №4, №6.



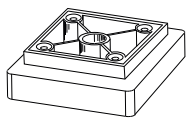
8. Выровняйте диагонали при помощи рулетки и гвоздями 2x20 закрепите заднюю стенку №12.



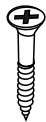
9. Тумбу возможно установить разными способами:

Для установки тумбы на пол:

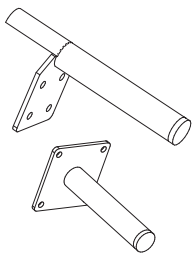
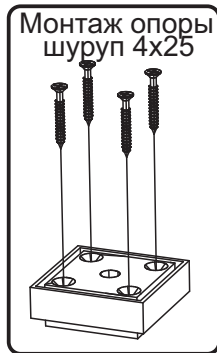
- с использованием опор К20. Прикручиваются шурупами 4x25;
- с использованием металлических опор. Прикручиваются шурупами 4x16.



x7

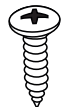


x28

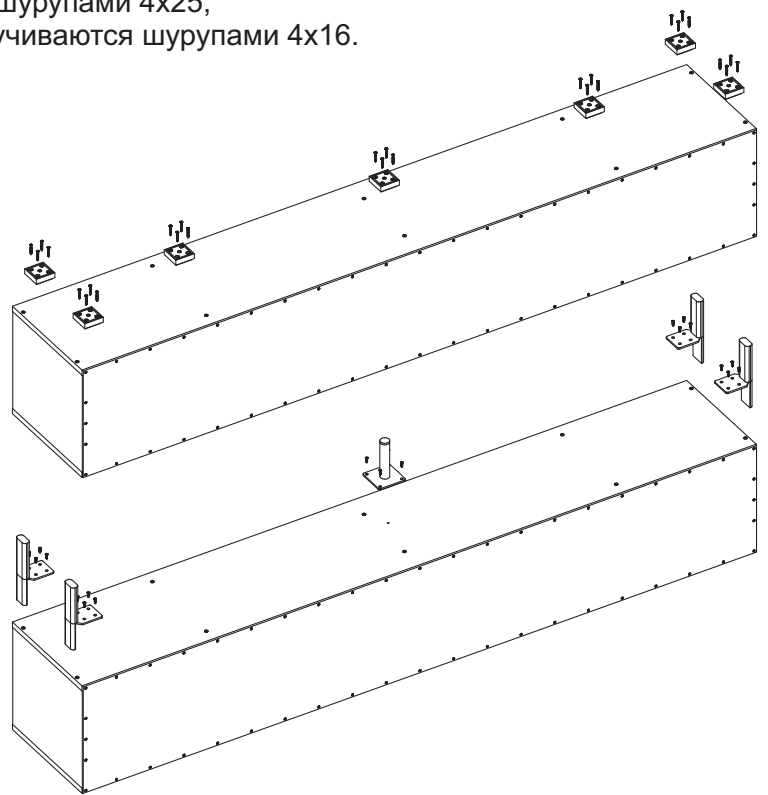
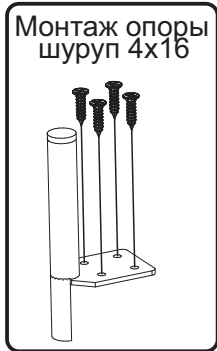


x4

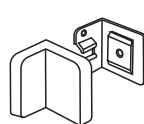
x1



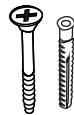
x20



Для того, чтобы тумба была подвесная необходимо на боковины №1, №2, перегородки №3, №4 установить навесы, используя при этом шурупы 4x16, затем просверлить сверлом R6 стену через заднюю стенку тумбы на глубину дюбеля, вбить в высверленное отверстие дюбель, вкрутить шуруп в дюбель, навесить заглушки.



x 4



x 4



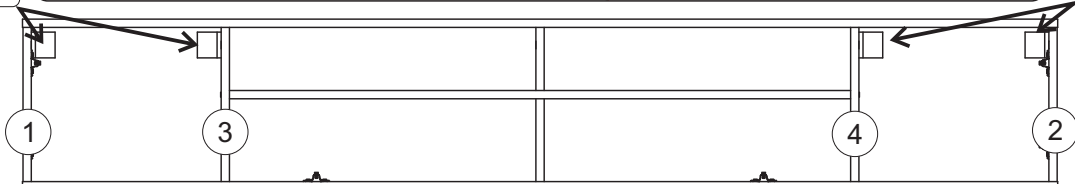
x 8

схема монтажа навеса

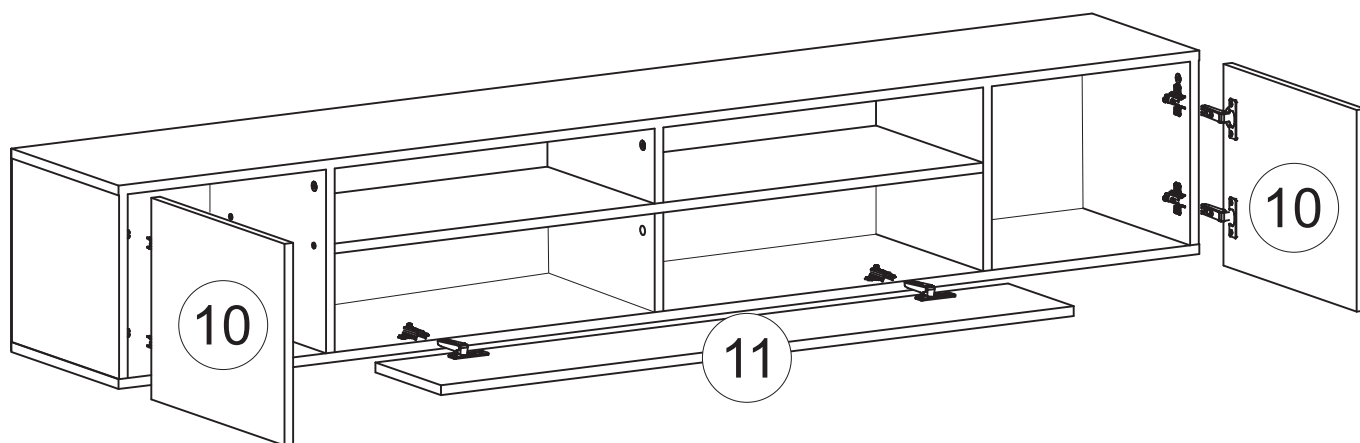


навесы

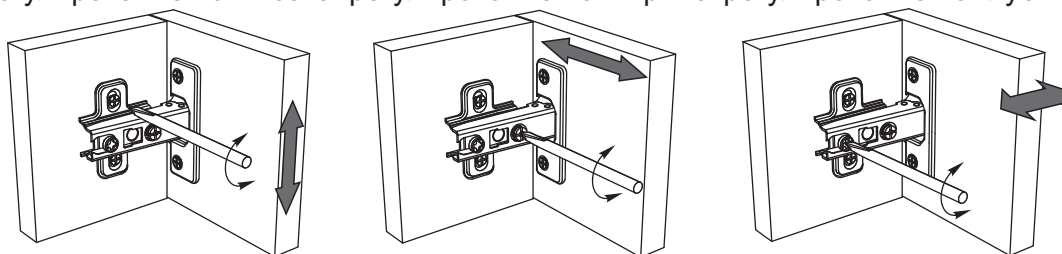
навесы



10. Навесьте фасады №10, №11, отрегулируйте зазоры.



Регулирование зазоров и положения дверей с петлями
регулирование по высоте регулирование по ширине регулирование по глубине



11. Установите кронштейн на нижнюю перегородку №5 и фасад №11.

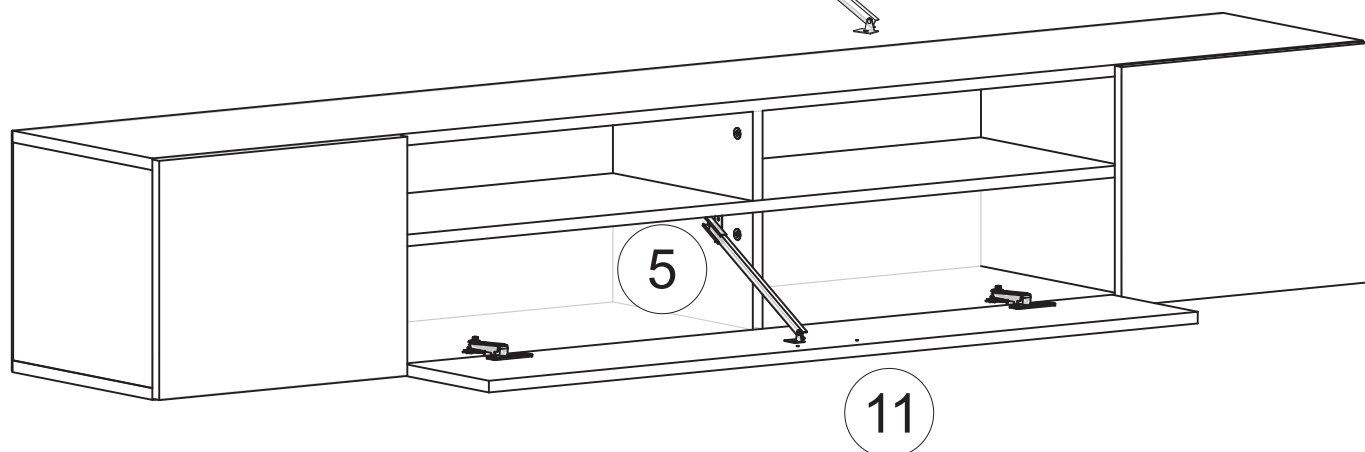
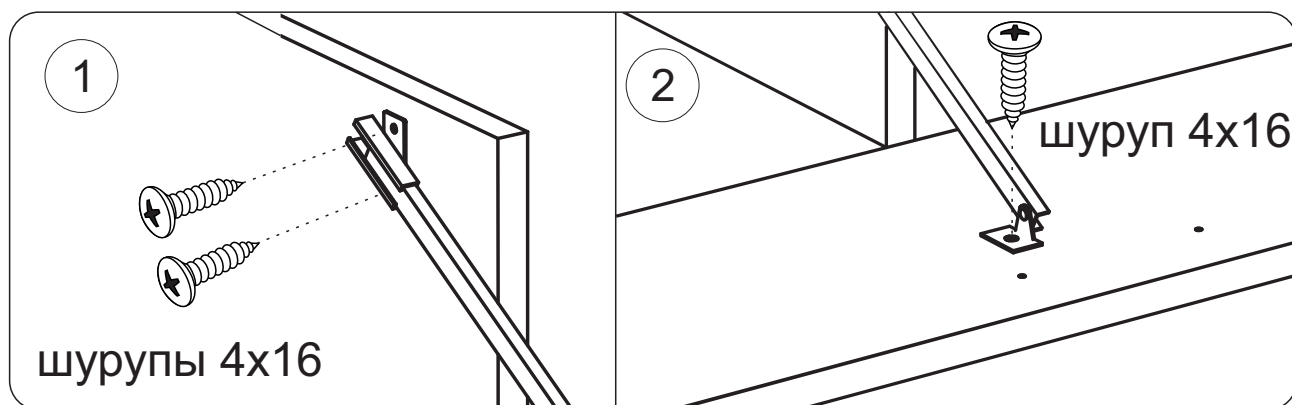


схема монтажа кронштейна



Инструкция по уходу за мебелью и правила эксплуатации

Для поддержания надлежащего внешнего вида и увеличение срока эксплуатации рекомендуется соблюдать следующие общие правила:

1. Мебель должна эксплуатироваться в сухих и теплых помещениях, имеющих отопление и вентиляцию при температуре воздуха не ниже +1° и не выше +40°, относительной влажности 65-85%.
2. Расположение мебели ближе одного метра от отопительных приборов и других источников тепла, а также под прямыми солнечными лучами, вызывает ускоренное старение покрытия и деформацию мебельных щитов.
3. Поверхность деталей мебели следует оберегать от попадания влаги во избежание разбухания каркасов, фасадов и столешницы, отклеивания кромок на боковых поверхностях.
4. Следует оберегать поверхность мебели и ее конструктивные элементы от механических повреждений, которые могут быть вызваны воздействием твердых предметов, абразивных порошков, а также чрезмерными физическими нагрузками.
5. Изделия мебели необходимо устанавливать на ровные поверхности.
6. Рекомендуется для чистки преимущественно пользоваться мягкой тканью или замшей, смоченной и хорошо отжатой перед использованием. Всегда тщательно высушивайте (протирайте сухой тканью) смоченные участки по окончании чистки. Не следует использовать средства, обладающие абразивными свойствами, а также губки с покрытием из металлического волокнообразного или стружечного материала при чистке.
7. В процессе эксплуатации мебели возможно ослабление крепежной фурнитуры, необходимо осуществлять «затяжку» всех изделий металлофурнитуры, осуществляющих крепеж и регулировку узлов, обеспечивающих открывание и трансформацию подвижных элементов.

Общие технические указания по сборке.

Для удобства транспортировки и предохранения от повреждений, мебель поставляется в разобранном виде в индивидуальной упаковке. Вы можете собрать ее самостоятельно, либо воспользоваться услугами квалифицированных сборщиков. Не приступайте к сборке, не ознакомившись с инструкцией!

Проверить комплектность каждой упаковки, согласно комплектовочной ведомости. **При обнаружении дефектов или не комплектности к сборке не приступать. Обратитесь к продавцу.** ВНИМАНИЕ! Не рекомендуется одновременно вынимать детали из всех упаковок во избежание их смешивания (можете перепутать детали). Проверить наличие фурнитуры.

Во избежание перекосов и повреждений, а также загрязнения мебели, сборку производить на ровном полу, покрытом тканью или бумагой. Необходимо соблюдать осторожность, чтобы не повредить поверхность деталей. В сборке сложных и больших изделий желательно участие двух человек. Перед началом сборки необходимо определить расположение деталей в изделии в соответствии со схемами сборки и инструкцией.

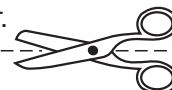
Производитель оставляет за собой право вносить незначительные изменения в конструкцию, не изменяющую внешний вид и дизайн изделия без предварительного уведомления.

Поставщик гарантирует соответствие товаров требованиям ГОСТа 16371-14 при соблюдении условий транспортировки, хранения, сборки (для мебели поставляемой в разобранном виде), эксплуатации.

Гарантийный срок эксплуатации мебели: детской и для общественных помещений - 18 месяцев, бытовой – 24 месяца. Гарантийный срок при розничной продаже через торговую сеть исчисляются со дня продажи мебели, но в пределах 30 месяцев со дня ее изготовления. Срок эксплуатации 10 лет.



Россия, Пензенская область,
г. Пенза, ул. Аустрина, 139 а
Телефон: (8412) 20-20-37 (многоканальный)
(8412) 20-20-34, 20-20-35, 90-90-44
Электронная почта: mif-penza@mail.ru
Сайт: www.mebelmif.ru



отрезать и
приклеить

МС «Оскар» Тумба ТВ 2000

Соответствует
ГОСТ 16371-14

Дата изготовления: 20____ год
Гарантийный срок эксплуатации 24 мес.
Срок службы изделия 10 лет.
Материал: ЛДСП