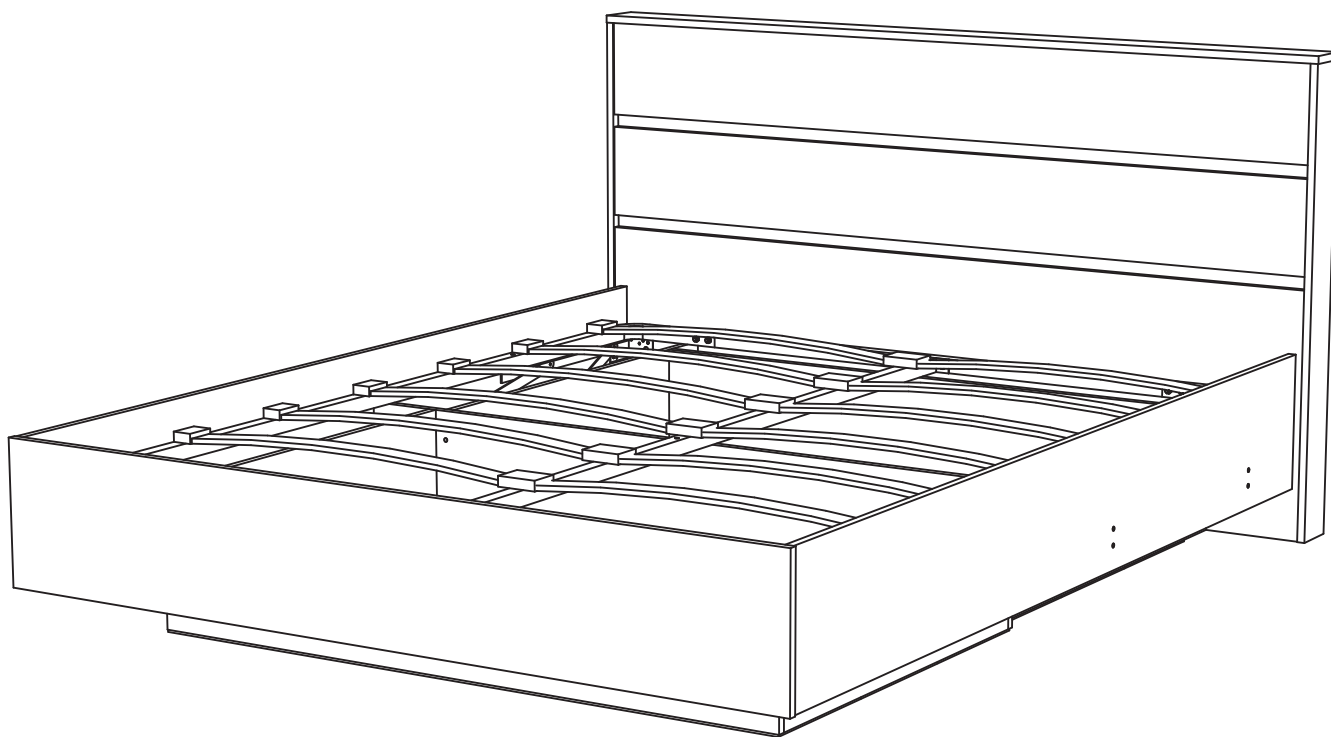


Мебельная компания «МИФ»  
Паспорт изделия  
Инструкция по сборке и эксплуатации  
мебели  
**Спальный гарнитур «Роджина»**  
**Кровать парящая 1.6**  
1708x1000x2117 (ШxВxГ)  
спальное место 1600x2000



**МИФ**  
МЕБЕЛЬНАЯ КОМПАНИЯ

Россия, Пензенская область,  
г. Пенза, ул. Аустрина, 139 а  
Телефон: (8412) 20-20-37 (многоканальный)  
(8412) 20-20-34, 20-20-35, 90-90-44  
Электронная почта: [mif-penza@mail.ru](mailto:mif-penza@mail.ru)  
Сайт: [www.mebelmif.ru](http://www.mebelmif.ru)

## Комплектовочная ведомость на детали

№ упаковки	Наименование	Размер (мм)		Кол-во (шт)	№ по схеме
		Длина	Ширина		
№1	Царга левая	2005	280	1	1
	Царга правая	2005	280	1	2
	Щит ножной	1650	280	1	3
	Перегородка передняя	1610	280	1	4
	Перегородка средняя	1610	280	1	5
	Перегородка задняя	1231	280	1	6
	Перегородка	936	280	2	7
	Перегородка	816	280	2	8
	Перегородка	221	154	2	9
	ЛДВП (Дно)	1324	280	3	10
	ЛДВП (Дно)	1260	280	3	11
№2	Щит фасад нижний	1674	522	1	20
	Фасад верхний	1674	206	1	21
	Крышка	1708	100	1	22
	Задняя стенка	1674	312	1	23
	Фасад средний	1674	200	1	24
	Бок	984	100	2	25
№3	Фурнитура			1	
№4	Ортопедическое основание (металл/дерево)			1	*
№5	Подъемный механизм			1	*
№6	Комплект подсветки			1	*

Сборку рекомендуется производить с помощью специалиста, так как неправильная сборка может привести к нежелательным последствиям. Инструкция даст Вам необходимые рекомендации по сборке, порядка которого просим Вас придерживаться. Перед сборкой внимательно ознакомьтесь с инструкцией, проверьте комплектность фурнитуры и разберите ее по назначению.

### необходимый инструмент для сборки



\*также необходим инструмент для сверления отверстий диаметром 4 мм.

<p>Евровинт 6x50</p> <p>32 шт</p>	<p>Заглушка евровинта</p> <p>16 шт</p>	<p>Ключ для евровинта</p> <p>1 шт</p>	<p>Стяжка эксцентриковая</p> <p>38 к-кт</p>	<p>Заглушка эксцентрика</p> <p>16 шт</p>	<p>Гвоздь</p> <p>70 шт</p>
<p>Шуруп 4x16</p> <p>32 шт</p>	<p>Уголок 70x70</p> <p>4 шт</p>	<p>Шкант</p> <p>14 шт</p>	<p>Шуруп 4x30</p> <p>9 шт</p>	<p>Болт М6 (6x25) +шайба М6 +гайка D6</p> <p>8 шт</p>	

### \* Возможные комплектации:

- ортопедическое основание деревянное;
- ортопедическое основание металлическое;
- ортопедическое основание + подъемный механизм;
- ортопедическое основание деревянное + подсветка;
- ортопедическое основание металлическое + подсветка;
- ортопедическое основание + подъемный механизм + подсветка.

<p>Ортопед дерево</p> <p>1 компл</p>	<p>Ортопед металл</p> <p>1 компл</p>	<p>Подъемный механизм</p> <p>1 компл</p>	<p>Комплект подсветки</p> <p>1 компл</p>
--------------------------------------	--------------------------------------	--	--

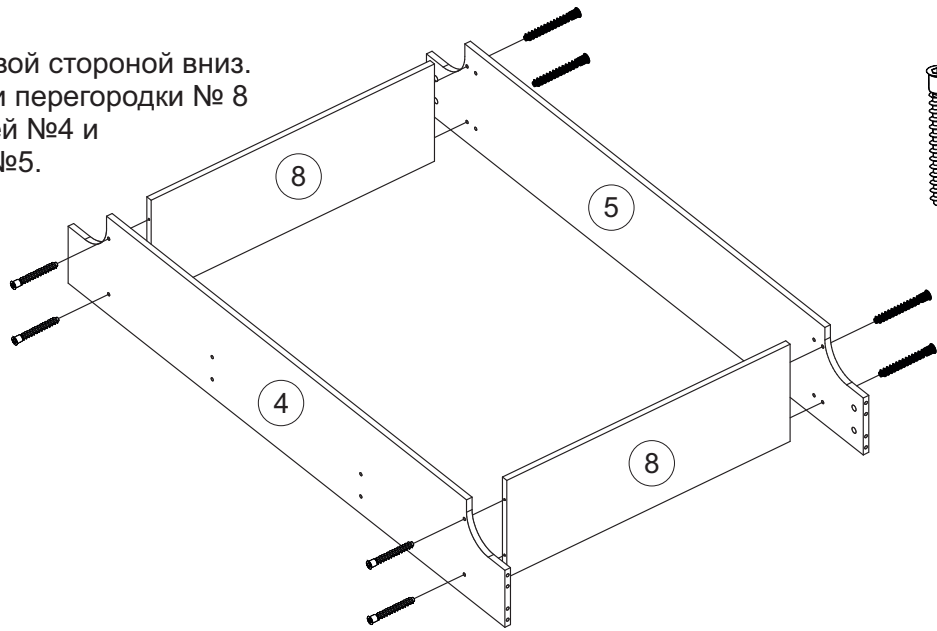
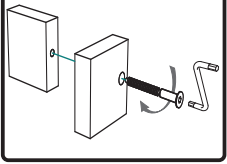
\* для установки подсветки необходимо сверло диаметром 10 мм

## Схема сборки модуля:

1. Сборку следует проводить вдвоём в сухом помещении на ровной поверхности. Перед сборкой определить место установки изделия, вскрыть все упаковки, закрепить необходимую фурнитуру по наметкам согласно инструкции. После этого можно приступать к дальнейшей сборке.

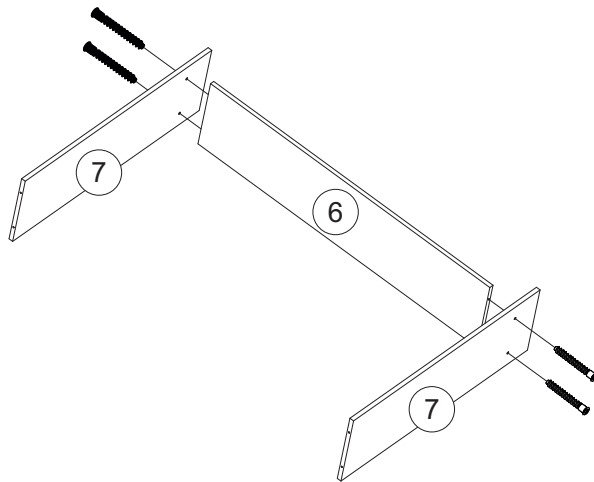
2. Начните сборку лицевой стороной вниз. Соедините евровинтами перегородки № 8 с перегородкой передней №4 и перегородкой средней №5.

схема крепления евровинта



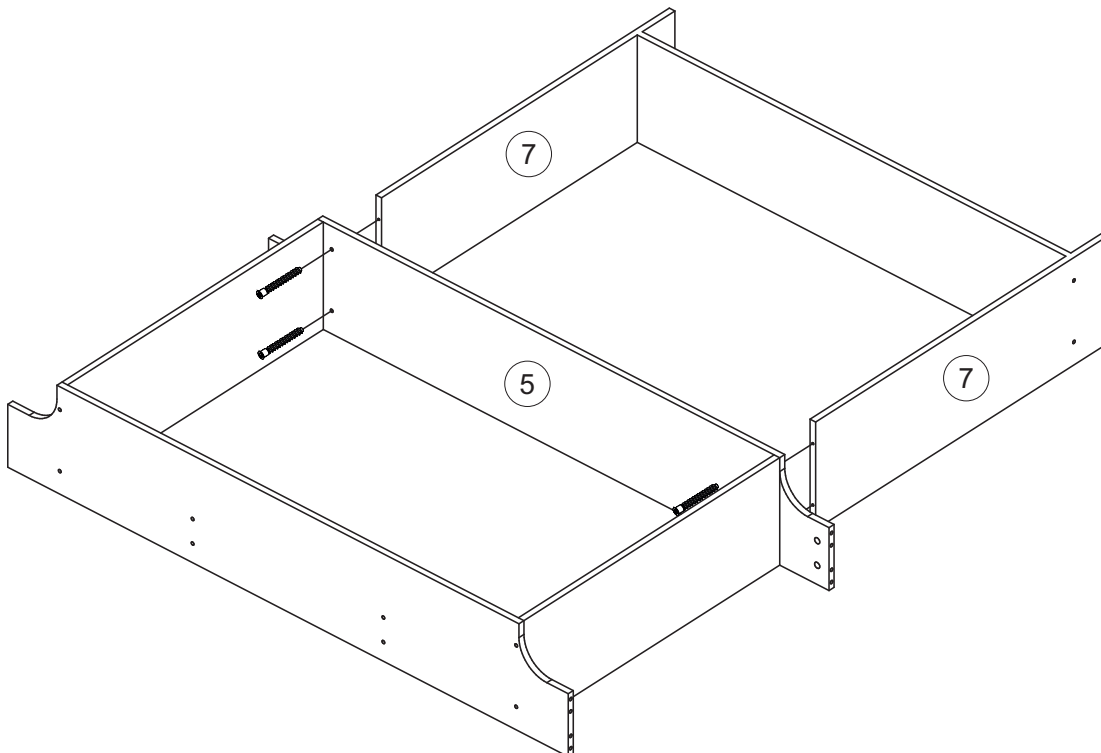
 x8

3. Соедините евровинтами перегородку №6 с перегородками передней №7.



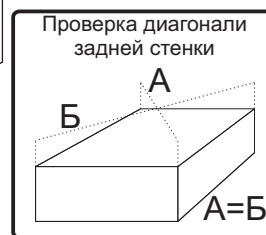
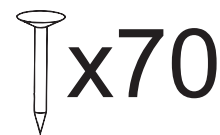
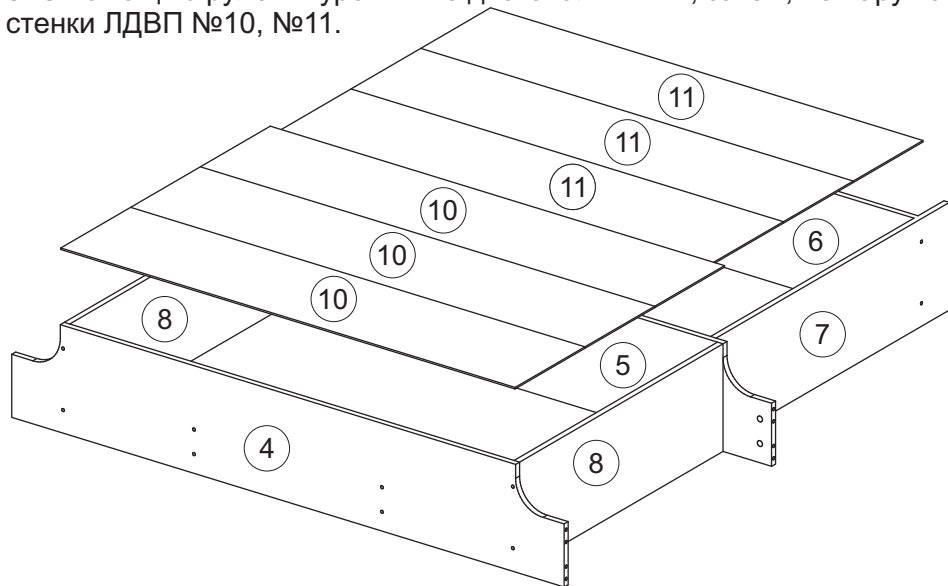
 x4

4. Соедините евровинтами перегородки №7 со средней перегородкой №5.

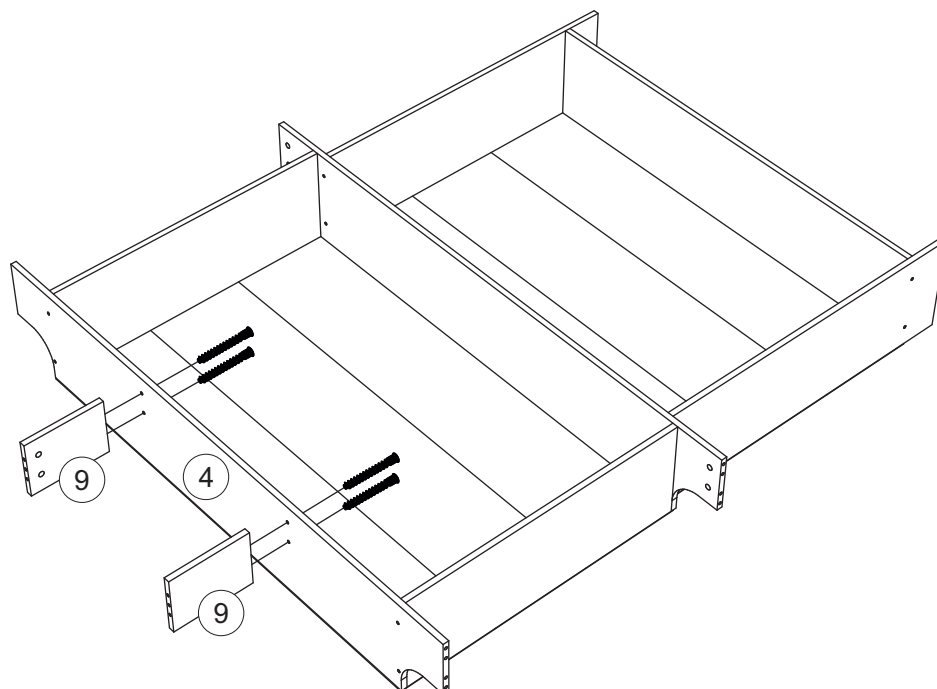


 x4

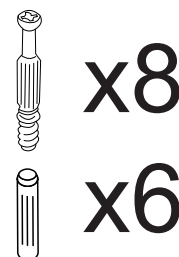
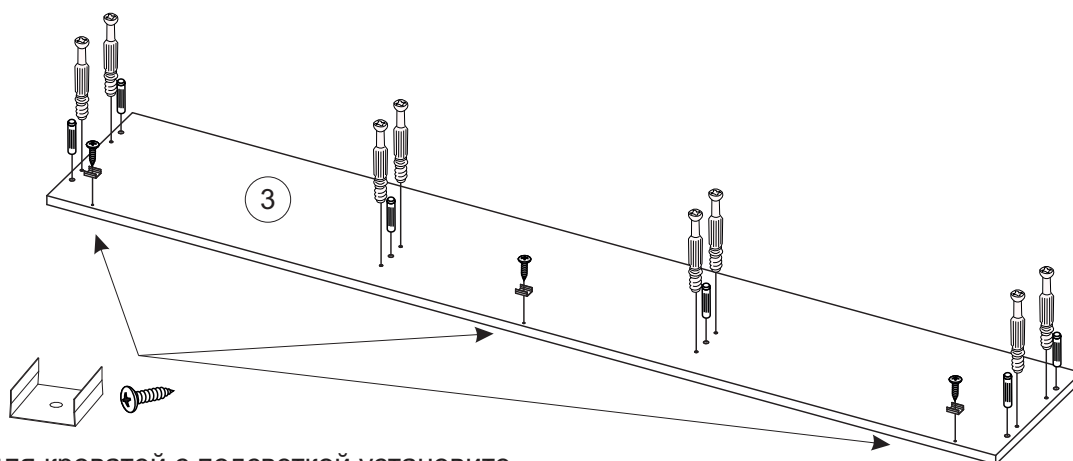
5. С помощью рулетки уровняйте диагонали А и Б, затем, не нарушая диагоналей, закрепите задние стенки ЛДВП №10, №11.



6. Переверните кровать лицевой стороной вверх. Евровинтами соедините перегородки №9 с передней перегородкой №4.



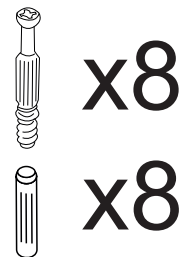
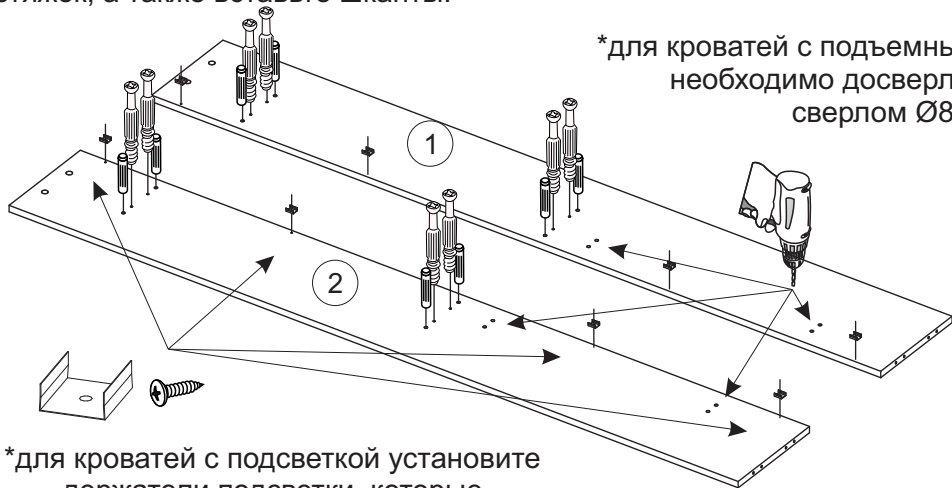
7. Подготовьте щит ножной №3 к дальнейшему монтажу. Для этого вкрутите в него штоки эксцентриковых стяжек, а также вставьте шканты.



\*для кроватей с подсветкой установите держатели подсветки, которые находятся в комплекте подсветки.

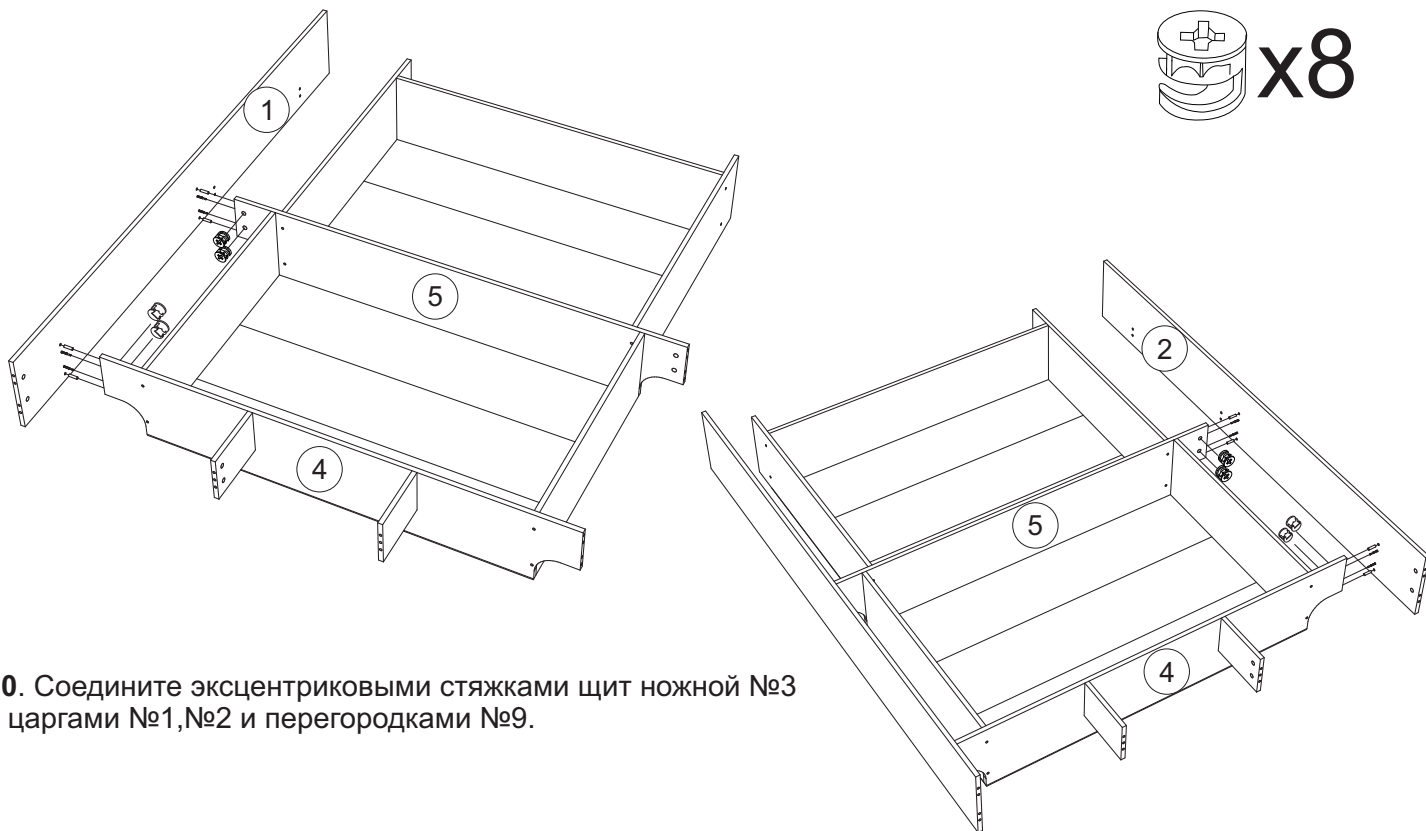
**8.** Подготовьте царги №1, №2 к дальнейшему монтажу. Для этого вкрутите в него штоки эксцентриковых стяжек, а также вставьте шканты.

\*для кроватей с подъемным механизмом необходимо досверлить царги сверлом Ø8.

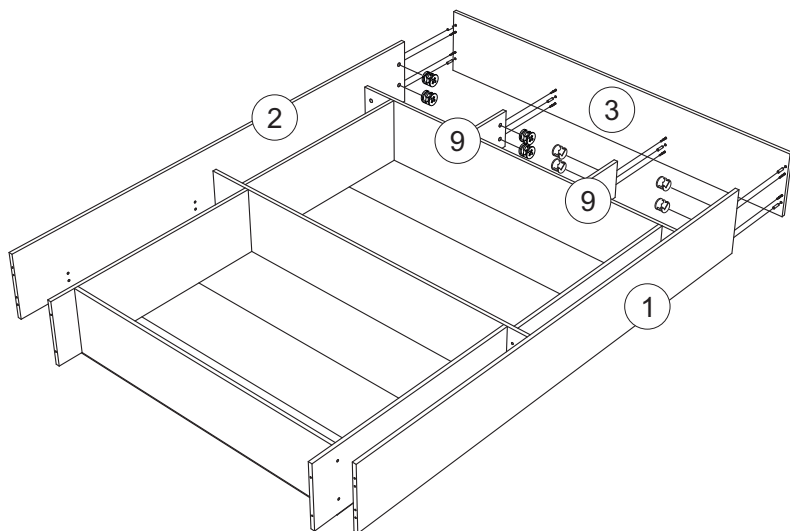


\*для кроватей с подсветкой установите держатели подсветки, которые находятся в комплекте подсветки.

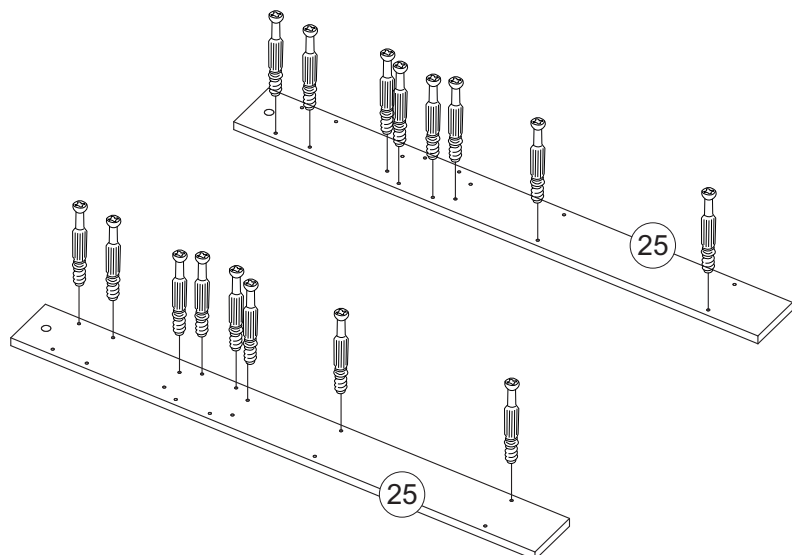
**9.** Соедините эксцентриковыми стяжками царгу №1, №2 с передней перегородкой №4 и средней перегородкой №5.



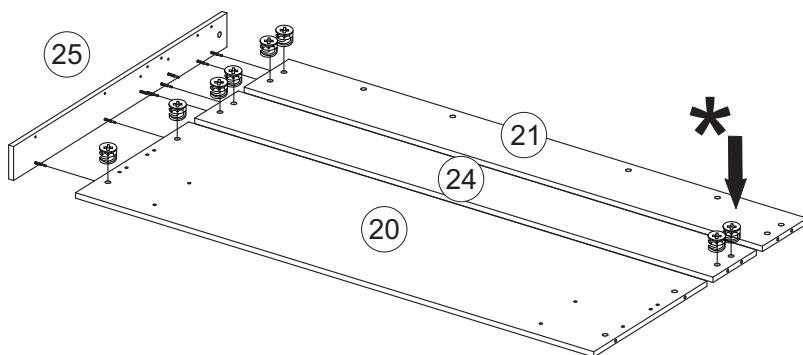
**10.** Соедините эксцентриковыми стяжками щит ножной №3 с царгами №1, №2 и перегородками №9.



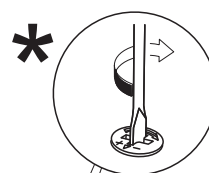
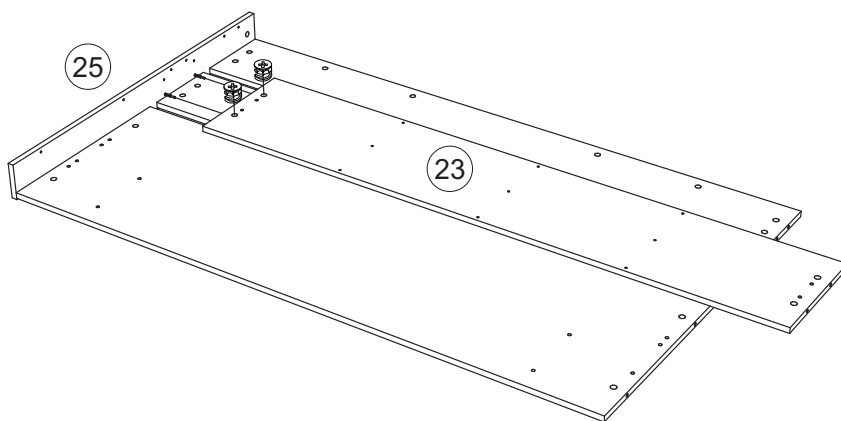
11. Подготовьте боковины №25 к дальнейшему монтажу. Для этого вкрутите в них штоки эксцентриковых стяжек так, чтобы на одной боковине они были вкручены слева, а на другой справа.



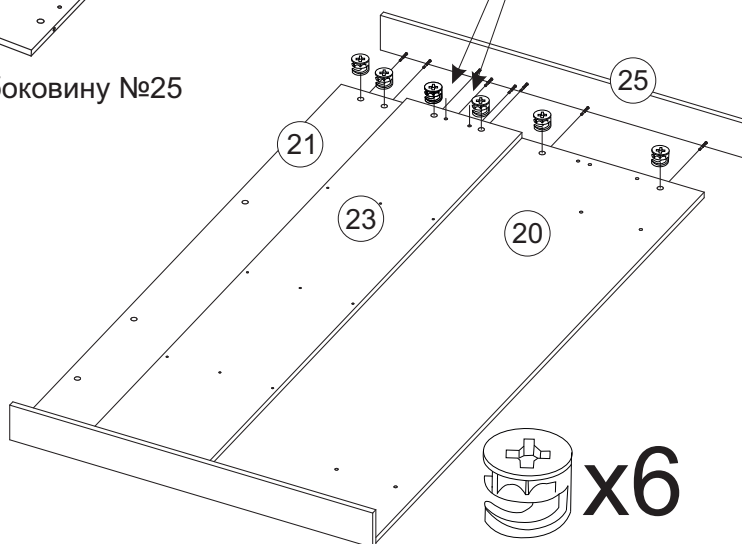
12. Соедините эксцентриковыми стяжками боковину №25 с щитом фасадом №20, средним фасадом №24, верхним фасадом №21. \*В средний фасад №24 ставьте эксцентрики (бочонки) с обеих сторон.



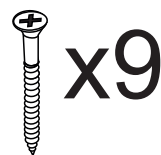
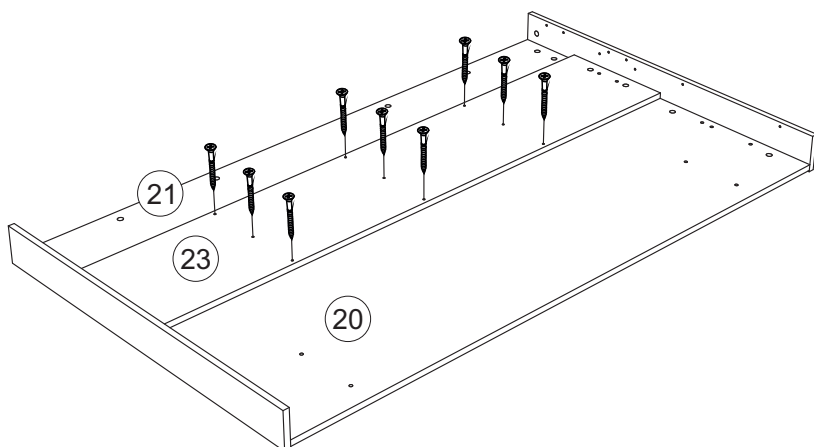
13. Соедините эксцентриковыми стяжками боковину №25 с задней стенкой №23.



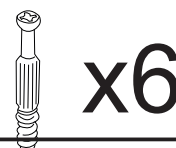
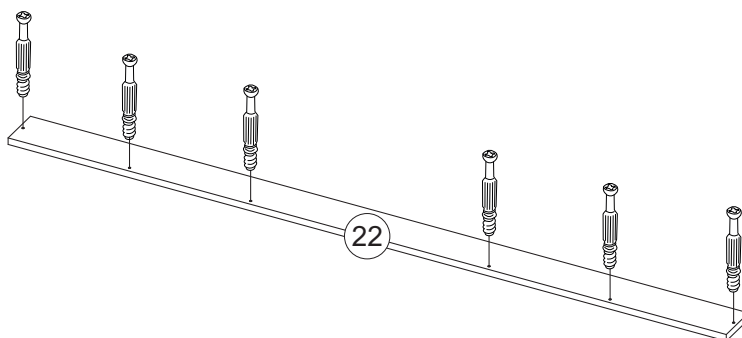
14. Соедините эксцентриковыми стяжками вторую боковину №25 с щитом фасадом №20, фасадом средним №24, фасадом верхним №21, задней стенкой №23. \*Эксцентриковые стяжки в фасаде №24 затянуть через отверстия в задней стенке №23.



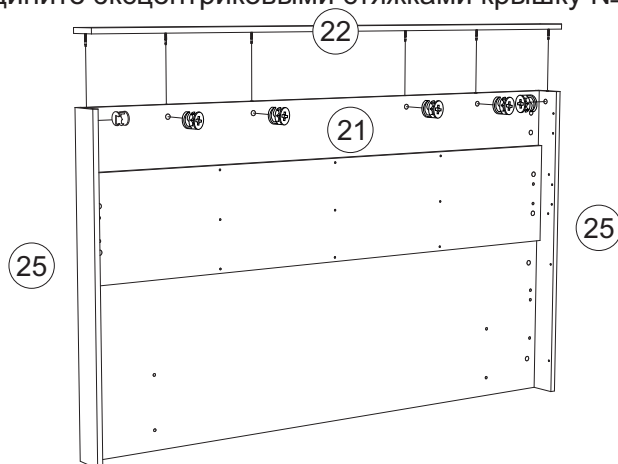
15. Соедините шурупами 4x30 заднюю стенку №23 с щитом фасадом №20, средним фасадом №24, верхним фасадом №21.



16. Подготовьте крышку №22 к дальнейшему монтажу. Для этого вкрутите в нее штоки эксцентриковых стяжек.



17. Соедините эксцентриковыми стяжками крышку №22 с боковинами №25, верхним фасадом №21.



18. Соедините евровинтами перегородки № 7 и царги №1, №2 с щитом фасадом №20.

Используя шурупы 4x16 и уголки 70x70 соедините царги №1, №2 с ножным щитом №3 и щитом фасадом №20.

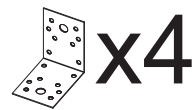
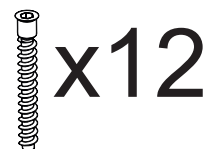
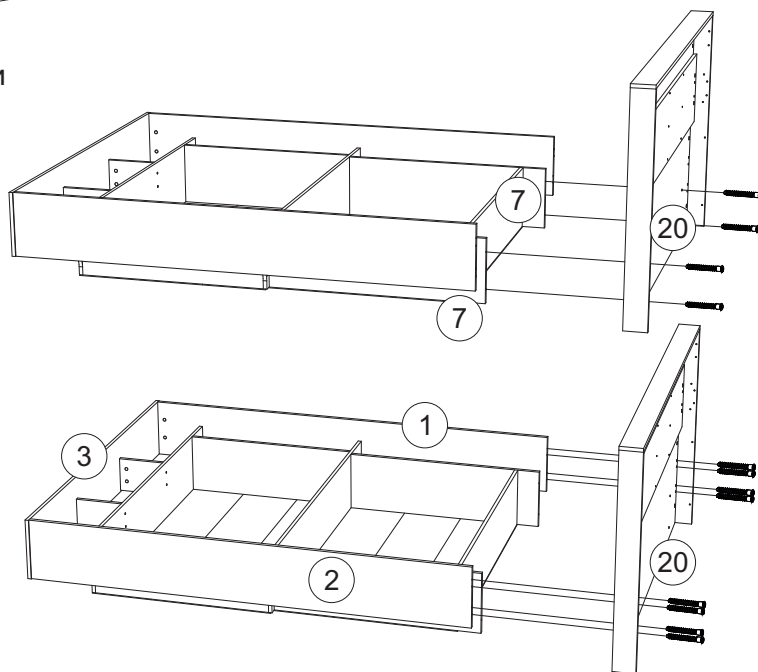
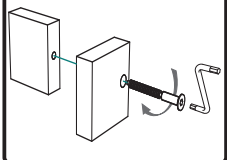


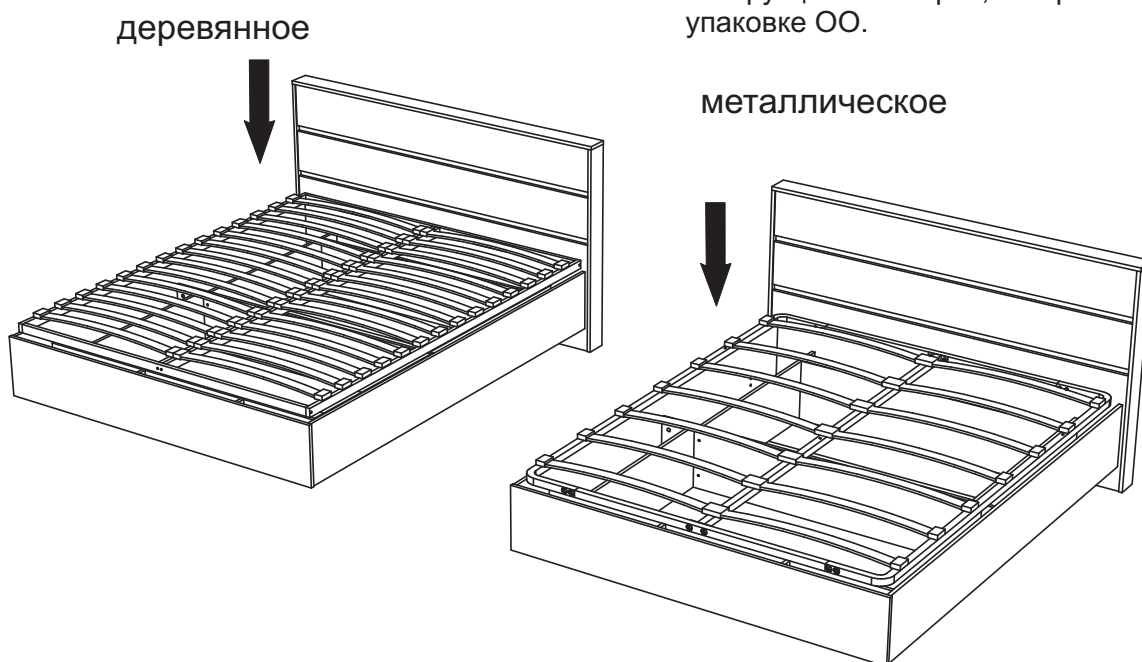
схема крепления евровинта





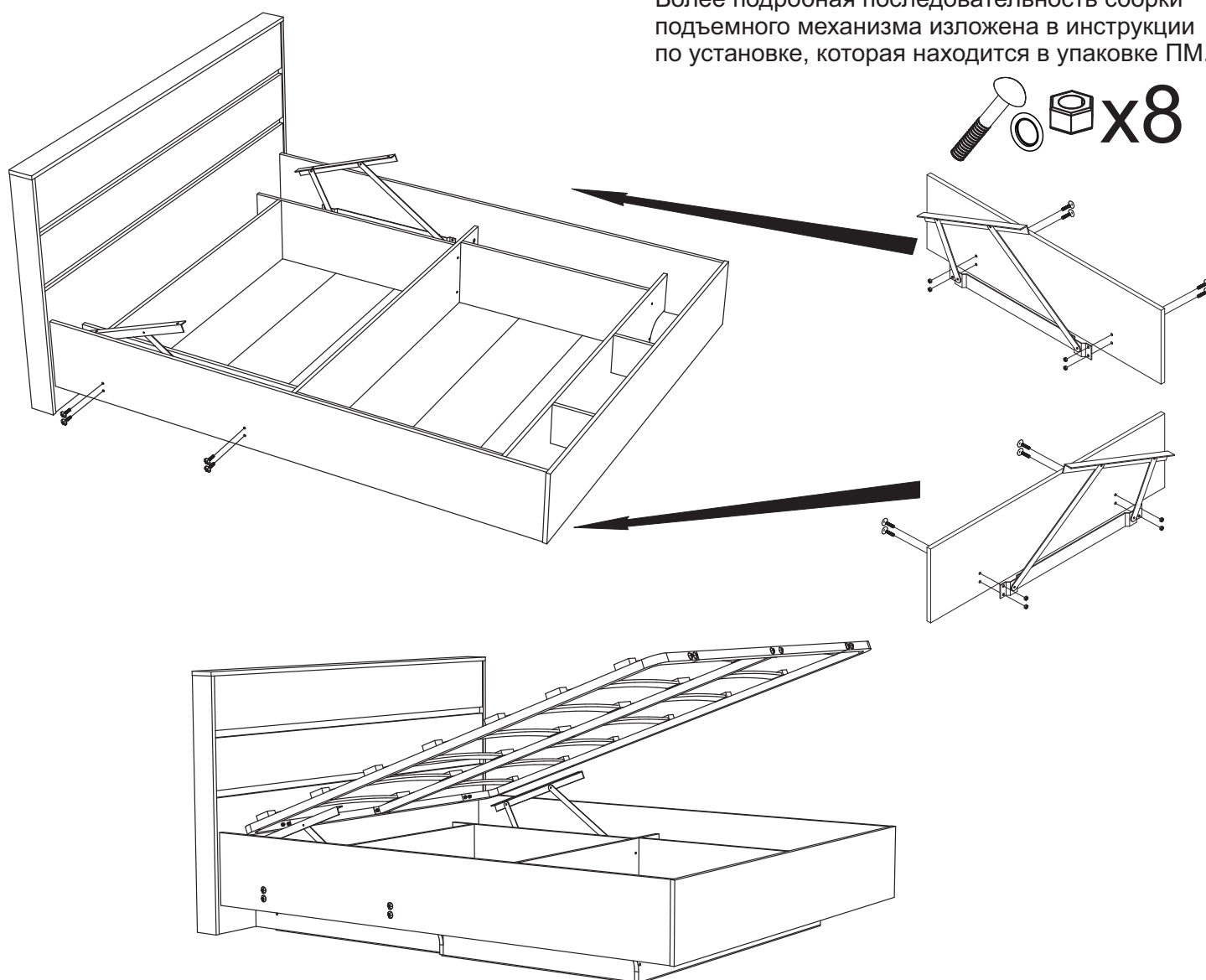
19. Соберите ортопедическое основание и установите на кровать.

Более подробная последовательность сборки ортопедического основания изложена в инструкции по сборке, которая находится в упаковке ОО.



20. Для кроватей с подъемным механизмом, крепление последнего осуществляется с помощью болтов 6x25, шайб D6, гаек М6.

Более подробная последовательность сборки подъемного механизма изложена в инструкции по установке, которая находится в упаковке ПМ.





## Инструкция по уходу за мебелью и правила эксплуатации

Для поддержания надлежащего внешнего вида и увеличение срока эксплуатации рекомендуется соблюдать следующие общие правила:

1. Мебель должна эксплуатироваться в сухих и теплых помещениях, имеющих отопление и вентиляцию при температуре воздуха не ниже +1° и не выше +40°, относительной влажности 65-85%.
2. Расположение мебели ближе одного метра от отопительных приборов и других источников тепла, а также под прямыми солнечными лучами, вызывает ускоренное старение покрытия и деформацию мебельных щитов.
3. Поверхность деталей мебели следует оберегать от попадания влаги во избежание разбухания каркасов, фасадов и столешницы, отклеивания кромок на боковых поверхностях.
4. Следует оберегать поверхность мебели и ее конструктивные элементы от механических повреждений, которые могут быть вызваны воздействием твердых предметов, абразивных порошков, а также чрезмерными физическими нагрузками.
5. Изделия мебели необходимо устанавливать на ровные поверхности.
6. Рекомендуется для чистки преимущественно пользоваться мягкой тканью или замшей, смоченной и хорошо отжатой перед использованием. Всегда тщательно высушивайте (протирайте сухой тканью) смоченные участки по окончании чистки. Не следует использовать средства, обладающие абразивными свойствами, а также губки с покрытием из металлического волокнообразного или стружечного материала при чистке.
7. В процессе эксплуатации мебели возможно ослабление крепежной фурнитуры, необходимо осуществлять «затяжку» всех изделий металлофурнитуры, осуществляющих крепеж и регулировку узлов, обеспечивающих открывание и трансформацию подвижных элементов.

### Общие технические указания по сборке.

Для удобства транспортировки и предохранения от повреждений, мебель поставляется в разобранном виде в индивидуальной упаковке. Вы можете собрать ее самостоятельно, либо воспользоваться услугами квалифицированных сборщиков. Не приступайте к сборке, не ознакомившись с инструкцией!

Проверить комплектность каждой упаковки, согласно комплектовочной ведомости. **При обнаружении дефектов или не комплектности к сборке не приступать. Обратитесь к продавцу.** ВНИМАНИЕ! Не рекомендуется одновременно вынимать детали из всех упаковок во избежание их смешивания (можете перепутать детали). Проверить наличие фурнитуры.

Во избежание перекосов и повреждений, а также загрязнения мебели, сборку производить на ровном полу, покрытом тканью или бумагой. Необходимо соблюдать осторожность, чтобы не повредить поверхность деталей. В сборке сложных и больших изделий желательно участие двух человек. Перед началом сборки необходимо определить расположение деталей в изделии в соответствии со схемами сборки и инструкцией.

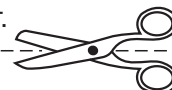
Производитель оставляет за собой право вносить незначительные изменения в конструкцию, не изменяющую внешний вид и дизайн изделия без предварительного уведомления.

Поставщик гарантирует соответствие товаров требованиям ГОСТа 16371-14 при соблюдении условий транспортировки, хранения, сборки (для мебели поставляемой в разобранном виде), эксплуатации.

Гарантийный срок эксплуатации мебели: детской и для общественных помещений - 18 месяцев, бытовой – 24 месяца. Гарантийный срок при розничной продаже через торговую сеть исчисляются со дня продажи мебели, но в пределах 30 месяцев со дня ее изготовления. Срок эксплуатации 10 лет.



Россия, Пензенская область,  
г. Пенза, ул. Аустрина, 139 а  
Телефон: (8412) 20-20-37 (многоканальный)  
(8412) 20-20-34, 20-20-35, 90-90-44  
Электронная почта: mif-penza@mail.ru  
Сайт: www.mebelmif.ru



отрезать и  
приклеить

### С/Г «Роджина» Кровать парящая 1.6

Соответствует  
ГОСТ 16371-14

Дата изготовления: 20\_\_\_\_ год  
Гарантийный срок эксплуатации 24 мес.  
Срок службы изделия 10 лет.  
Материал: ЛДСП