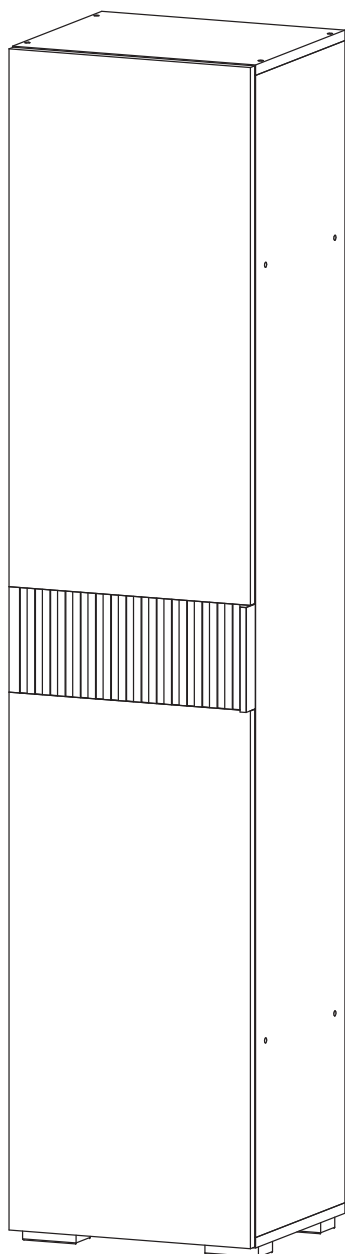


Мебельная компания «МИФ»
Паспорт изделия
Инструкция по сборке и эксплуатации
мебели

МС «Роджина» Пенал 400

400x1826x350 (ШxВxГ)



МИФ
МЕБЕЛЬНАЯ КОМПАНИЯ

Россия, Пензенская область,
г. Пенза, ул. Аустрина, 139 а
Телефон: (8412) 20-20-37 (многоканальный)
(8412) 20-20-34, 20-20-35, 90-90-44
Электронная почта: mif-penza@mail.ru
Сайт: www.mebelmif.ru

Комплектовочная ведомость на детали

№ упаковки	Наименование	Размер (мм)		Кол-во (шт)	№ по схеме
		Длина	Ширина		
№1	Бок	1774	330	2	1
	Крышка	400	330	2	2
	Вязка	368	330	2	3
	Полка	366	320	3	4
	ЛДВП задняя стенка	1493	196	2	5
	ЛДВП задняя стенка	396	309	1	6
	Фасад	161	397	1	12
	Профиль	1471		1	16
№2	Фасад (низ левый/верх правый)	821	397	1	14
	Фасад (низ правый/верх левый)	821	397	1	15
№3	Фурнитура			1	

Сборку рекомендуется производить с помощью специалиста, так как неправильная сборка может привести к нежелательным последствиям. Инструкция даст Вам необходимые рекомендации по сборке, порядка которого просим Вас придерживаться. Перед сборкой внимательно ознакомьтесь с инструкцией, проверьте комплектность фурнитуры и разберите ее по назначению.

необходимый инструмент для сборки



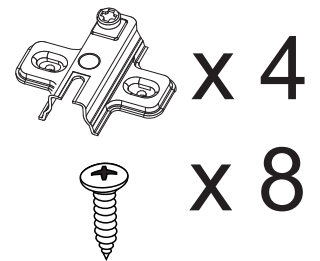
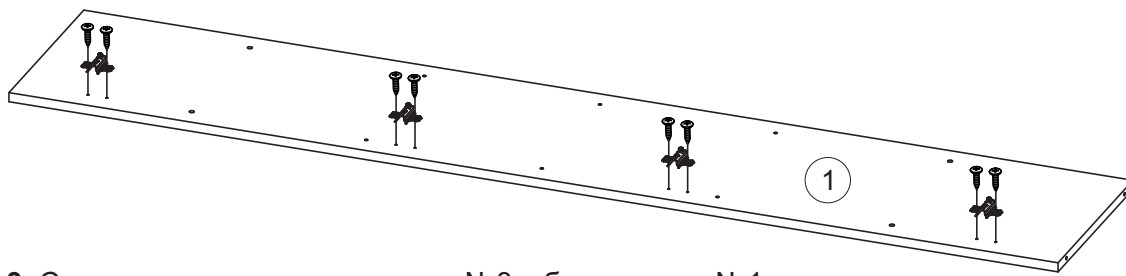
*также необходим инструмент для сверления отверстий.

Евровинт 6x50  16 шт	Ключ для евровинта  1 шт	Заглушка евровинта  8 шт	Стяжка эксцентриковая двойная  4 к-кт	Заглушка эксцентрика  4 шт	Шуруп 4x16  32 шт
Ручка 99 (128мм)  1 шт	Шуруп 3x16 для ручки  2 шт	Петля накладная  4 шт	Регулир. черная (Парма Сура)  4 шт	Полкодержатель  12 шт	Гвоздь  30 шт
	Шкант  4 шт	Навес угловой с заглушкой  2 шт	Дюбель-гвоздь 6x40  2 шт	Шайба пластиковая  5 шт	

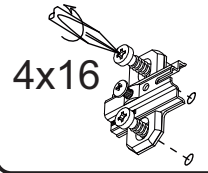
Схема сборки модуля:

1. Сборку следует проводить вдвоём в сухом помещении на ровной поверхности. Перед сборкой определить место установки изделия, вскрыть все упаковки, закрепить необходимую фурнитуру по наметкам согласно инструкции. После этого можно приступать к дальнейшей сборке.

2. Подготовьте одну из боковины №1 к дальнейшему монтажу.
Для этого прикрутите к ней ответные планки петель, используя шурупы 4x16.



Крепление
ответной
планки петли



3. Соедините евровинтами вязки №3 с боковинами №1.

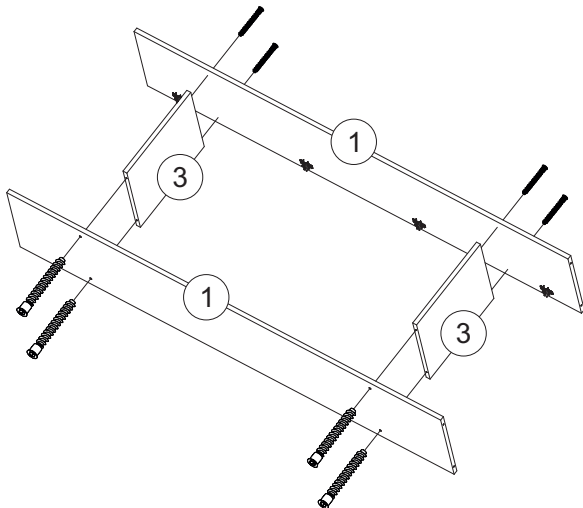
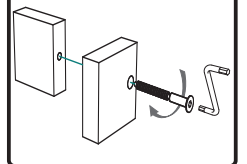


схема крепления
евровинта



4. Соедините евровинтами крышки №2 с боковинами №1.

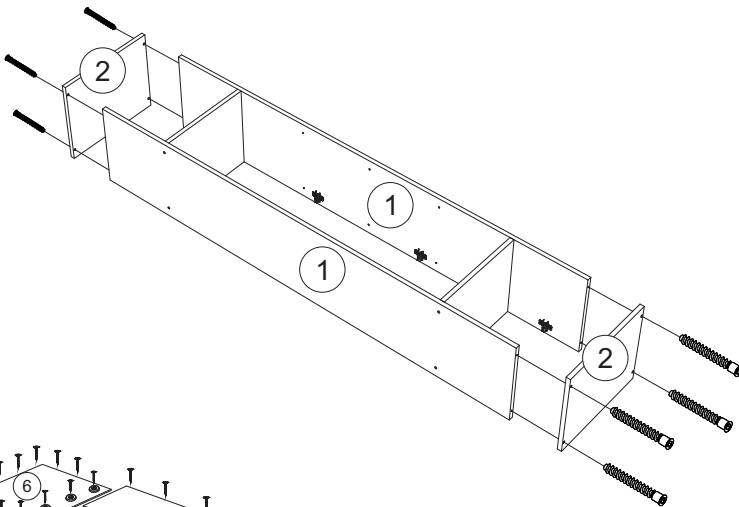
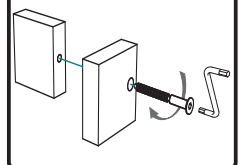


схема крепления
евровинта



5. Выровняйте диагонали при помощи рулетки и гвоздями 2x20 закрепите задние стенки №5,6 предварительно соедините задние стенки №5 профилем №16. Используйте пластиковые шайбы для крепления панелей к вязке №3.

Шурупами 4x16 закрепите опоры к нижней крышке №2.

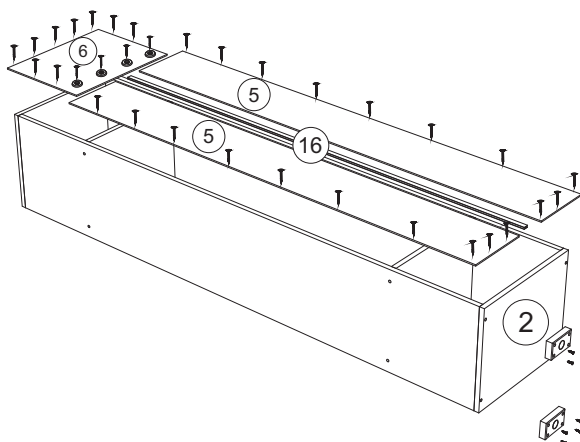
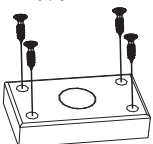
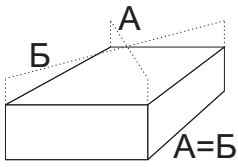


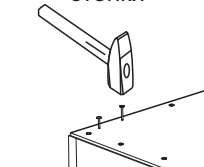
схема монтажа
опоры
шуруп 4x16



Проверка диагонали
задней стенки



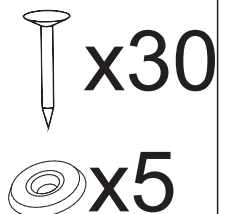
Монтаж задней
стенки

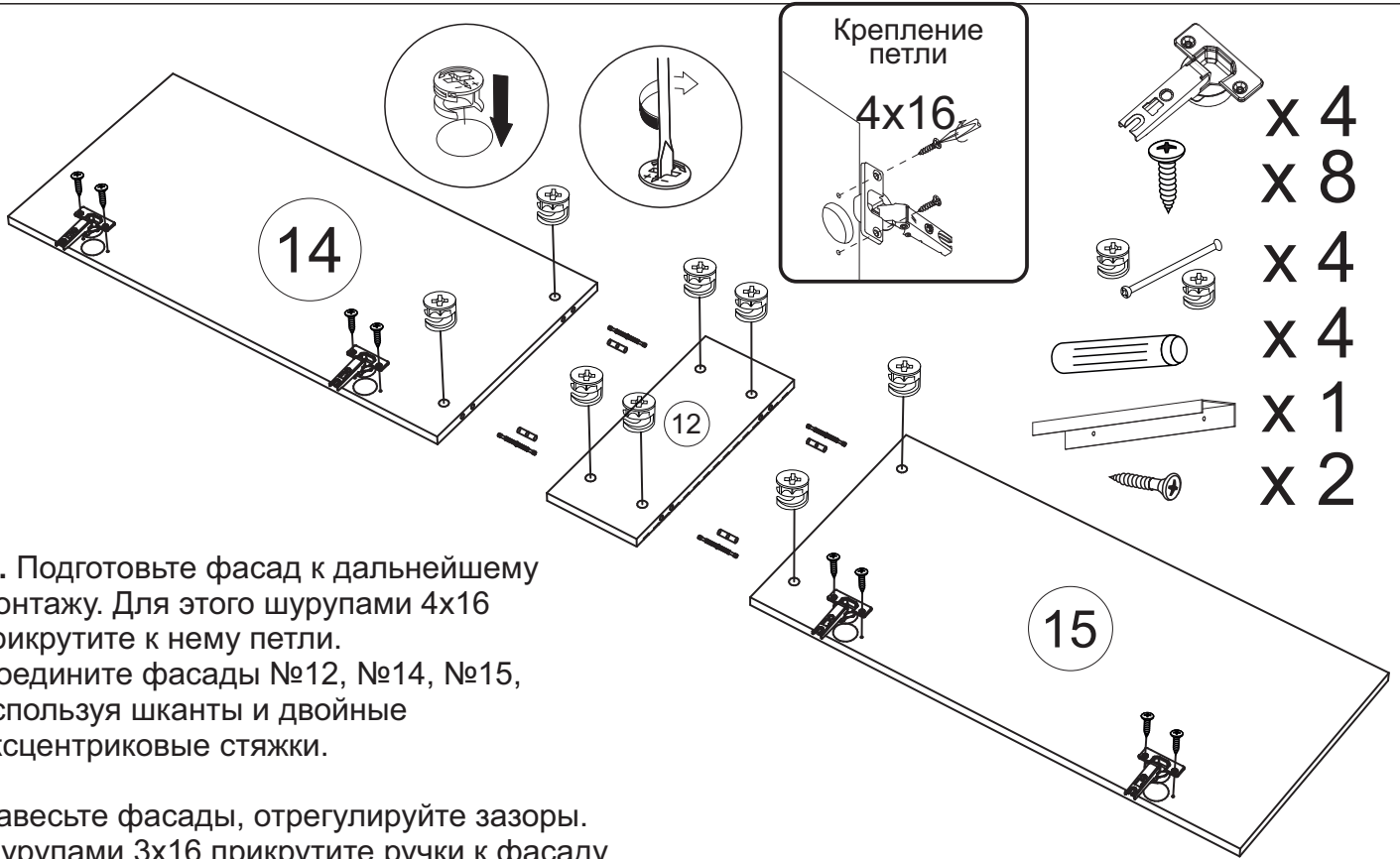


Установка
соединительного
профиля



Шайба
пластиковая



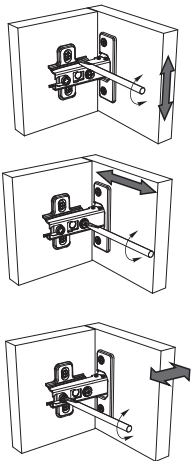


6. Подготовьте фасад к дальнейшему монтажу. Для этого шурупами 4x16 прикрутите к нему петли. Соедините фасады №12, №14, №15, используя шканты и двойные эксцентрик-стяжки.

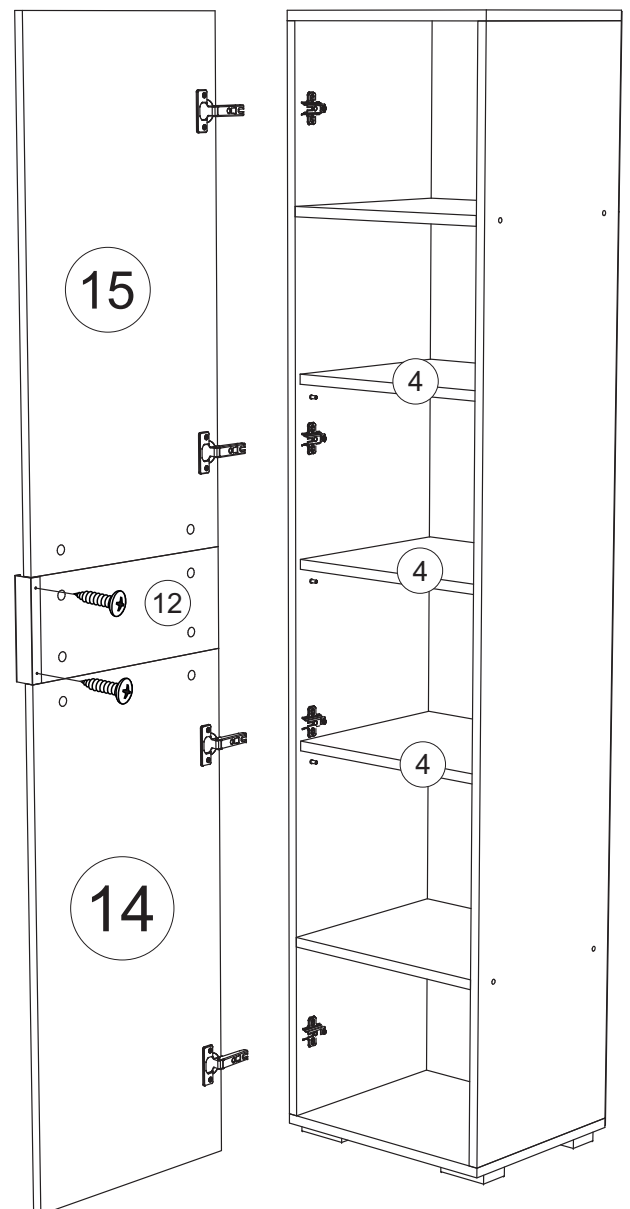
Навесьте фасады, отрегулируйте зазоры. Шурупами 3x16 прикрутите ручки к фасаду №12.

В боковины №1 вставьте полкодержатели. Установите полки №4.

Регулирование зазоров и положения дверей с петлями
регулирование по высоте регулирование по ширине регулирование по глубине



7. Для устойчивости пенала используйте усиленный навес с заглушкой/межсекционные стяжки.



Инструкция по уходу за мебелью и правила эксплуатации

Для поддержания надлежащего внешнего вида и увеличение срока эксплуатации рекомендуется соблюдать следующие общие правила:

1. Мебель должна эксплуатироваться в сухих и теплых помещениях, имеющих отопление и вентиляцию при температуре воздуха не ниже +1° и не выше +40°, относительной влажности 65-85%.
2. Расположение мебели ближе одного метра от отопительных приборов и других источников тепла, а также под прямыми солнечными лучами, вызывает ускоренное старение покрытия и деформацию мебельных щитов.
3. Поверхность деталей мебели следует оберегать от попадания влаги во избежание разбухания каркасов, фасадов и столешницы, отклеивания кромок на боковых поверхностях.
4. Следует оберегать поверхность мебели и ее конструктивные элементы от механических повреждений, которые могут быть вызваны воздействием твердых предметов, абразивных порошков, а также чрезмерными физическими нагрузками.
5. Изделия мебели необходимо устанавливать на ровные поверхности.
6. Рекомендуется для чистки преимущественно пользоваться мягкой тканью или замшей, смоченной и хорошо отжатой перед использованием. Всегда тщательно высушивайте (протирайте сухой тканью) смоченные участки по окончании чистки. Не следует использовать средства, обладающие абразивными свойствами, а также губки с покрытием из металлического волокнообразного или стружечного материала при чистке.
7. В процессе эксплуатации мебели возможно ослабление крепежной фурнитуры, необходимо осуществлять «затяжку» всех изделий металлофурнитуры, осуществляющих крепеж и регулировку узлов, обеспечивающих открывание и трансформацию подвижных элементов.

Общие технические указания по сборке.

Для удобства транспортировки и предохранения от повреждений, мебель поставляется в разобранном виде в индивидуальной упаковке. Вы можете собрать ее самостоятельно, либо воспользоваться услугами квалифицированных сборщиков. Не приступайте к сборке, не ознакомившись с инструкцией!

Проверить комплектность каждой упаковки, согласно комплектовочной ведомости. **При обнаружении дефектов или не комплектности к сборке не приступать. Обратитесь к продавцу.** ВНИМАНИЕ! Не рекомендуется одновременно вынимать детали из всех упаковок во избежание их смешивания (можете перепутать детали). Проверить наличие фурнитуры.

Во избежание перекосов и повреждений, а также загрязнения мебели, сборку производить на ровном полу, покрытом тканью или бумагой. Необходимо соблюдать осторожность, чтобы не повредить поверхность деталей. В сборке сложных и больших изделий желательно участие двух человек. Перед началом сборки необходимо определить расположение деталей в изделии в соответствии со схемами сборки и инструкцией.

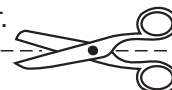
Производитель оставляет за собой право вносить незначительные изменения в конструкцию, не изменяющую внешний вид и дизайн изделия без предварительного уведомления.

Поставщик гарантирует соответствие товаров требованиям ГОСТа 16371-14 при соблюдении условий транспортировки, хранения, сборки (для мебели поставляемой в разобранном виде), эксплуатации.

Гарантийный срок эксплуатации мебели: детской и для общественных помещений - 18 месяцев, бытовой – 24 месяца. Гарантийный срок при розничной продаже через торговую сеть исчисляются со дня продажи мебели, но в пределах 30 месяцев со дня ее изготовления. Срок эксплуатации 10 лет.



Россия, Пензенская область,
г. Пенза, ул. Аустрина, 139 а
Телефон: (8412) 20-20-37 (многоканальный)
(8412) 20-20-34, 20-20-35, 90-90-44
Электронная почта: mif-penza@mail.ru
Сайт: www.mebelmif.ru



отрезать и
приклеить

МС «Роджина» Пенал 400

Соответствует
ГОСТ 16371-14

Дата изготовления: 20____ год
Гарантийный срок эксплуатации 24 мес.
Срок службы изделия 10 лет.
Материал: ЛДСП