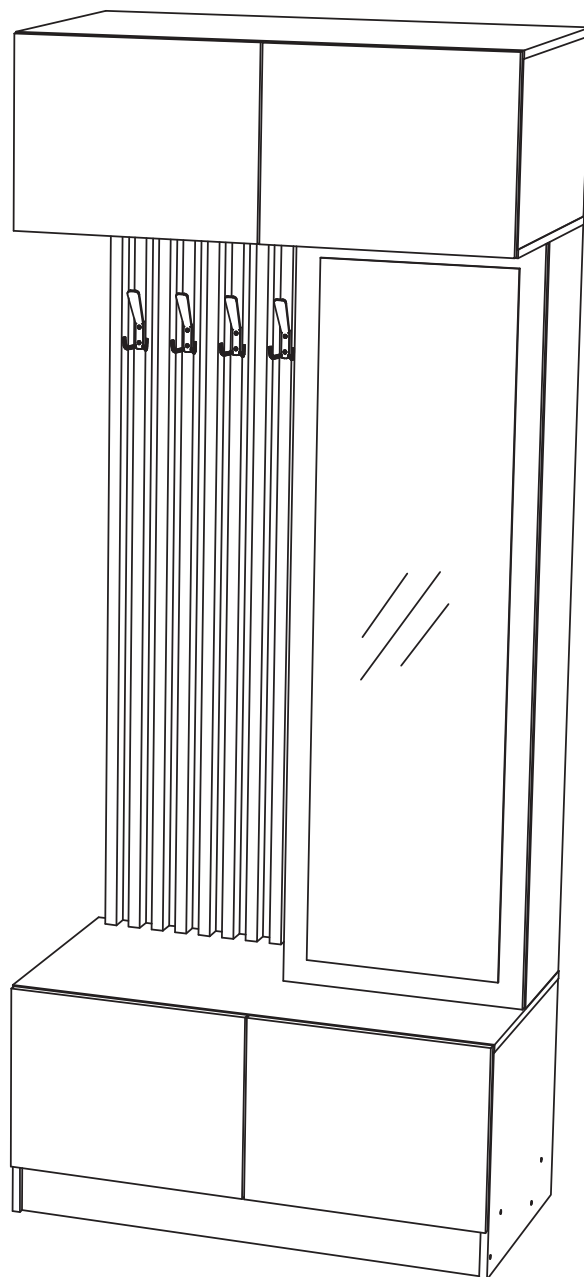
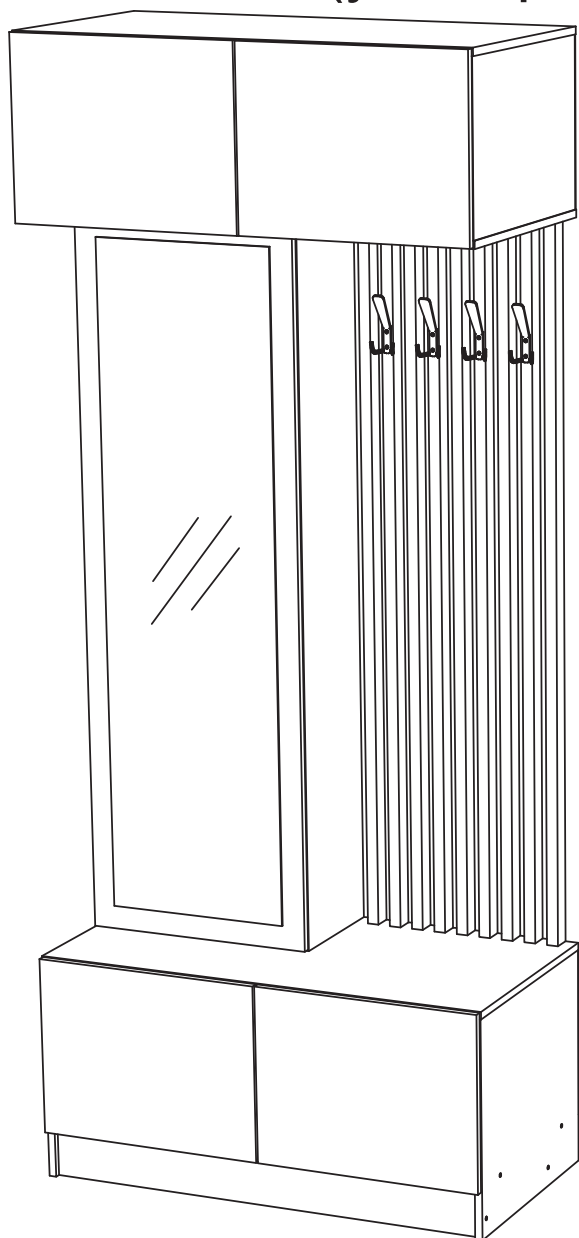


Мебельная компания «МИФ»
Паспорт изделия
Инструкция по сборке и эксплуатации
мебели

Прихожая «Роджина»
1000x2400x520 (ШxВxГ)
(универсальная сборка)



МИФ
МЕБЕЛЬНАЯ КОМПАНИЯ

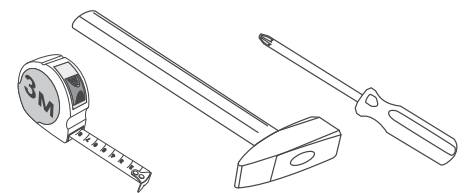
Россия, Пензенская область,
г. Пенза, ул. Аустрина, 139 а
Телефон: (8412) 20-20-37 (многоканальный)
(8412) 20-20-34, 20-20-35, 90-90-44
Электронная почта: mif-penza@mail.ru
Сайт: www.mebelmif.ru

Комплектовочная ведомость на детали

№ упаковки	Наименование	Размер (мм)		Кол-во (шт)	№ по схеме
		Длина	Ширина		
№1	Бок универсальный	1532	266	2	4
	Вязка	468	266	2	10
	Вязка	468	266	2	11
	Полка	468	266	2	12
	Фасад с зеркалом	1526	496	1	14
	Фасад	380	495	4	15
	ЛДСП (Задняя стенка)	1528	496	1	16
	ЛДСП (Задняя стенка)	996	380	2	17
	Профиль	1532		9	19
№2	Бок левый	468	504	1	1
	Бок правый	468	504	1	2
	Перегородка	352	504	2	3
	Бок универсальный	352	504	2	5
	Вязка	966	504	1	6
	Крышка	1000	504	1	7 L
	Крышка	1000	504	1	7 R
	Крышка	1000	504	1	8
	Цоколь	966	100	2	9
№3	Фурнитура			1	

необходимый инструмент для сборки

Сборку рекомендуется производить с помощью специалиста, так как неправильная сборка может привести к нежелательным последствиям. Инструкция даст Вам необходимые рекомендации по сборке, порядка которого просим Вас придерживаться. Перед сборкой внимательно ознакомьтесь с инструкцией, проверьте комплектность фурнитуры и разберите ее по назначению.



*также необходим инструмент для сверления отверстий диаметром 5-6 мм.

Евровинт  30 шт	Заглушка евровинта  8 шт	Ключ для евровинта  1 шт	Стяжка эксцентриковая  36 к-кт	Заглушка эксцентрика  32 шт	Петля накладная  12 шт	Шуруп 4x16  56 шт
Крючок 3х рожковый (черный)  4 шт	Навес угловой с заглушкой  2 шт	Стяжка межсекционная  8 шт	Полкодержатель  8 шт	Толкатель  5 шт	Подпятник  6 шт	Гвоздь  80 шт

Схема сборки модуля: Прихожая.

1. Сборку следует проводить вдвоём в сухом помещении на ровной поверхности. Перед сборкой определить место установки изделия, вскрыть все упаковки, закрепить необходимую фурнитуру по наметкам согласно инструкции. После этого можно приступать к дальнейшей сборке.

2. Подготовьте к дальнейшему монтажу боковины №1, №2, вязку №6, крышку №7L (7R). Для этого:

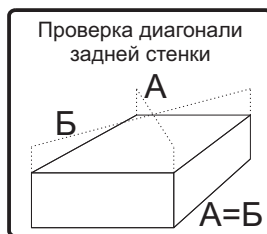
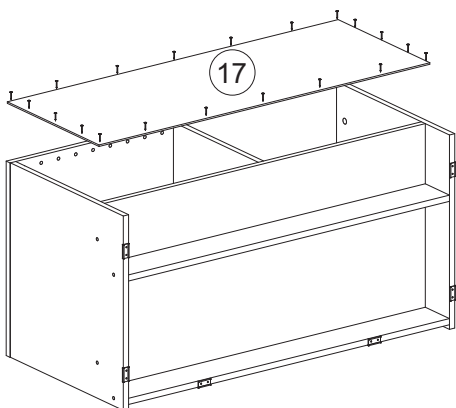
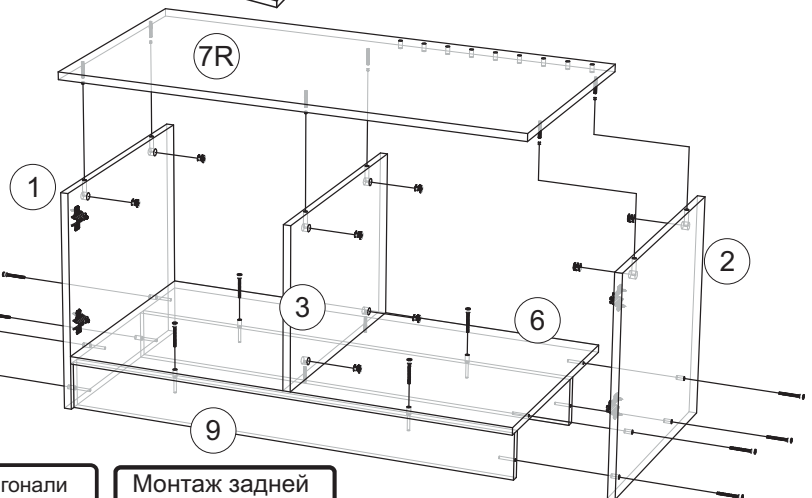
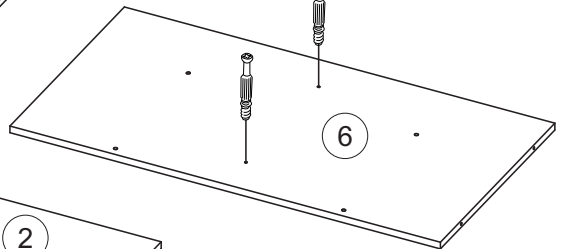
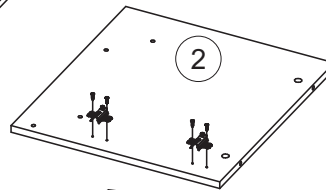
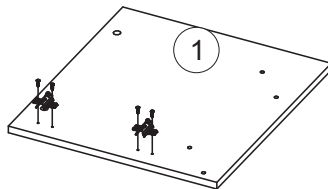
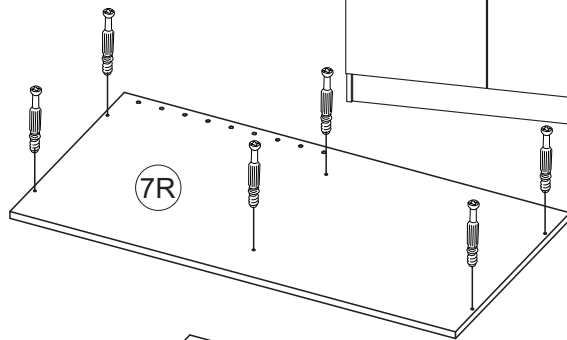
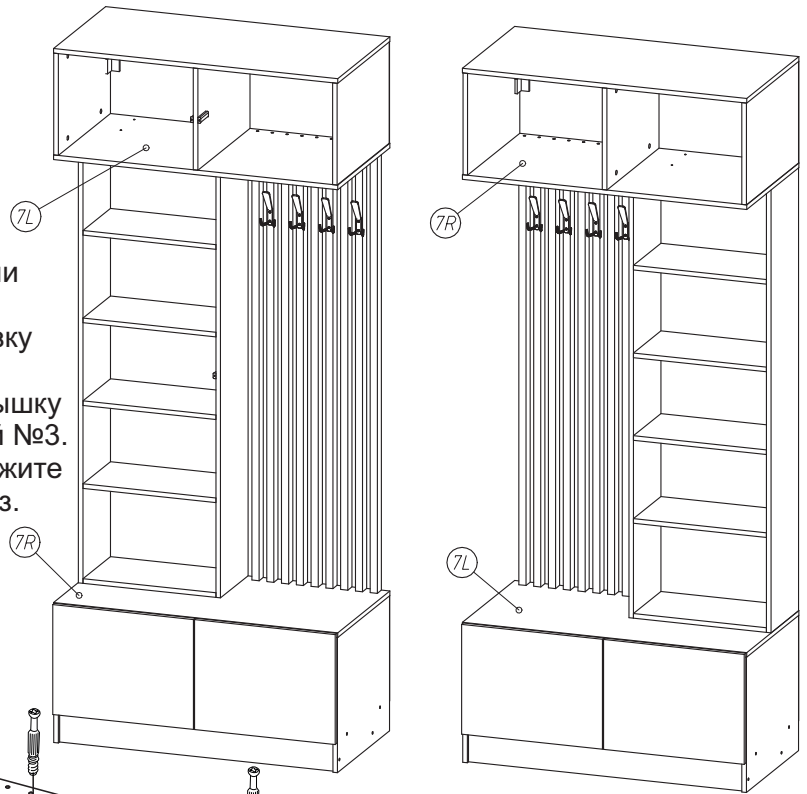
- шурупами 4x16 прикрутите ответные планки петель на боковины №1, №2;
- вкрутите штоки эксцентриковых стяжек в вязку №6;
- вкрутите штоки эксцентриковых стяжек в крышку №7L (7R).

3. Соедините евровинтами вязку №6 с боками №1, №2, цоколями №9.

4. Соедините эксцентриковыми стяжками вязку №6 с перегородкой №3.

5. Соедините эксцентриковыми стяжками крышку №7L (7R) с боковинами №1, №2, перегородкой №3.

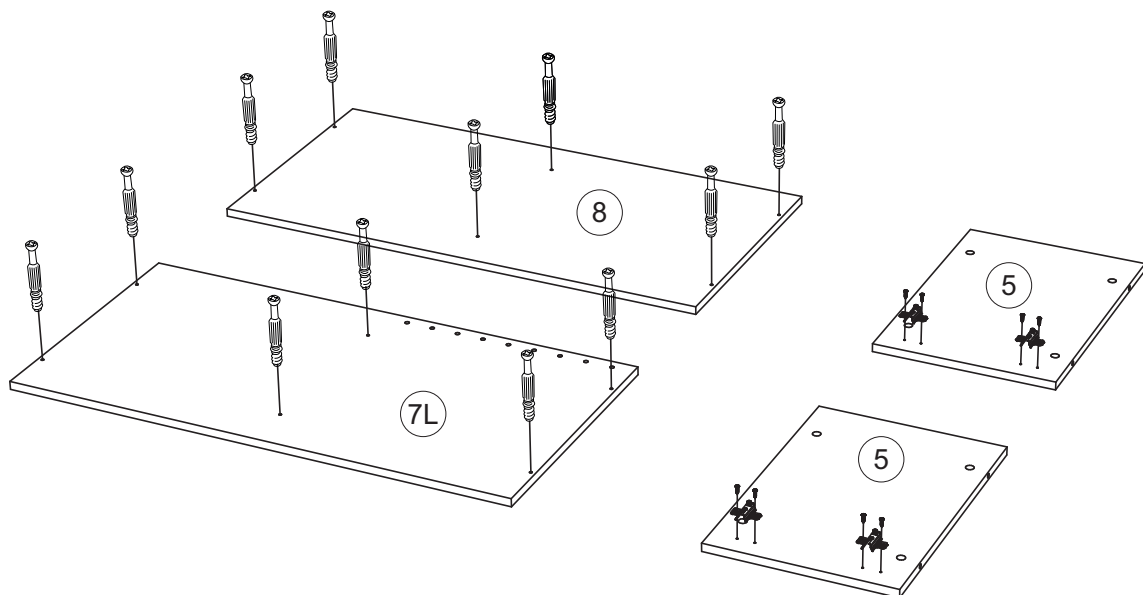
6. Для закрепления задней стенки №17 положите изделие горизонтально лицевой стороной вниз. Выровняйте диагонали при помощи рулетки, после чего закрепите заднюю стенку гвоздями 2x20. Этими же гвоздями набейте подпятники.



7. Подготовьте к дальнейшему монтажу боковины №5, крышку №7L(7R), крышку №8. Для этого:

- шурупами 4x16 прикрутите ответные планки петель на боковины №5;
- вкрутите штоки эксцентриковых стяжек в крышку №7L(7R), крышку №8.

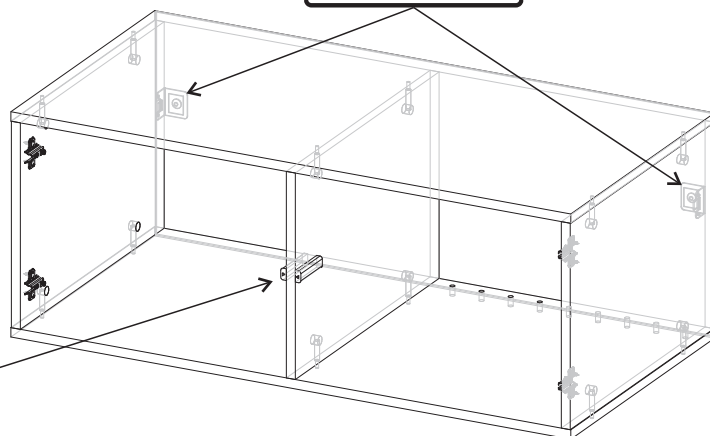
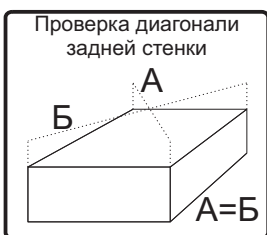
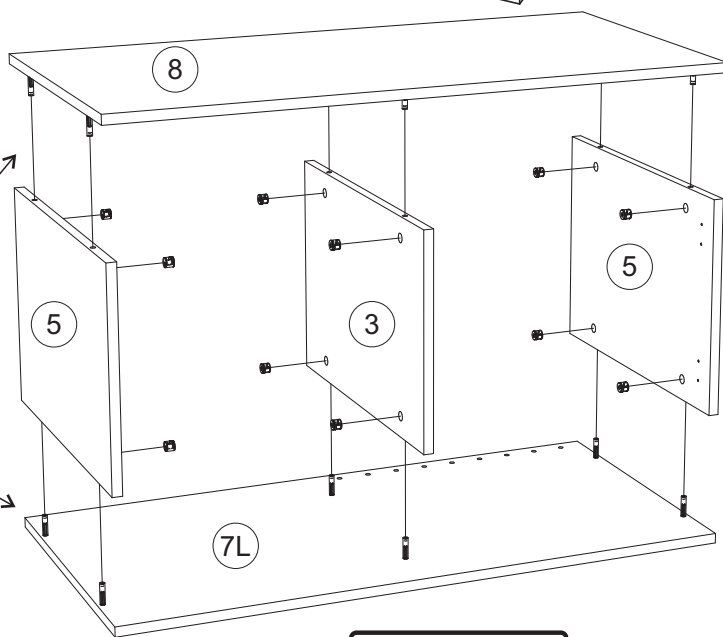
8. Соедините эксцентриковыми стяжками крышку №7L(7R), крышку №8 с боковинами №5, перегородкой №3.



9. Для закрепления задней стенки №17 положите изделие горизонтально лицевой стороной вниз. Выровняйте диагонали при помощи рулетки, после чего закрепите заднюю стенку гвоздями 2x20.

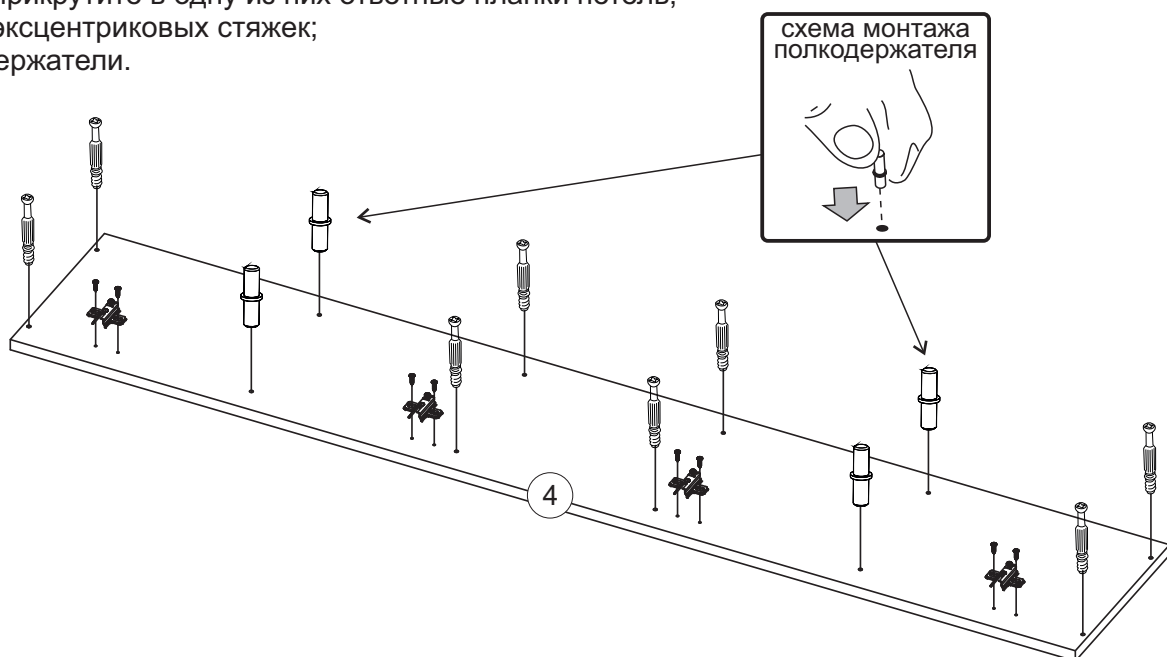
10. Для избежания возможного опрокидывания изделия установите в получившийся каркас угловые навесы с заглушками. Для их крепления к боковинам используйте шурупы 4x16. (*фурнитура для крепления к стене не входит в комплект).

11. Установите в удобном месте нажимные толкатели на перегородку №3 с обеих сторон.

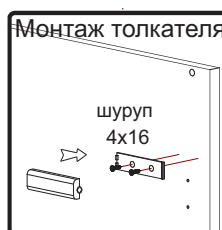
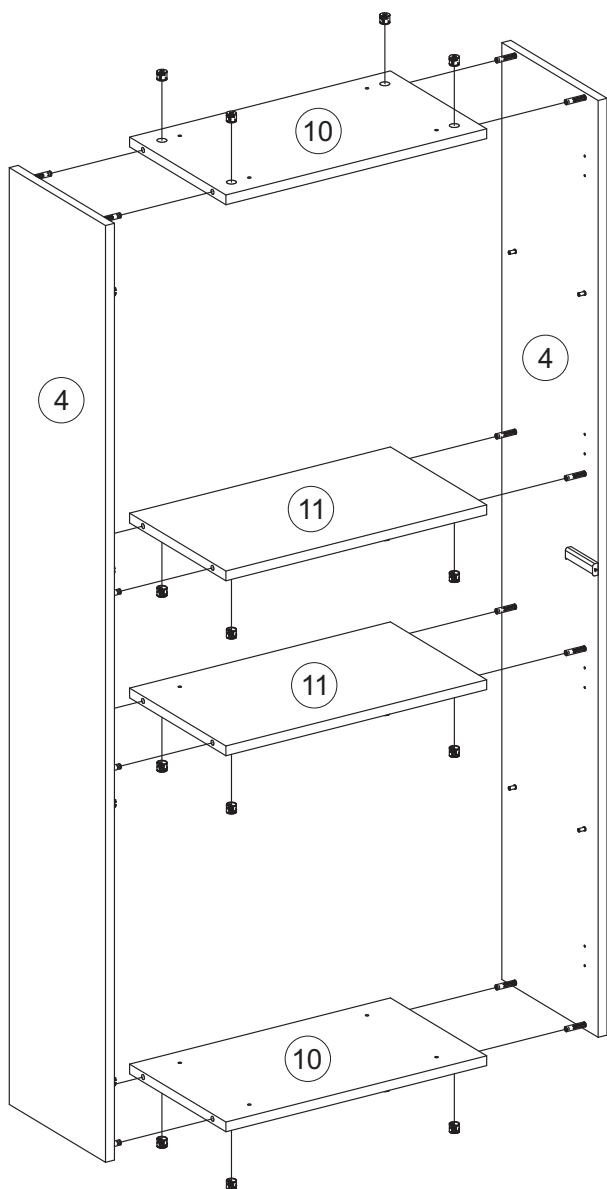


12. Подготовьте к дальнейшему монтажу боковины №4. Для этого:

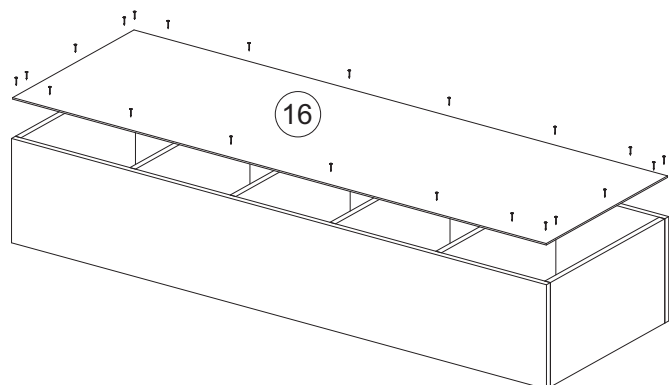
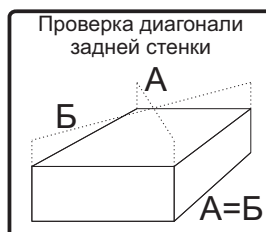
- шурупами 4x16 прикрутите в одну из них ответные планки петель;
- вкрутите штоки эксцентриковых стяжек;
- вставьте полкодержатели.



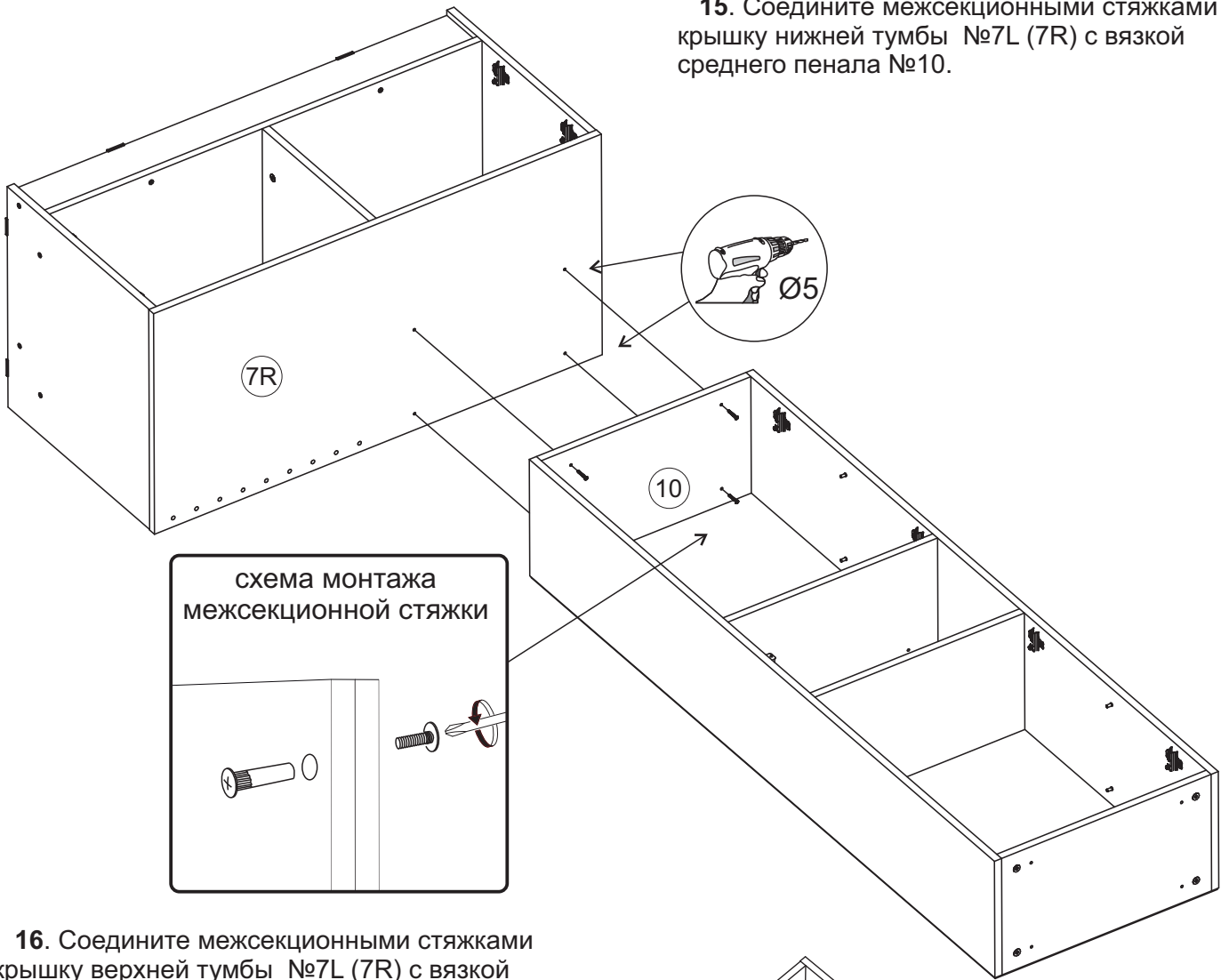
13. Соедините эксцентриковыми стяжками боковины №4 с вязками №10, вязками №11.



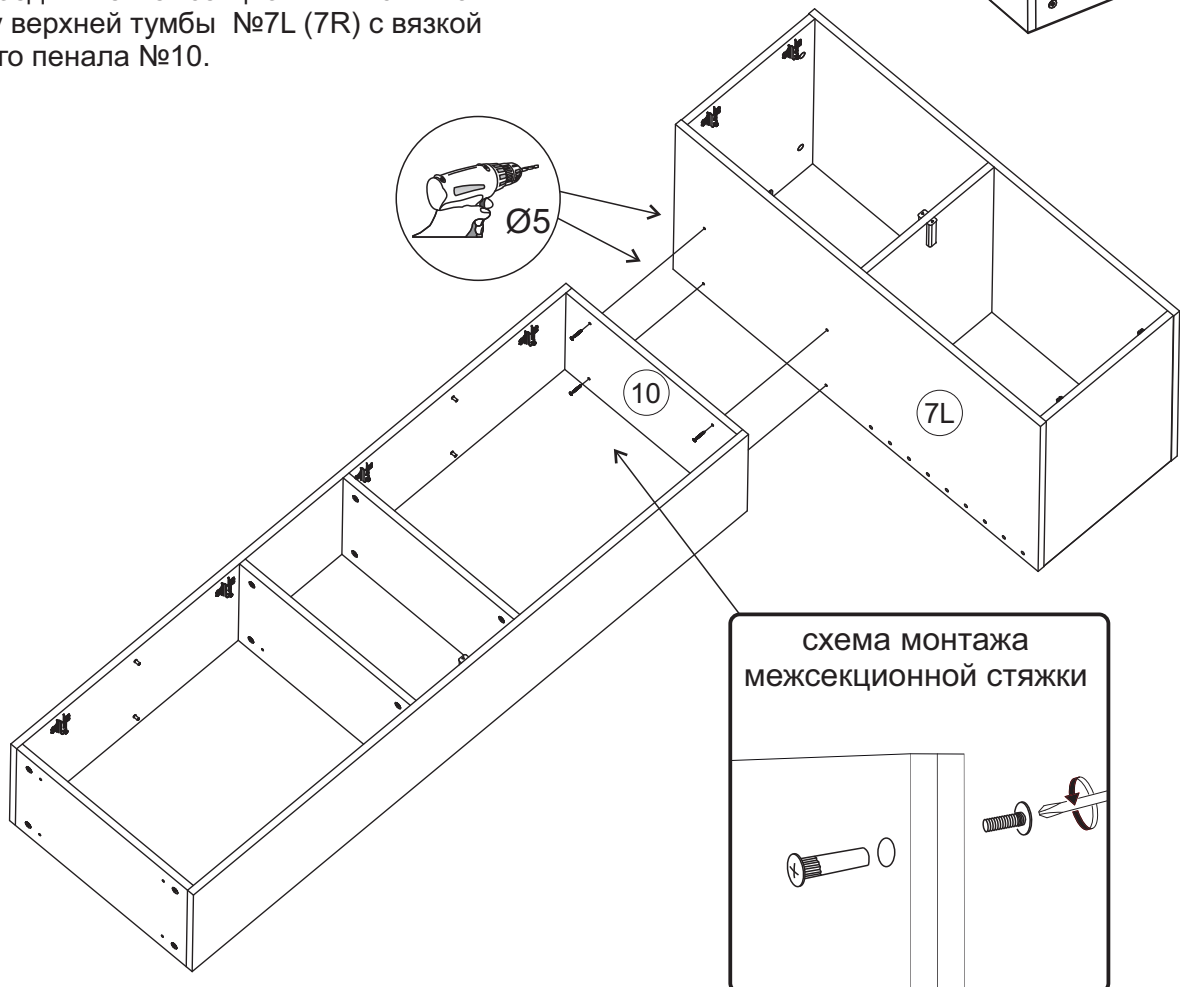
14. Для закрепления задней стенки №16 положите изделие горизонтально лицевой стороной вниз. Выровняйте диагонали при помощи рулетки, после чего закрепите заднюю стенку гвоздями 2x20.



15. Соедините межсекционными стяжками крышку нижней тумбы №7L (7R) с вязкой среднего пенала №10.

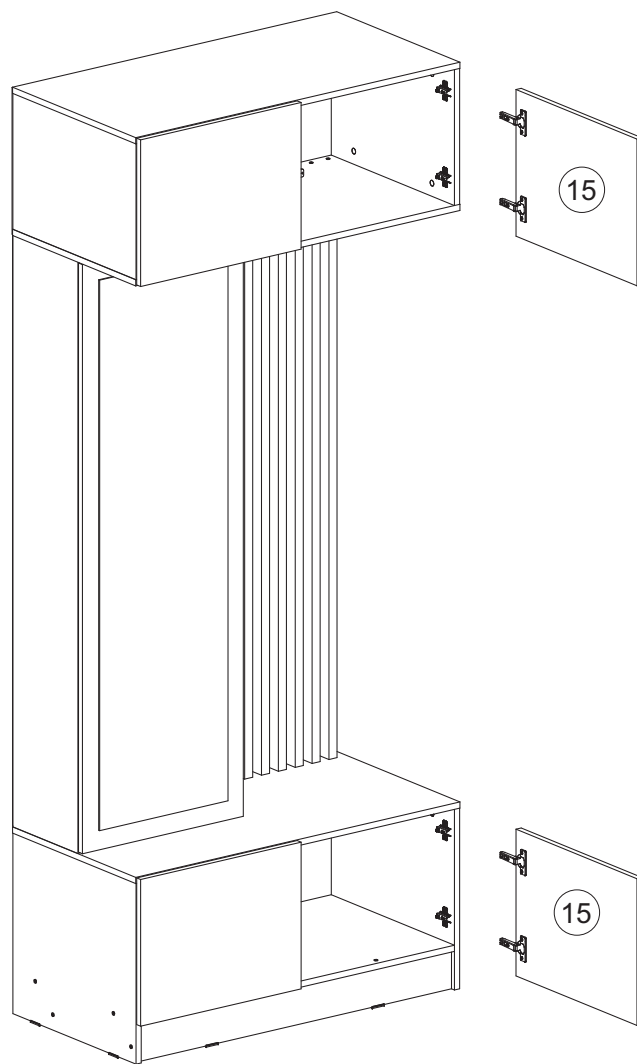
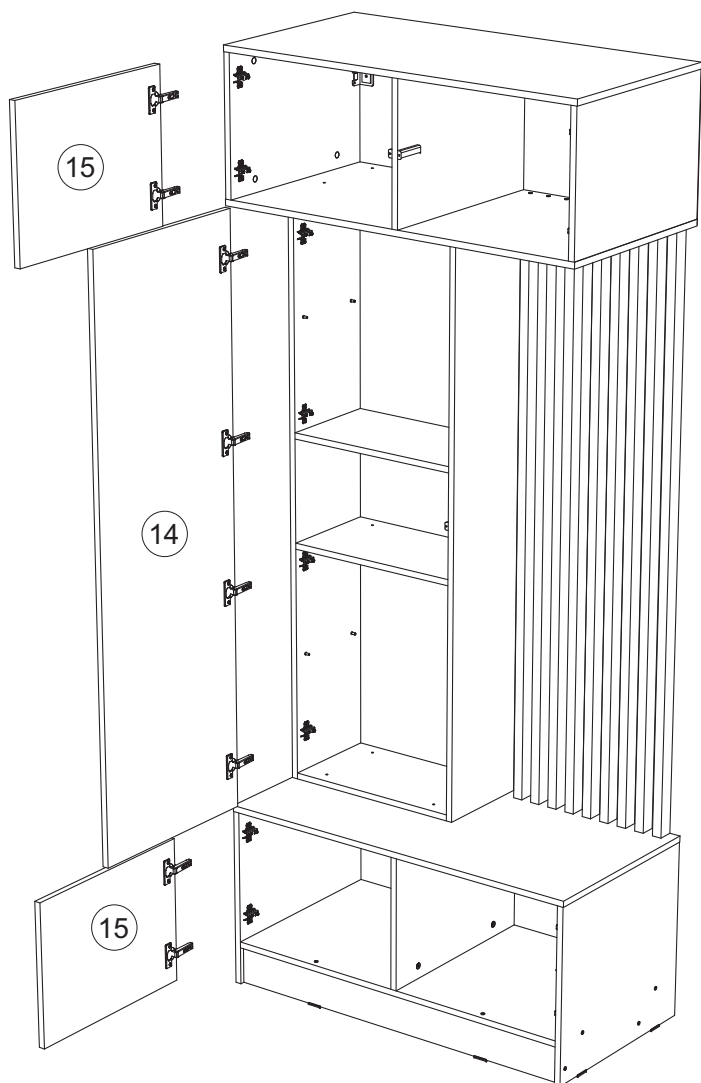
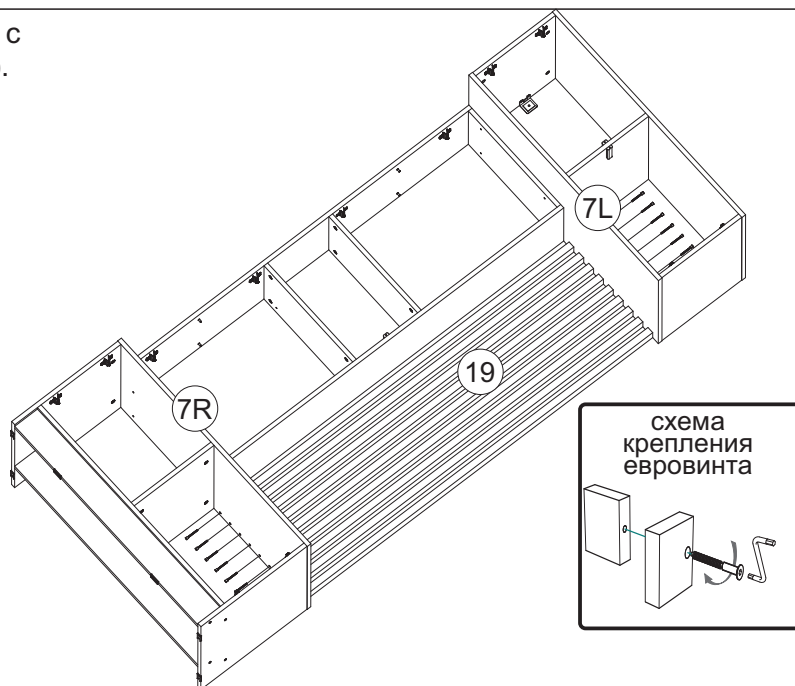


16. Соедините межсекционными стяжками крышку верхней тумбы №7L (7R) с вязкой среднего пенала №10.

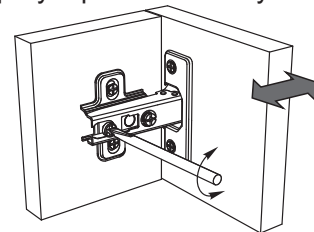
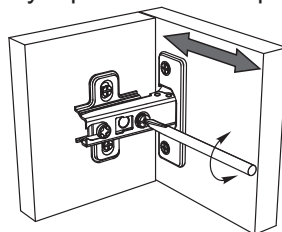
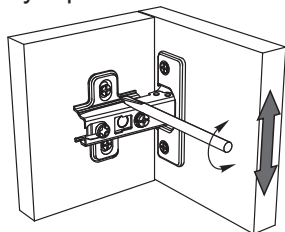


16. Соедините евровинтами профили № 19 с крышками нижней и верхней тумбы №7L (7R).

17. Шурупами 4x16 прикрутите петли к фасадам №14, №15. Навесьте фасады отрегулируйте положение по высоте, отрегулируйте зазоры.



Регулирование зазоров и положения дверей с петлями
регулирование по высоте регулирование по ширине регулирование по глубине



Инструкция по уходу за мебелью и правила эксплуатации

Для поддержания надлежащего внешнего вида и увеличение срока эксплуатации рекомендуется соблюдать следующие общие правила:

1. Мебель должна эксплуатироваться в сухих и теплых помещениях, имеющих отопление и вентиляцию при температуре воздуха не ниже +1° и не выше +40°, относительной влажности 65-85%.
2. Расположение мебели ближе одного метра от отопительных приборов и других источников тепла, а также под прямыми солнечными лучами, вызывает ускоренное старение покрытия и деформацию мебельных щитов.
3. Поверхность деталей мебели следует оберегать от попадания влаги во избежание разбухания каркасов, фасадов и столешницы, отклеивания кромок на боковых поверхностях.
4. Следует оберегать поверхность мебели и ее конструктивные элементы от механических повреждений, которые могут быть вызваны воздействием твердых предметов, абразивных порошков, а также чрезмерными физическими нагрузками.
5. Изделия мебели необходимо устанавливать на ровные поверхности.
6. Рекомендуется для чистки преимущественно пользоваться мягкой тканью или замшей, смоченной и хорошо отжатой перед использованием. Всегда тщательно высушивайте (протирайте сухой тканью) смоченные участки по окончании чистки. Не следует использовать средства, обладающие абразивными свойствами, а также губки с покрытием из металлического волокнообразного или стружечного материала при чистке.
7. В процессе эксплуатации мебели возможно ослабление крепежной фурнитуры, необходимо осуществлять «затяжку» всех изделий металлофурнитуры, осуществляющих крепеж и регулировку узлов, обеспечивающих открывание и трансформацию подвижных элементов.

Общие технические указания по сборке.

Для удобства транспортировки и предохранения от повреждений, мебель поставляется в разобранном виде в индивидуальной упаковке. Вы можете собрать ее самостоятельно, либо воспользоваться услугами квалифицированных сборщиков. Не приступайте к сборке, не ознакомившись с инструкцией!

Проверить комплектность каждой упаковки, согласно комплектовочной ведомости. **При обнаружении дефектов или не комплектности к сборке не приступать. Обратитесь к продавцу.** ВНИМАНИЕ! Не рекомендуется одновременно вынимать детали из всех упаковок во избежание их смешивания (можете перепутать детали). Проверить наличие фурнитуры.

Во избежание перекосов и повреждений, а также загрязнения мебели, сборку производить на ровном полу, покрытом тканью или бумагой. Необходимо соблюдать осторожность, чтобы не повредить поверхность деталей. В сборке сложных и больших изделий желательно участие двух человек. Перед началом сборки необходимо определить расположение деталей в изделии в соответствии со схемами сборки и инструкцией.

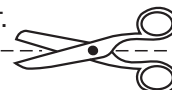
Производитель оставляет за собой право вносить незначительные изменения в конструкцию, не изменяющую внешний вид и дизайн изделия без предварительного уведомления.

Поставщик гарантирует соответствие товаров требованиям ГОСТа 16371-14 при соблюдении условий транспортировки, хранения, сборки (для мебели поставляемой в разобранном виде), эксплуатации.

Гарантийный срок эксплуатации мебели: детской и для общественных помещений - 18 месяцев, бытовой – 24 месяца. Гарантийный срок при розничной продаже через торговую сеть исчисляются со дня продажи мебели, но в пределах 30 месяцев со дня ее изготовления. Срок эксплуатации 10 лет.



Россия, Пензенская область,
г. Пенза, ул. Аустрина, 139 а
Телефон: (8412) 20-20-37 (многоканальный)
(8412) 20-20-34, 20-20-35, 90-90-44
Электронная почта: mif-penza@mail.ru
Сайт: www.mebelmif.ru



отрезать и
приклеить

Прихожая «Роджина»

Соответствует
ГОСТ 16371-14

Дата изготовления: 20____ год
Гарантийный срок эксплуатации 24 мес.
Срок службы изделия 10 лет.
Материал: ЛДСП