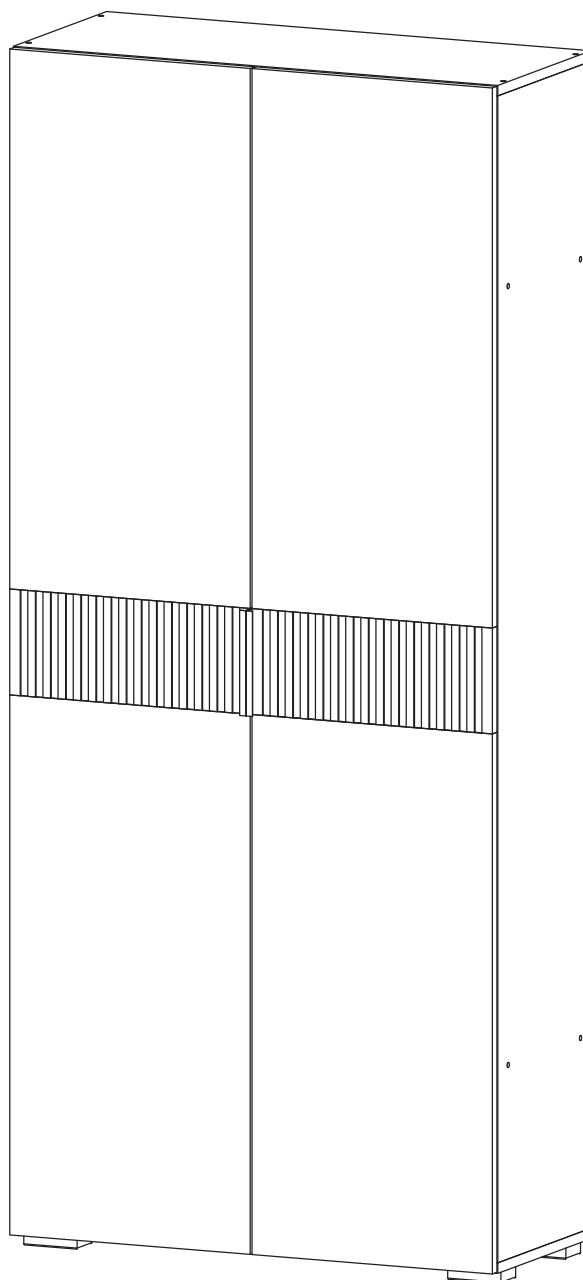


Мебельная компания «МИФ»
Паспорт изделия
Инструкция по сборке и эксплуатации
мебели

МС «Роджина» Шкаф 2-х ств 800
800x1826x350 (ШxВxГ)



МИФ
МЕБЕЛЬНАЯ КОМПАНИЯ

Россия, Пензенская область,
г. Пенза, ул. Аустрина, 139 а
Телефон: (8412) 20-20-37 (многоканальный)
(8412) 20-20-34, 20-20-35, 90-90-44
Электронная почта: mif-penza@mail.ru
Сайт: www.mebelmif.ru

Комплектовочная ведомость на детали

№ упаковки	Наименование	Размер (мм)		Кол-во (шт)	№ по схеме
		Длина	Ширина		
№1	Бок левый	1774	330	1	1
	Бок правый	1774	330	1	2
	Перегородка	1471	330	1	3
	Крышка верхняя	800	350	1	4
	Крышка нижняя	800	330	1	5
	Вязка	768	330	1	6
	Планка	510	100	1	7
	Вязка	242	330	1	8
	Полка	240	320	3	9
	ЛДВП задняя стенка	1493	264	3	10
	ЛДВП задняя стенка	796	309	1	11
	Фасад	161	397	2	12
	Профиль	1471		1	16
№2	Фасад (низ левый/верх правый)	821	397	2	14
	Фасад (низ правый/верх левый)	821	397	2	15
№3	Фурнитура			1	

Сборку рекомендуется производить с помощью специалиста, так как неправильная сборка может привести к нежелательным последствиям. Инструкция даст Вам необходимые рекомендации по сборке, порядка которого просим Вас придерживаться. Перед сборкой внимательно ознакомьтесь с инструкцией, проверьте комплектность фурнитуры и разберите ее по назначению.

необходимый инструмент для сборки



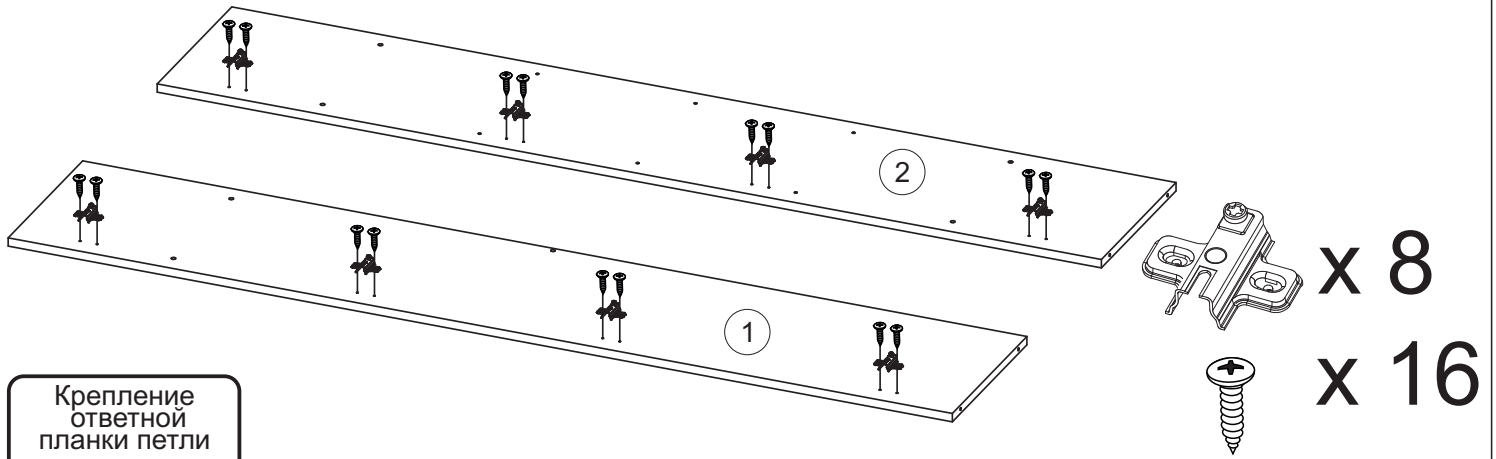
*также необходим инструмент для сверления отверстий.

<p>Евровинт 6x50</p>  <p>22 шт</p>	<p>Ключ для евровинта</p>  <p>1 шт</p>	<p>Заглушка евровинта</p>  <p>11 шт</p>	<p>Стяжка эксцентриковая двойная 64мм</p>  <p>8 к-т</p>	<p>Заглушка эксцентрика</p>  <p>8 шт</p>	<p>Шуруп 4x16</p>  <p>56 шт</p>
<p>Ручка 99 (128мм)</p>  <p>2 шт</p>	<p>Шуруп 3x16 для ручки</p>  <p>4 шт</p>	<p>Петля накладная</p>  <p>8 шт</p>	<p>Регулир. черная (Парма Сура)</p>  <p>4 шт</p>	<p>Полкодержатель</p>  <p>12 шт</p>	<p>Гвоздь</p>  <p>50 шт</p>
<p>Шкант</p>  <p>8 шт</p>	<p>Штанга выдвигающая 288</p>  <p>1 шт</p>	<p>Навес угловой с заглушкой</p>  <p>2 шт</p>	<p>Дюбель-гвоздь 6x40</p>  <p>2 шт</p>	<p>Шайба пластиковая</p>  <p>15 шт</p>	

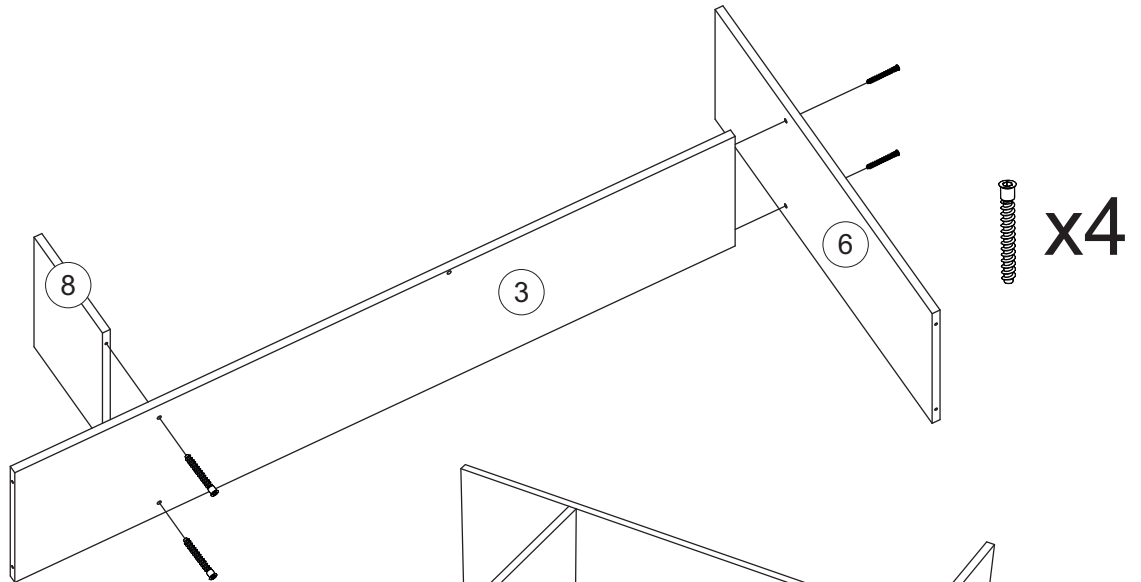
Схема сборки модуля:

1. Сборку следует проводить вдвоём в сухом помещении на ровной поверхности. Перед сборкой определить место установки изделия, вскрыть все упаковки, закрепить необходимую фурнитуру по наметкам согласно инструкции. После этого можно приступать к дальнейшей сборке.

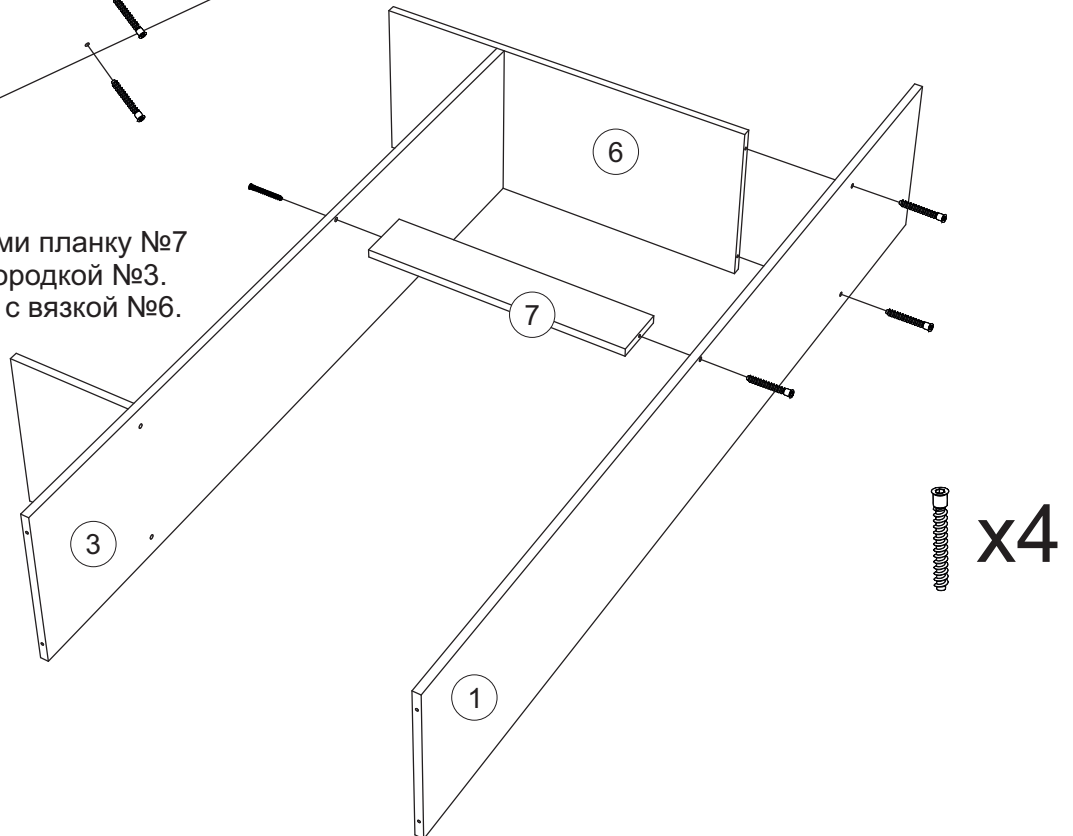
2. Подготовьте боковины №1, №2 к дальнейшему монтажу.
Для этого прикрутите к ним ответные планки петель, используя шурупы 4x16.



3. Соедините евровинтами перегородку №3 с вязкой №6 и вязкой №8.



4. Соедините евровинтами планку №7 с боковиной №1 и перегородкой №3.
Боковину №1 соедините с вязкой №6.



5. Соедините евровинтами боковину №2 с вязками №6 и №8.

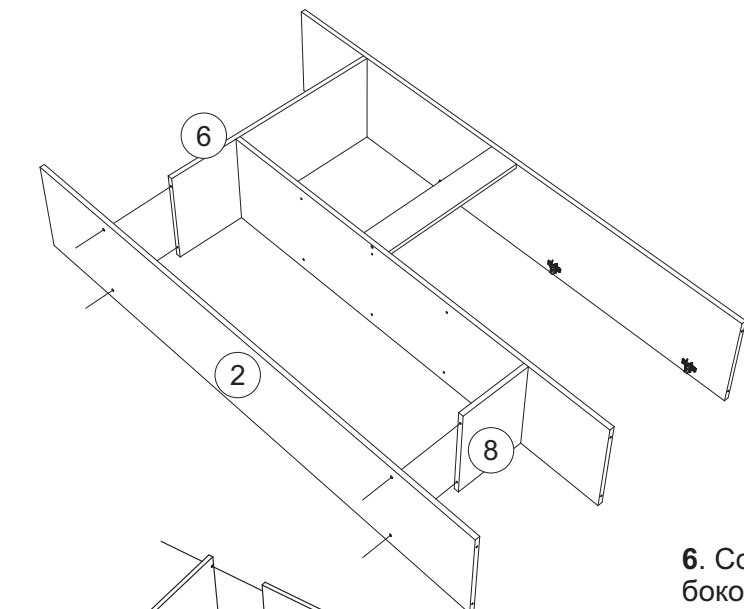
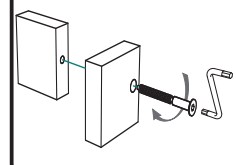


схема крепления евровинта



x4

6. Соедините евровинтами верхнюю крышку №4 с боковинами №1, №2. Нижнюю крышку №5 с боковинами №1, №2, перегородкой №3.

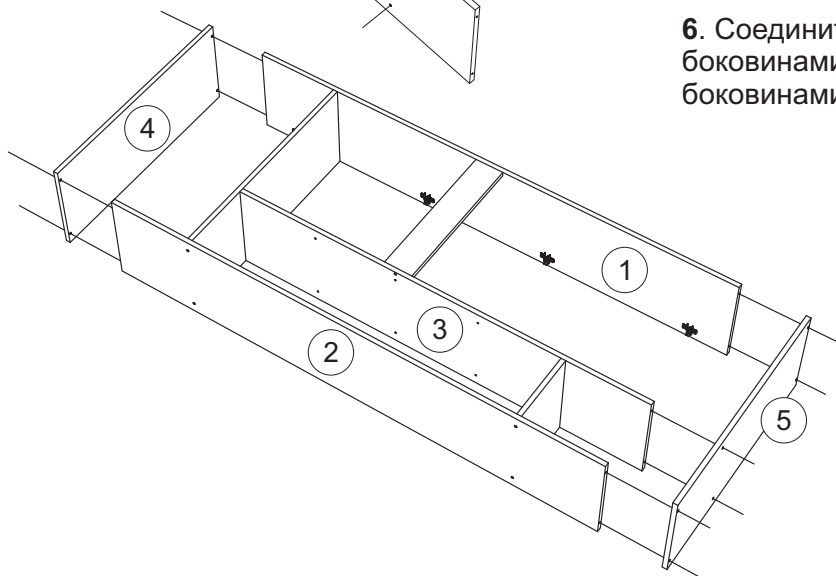
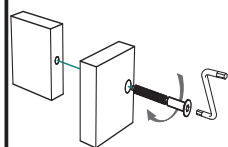


схема крепления евровинта



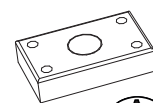
x4

6. Выровняйте диагонали при помощи рулетки и гвоздями 2x20 закрепите задние стенки №10, 11, предварительно соедините задние стенки №10 профилем №16. Используйте пластиковые шайбы для крепления панелей к перегородке №3 и вязке №6. Шурупами 4x16 закрепите опоры к нижней крышке №5.



x50

x15



x4



x16

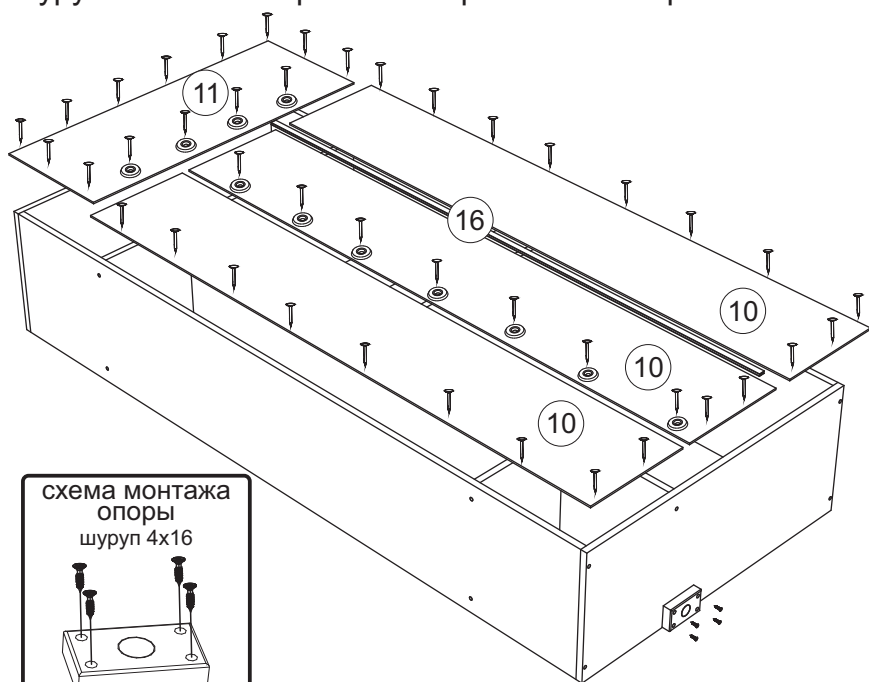
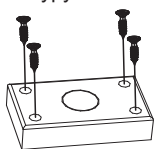
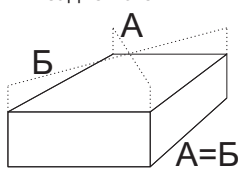


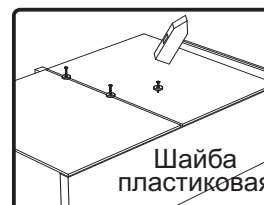
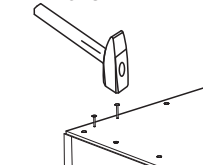
схема монтажа опоры шуруп 4x16



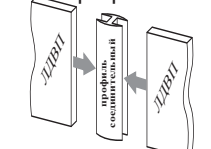
Проверка диагонали задней стенки

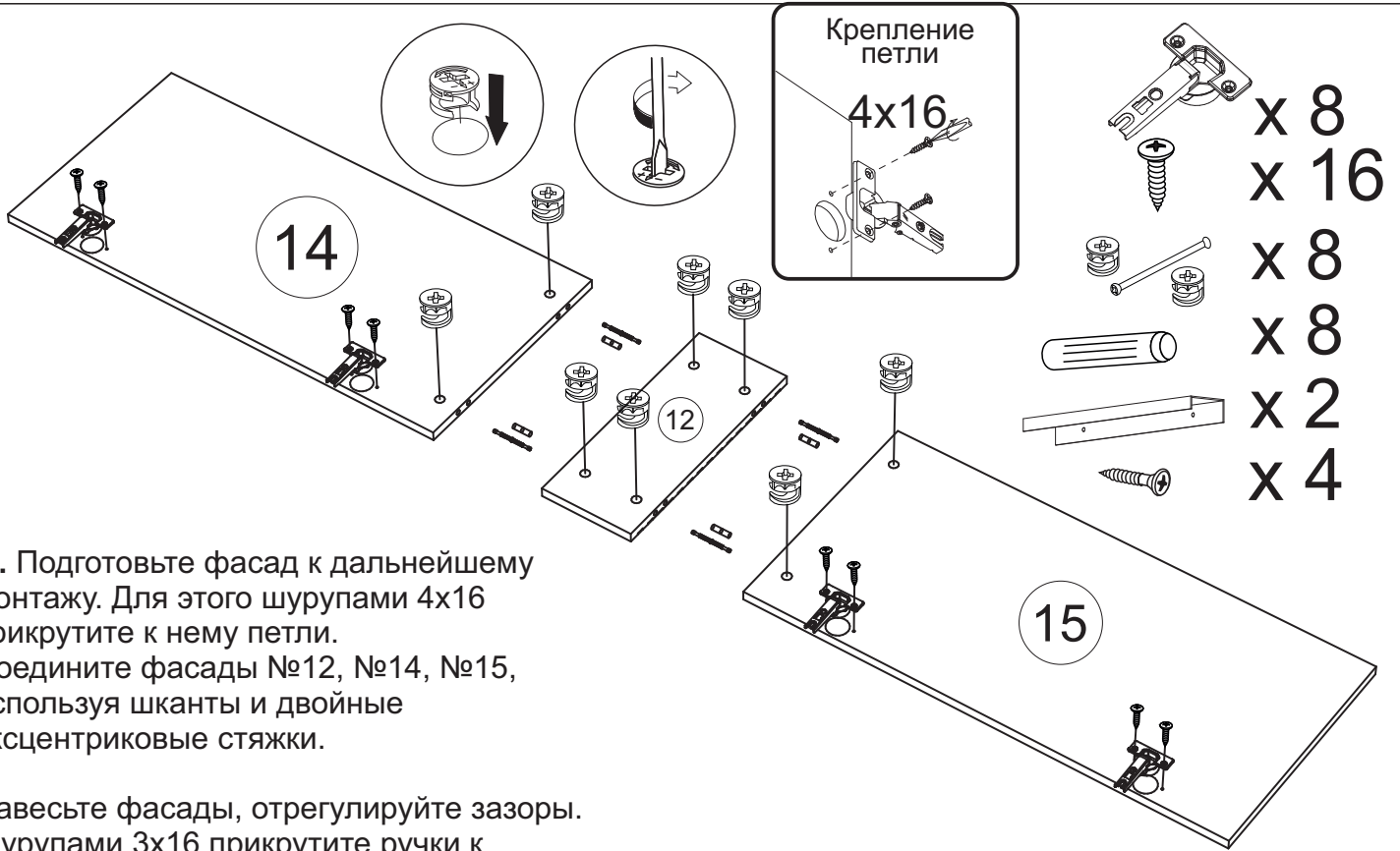


Монтаж задней стенки



Установка соединительного профиля





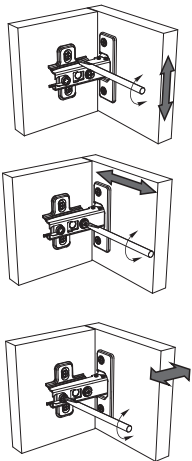
8. Подготовьте фасад к дальнейшему монтажу. Для этого шурупами 4x16 прикрутите к нему петли. Соедините фасады №12, №14, №15, используя шканты и двойные эксцентровые стяжки.

Навесьте фасады, отрегулируйте зазоры. Шурупами 3x16 прикрутите ручки к фасадам №12.

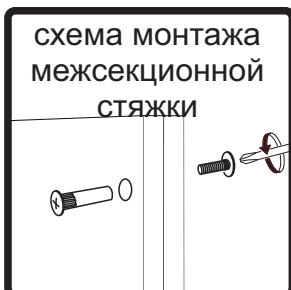
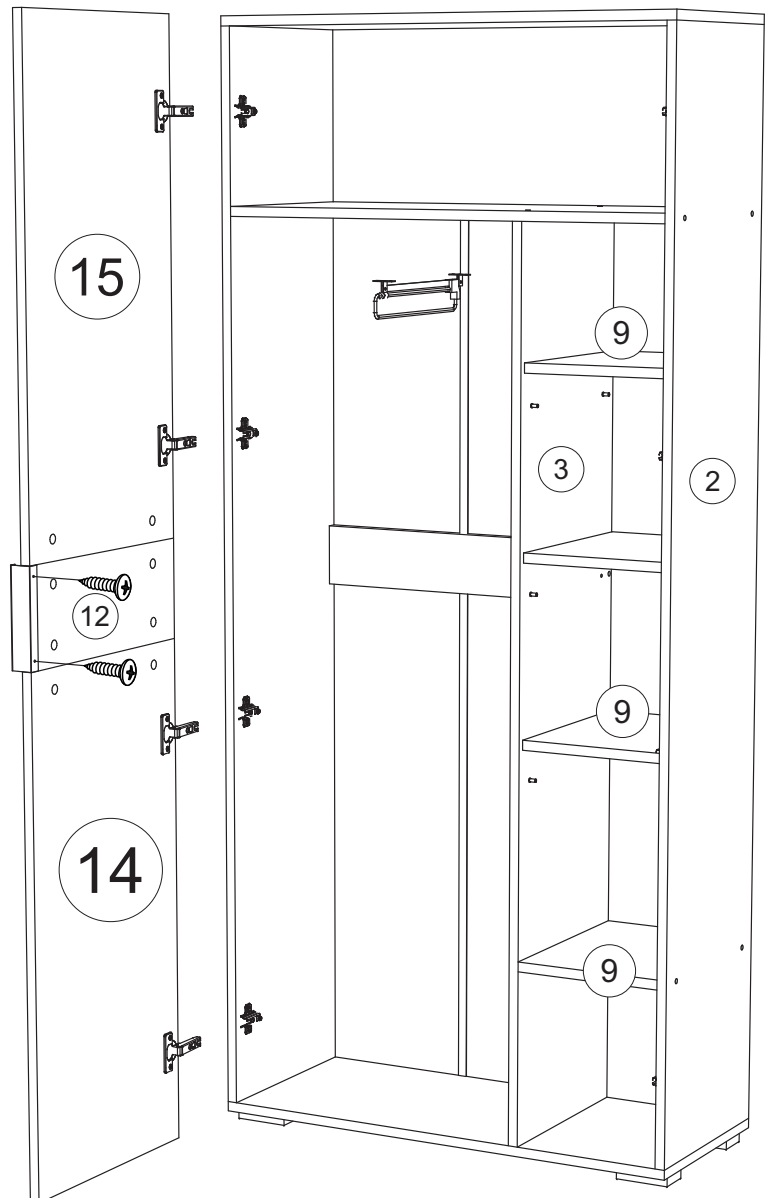
Шурупами 4x16 прикрутите к вязке №6 выдвижную штангу.

В боковину №2 и перегородку №3 вставьте полкодержатели. Установите полки №9.

Регулирование зазоров и положения дверей с петлями
регулирование по высоте регулирование по ширине регулирование по глубине



9. Для устойчивости шкафа используйте усиленный навес с заглушкой/межсекционные стяжки.



Инструкция по уходу за мебелью и правила эксплуатации

Для поддержания надлежащего внешнего вида и увеличение срока эксплуатации рекомендуется соблюдать следующие общие правила:

1. Мебель должна эксплуатироваться в сухих и теплых помещениях, имеющих отопление и вентиляцию при температуре воздуха не ниже +1° и не выше +40°, относительной влажности 65-85%.
2. Расположение мебели ближе одного метра от отопительных приборов и других источников тепла, а также под прямыми солнечными лучами, вызывает ускоренное старение покрытия и деформацию мебельных щитов.
3. Поверхность деталей мебели следует оберегать от попадания влаги во избежание разбухания каркасов, фасадов и столешницы, отклеивания кромок на боковых поверхностях.
4. Следует оберегать поверхность мебели и ее конструктивные элементы от механических повреждений, которые могут быть вызваны воздействием твердых предметов, абразивных порошков, а также чрезмерными физическими нагрузками.
5. Изделия мебели необходимо устанавливать на ровные поверхности.
6. Рекомендуется для чистки преимущественно пользоваться мягкой тканью или замшей, смоченной и хорошо отжатой перед использованием. Всегда тщательно высушивайте (протирайте сухой тканью) смоченные участки по окончании чистки. Не следует использовать средства, обладающие абразивными свойствами, а также губки с покрытием из металлического волокнообразного или стружечного материала при чистке.
7. В процессе эксплуатации мебели возможно ослабление крепежной фурнитуры, необходимо осуществлять «затяжку» всех изделий металлофурнитуры, осуществляющих крепеж и регулировку узлов, обеспечивающих открывание и трансформацию подвижных элементов.

Общие технические указания по сборке.

Для удобства транспортировки и предохранения от повреждений, мебель поставляется в разобранном виде в индивидуальной упаковке. Вы можете собрать ее самостоятельно, либо воспользоваться услугами квалифицированных сборщиков. Не приступайте к сборке, не ознакомившись с инструкцией!

Проверить комплектность каждой упаковки, согласно комплектовочной ведомости. **При обнаружении дефектов или не комплектности к сборке не приступать. Обратитесь к продавцу.** ВНИМАНИЕ! Не рекомендуется одновременно вынимать детали из всех упаковок во избежание их смешивания (можете перепутать детали). Проверить наличие фурнитуры.

Во избежание перекосов и повреждений, а также загрязнения мебели, сборку производить на ровном полу, покрытом тканью или бумагой. Необходимо соблюдать осторожность, чтобы не повредить поверхность деталей. В сборке сложных и больших изделий желательно участие двух человек. Перед началом сборки необходимо определить расположение деталей в изделии в соответствии со схемами сборки и инструкцией.

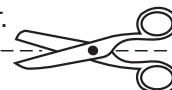
Производитель оставляет за собой право вносить незначительные изменения в конструкцию, не изменяющую внешний вид и дизайн изделия без предварительного уведомления.

Поставщик гарантирует соответствие товаров требованиям ГОСТа 16371-14 при соблюдении условий транспортировки, хранения, сборки (для мебели поставляемой в разобранном виде), эксплуатации.

Гарантийный срок эксплуатации мебели: детской и для общественных помещений - 18 месяцев, бытовой – 24 месяца. Гарантийный срок при розничной продаже через торговую сеть исчисляются со дня продажи мебели, но в пределах 30 месяцев со дня ее изготовления. Срок эксплуатации 10 лет.



Россия, Пензенская область,
г. Пенза, ул. Аустрина, 139 а
Телефон: (8412) 20-20-37 (многоканальный)
(8412) 20-20-34, 20-20-35, 90-90-44
Электронная почта: mif-penza@mail.ru
Сайт: www.mebelmif.ru



отрезать и
приклеить

МС «Роджина» Шкаф 2-х ств 800

Соответствует
ГОСТ 16371-14

Дата изготовления: 20____ год
Гарантийный срок эксплуатации 24 мес.
Срок службы изделия 10 лет.
Материал: ЛДСП