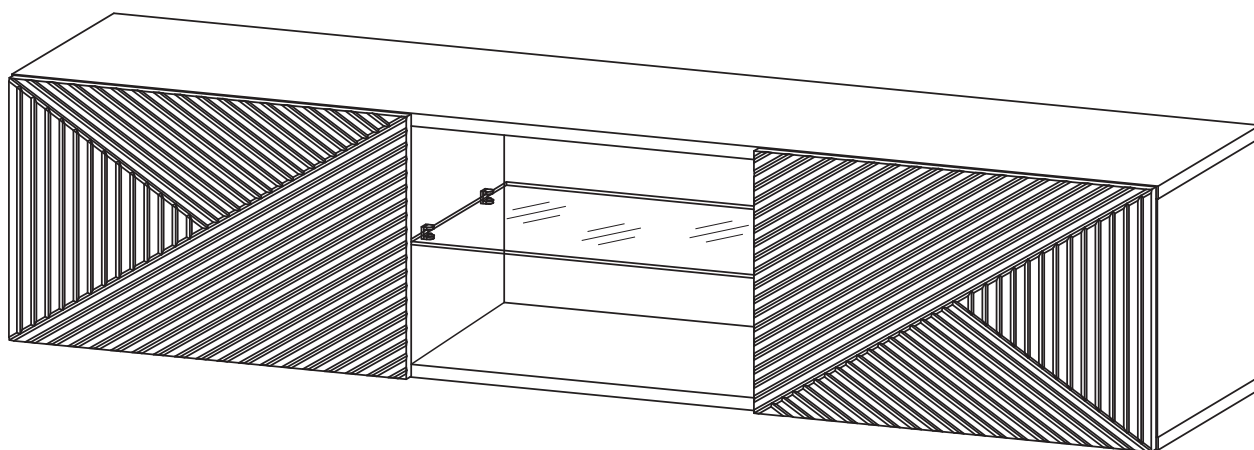


Мебельная компания «МиФ»
Паспорт изделия
Инструкция по сборке и эксплуатации
мебели
**Тумба ТВ подвесная
МС «Флэш»**
1500x330x350 (ШxВxГ)



МИФ
МЕБЕЛЬНАЯ КОМПАНИЯ

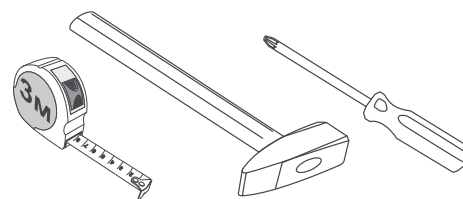
Россия, Пензенская область,
г. Пенза, ул. Аустрина, 139 а
Телефон: (8412) 20-20-37 (многоканальный)
(8412) 20-20-34, 20-20-35, 90-90-44
Электронная почта: mif-penza@mail.ru
Сайт: www.mebelmif.ru

Комплектовочная ведомость на детали и фурнитуру

№ упаковки	Наименование	Размер (мм)		Кол-во	№ по схеме
		Длина	Ширина		
№1	Боковина	298	330	2	1
	Перегородка	298	330	2	2
	Крышка	1500	330	2	3
	Задняя стенка ЛДВП	1494	326	1	4
№2	Створка	328	520	2	5
№3	Полка стекло	472	320	1	6
№4	Фурнитура			1	

необходимый инструмент для сборки

Сборку рекомендуется производить с помощью специалиста, так как неправильная сборка может привести к нежелательным последствиям. Инструкция даст Вам необходимые рекомендации по сборке, порядка которого просим Вас придерживаться. Перед сборкой внимательно ознакомьтесь с инструкцией, проверьте комплектность фурнитуры и разберите ее по назначению.



*также необходим инструмент для сверления отверстий диаметром 5-6 мм.

<p>Стяжка эксцентриковая</p> <p>16 к-кт</p>	<p>Заглушка эксцентрика</p> <p>16 шт</p>	<p>Гвоздь</p> <p>40 шт</p>	<p>Шуруп 4x16</p> <p>24 шт</p>	<p>Петля накладная</p> <p>4 шт</p>	<p>Стеклодержатель</p> <p>4 шт</p>	<p>Навес угловой с заглушкой</p> <p>4 к-кт</p>
<p>Дюбель-гвоздь 6x40</p> <p>4 шт</p>	<p>Регулирование зазоров и положения дверей с петлями</p> <p>регулирование по высоте регулирование по ширине регулирование по глубине</p>					

Порядок сборки:

- Сборку следует проводить вдвоём в сухом помещении на ровной поверхности. Перед сборкой определить место установки изделия, вскрыть все упаковки, закрепить необходимую фурнитуру по наметкам согласно инструкции. После этого можно приступать к дальнейшей сборке.
- Вкрутите штоки эксцентриковой стяжки в крышки 3. Шурупами 4x16 закрепите ответные планки петель к боковинам 1 (схема 1).
- Вставьте замки эксцентриковой стяжки в боковины 1 и перегородки 2 затем скрепите эти детали с крышками 3 эксцентриковой стяжкой. Установите стеклодержатели в перегородки 2 (схема 2).
- С помощью рулетки уровняйте диагонали А и Б затем, не нарушая диагоналей, гвоздями закрепите заднюю стенку 4 (схема 3).
- Шурупами 4x16 закрепите угловые усиленные навесы к деталям 1 и 2. Определите место установки изделия. Разметьте отверстия в стене для навесов усиленных, просверлите отверстия и вставьте дюбели (**в комплектацию входят дюбели для крепления к каменным и бетонным стенам, для стен другого типа необходимо приобрести крепления самостоятельно !**) После этого закрепите тумбу с помощью дюбель-гвоздя 6x40. *Нагрузка на тумбу не должна превышать 20 кг!* (схема 4).
- Установите стеклополку 6 и закрепите её, слегка затянув нижние части стеклодержателей. Шурупами 4x16 закрепите петли на створки 5 и навесьте их. Отрегулируйте зазоры. Установите заглушки на эксцентрики, там где необходимо.

схема 1

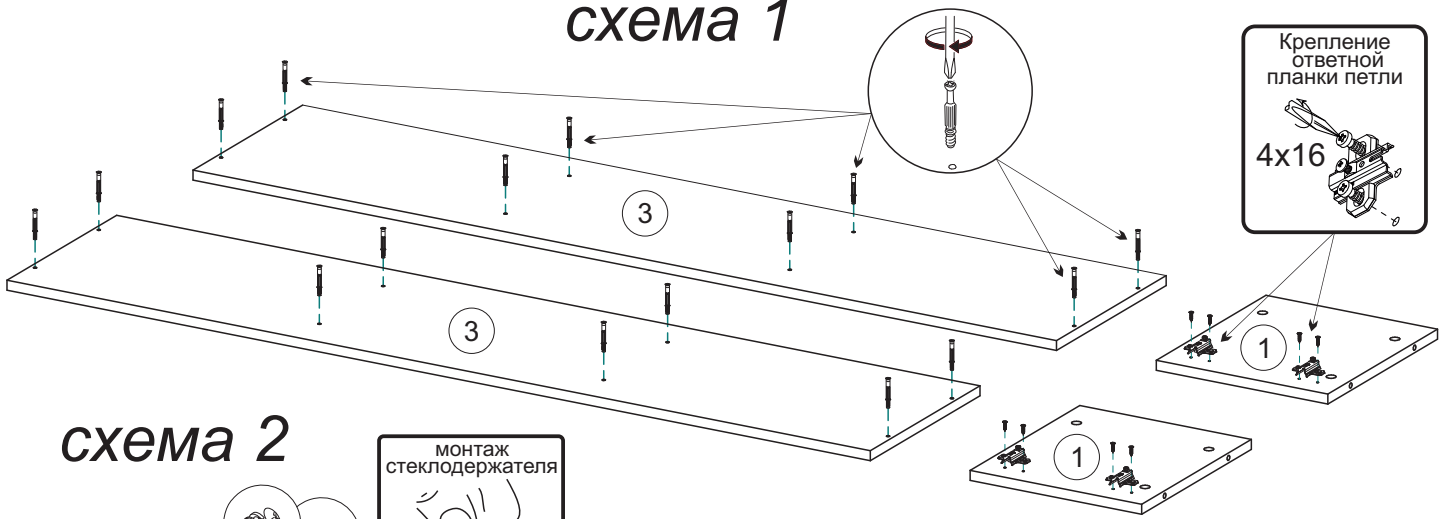


схема 2

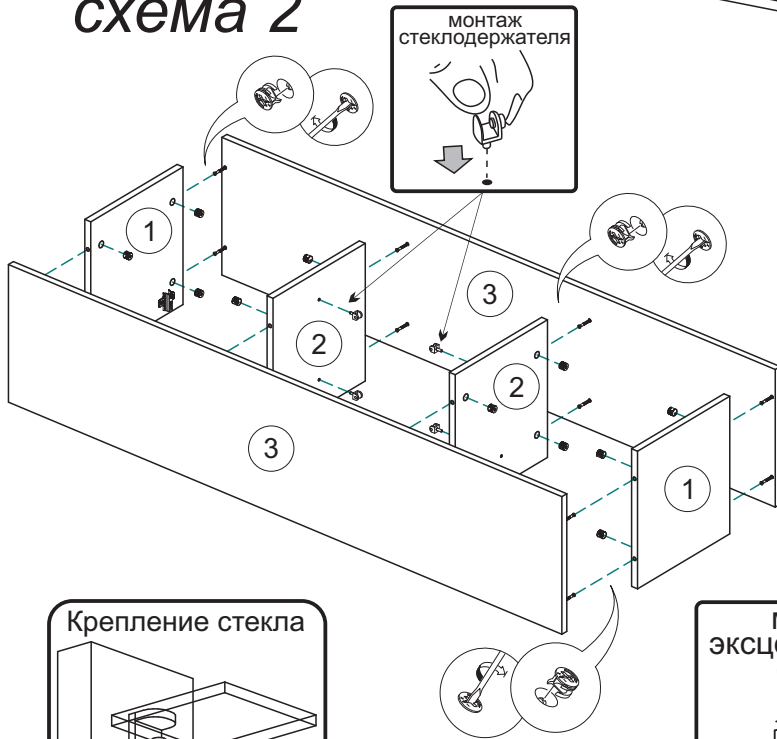
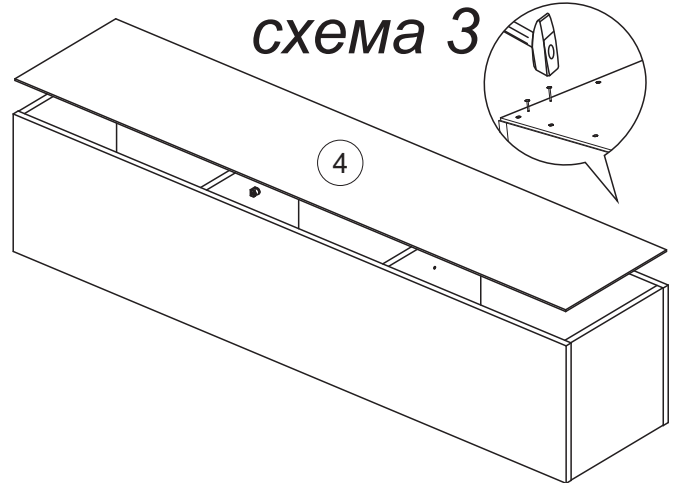


схема 3



Крепление стекла



МОНТАЖ эксцентриковой стяжки



Проверка диагонали задней стенки

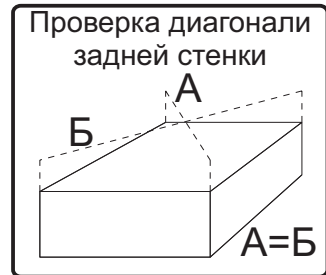
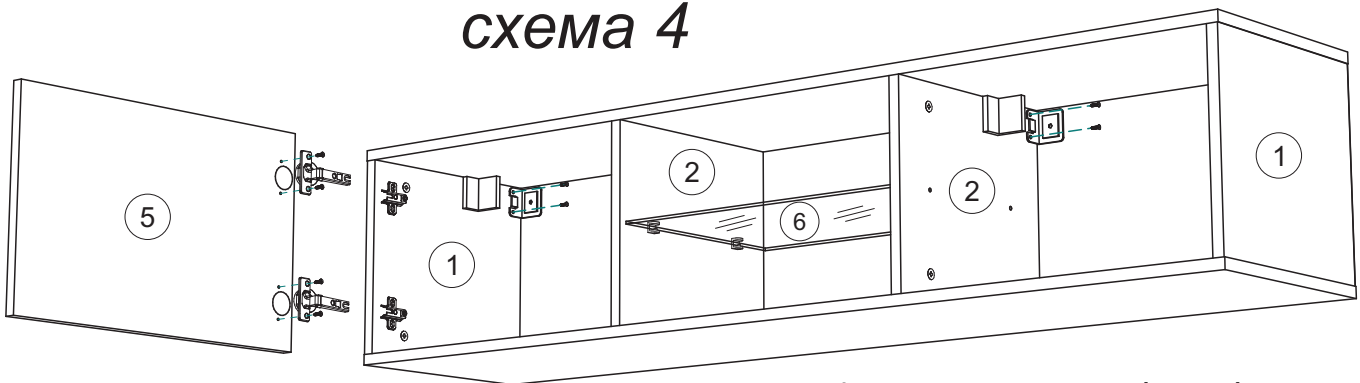
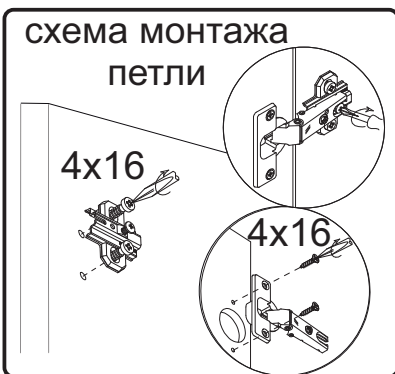


схема 4

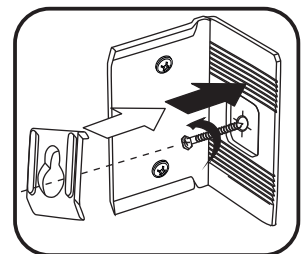
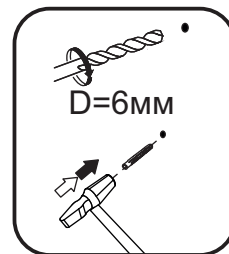
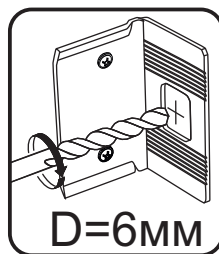
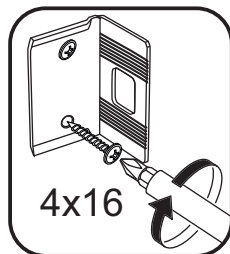


* Нагрузка на тумбу не более 20 кг!

схема монтажа петли



Монтаж углового навеса.



Инструкция по уходу за мебелью и правила эксплуатации

Для поддержания надлежащего внешнего вида и увеличение срока эксплуатации рекомендуется соблюдать следующие общие правила:

1. Мебель должна эксплуатироваться в сухих и теплых помещениях, имеющих отопление и вентиляцию при температуре воздуха не ниже +1° и не выше +40°, относительной влажности 65-85%.
2. Расположение мебели ближе одного метра от отопительных приборов и других источников тепла, а также под прямыми солнечными лучами, вызывает ускоренное старение покрытия и деформацию мебельных щитов.
3. Поверхность деталей мебели следует оберегать от попадания влаги во избежание разбухания каркасов, фасадов и столешницы, отклеивания кромок на боковых поверхностях.
4. Следует оберегать поверхность мебели и ее конструктивные элементы от механических повреждений, которые могут быть вызваны воздействием твердых предметов, абразивных порошков, а также чрезмерными физическими нагрузками.
5. Изделия мебели необходимо устанавливать на ровные поверхности.
6. Рекомендуется для чистки преимущественно пользоваться мягкой тканью или замшей, смоченной и хорошо отжатой перед использованием. Всегда тщательно высушивайте (протирайте сухой тканью) смоченные участки по окончании чистки. Не следует использовать средства, обладающие абразивными свойствами, а также губки с покрытием из металлического волокнообразного или стружечного материала при чистке.
7. В процессе эксплуатации мебели возможно ослабление крепежной фурнитуры, необходимо осуществлять «затяжку» всех изделий металлофурнитуры, осуществляющих крепеж и регулировку узлов, обеспечивающих открывание и трансформацию подвижных элементов.

Общие технические указания по сборке.

Для удобства транспортировки и предохранения от повреждений, мебель поставляется в разобранном виде в индивидуальной упаковке. Вы можете собрать ее самостоятельно, либо воспользоваться услугами квалифицированных сборщиков. Не приступайте к сборке, не ознакомившись с инструкцией!

Проверить комплектность каждой упаковки, согласно комплектовочной ведомости. **При обнаружении дефектов или не комплектности к сборке не приступать. Обратитесь к продавцу.** ВНИМАНИЕ! Не рекомендуется одновременно вынимать детали из всех упаковок во избежание их смешивания (можете перепутать детали). Проверить наличие фурнитуры.

Во избежание перекосов и повреждений, а также загрязнения мебели, сборку производить на ровном полу, покрытом тканью или бумагой. Необходимо соблюдать осторожность, чтобы не повредить поверхность деталей. В сборке сложных и больших изделий желательно участие двух человек. Перед началом сборки необходимо определить расположение деталей в изделии в соответствии со схемами сборки и инструкцией.

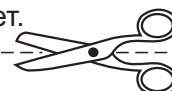
Производитель оставляет за собой право вносить незначительные изменения в конструкцию, не изменяющую внешний вид и дизайн изделия без предварительного уведомления.

Поставщик гарантирует соответствие товаров требованиям ГОСТа 16371-14 при соблюдении условий транспортировки, хранения, сборки (для мебели поставляемой в разобранном виде), эксплуатации.

Гарантийный срок эксплуатации мебели: детской и для общественных помещений - 18 месяцев, бытовой – 24 месяца. Гарантийный срок при розничной продаже через торговую сеть исчисляются со дня продажи мебели, но в пределах 30 месяцев со дня ее изготовления. Срок эксплуатации 10 лет.



Россия, 440054, г.Пенза,
ул. Аустрина, д. 139А
Телефон: +7(8412)20-20-37
E-mail: mif-penza@mail.ru
<http://mebelmif.ru>



отрезать и
приклеить

МС «Флэш» Тумба ТВ подвесная

Соответствует
ГОСТ 16371-14

Дата изготовления: 20____ год
Гарантийный срок эксплуатации 24 мес.
Срок службы изделия 10 лет.
Материал: ЛДСП