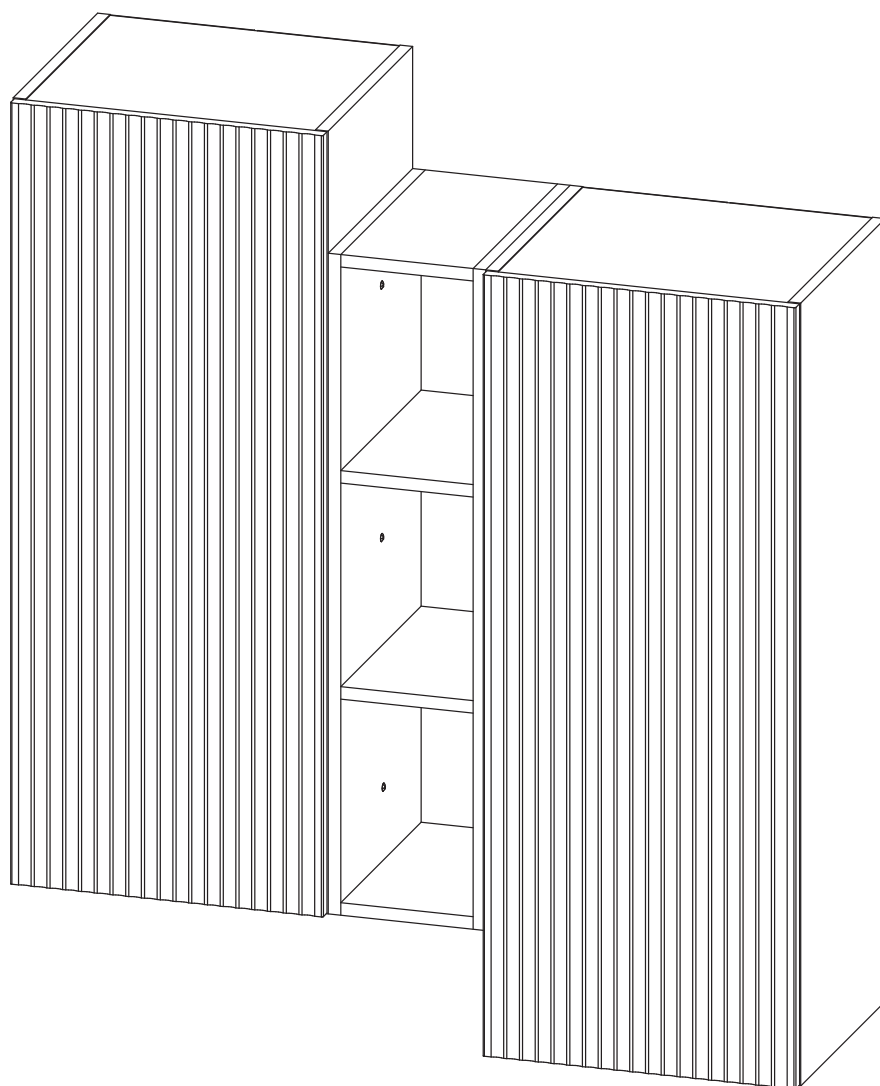


Мебельная компания «МиФ»
Паспорт изделия
Инструкция по сборке и эксплуатации
мебели
Шкаф подвесной комбинированный
МС «Оскар»
1000x1156x350 (ШxВxГ)



МИФ
МЕБЕЛЬНАЯ КОМПАНИЯ

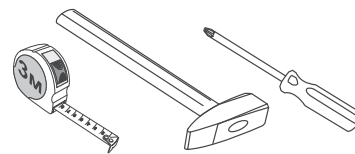
Россия, Пензенская область,
г. Пенза, ул. Аустрина, 139 а
Телефон: (8412) 20-20-37 (многоканальный)
(8412) 20-20-34, 20-20-35, 90-90-44
Электронная почта: mif-penza@mail.ru
Сайт: www.mebelmif.ru

Комплектовочная ведомость на детали и фурнитуру

№ упаковки	Наименование	Размер (мм)		Кол-во (шт)	№ по схеме
		Длина	Ширина		
№1	Бок внешний	1000	330	2	1
	Бок внутр	1000	330	2	2
	Боковина	844	330	2	3
	Вязка	368	330	2	4
	Вязка малая	368	314	2	5
	Вязка	168	330	2	6
	Вязка малая	168	314	2	7
	Задняя стенка	812	168	1	8
	Полка	366	314	4	9
	Задняя стенка ЛДВП	996	196	4	10
	Профиль соед.	966		2	11
№2	Створка	998	397	2	12
№3	Фурнитура			1	

Сборку рекомендуется производить с помощью специалиста, так как неправильная сборка может привести к нежелательным последствиям. Инструкция даст Вам необходимые рекомендации по сборке, порядка которого просим Вас придерживаться. Перед сборкой внимательно ознакомьтесь с инструкцией, проверьте комплектность фурнитуры и разберите ее по назначению.

необходимый инструмент для сборки



*также необходим инструмент для сверления отверстий диаметром 5-6 мм.

<p>Евровинт 6x50</p>  <p>20 шт</p>	<p>Стяжка эксцентриковая</p>  <p>16 к-кт</p>	<p>Заглушка эксцентрика</p>  <p>16 шт</p>	<p>Ключ для евровинта</p>  <p>1 шт</p>	<p>Гвоздь</p>  <p>50 шт</p>	<p>Шуруп 4x16</p>  <p>24 шт</p>	<p>Полкодержатель</p>  <p>16 шт</p>
	<p>Петля накладная</p>  <p>4 шт</p>	<p>Стяжка межсекционная</p>  <p>6 шт</p>	<p>Навес угловой с заглушкой</p>  <p>4 к-кт</p>	<p>Дюбель-гвоздь 6x40</p>  <p>4 шт</p>		

Порядок сборки:

1. Сборку следует проводить вдвоём в сухом помещении на ровной поверхности. Перед сборкой определить место установки изделия, вскрыть все упаковки, закрепить необходимую фурнитуру по наметкам согласно инструкции. После этого можно приступать к дальнейшей сборке.

2. Сначала собираем корпуса двух крайних одинаковых шкафов. Вкрутите штоки эксцентриковой стяжки в боковины 1,2, а также установите полкодержатели. Установите замки эксцентриковой стяжки в вязки 4,5. Скрепите детали 1,2 с деталями 4,5, так чтобы боковина 1 с отверстиями под планки петель оказалась с нужной стороны, а вязка малая 5 оказалась снизу (схема 1).

3. С помощью рулетки уровняйте диагонали А и Б затем гвоздями закрепите задние стенки 10, предварительно соединив их профилем 11 (схема 2).

4. Собираем корпус среднего шкафа. Евровинтами соединяем боковины 3 с деталями 6,7,8 (схема 3)

5. Шурупами 4x16 закрепите угловые усиленные навесы к боковинам 1 и 2 крайних шкафов. Определите место установки изделия. **Сборка может быть произвольной, уровни навеса крайних шкафов могут быть любыми, но после соединения шкафов межсекционной стяжкой изменить уровни уже будет нельзя, поэтому необходимо заранее определить конфигурацию изделия!** Разметьте отверстия для навесов усиленных для одного крайнего шкафа, просверлите отверстия и вставьте дюбели (в комплектацию входят дюбели для крепления к каменным и бетонным стенам, для стен другого типа необходимо приобрести крепления самостоятельно!) После этого закрепите первый крайний шкаф к стене. Затем необходимо скрепить межсекционной стяжкой висящий шкаф со средним, для этого, совместите два шкафа на нужном уровне и придерживая их, просверлите три отверстия D 5мм в произвольных местах боковин 2 и 3, затем соедините их межсекционной стяжкой. После этого приложите второй крайний шкаф к среднему на нужном уровне и разметьте отверстия для сверления стены и установки дюбеля, закрепите второй крайний шкаф к стене, после этого скрепите межсекционной стяжкой второй крайний шкаф со средним так же как был скреплён первый шкаф (схема 4).

Конструкция обязательно должна быть закреплена к стене на все 4 навеса!

7. Шурупами 4x16 закрепите петли на створки 12 и планки петель к боковинам 1. Навесьте створки, отрегулируйте зазоры. Установите полки 9. Поставьте заглушки на эксцентрики, там где необходимо (схема 5).



схема 1

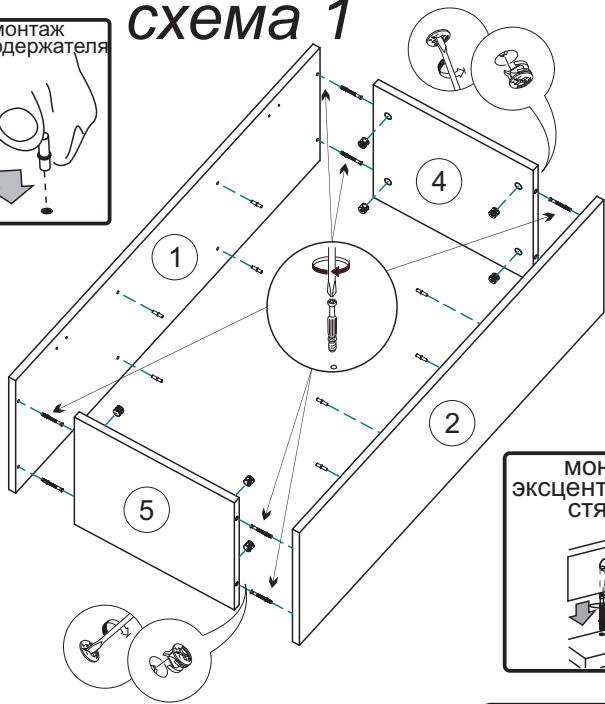
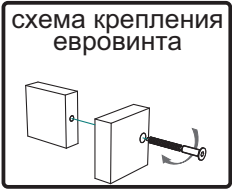
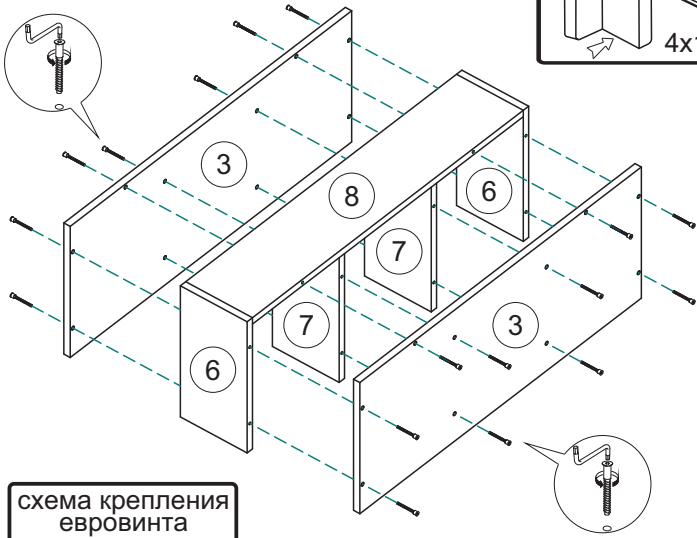
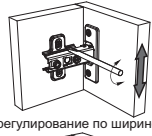


схема 3



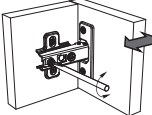
Регулирование зазоров и положения дверей с петлями
регулирование по высоте



регулирование по ширине



регулирование по глубине



Монтаж углового навеса.

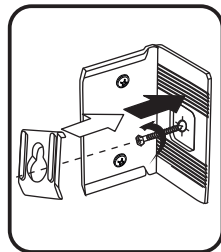
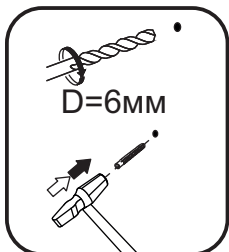
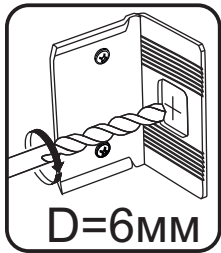
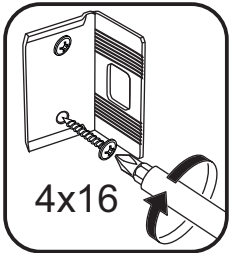


схема 2

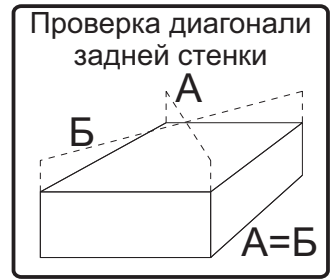
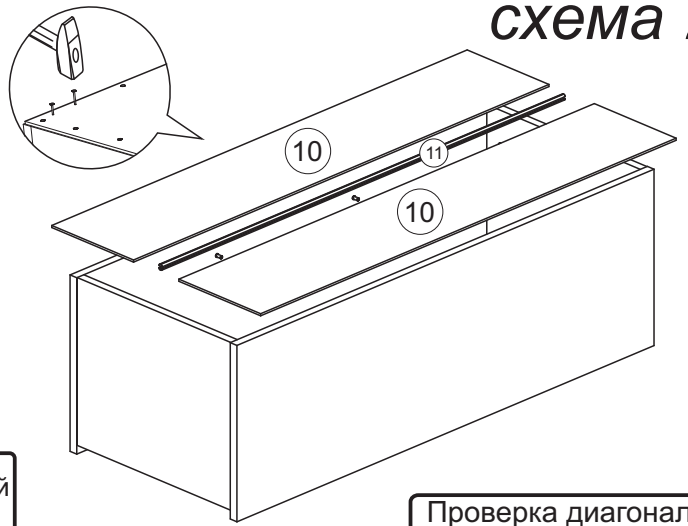
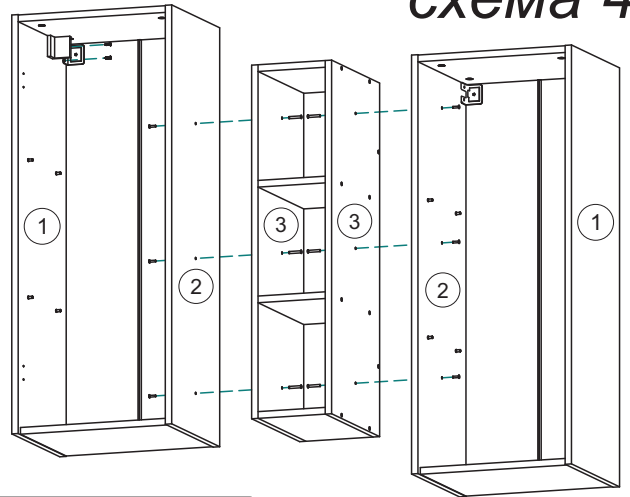
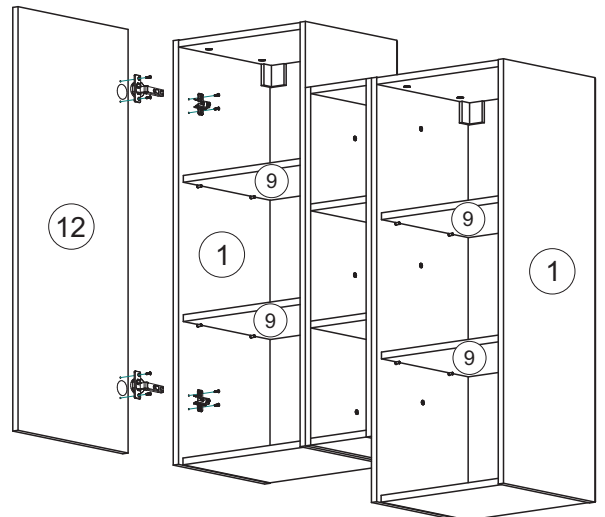


схема 4



*** Сборка универсальная!
Положение шкафов
может быть любым!**

схема 5



Инструкция по уходу за мебелью и правила эксплуатации

Для поддержания надлежащего внешнего вида и увеличение срока эксплуатации рекомендуется соблюдать следующие общие правила:

1. Мебель должна эксплуатироваться в сухих и теплых помещениях, имеющих отопление и вентиляцию при температуре воздуха не ниже +1° и не выше +40°, относительной влажности 65-85%.
2. Расположение мебели ближе одного метра от отопительных приборов и других источников тепла, а также под прямыми солнечными лучами, вызывает ускоренное старение покрытия и деформацию мебельных щитов.
3. Поверхность деталей мебели следует оберегать от попадания влаги во избежание разбухания каркасов, фасадов и столешницы, отклеивания кромок на боковых поверхностях.
4. Следует оберегать поверхность мебели и ее конструктивные элементы от механических повреждений, которые могут быть вызваны воздействием твердых предметов, абразивных порошков, а также чрезмерными физическими нагрузками.
5. Изделия мебели необходимо устанавливать на ровные поверхности.
6. Рекомендуется для чистки преимущественно пользоваться мягкой тканью или замшей, смоченной и хорошо отжатой перед использованием. Всегда тщательно высушивайте (протирайте сухой тканью) смоченные участки по окончании чистки. Не следует использовать средства, обладающие абразивными свойствами, а также губки с покрытием из металлического волокнообразного или стружечного материала при чистке.
7. В процессе эксплуатации мебели возможно ослабление крепежной фурнитуры, необходимо осуществлять «затяжку» всех изделий металлофурнитуры, осуществляющих крепеж и регулировку узлов, обеспечивающих открывание и трансформацию подвижных элементов.

Общие технические указания по сборке.

Для удобства транспортировки и предохранения от повреждений, мебель поставляется в разобранном виде в индивидуальной упаковке. Вы можете собрать ее самостоятельно, либо воспользоваться услугами квалифицированных сборщиков. Не приступайте к сборке, не ознакомившись с инструкцией!

Проверить комплектность каждой упаковки, согласно комплектовочной ведомости. **При обнаружении дефектов или не комплектности к сборке не приступать. Обратитесь к продавцу.** ВНИМАНИЕ! Не рекомендуется одновременно вынимать детали из всех упаковок во избежание их смешивания (можете перепутать детали). Проверить наличие фурнитуры.

Во избежание перекосов и повреждений, а также загрязнения мебели, сборку производить на ровном полу, покрытом тканью или бумагой. Необходимо соблюдать осторожность, чтобы не повредить поверхность деталей. В сборке сложных и больших изделий желательно участие двух человек. Перед началом сборки необходимо определить расположение деталей в изделии в соответствии со схемами сборки и инструкцией.

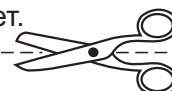
Производитель оставляет за собой право вносить незначительные изменения в конструкцию, не изменяющую внешний вид и дизайн изделия без предварительного уведомления.

Поставщик гарантирует соответствие товаров требованиям ГОСТа 16371-14 при соблюдении условий транспортировки, хранения, сборки (для мебели поставляемой в разобранном виде), эксплуатации.

Гарантийный срок эксплуатации мебели: детской и для общественных помещений - 18 месяцев, бытовой – 24 месяца. Гарантийный срок при розничной продаже через торговую сеть исчисляются со дня продажи мебели, но в пределах 30 месяцев со дня ее изготовления. Срок эксплуатации 10 лет.



Россия, 440054, г.Пенза,
ул. Аустрина, д. 139А
Телефон: +7(8412)20-20-37
E-mail: mif-penza@mail.ru
<http://mebelmif.ru>



отрезать и
приклеить

МС «Оскар» Шкаф подвесной комбинированный

Соответствует
ГОСТ 16371-14

Дата изготовления: 20____ год
Гарантийный срок эксплуатации 24 мес.
Срок службы изделия 10 лет.
Материал: ЛДСП