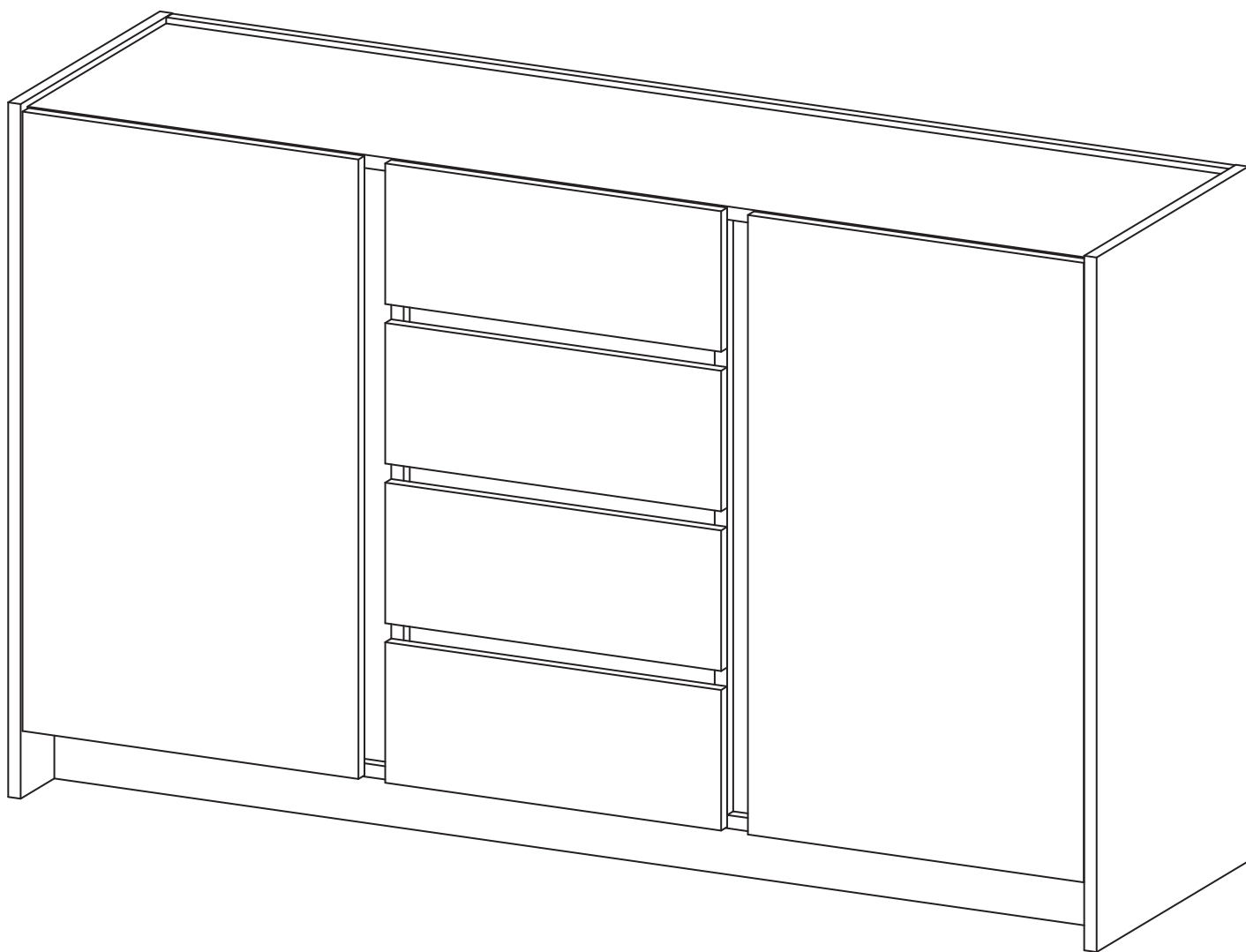


Мебельная компания «МИФ»  
Паспорт изделия  
Инструкция по сборке и эксплуатации  
мебели  
**С/Г «Остин» Комод 2 двери 4 ящика 1400**  
1400x840x400 (ШxВxГ)



**МИФ**  
МЕБЕЛЬНАЯ КОМПАНИЯ

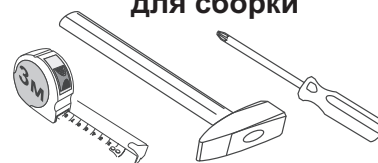
Россия, Пензенская область,  
г. Пенза, ул. Аустрина, 139 а  
Телефон: (8412) 20-20-37 (многоканальный)  
(8412) 20-20-34, 20-20-35, 90-90-44  
Электронная почта: [mif-penza@mail.ru](mailto:mif-penza@mail.ru)  
Сайт: [www.mebelmif.ru](http://www.mebelmif.ru)

## Комплектовочная ведомость на детали

№ упаковки	Наименование	Размер (мм)		Кол-во (шт)	№ по схеме
		Длина	Ширина		
№1	Бок левый	840	400	1	1
	Бок правый	840	400	1	2
	Перегородка левая	720	366	1	3
	Перегородка правая	720	366	1	4
	Вязка верхняя	1368	366	1	5
	Вязка нижняя	1368	382	1	6
	Планка верхняя	1368	100	1	7
	Планка	720	70	2	9
	Полка	466	340	2	10
	Планка	400	60	3	11
	Ящик бок левый	350	120	4	12
	Ящик бок правый	350	120	4	13
	Ящик задняя стенка	342	120	4	14
	Цоколь	1368	80	1	15
	ЛДВП Задняя стенка	1397	340	2	18
ЛДВП Дно ящика	356	348	4	19	
№2	Фасад	749	432	2	16
	Фасад	170	432	4	17
	Задняя стенка	643	432	1	8
№3	Фурнитура			1	

Сборку рекомендуется производить с помощью специалиста, так как неправильная сборка может привести к нежелательным последствиям. Инструкция даст Вам необходимые рекомендации по сборке, порядка которого просим Вас придерживаться. Перед сборкой внимательно ознакомьтесь с инструкцией, проверьте комплектность фурнитуры и разберите ее по назначению.

### необходимый инструмент для сборки



\*также необходим инструмент для

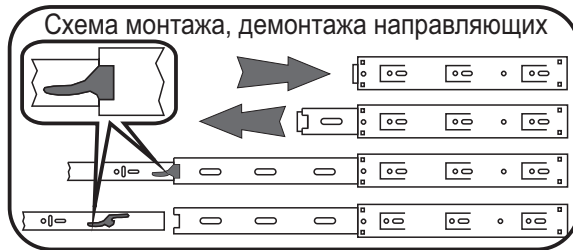
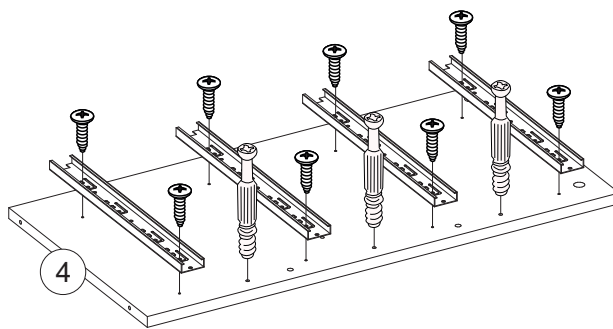
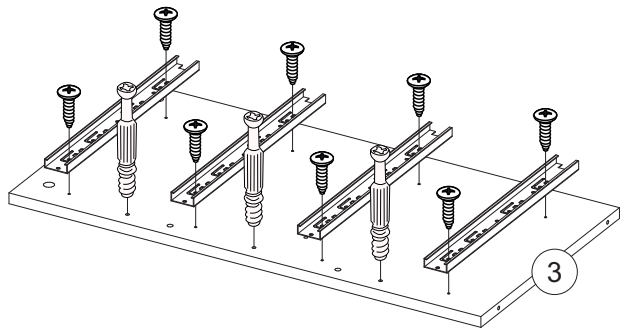
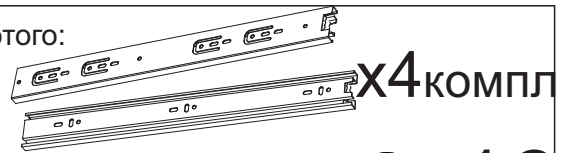
Евровинт 6x50  32 шт	Заглушка евровинта  2 шт	Ключ для евровинта  1 шт	Стяжка эксцентриковая  36 к-кт	Заглушка эксцентрика  20 шт	Гвоздь  40 шт	Полкодержатель  8 шт
Направляющие ПВХ 350  4 к-кт	Шуруп 4x16  48 шт	Шкант  14 шт	Подпятник  6 шт	Шуруп с прессшайбой 4.2x16  12 шт	Петля вкладная  4 шт	

### Схема сборки модуля:

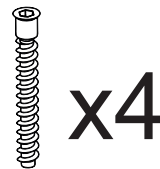
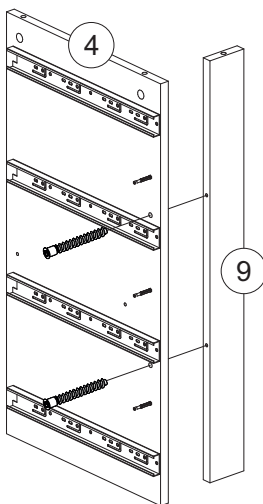
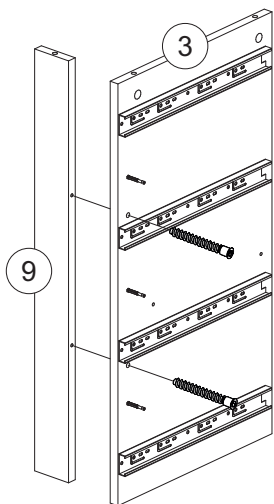
1. Сборку следует проводить вдвоём в сухом помещении на ровной поверхности. Перед сборкой определить место установки изделия, вскрыть все упаковки, закрепить необходимую фурнитуру по наметкам согласно инструкции. После этого можно приступать к дальнейшей сборке.

2. Подготовьте перегородки №3, №4 к дальнейшему монтажу. Для этого:

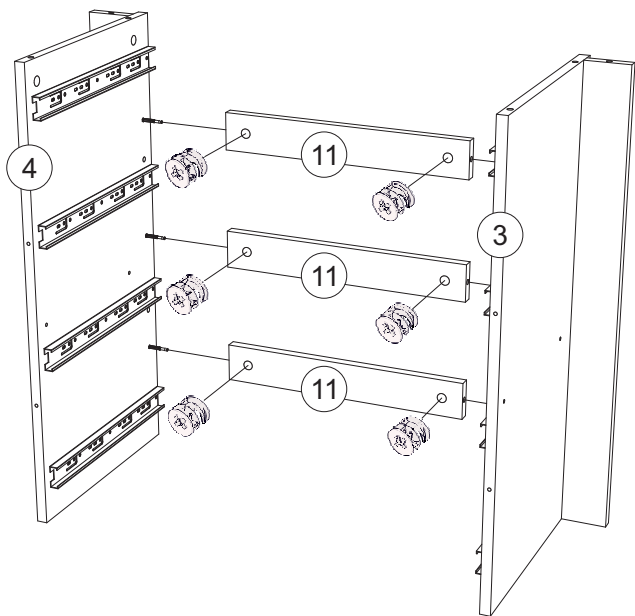
- шурупами 4x16 прикрутите к ним направляющие ящиков;
- вкрутите штоки эксцентриковых стяжек.



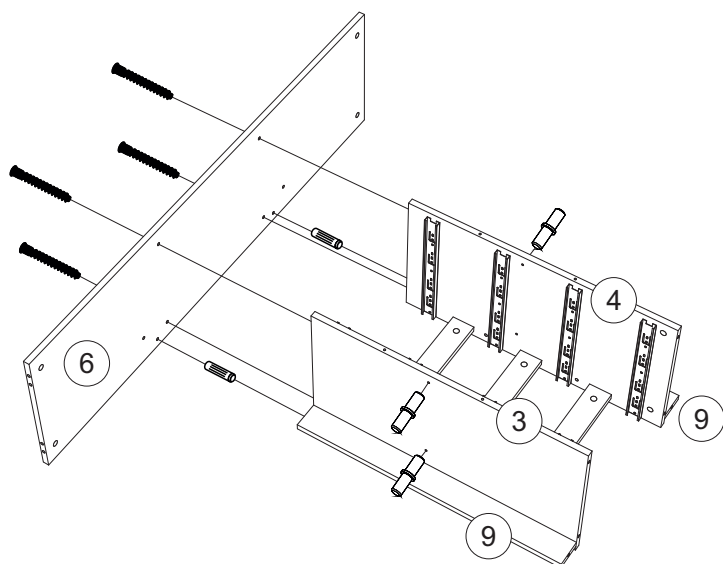
3. Соедините евровинтами планки №9 с перегородками №3, №4.



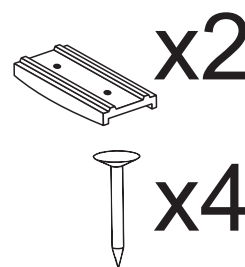
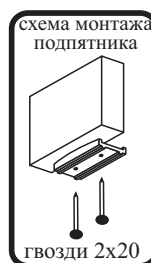
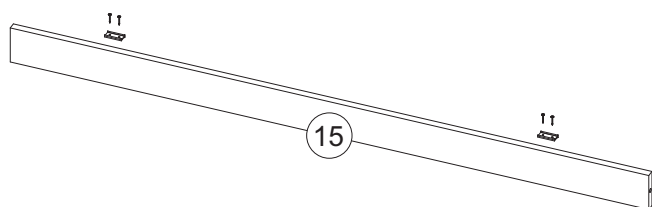
4. Соедините эксцентриковыми стяжками планки №11 с перегородками №3, №4.



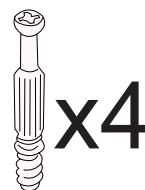
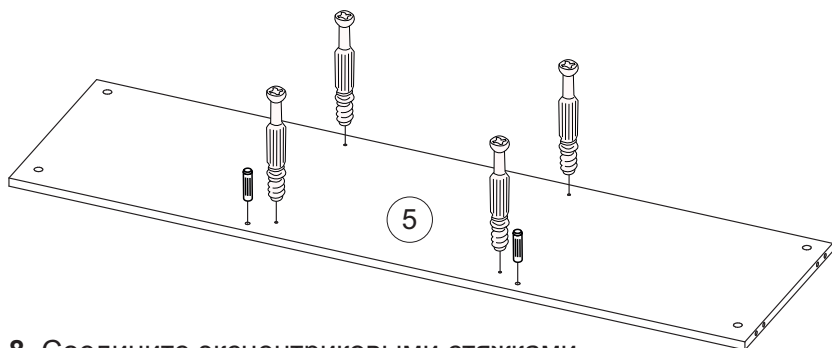
5. Соедините нижнюю вязку №6 с перегородками №3, №4 евровинтами, а с планками №9 шкантами. В перегородки №3, №4 вставьте полкодержатели.



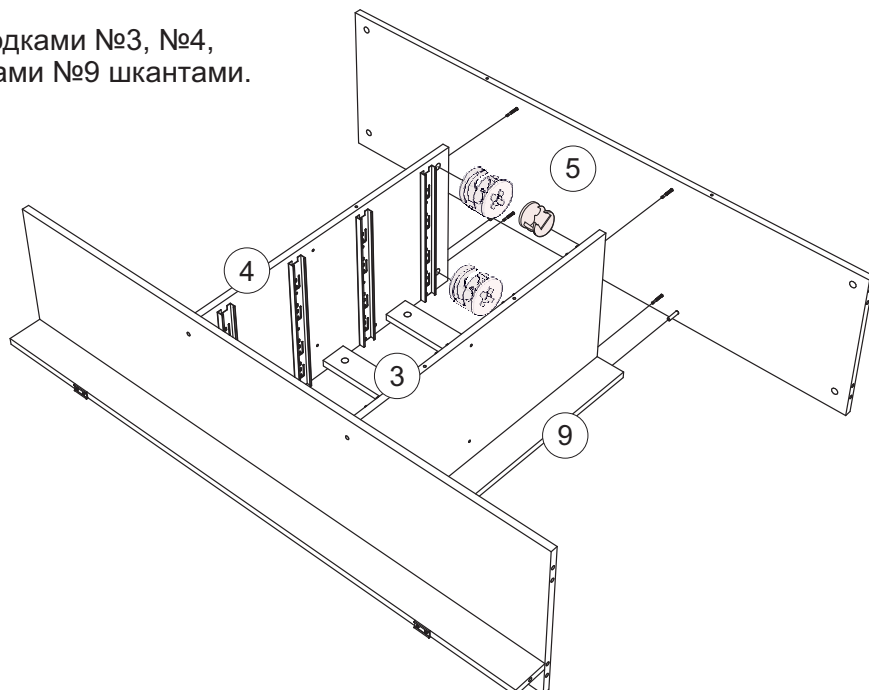
6. Гвоздями 2x20 набейте подпятники на цоколь №15.



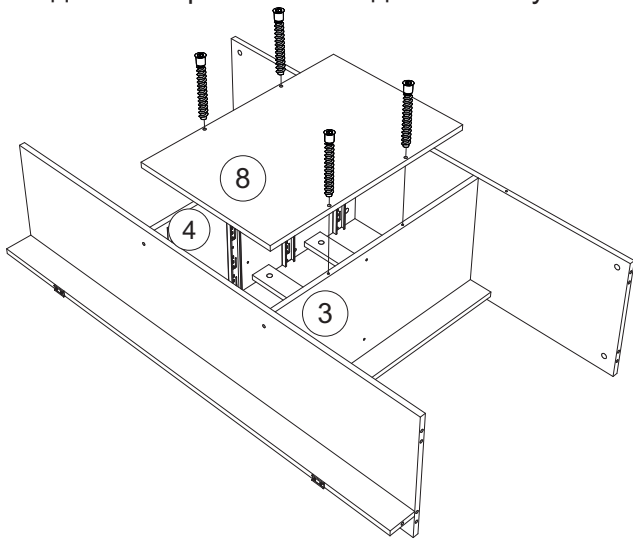
7. В верхнюю вязку №5 вкрутите штоки эксцентриковых стяжек. Вставьте шканты



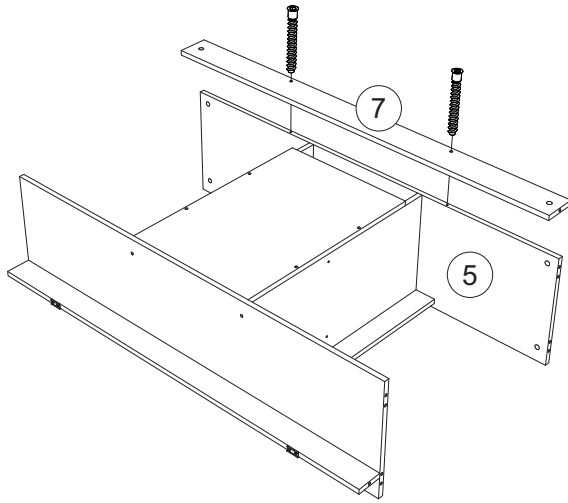
8. Соедините эксцентриковыми стяжками вязку №5 с перегородками №3, №4, а с планками №9 шкантами.



9. Соедините еврвинтами заднюю стенку №8 с перегородками №3, №4.



10. Соедините еврвинтами планку №7 с верхней вязкой №5.

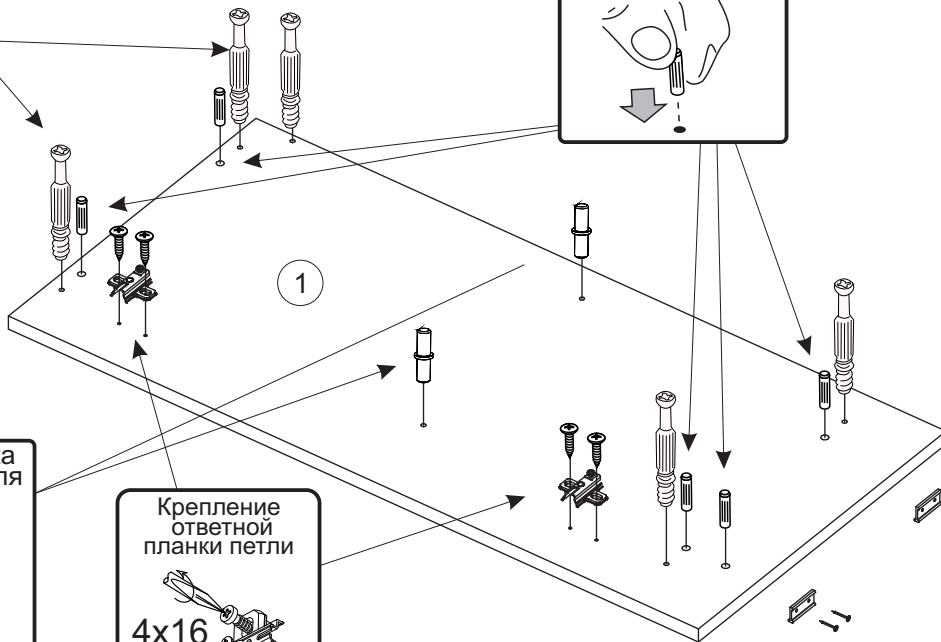
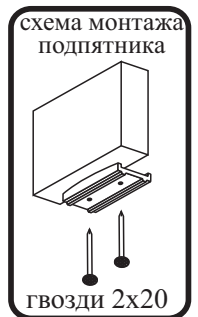
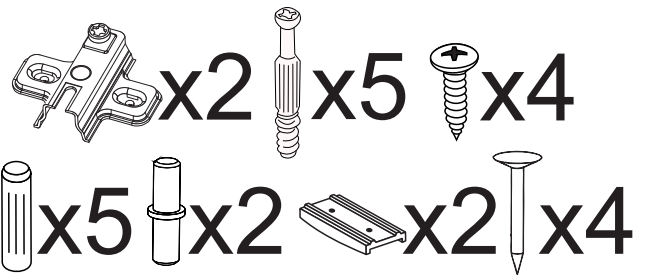


11. Подготовьте боковину №1 к дальнейшему монтажу.

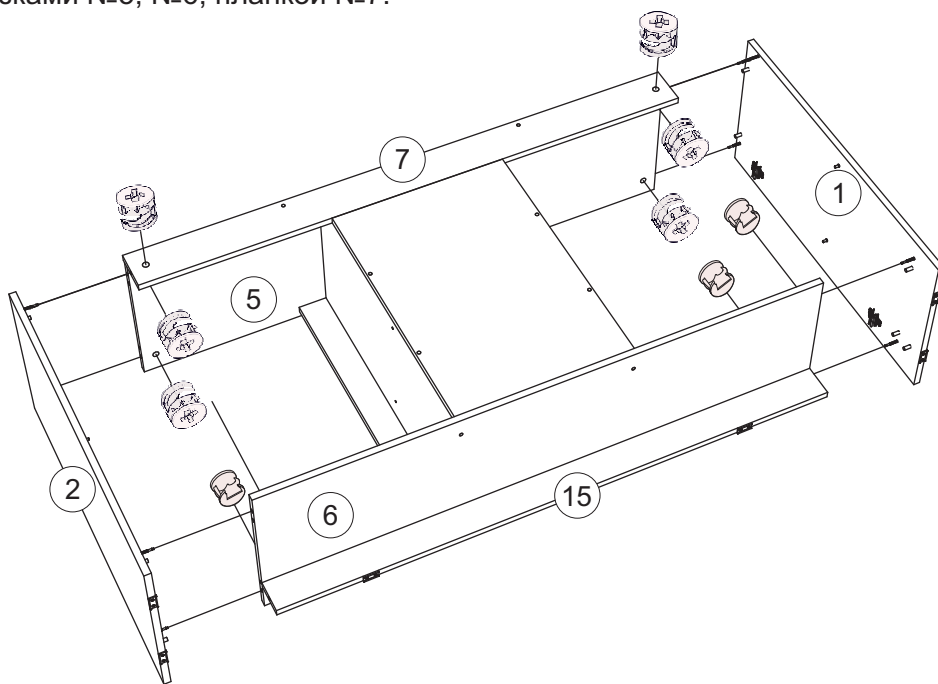
Для этого:

- шурупами 4x16 прикрутите к ней ответные планки петель;
- вкрутите штоки эксцентриковых стяжек;
- вставьте шканты;
- вставьте полкодержатели;
- гвоздями 2x20 набейте подпятники.

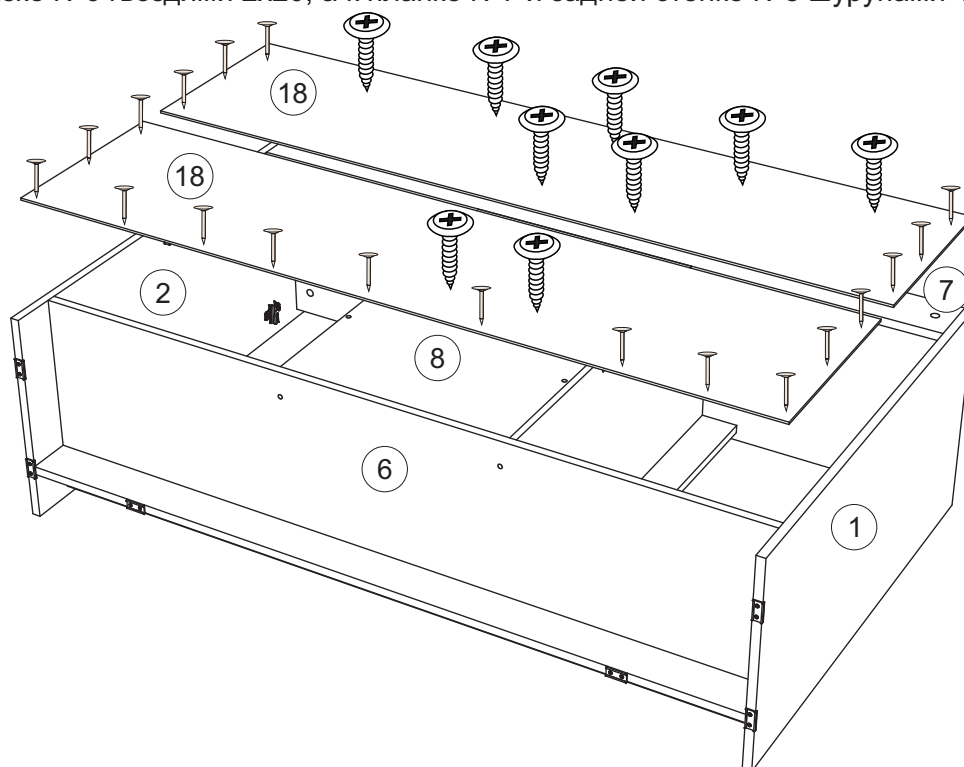
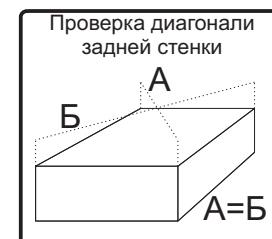
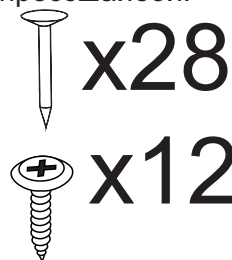
Боковину №2 подготовьте по этой же схеме.



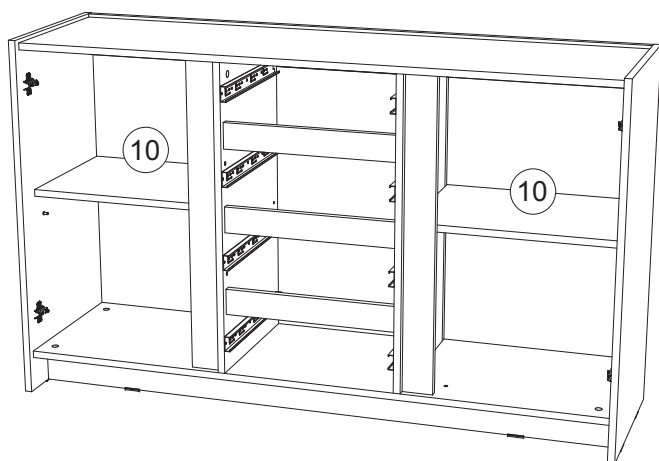
12. Соедините эксцентриковыми стяжками боковины №1, №2 с вязками №5, №6, планкой №7.



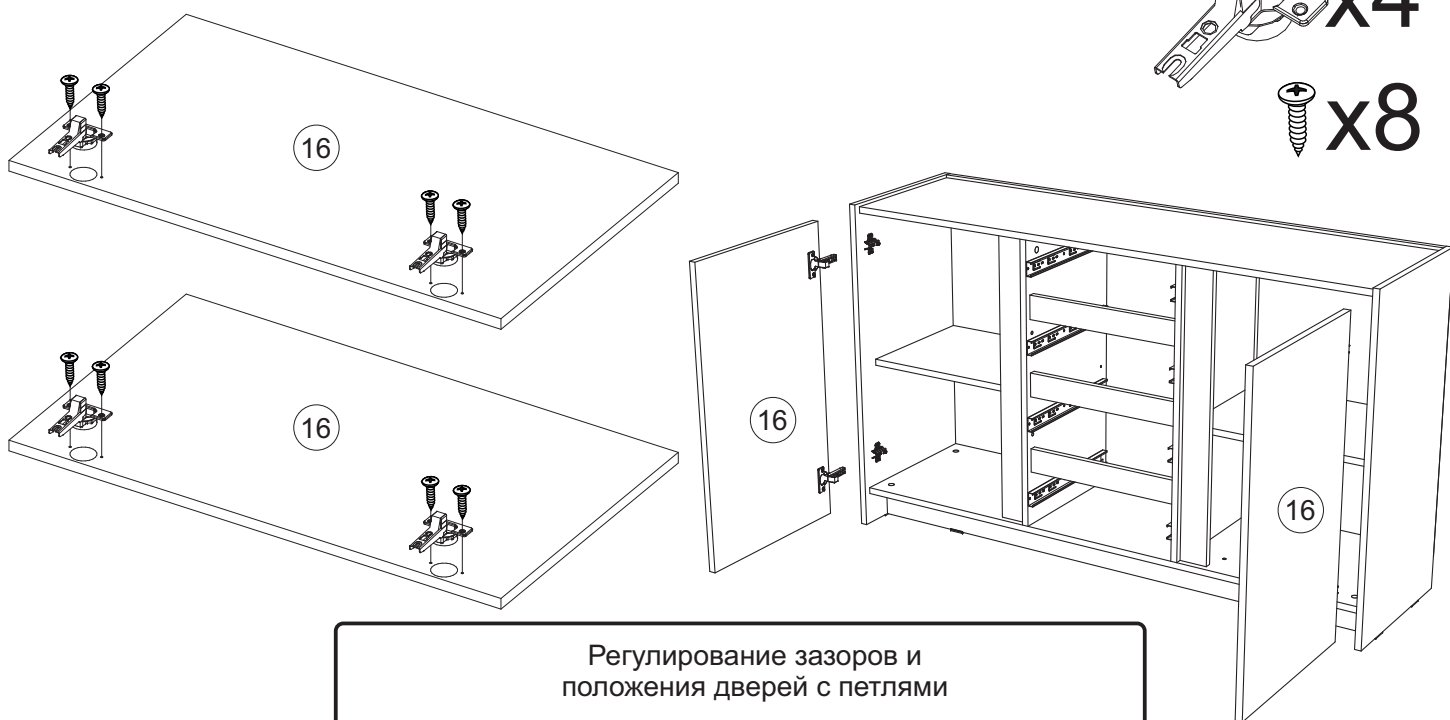
13. Выровняйте диагонали при помощи рулетки и закрепите задние стенки №18 к боковинам №1, №2, вязке №6 гвоздями 2x20, а к планке №7 и задней стенке №8 шурупами 4.2x16 с прессшайбой.



14. Установите полки №10.



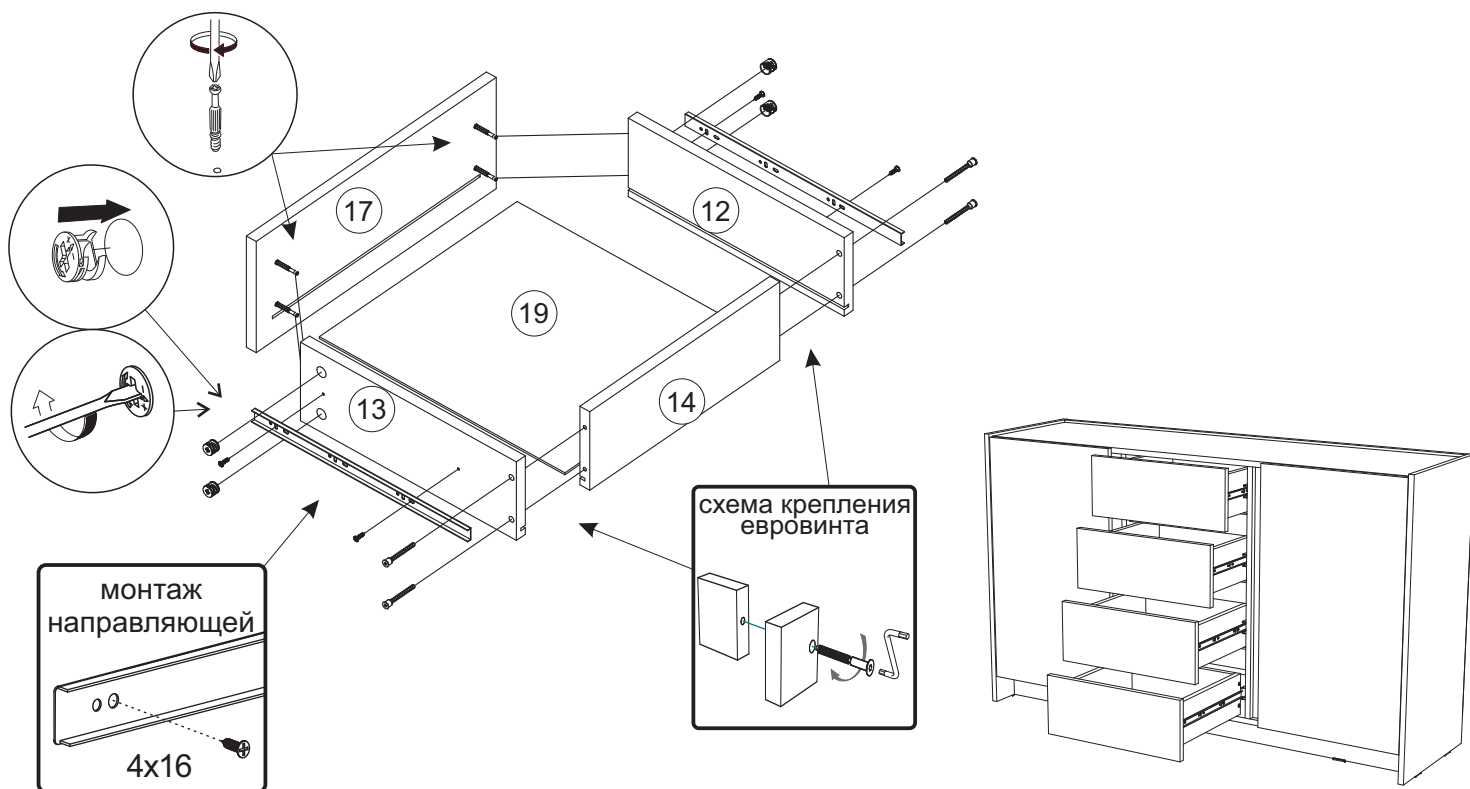
15. Шурупами 4x16 прикрутите петли к фасадам №16.  
Навесьте фасады отрегулируйте зазоры.



x4  
x8



16. Соберите ящики по схеме и вставьте в комод.



- Вкрутите штоки эксцентриковых стяжек в фасады №17.
- Евровинтами соедините боковины ящиков №12, №13 с задней стенкой №14.
- Вставьте ЛДВП Дно ящика №19 в пазы деталей №12, №13, №14.
- Эксцентриковыми стяжками соедините фасады №17 с боковинами ящиков №12, №13.
- Шурупами 4x16 закрепите ответные части направляющих ящика к боковинам №12, №13.

## Инструкция по уходу за мебелью и правила эксплуатации

Для поддержания надлежащего внешнего вида и увеличение срока эксплуатации рекомендуется соблюдать следующие общие правила:

1. Мебель должна эксплуатироваться в сухих и теплых помещениях, имеющих отопление и вентиляцию при температуре воздуха не ниже +1° и не выше +40°, относительной влажности 65-85%.
2. Расположение мебели ближе одного метра от отопительных приборов и других источников тепла, а также под прямыми солнечными лучами, вызывает ускоренное старение покрытия и деформацию мебельных щитов.
3. Поверхность деталей мебели следует оберегать от попадания влаги во избежание разбухания каркасов, фасадов и столешницы, отклеивания кромок на боковых поверхностях.
4. Следует оберегать поверхность мебели и ее конструктивные элементы от механических повреждений, которые могут быть вызваны воздействием твердых предметов, абразивных порошков, а также чрезмерными физическими нагрузками.
5. Изделия мебели необходимо устанавливать на ровные поверхности.
6. Рекомендуется для чистки преимущественно пользоваться мягкой тканью или замшей, смоченной и хорошо отжатой перед использованием. Всегда тщательно высушивайте (протирайте сухой тканью) смоченные участки по окончании чистки. Не следует использовать средства, обладающие абразивными свойствами, а также губки с покрытием из металлического волокнообразного или стружечного материала при чистке.
7. В процессе эксплуатации мебели возможно ослабление крепежной фурнитуры, необходимо осуществлять «затяжку» всех изделий металлофурнитуры, осуществляющих крепеж и регулировку узлов, обеспечивающих открывание и трансформацию подвижных элементов.

### Общие технические указания по сборке.

Для удобства транспортировки и предохранения от повреждений, мебель поставляется в разобранном виде в индивидуальной упаковке. Вы можете собрать ее самостоятельно, либо воспользоваться услугами квалифицированных сборщиков. Не приступайте к сборке, не ознакомившись с инструкцией!

Проверить комплектность каждой упаковки, согласно комплектовочной ведомости. **При обнаружении дефектов или не комплектности к сборке не приступать. Обратитесь к продавцу.** ВНИМАНИЕ! Не рекомендуется одновременно вынимать детали из всех упаковок во избежание их смешивания (можете перепутать детали). Проверить наличие фурнитуры.

Во избежание перекосов и повреждений, а также загрязнения мебели, сборку производить на ровном полу, покрытом тканью или бумагой. Необходимо соблюдать осторожность, чтобы не повредить поверхность деталей. В сборке сложных и больших изделий желательно участие двух человек. Перед началом сборки необходимо определить расположение деталей в изделии в соответствии со схемами сборки и инструкцией.

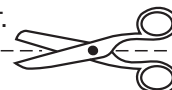
Производитель оставляет за собой право вносить незначительные изменения в конструкцию, не изменяющую внешний вид и дизайн изделия без предварительного уведомления.

Поставщик гарантирует соответствие товаров требованиям ГОСТа 16371-14 при соблюдении условий транспортировки, хранения, сборки (для мебели поставляемой в разобранном виде), эксплуатации.

Гарантийный срок эксплуатации мебели: детской и для общественных помещений - 18 месяцев, бытовой – 24 месяца. Гарантийный срок при розничной продаже через торговую сеть исчисляются со дня продажи мебели, но в пределах 30 месяцев со дня ее изготовления. Срок эксплуатации 10 лет.



Россия, Пензенская область,  
г. Пенза, ул. Аустрина, 139 а  
Телефон: (8412) 20-20-37 (многоканальный)  
(8412) 20-20-34, 20-20-35, 90-90-44  
Электронная почта: mif-penza@mail.ru  
Сайт: www.mebelmif.ru



отрезать и  
приклеить

### С/Г «Остин» Комод 2 двери 4 ящика 1400

Соответствует  
ГОСТ 16371-14

Дата изготовления: 20\_\_\_\_ год  
Гарантийный срок эксплуатации 24 мес.  
Срок службы изделия 10 лет.  
Материал: ЛДСП