

## Инструкция по уходу за мебелью и правила эксплуатации

Для поддержания надлежащего внешнего вида и увеличение срока эксплуатации рекомендуется соблюдать следующие общие правила:

1. Мебель должна эксплуатироваться в сухих и теплых помещениях, имеющих отопление и вентиляцию при температуре воздуха не ниже +1° и не выше +40°, относительной влажности 65-85%.
2. Расположение мебели ближе одного метра от отопительных приборов и других источников тепла, а также под прямыми солнечными лучами, вызывает ускоренное старение покрытия и деформацию мебельных щитов.
3. Поверхность деталей мебели следует оберегать от попадания влаги во избежание разбухания каркасов, фасадов и столешницы, отклеивания кромок на боковых поверхностях.
4. Следует оберегать поверхность мебели и ее конструктивные элементы от механических повреждений, которые могут быть вызваны воздействием твердых предметов, абразивных порошков, а также чрезмерными физическими нагрузками.
5. Изделия мебели необходимо устанавливать на ровные поверхности.
6. Рекомендуется для чистки преимущественно пользоваться мягкой тканью или замшей, смоченной и хорошо отжатой перед использованием. Всегда тщательно высушивайте (протирайте сухой тканью) смоченные участки по окончании чистки. Не следует использовать средства, обладающие абразивными свойствами, а также губки с покрытием из металлического волокнообразного или стружечного материала при чистке.
7. В процессе эксплуатации мебели возможно ослабление крепежной фурнитуры, необходимо осуществлять «затяжку» всех изделий металлофурнитуры, осуществляющих крепеж и регулировку узлов, обеспечивающих открывание и трансформацию подвижных элементов.

### Общие технические указания по сборке.

Для удобства транспортировки и предохранения от повреждений, мебель поставляется в разобранном виде в индивидуальной упаковке. Вы можете собрать ее самостоятельно, либо воспользоваться услугами квалифицированных сборщиков. Не приступайте к сборке, не ознакомившись с инструкцией!

Проверить комплектность каждой упаковки, согласно комплекточной ведомости. **При обнаружении дефектов или не комплектности к сборке не приступать. Обратитесь к продавцу.** ВНИМАНИЕ! Не рекомендуется одновременно вынимать детали из всех упаковок во избежание их смешивания (можете перепутать детали). Проверить наличие фурнитуры.

Во избежание перекосов и повреждений, а также загрязнения мебели, сборку производить на ровном полу, покрытом тканью или бумагой. Необходимо соблюдать осторожность, чтобы не повредить поверхность деталей. В сборке сложных и больших изделий желательно участие двух человек. Перед началом сборки необходимо определить расположение деталей в изделии в соответствии со схемами сборки и инструкцией.

Производитель оставляет за собой право вносить незначительные изменения в конструкцию, не изменяющую внешний вид и дизайн изделия без предварительного уведомления.

Поставщик гарантирует соответствие товаров требованиям ГОСТа 16371-14 при соблюдении условий транспортировки, хранения, сборки (для мебели поставляемой в разобранном виде), эксплуатации.

Гарантийный срок эксплуатации мебели: детской и для общественных помещений - 18 месяцев, бытовой - 24 месяца. Гарантийный срок при розничной продаже через торговую сеть исчисляются со дня продажи мебели, но в пределах 30 месяцев со дня ее изготовления. Срок эксплуатации 10 лет.

**МИФ**  
МЕБЕЛЬНАЯ КОМПАНИЯ

440015, Россия, г. Пенза,  
ул. Аустрина, 129 б  
т.: (8412) 20-20-37 (многоканальный)  
e-mail: galas-penza@mail.ru  
www.galasmebel.ru

Кухонный модуль  
ШВГАУП 1000

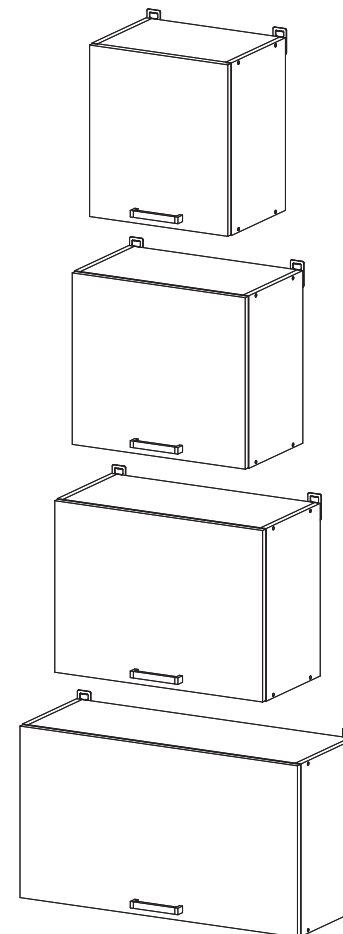
Соответствует  
ГОСТ 16371-93  
ТР ТС 025/2012  
TC RU C-RU.AI24.B.01044.

Дата изготовления: 20\_\_\_\_ год  
Гарантийный срок эксплуатации 24 мес.  
Срок службы изделия 10 лет.  
Материал: ЛДСП

отрезать и  
приклеить

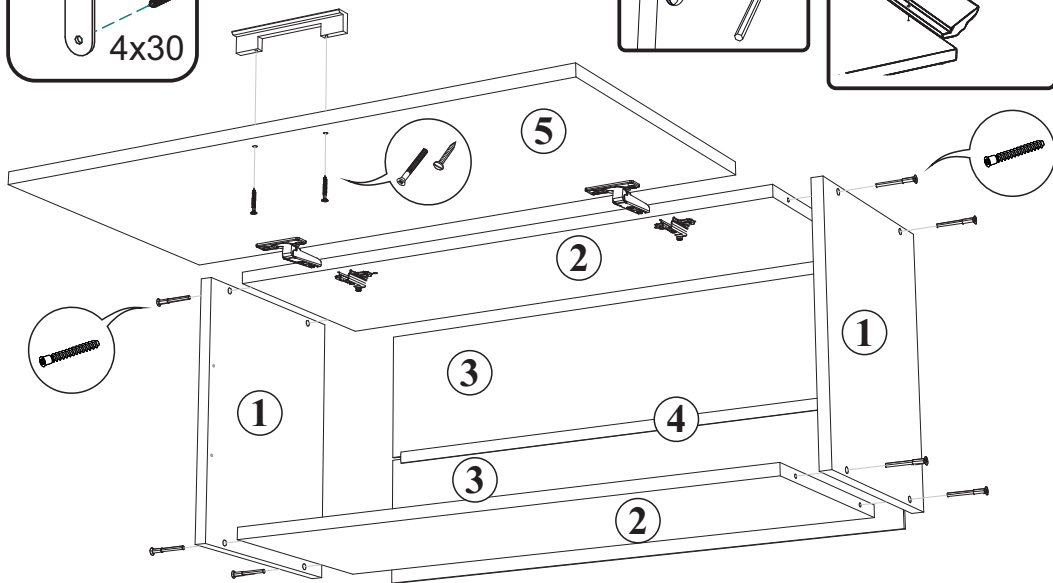


## Мебельная компания «МИФ» Паспорт изделия Инструкция по сборке и эксплуатации мебели Шкаф навесной ШВГ 400/500/600/800 (450) 400/500/600/800x449x300 (ШxВxГ)



**МИФ**  
МЕБЕЛЬНАЯ КОМПАНИЯ

440015, Россия, г. Пенза  
ул. Аустрина, 129 б  
т.: (8412) 20-20-37 (многоканальный)  
e-mail: [galas-penza@mail.ru](mailto:galas-penza@mail.ru)  
[www.galasmebel.ru](http://www.galasmebel.ru)



1. Сборку следует проводить в сухом помещении на ровной поверхности. Перед сборкой вскрыть все упаковки, закрепить необходимую фурнитуру по наметкам согласно инструкции. После этого можно приступать к дальнейшей сборке.
2. Закрепить ответные планки петель к вязке 2 шурупами 4x16.
3. Соединить вязки 2 с боковинами 1 евровинтами.
4. Для закрепления задней стенки изделие необходимо положить горизонтально, лицевой стороной вниз, после чего закрепить панели 3 гвоздями, предварительно соединив их профилем 4 и выровняв диагональ при помощи рулетки.
5. Шурупами 4x30 закрепите навесы.
6. Закрепить петли на створку 5 шурупами 4x16. Закрепить ответные планки газового лифта на боковины 1 и на створку 5. Навесить готовую створку. Установить газовые лифты. Отрегулировать зазоры и положение створки, как показано в инструкции.
7. При необходимости досверлить отверстия для крепления ручки сверлом  $\varnothing 5$  мм. Закрепить ручку к створке 5 шурупами 3.5x30, или винтами M4x25, в зависимости от используемой ручки.
8. Установить заглушки на видимые евровинты.

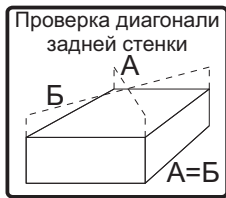
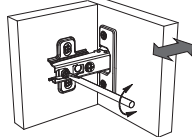
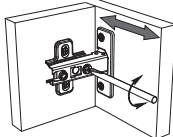
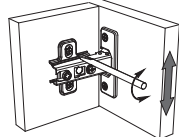
**\* Внимание! При установке стеклостворок, данный модуль не предназначен для установки над плитой или варочной панелью.**

Регулирование зазоров и положения дверей с петлями

регулирование по высоте

регулирование по ширине

регулирование по глубине



Винт для ручки M4x25 (Шуруп для ручки 3.5x30) 2 шт	Лифт газовый 2 шт	Ручка 1 шт	Шуруп 4x30 6 шт	Стяжка межсекционная 3 шт
Евровинт 8 шт	Заглушка евровинта 8 шт	Ключ для евровинта 1 шт	Гвоздь 20 шт	Шуруп 4x16 8 шт
				Навес усиленный 2 шт
				Петля накладная 2 шт

№	Наименование	ШВГ400x450			ШВГ500x450		
		Размер (мм)		Кол-во (шт)	Размер (мм)		Кол-во (шт)
		Длина	Ширина		Длина	Ширина	
1	Боковина	449	280	2	449	280	2
2	Вязка	368	280	2	468	280	2
3	ЛДВП (Задняя стенка)	395	220	2	495	220	2
4	Профиль соедин	368	-	1	468	-	1
5	Фасад	446	397	1	446	497	1

№	Наименование	ШВГ600x450			ШВГ800x450		
		Размер (мм)		Кол-во (шт)	Размер (мм)		Кол-во (шт)
		Длина	Ширина		Длина	Ширина	
1	Боковина	449	280	2	449	280	2
2	Вязка	568	280	2	768	280	2
3	ЛДВП (Задняя стенка)	595	220	2	795	220	2
4	Профиль соедин	598	-	1	768	-	1
5	Фасад	446	597	1	446	797	1

**Настоятельно рекомендуем доверять сборку специалистам! Некачественная сборка может повлиять на качество мебели, а так же срок ее эксплуатации. Инструкция даст Вам необходимые рекомендации по сборке, порядка которых просим Вас придерживаться. Перед сборкой необходимо внимательно ознакомиться с инструкцией, а так же проверить комплектность изделия и наличие фурнитуры.**