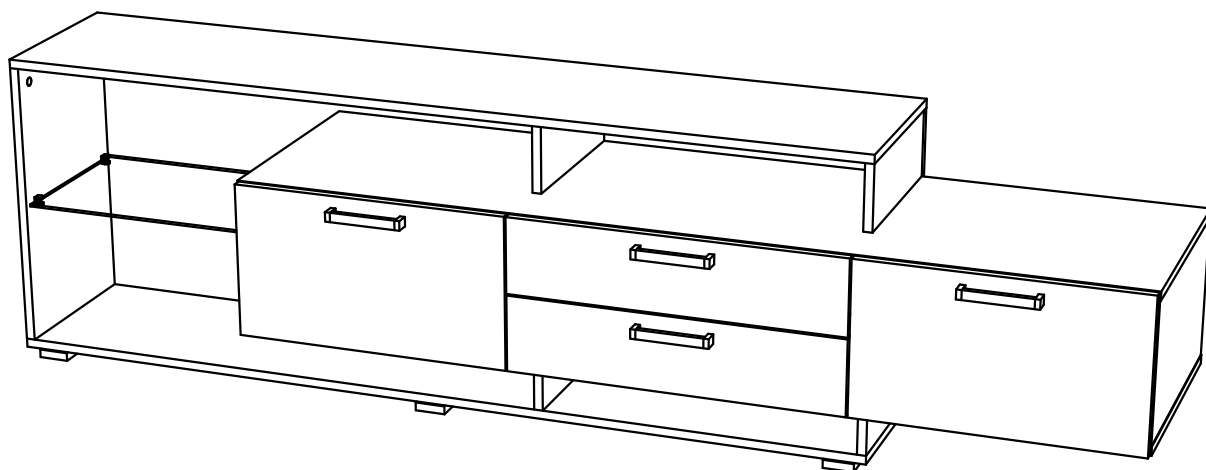


Мебельная компания «МИФ»
Паспорт изделия
Инструкция по сборке и эксплуатации
мебели
Тумба ТВ
«Алтея»
2100x570x459 (ШxВxГ)



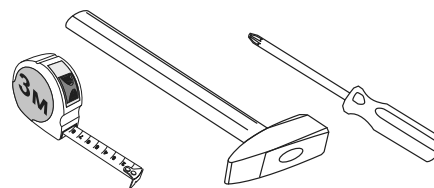
Россия, Пензенская область,
г. Пенза, ул. Аустрина, 139 а
Телефон: (8412) 20-20-37 (многоканальный)
(8412) 20-20-34, 20-20-35, 90-90-44
Электронная почта: mif-penza@mail.ru
Сайт: www.mebelmif.ru

Комплектовочная ведомость на детали

	Наименование	Размер (мм)		Кол-во (шт)	№ по схеме
		Длина	Ширина		
Упаковка № 1	Перегородка	119	313	2	2
	Задняя стенка	248	484	1	3
	Перегородка	119	313	2	5
	Задняя стенка ящика	90	510	2	7
	Боковина ящика	90	400	2	8
	Боковина ящика	90	400	2	9
	Крышка	1600	330	1	12
	Боковина	518	330	1	13
	Задняя стенка	518	1584	1	16
	Крышка	1600	330	1	17
	Створка	277	497	1	20
	Створка	277	497	1	21
Упаковка № 2	Дно ящика (ДВП)	524	398	2	1
	Перегородка	248	426	1	4
	Боковина	248	426	1	10
	Боковина	248	426	1	11
	Крышка	1602	426	1	14
	Крышка	1602	426	1	15
	Перегородка	248	426	1	18
	Фасад ящика	137	597	2	19
Упаковка № 3	Полка стекло	476	306	1	22
Упаковка № 4	Фурнитура			1	

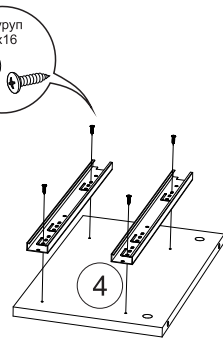
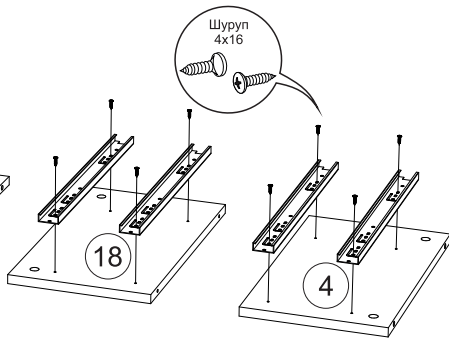
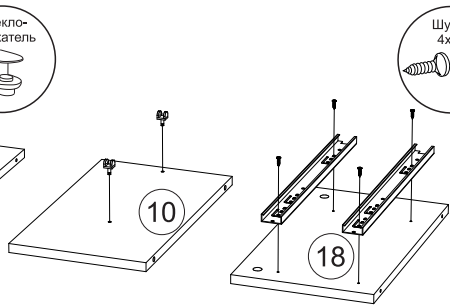
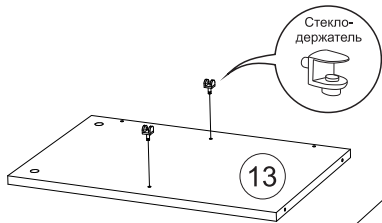
Сборку рекомендуется производить с помощью специалиста, так как неправильная сборка может привести к нежелательным последствиям. Инструкция даст Вам необходимые рекомендации по сборке, порядка которого просим Вас придерживаться. Перед сборкой внимательно ознакомьтесь с инструкцией, проверьте комплектность фурнитуры и разберите ее по назначению.

необходимый инструмент для сборки



*также необходим инструмент для сверления отверстий диаметром 5-6 мм.

Евровинт  32 шт	Заглушка евровинта  32 шт	Ключ для евровинта  1 шт	Стяжка эксцентриковая  25 к-кт	Заглушка эксцентрика  25 шт	Шуруп 4x30  24 шт	Шуруп 4x16  32 шт
Шкант  2 шт	Шуруп для ручки 3,5x30  8 шт	Направляющие ПВХ 400  2 к-кт	Петля накладная  4 шт	Опора ОСК 20  6 шт	Ручка С-18 «Черный» 128 мм  4 шт	Стеклодержатель  4 шт

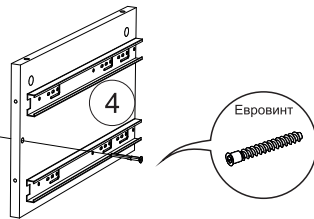
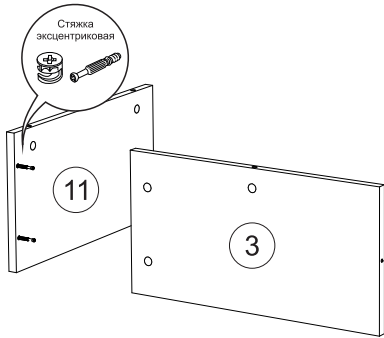
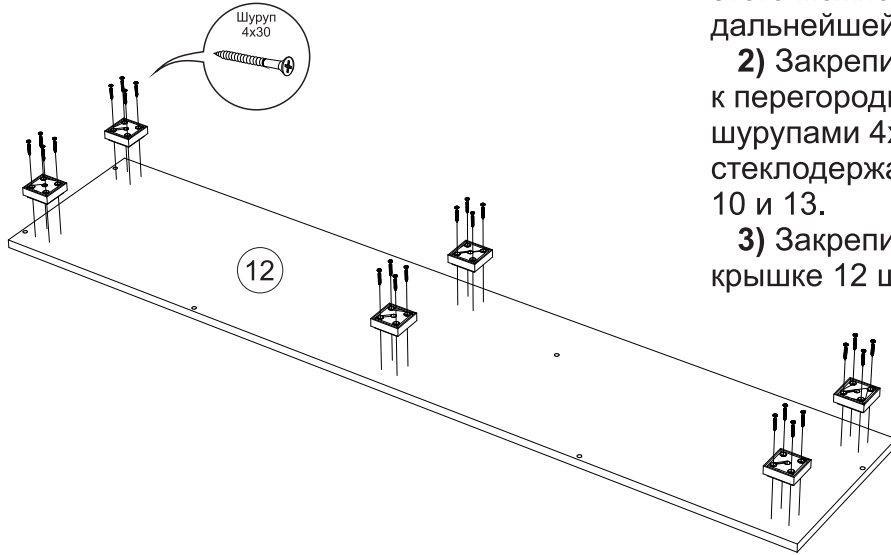


1) Сборку следует проводить в сухом помещении на ровной поверхности. Перед сборкой вскрыть все упаковки, закрепить необходимую фурнитуру по наметкам согласно инструкции. После этого можно приступать к дальнейшей сборке.

2) Закрепить направляющие к перегородкам 18 и 4 шурупами 4x16. Установить стеклодержатели на боковины 10 и 13.

3) Закрепить опоры к крышке 12 шурупами 4x30

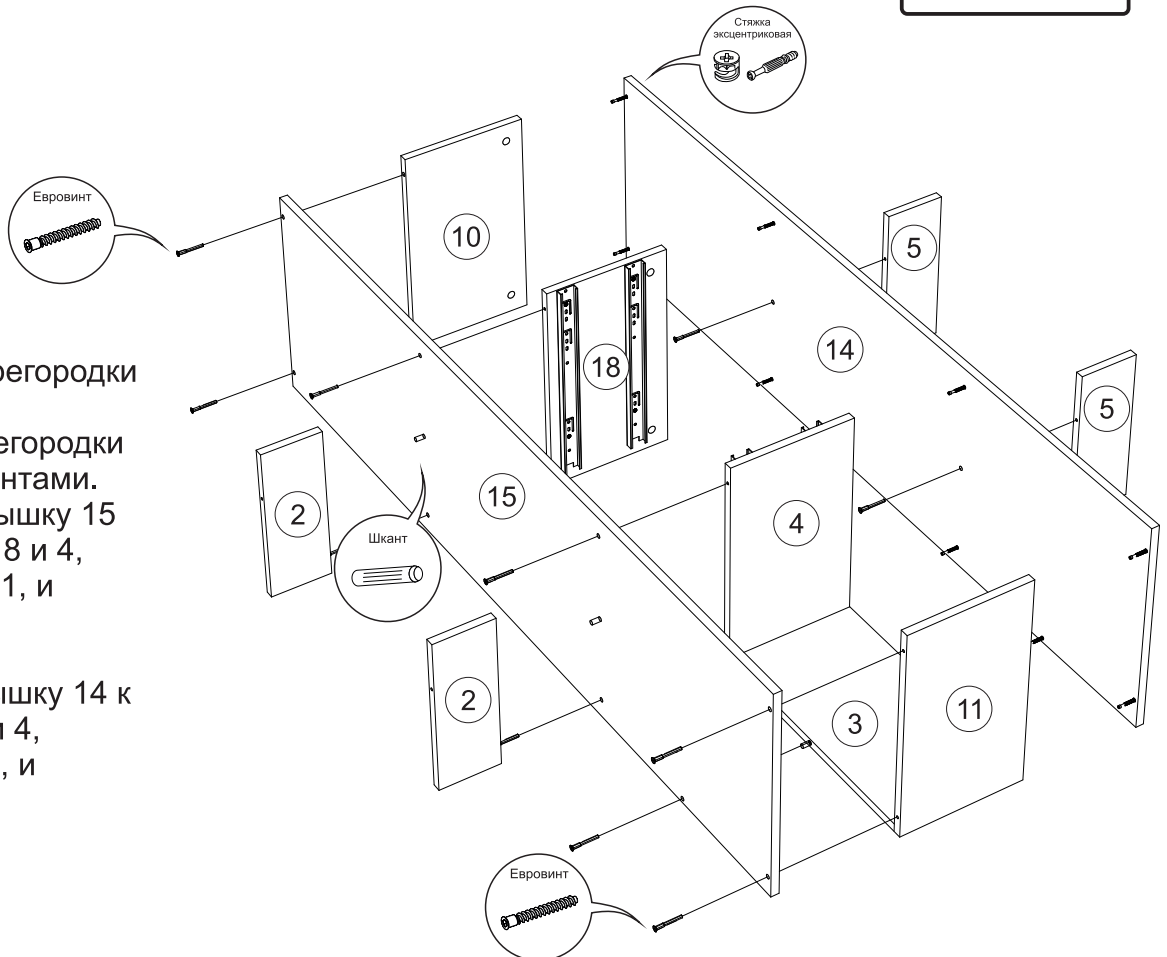
4) Соединить перегородку 4 и заднюю стенку 3 евроинтами. Закрепить боковину 11 к задней стенке 3 эксцентриковыми стяжками.



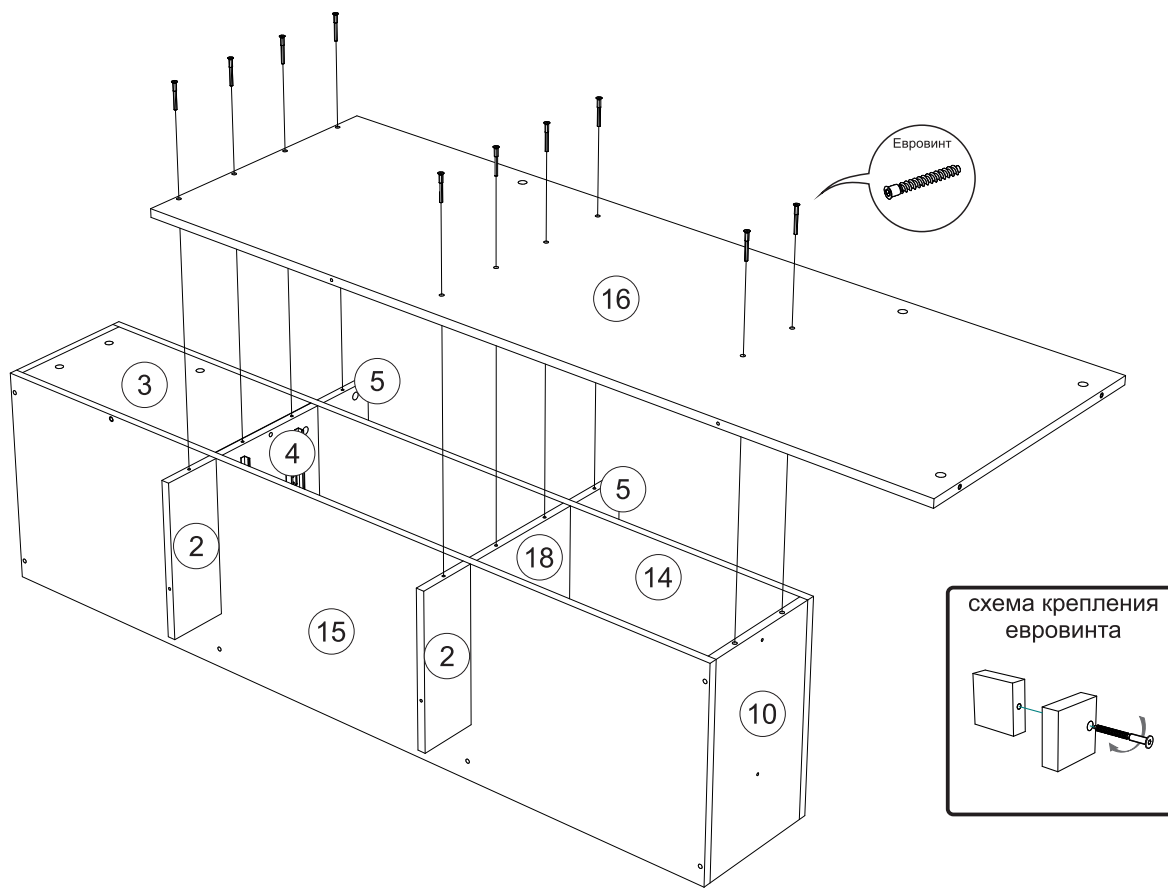
5) Закрепить перегородки 5 к крышке 14 евроинтами, перегородки 2 к крышке 15 шкантами.

6) Соединить крышку 15 с перегородками 18 и 4, боковинами 10 и 11, и задней стенкой 3 евроинтами.

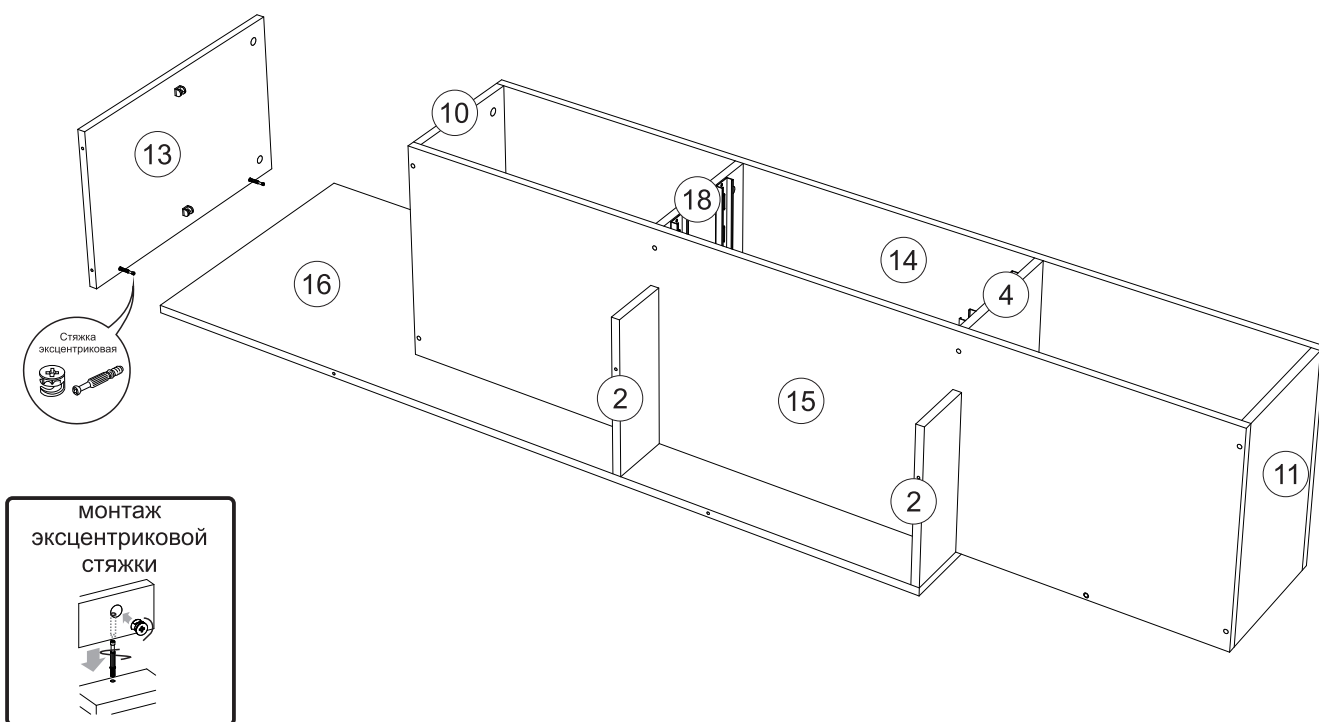
7) Закрепить крышку 14 к перегородкам 18 и 4, боковинам 10 и 11, и задней стенке 3 эксцентриковыми стяжками.



8) Закрепить заднюю стенку 16 к боковинам 10 и 11, и перегородкам 4, 18, 5 и 2 евровинтами.

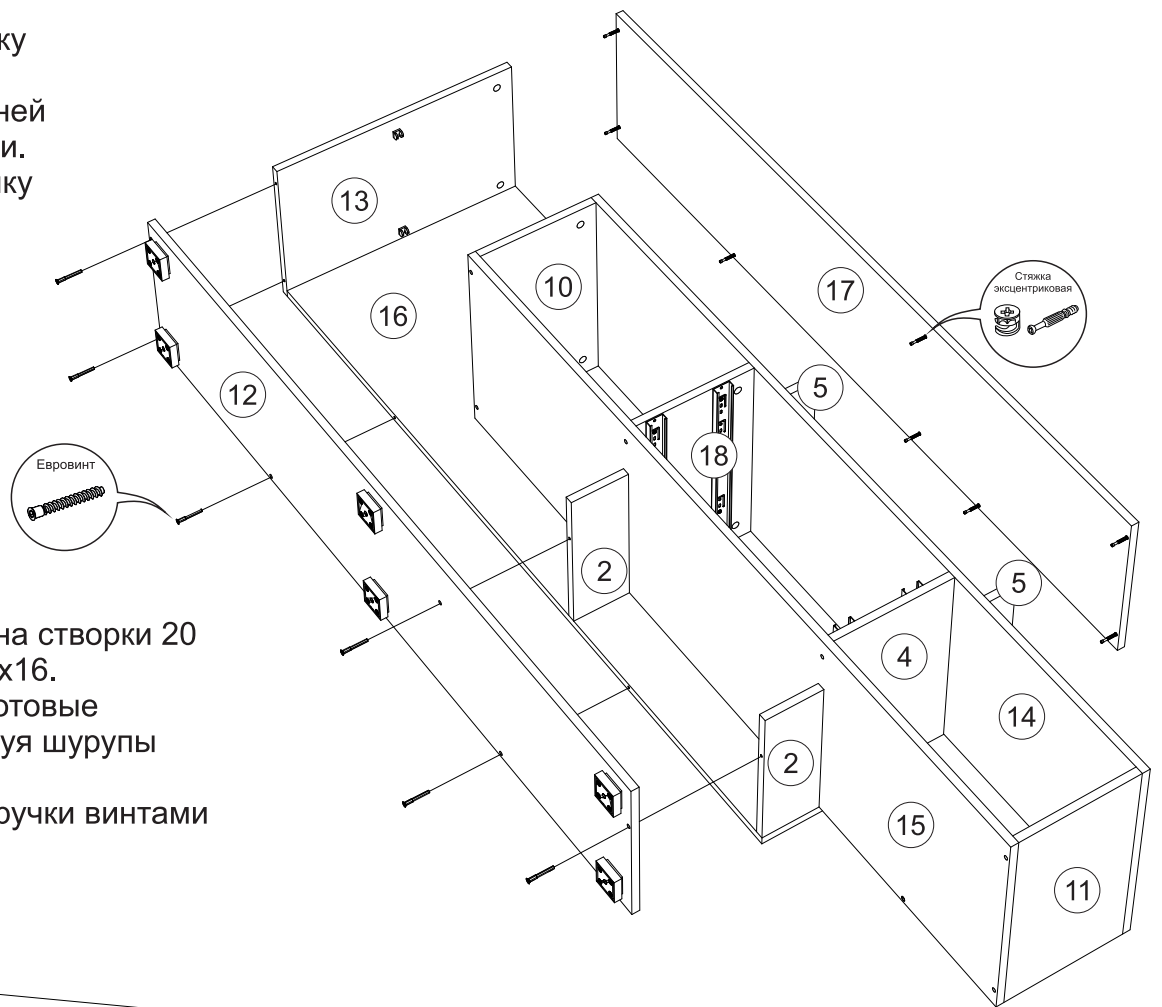


9) Соединить боковину 13 с задней стенкой 16 эксцентриковыми стяжками.



10) Закрепить крышку 12 к боковине 13, перегородкам 2 и задней стенке 16 евровинтами.

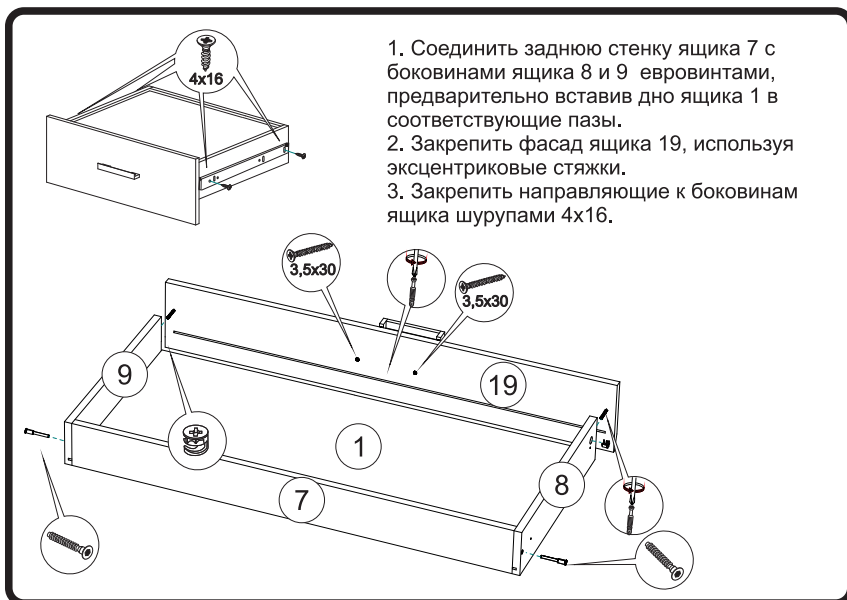
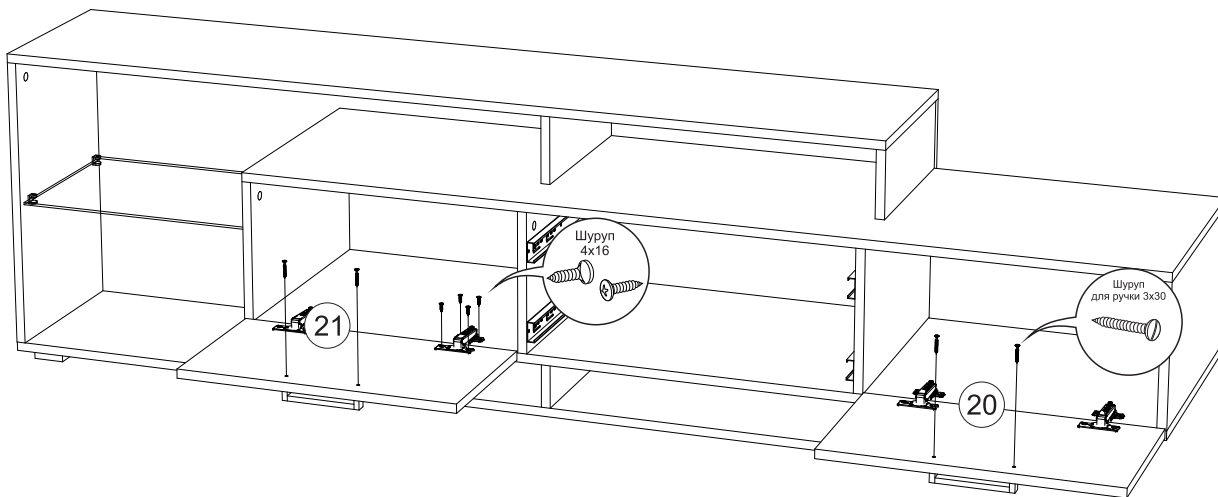
11) Соединить крышку 17 с боковиной 13, перегородками 5 и задней стенкой 16 эксцентриковыми стяжками.



12) Закрепить на створки 20 и 21 шурупами 4x16.

13) Навесить готовые створки, используя шурупы 4x16.

14) Закрепить ручки винтами 3.5x30.

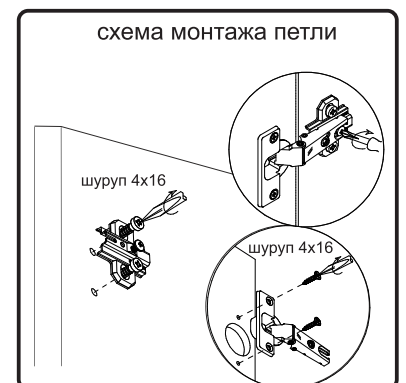


1. Соединить заднюю стенку ящика 7 с боковинами ящика 8 и 9 евровинтами, предварительно вставив дно ящика 1 в соответствующие пазы.
2. Закрепить фасад ящика 19, используя эксцентриковые стяжки.
3. Закрепить направляющие к боковинам ящика шурупами 4x16.

15) Собрать ящики, как указано в инструкции.

16) Установить ящики, отрегулировать зазоры и положение створок.

17) Установить заглушки на видимые евровинты и эксцентрики.



Инструкция по уходу за мебелью и правила эксплуатации

Для поддержания надлежащего внешнего вида и увеличение срока эксплуатации рекомендуется соблюдать следующие общие правила:

1. Мебель должна эксплуатироваться в сухих и теплых помещениях, имеющих отопление и вентиляцию при температуре воздуха не ниже +1° и не выше +40°, относительной влажности 65-85%.
2. Расположение мебели ближе одного метра от отопительных приборов и других источников тепла, а также под прямыми солнечными лучами, вызывает ускоренное старение покрытия и деформацию мебельных щитов.
3. Поверхность деталей мебели следует оберегать от попадания влаги во избежание разбухания каркасов, фасадов и столешницы, отклеивания кромок на боковых поверхностях.
4. Следует оберегать поверхность мебели и ее конструктивные элементы от механических повреждений, которые могут быть вызваны воздействием твердых предметов, абразивных порошков, а также чрезмерными физическими нагрузками.
5. Изделия мебели необходимо устанавливать на ровные поверхности.
6. Рекомендуется для чистки преимущественно пользоваться мягкой тканью или замшей, смоченной и хорошо отжатой перед использованием. Всегда тщательно высушивайте (протирайте сухой тканью) смоченные участки по окончании чистки. Не следует использовать средства, обладающие абразивными свойствами, а также губки с покрытием из металлического волокнообразного или стружечного материала при чистке.
7. В процессе эксплуатации мебели возможно ослабление крепежной фурнитуры, необходимо осуществлять «затяжку» всех изделий металлофурнитуры, осуществляющих крепеж и регулировку узлов, обеспечивающих открывание и трансформацию подвижных элементов.

Общие технические указания по сборке.

Для удобства транспортировки и предохранения от повреждений, мебель поставляется в разобранном виде в индивидуальной упаковке. Вы можете собрать ее самостоятельно, либо воспользоваться услугами квалифицированных сборщиков. Не приступайте к сборке, не ознакомившись с инструкцией!

Проверить комплектность каждой упаковки, согласно комплектовочной ведомости. **При обнаружении дефектов или не комплектности к сборке не приступать. Обратитесь к продавцу.** ВНИМАНИЕ! Не рекомендуется одновременно вынимать детали из всех упаковок во избежание их смешивания (можете перепутать детали). Проверить наличие фурнитуры.

Во избежание перекосов и повреждений, а также загрязнения мебели, сборку производить на ровном полу, покрытом тканью или бумагой. Необходимо соблюдать осторожность, чтобы не повредить поверхность деталей. В сборке сложных и больших изделий желательно участие двух человек. Перед началом сборки необходимо определить расположение деталей в изделии в соответствии со схемами сборки и инструкцией.

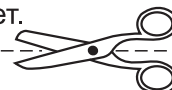
Производитель оставляет за собой право вносить незначительные изменения в конструкцию, не изменяющую внешний вид и дизайн изделия без предварительного уведомления.

Поставщик гарантирует соответствие товаров требованиям ГОСТа 16371-14 при соблюдении условий транспортировки, хранения, сборки (для мебели поставляемой в разобранном виде), эксплуатации.

Гарантийный срок эксплуатации мебели: детской и для общественных помещений - 18 месяцев, бытовой – 24 месяца. Гарантийный срок при розничной продаже через торговую сеть исчисляются со дня продажи мебели, но в пределах 30 месяцев со дня ее изготовления. Срок эксплуатации 10 лет.



Россия, 440054, г. Пенза,
ул. Аустрина, д. 139А
Телефон: +7(8412)20-20-37
E-mail: mif-penza@mail.ru
<http://mebelmif.ru>



отрезать и
приклеить

Тумба ТВ «Алтея»

Соответствует
ГОСТ 16371-14

Дата изготовления: 20____ год
Гарантийный срок эксплуатации 24 мес.
Срок службы изделия 10 лет.
Материал: ЛДСП