

Мебельная компания «МИФ»  
Паспорт изделия  
Инструкция по сборке и эксплуатации  
мебели

**ГОСТИНАЯ «АМЕЛИ»  
ШКАФ-СТЕКЛО**

1066x1550x490 (ШxВxГ)



**МИФ**

МЕБЕЛЬНАЯ КОМПАНИЯ

Россия, Пензенская область,  
г. Пенза, ул. Аустрина, 139 а  
Телефон: (8412) 20-20-37 (многоканальный)  
(8412) 20-20-34, 20-20-35, 90-90-44

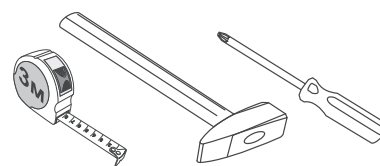
z

Сайт: [www.mebelmif.ru](http://www.mebelmif.ru)

| КОМПЛЕКТОВОЧНАЯ ВЕДОМОСТЬ НА ДЕТАЛИ |                     |          |        |    |
|-------------------------------------|---------------------|----------|--------|----|
| Упаковка                            | Наименование        | Размер   | Кол-во | №  |
| 1                                   | Боковина левая      | 1534x448 | 1      | 1  |
|                                     | Боковина правая     | 1534x448 | 1      | 2  |
|                                     | Перегородка         | 1418x448 | 1      | 3  |
|                                     | Задняя стенка       | 1418x492 | 2      | 4  |
|                                     | Вязка               | 1000x448 | 1      | 5  |
|                                     | Перегородка         | 372x410  | 1      | 6  |
|                                     | Перегородка         | 372x410  | 1      | 7  |
|                                     | Боковина ящика      | 400x120  | 8      | 8  |
|                                     | Задняя стенка ящика | 374x120  | 4      | 9  |
|                                     | Фасад               | 429x170  | 4      | 10 |
|                                     | Вязка               | 492x426  | 2      | 11 |
|                                     | Вязка               | 492x426  | 2      | 12 |
|                                     | Планка              | 372x60   | 2      | 13 |
|                                     | ДВП (Дно ящика)     | 388x400  | 4      | 14 |
|                                     | Крышка              | 1066x491 | 1      | 15 |
|                                     | Цоколь              | 1000x100 | 1      | 16 |
| 2                                   | Рамка-стекло        | 1431x497 | 2      | 17 |
| 3                                   | Стекло-полка        | 490x430  | 2      | 31 |
| 4                                   | Фурнитура           |          | 1      |    |

Сборку рекомендуется производить с помощью специалиста, так как неправильная сборка может привести к нежелательным последствиям. Инструкция даст Вам необходимые рекомендации по сборке, порядка которого просим Вас придерживаться. Перед сборкой внимательно ознакомьтесь с инструкцией, проверьте комплектность фурнитуры и разберите ее по назначению.

#### необходимый инструмент для сборки



\*также необходим инструмент для сверления отверстий диаметром 5-6 мм.

#### Регулирование зазоров и положения дверей с петлями



|   |  |   |  |  |   |
|---|--|---|--|--|---|
| <p>Ручка С-18<br/>128 мм (черная)</p> <p>2 шт</p> | <p>Евровинт</p> <p>22 шт</p>             | <p>Ключ для евровинта</p> <p>1 шт</p>     | <p>Стеклодержатель с присоской</p> <p>8 шт</p> | <p>Блок питания</p> <p>1 шт</p>        | <p>Направляющие ПВШ 400</p> <p>4 к-кт</p>                 |
| <p>Стяжка эксцентриковая</p> <p>58 к-кт</p>       | <p>Заглушка эксцентрика</p> <p>36 шт</p> | <p>Подпятник</p> <p>4 шт</p>              | <p>Гвоздь</p> <p>8 шт</p>                      | <p>Разветвитель</p> <p>1 шт</p>        | <p>Стяжка эксцентриковая двойная (80мм)</p> <p>7 к-кт</p> |
| <p>Шуруп 4x16</p> <p>46 шт</p>                    | <p>Шуруп 4x25</p> <p>8 шт</p>            | <p>Шуруп для ручки 3,5x30</p> <p>4 шт</p> | <p>Петля внутренняя</p> <p>6 шт</p>            | <p>Клипса светодиодная</p> <p>2 шт</p> |   |

## Схема сборки модуля:

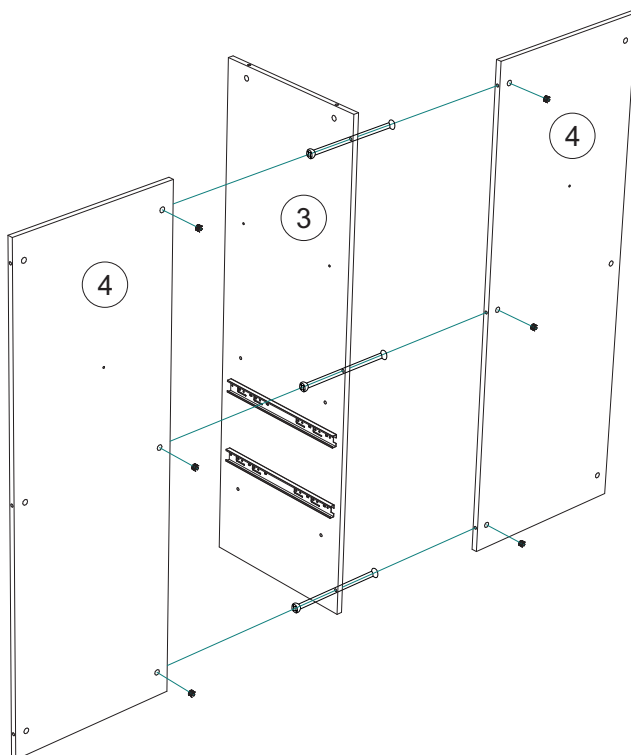
1. Сборку следует проводить вдвоём в сухом помещении на ровной поверхности. Перед сборкой определить место установки изделия, вскрыть все упаковки, закрепить необходимую фурнитуру по наметкам согласно инструкции. После этого можно приступать к дальнейшей сборке.

2. С помощью шурупов 4x16 соедините направляющие с перегородками №3, №6 и №7.

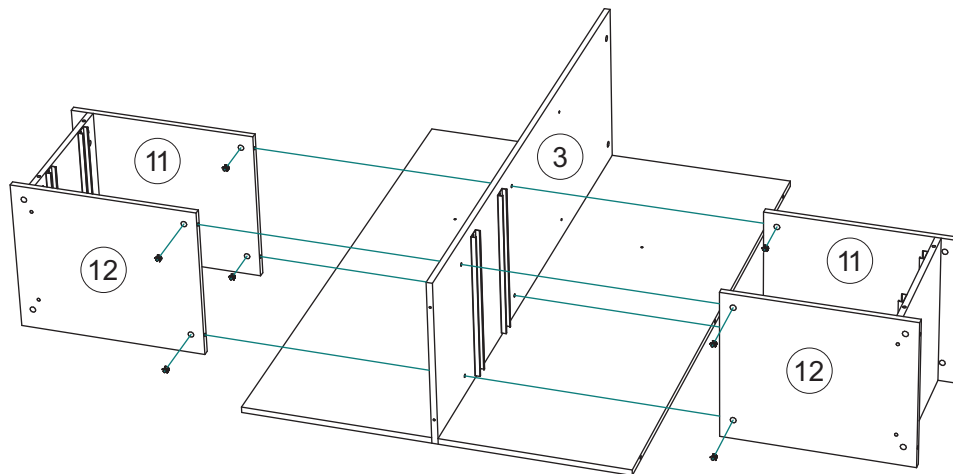


3. Перегородки №6, №7 соедините с вязками №11 используя эксцентрики, а с вязками №12 используя евровинты.

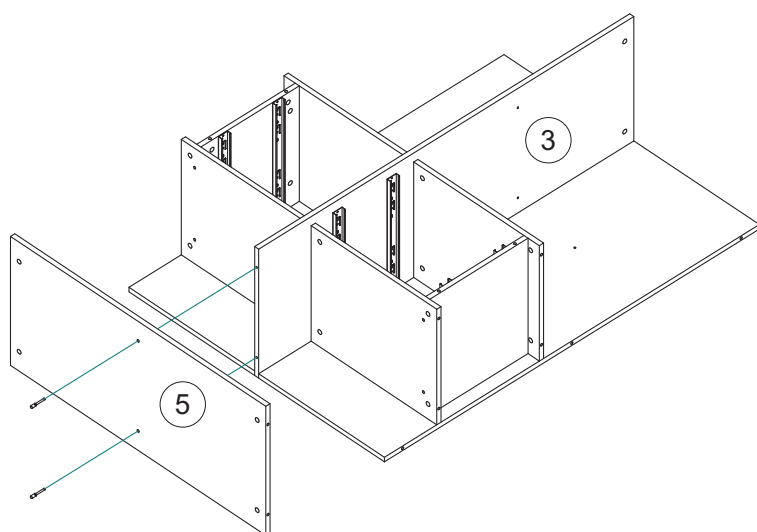
4. С помощью двойных эксцентриковых стяжек через перегородку №3 соедините задние стенки №4.



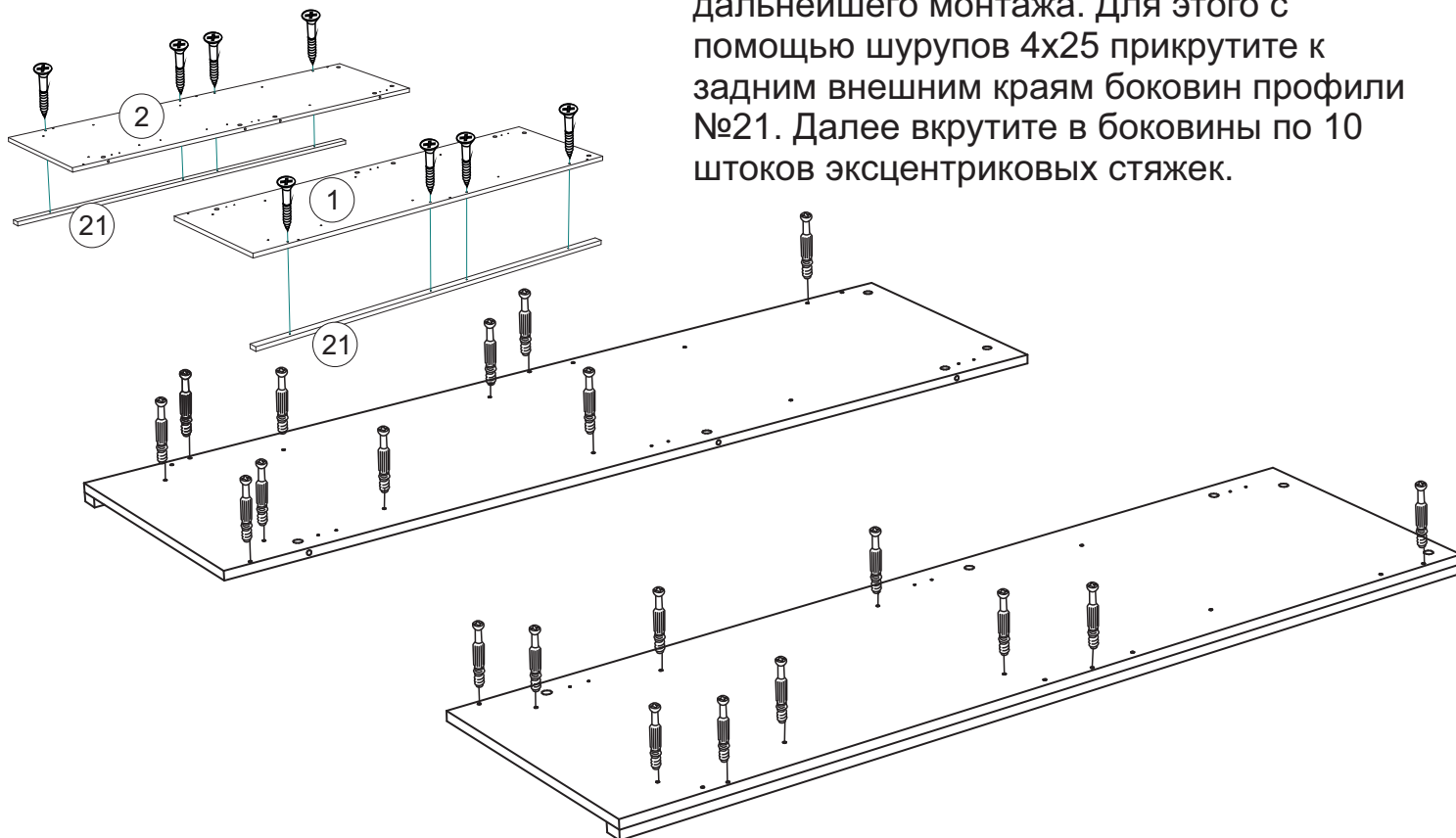
**5.**Используя эти же двойные эксцентровые стяжки через перегородку №3 соедините между собой вязки №11 и №12.



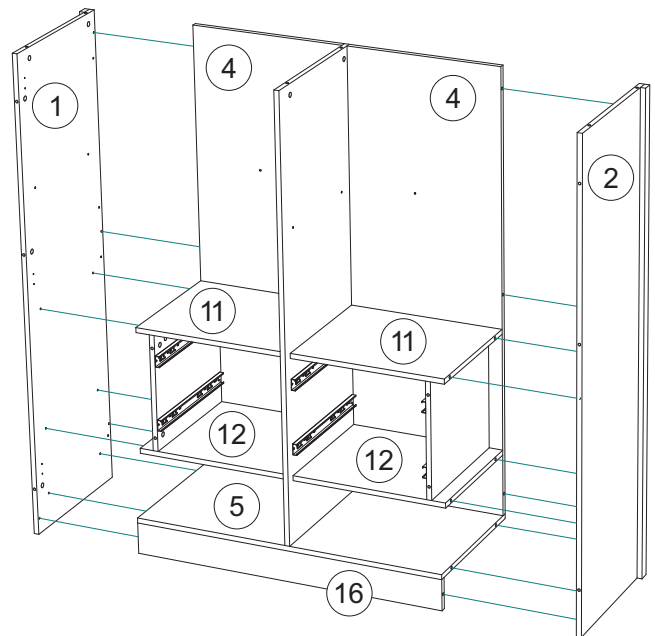
**6**Евровинтами соедините вязку №5 с перегородкой №3.



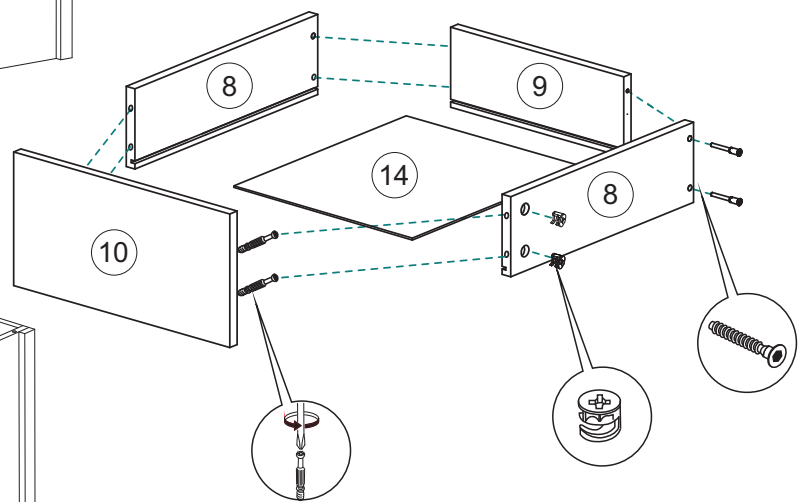
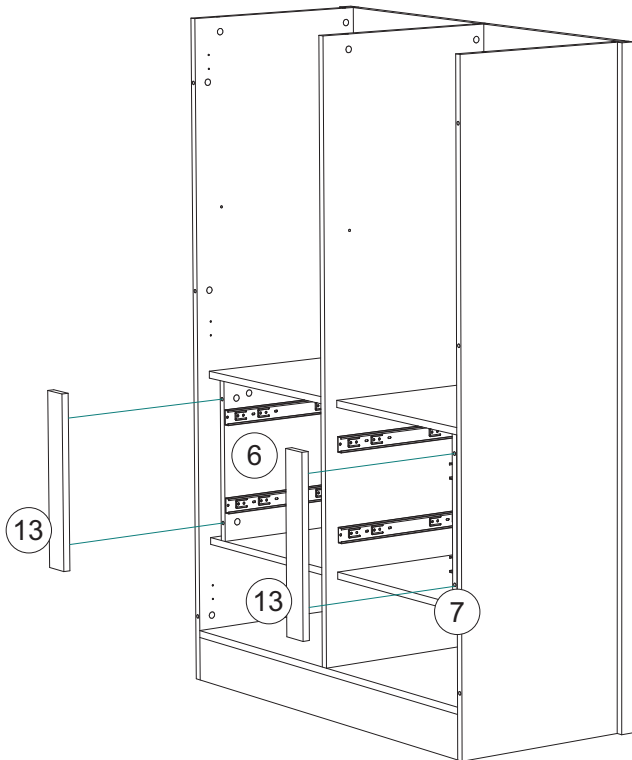
**7.**Подготовьте боковины №1, №2 для дальнейшего монтажа. Для этого с помощью шурупов 4x25 прикрутите к задним внешним краям боковин профили №21. Далее вкрутите в боковины по 10 штоков эксцентровых стяжек.



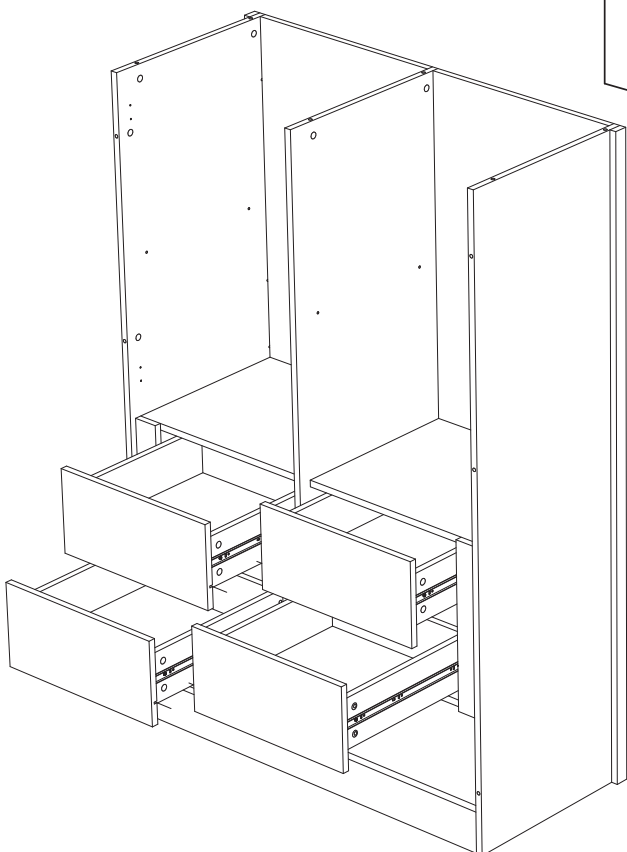
**8** Соедините эксцентриковыми стяжками боковины №1, №2 с задними стенками №4, вязками №11, №12 и цоколем №16.



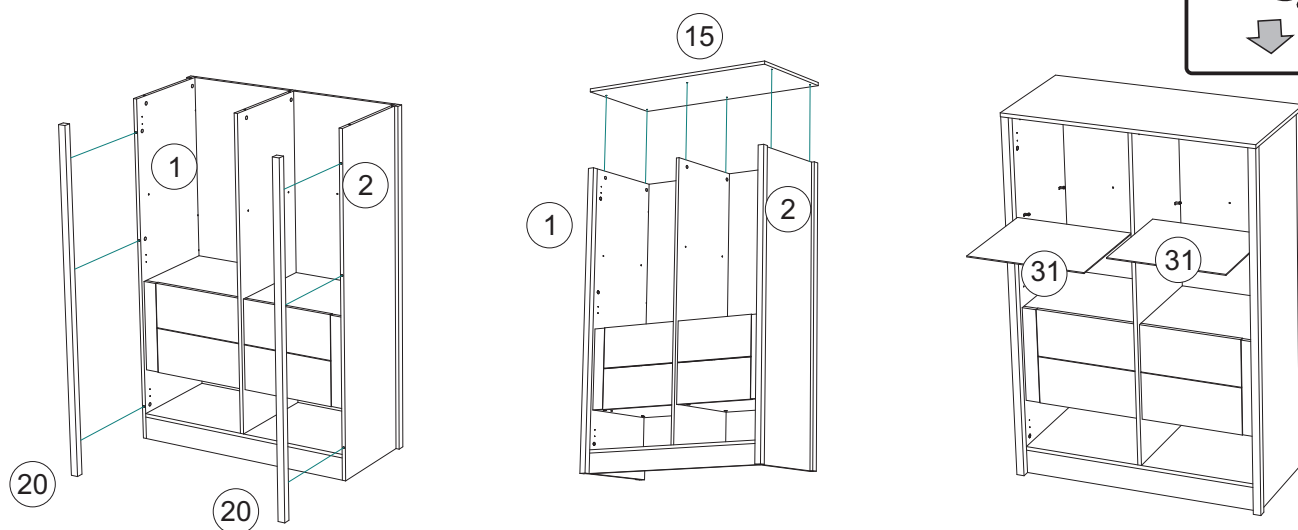
**9** Планки №13 соедините эксцентриковыми стяжками с перегородками №6, №7.



**10** Соберите ящики по вышеуказанной схеме и вставьте в шкаф.



**11.** Соедините профили №20 с боковинами №1, №2, используя эксцентриковые стяжки, ими же соедините крышку №15 с указанными боковинами.



**12.** Через заднюю стенку №4 просуньте провода светодиодной подсветки, закрепите ее на стекло-полке и установите стеклянную полку. Затем подключите подсветку к сети 220в через блок питания, разветвитель как показано на схеме приведенной ниже.

Установка подсветки проводится специалистом, имеющим допуск к работе с электричеством. В комплект входят: клипса светодиодная, блок питания, разветвитель. Дополнительные провода приобретаются отдельно и в комплекте не предусмотрены.

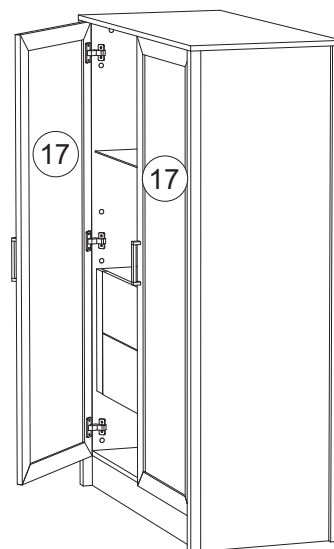
Клипса светодиодная



Блок питания

Разветвитель

**13.** Установите стекло-рамку №17 по схеме



## Инструкция по уходу за мебелью и правила эксплуатации

Для поддержания надлежащего внешнего вида и увеличение срока эксплуатации рекомендуется соблюдать следующие общие правила:

1. Мебель должна эксплуатироваться в сухих и теплых помещениях, имеющих отопление и вентиляцию при температуре воздуха не ниже +1° и не выше +40°, относительной влажности 65-85%.
2. Расположение мебели ближе одного метра от отопительных приборов и других источников тепла, а также под прямыми солнечными лучами, вызывает ускоренное старение покрытия и деформацию мебельных щитов.
3. Поверхность деталей мебели следует оберегать от попадания влаги во избежание разбухания каркасов, фасадов и столешницы, отклеивания кромок на боковых поверхностях.
4. Следует оберегать поверхность мебели и ее конструктивные элементы от механических повреждений, которые могут быть вызваны воздействием твердых предметов, абразивных порошков, а также чрезмерными физическими нагрузками.
5. Изделия мебели необходимо устанавливать на ровные поверхности.
6. Рекомендуется для чистки преимущественно пользоваться мягкой тканью или замшей, смоченной и хорошо отжатой перед использованием. Всегда тщательно высушивайте (протирайте сухой тканью) смоченные участки по окончании чистки. Не следует использовать средства, обладающие абразивными свойствами, а также губки с покрытием из металлического волокнообразного или стружечного материала при чистке.
7. В процессе эксплуатации мебели возможно ослабление крепежной фурнитуры, необходимо осуществлять «затяжку» всех изделий металлофурнитуры, осуществляющих крепеж и регулировку узлов, обеспечивающих открывание и трансформацию подвижных элементов.

### Общие технические указания по сборке.

Для удобства транспортировки и предохранения от повреждений, мебель поставляется в разобранном виде в индивидуальной упаковке. Вы можете собрать ее самостоятельно, либо воспользоваться услугами квалифицированных сборщиков. Не приступайте к сборке, не ознакомившись с инструкцией!

Проверить комплектность каждой упаковки, согласно комплектовочной ведомости **При обнаружении дефектов или не комплектности к сборке не приступать. Обратитесь к продавцу.** ВНИМАНИЕ! Не рекомендуется одновременно вынимать детали из всех упаковок во избежание их смешивания (можете перепутать детали). Проверить наличие фурнитуры.

Во избежание перекосов и повреждений, а также загрязнения мебели, сборку производить на ровном полу, покрытом тканью или бумагой. Необходимо соблюдать осторожность, чтобы не повредить поверхность деталей. В сборке сложных и больших изделий желательно участие двух человек. Перед началом сборки необходимо определить расположение деталей в изделии в соответствии со схемами сборки и инструкцией.

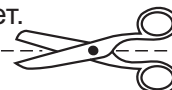
Производитель оставляет за собой право вносить незначительные изменения в конструкцию, не изменяющую внешний вид и дизайн изделия без предварительного уведомления.

Поставщик гарантирует соответствие товаров требованиям ГОСТа 16371-14 при соблюдении условий транспортировки, хранения, сборки (для мебели поставляемой в разобранном виде), эксплуатации.

Гарантийный срок эксплуатации мебели: детской и для общественных помещений - 18 месяцев, бытовой – 24 месяца. Гарантийный срок при розничной продаже через торговую сеть исчисляются со дня продажи мебели, но в пределах 30 месяцев со дня ее изготовления. Срок эксплуатации 10 лет.



Россия, 440054, г.Пенза,  
ул. Аустрина, д. 139А  
Телефон: +7(8412)20-20-37  
E-mail: mif-penza@mail.ru  
<http://mebelmif.ru>



отрезать и  
приклеить

Гостиная «Амели» Шкаф-стекло

Соответствует  
ГОСТ 16371-14

Дата изготовления: 20\_\_\_\_ год  
Гарантийный срок эксплуатации 24 мес.  
Срок службы изделия 10 лет.  
Материал: ЛДСП