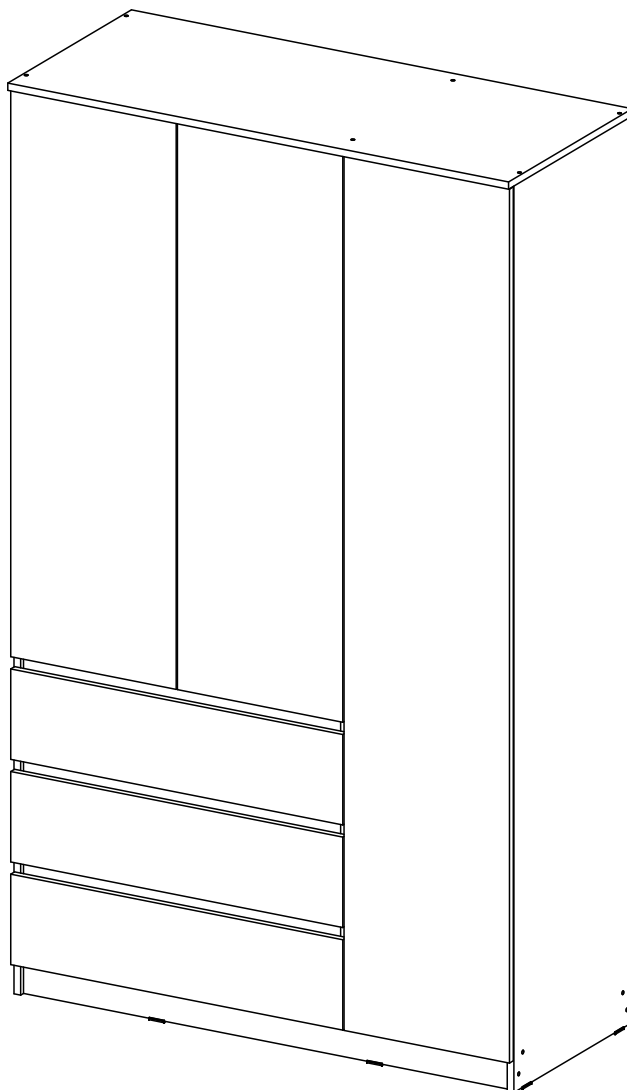


Мебельная компания «МИФ»
Паспорт изделия
Инструкция по сборке и эксплуатации
мебели
Модульная система «Челси»
Шкаф 1200
1202x2022x514 (ШxВxГ)



МИФ
МЕБЕЛЬНАЯ КОМПАНИЯ

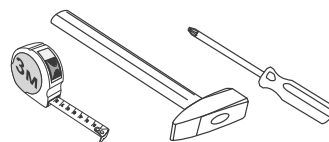
Россия, Пензенская область,
г. Пенза, ул. Аустрина, 139 а
Телефон: (8412) 20-20-37 (многоканальный)
(8412) 20-20-34, 20-20-35, 90-90-44
Электронная почта: mif-penza@mail.ru
Сайт: www.mebelmif.ru

Комплектовочная ведомость на детали

| № упаковки | Наименование | Размер (мм) | | Кол-во (шт) | № по схеме |
|------------|------------------------|-------------|--------|-------------|------------|
| | | Длина | Ширина | | |
| №1 | Дно ящика(ЛДВП) | 398 | 724 | 3 | 1 |
| | Задняя стенка(ЛДВП) | 1948 | 406 | 1 | 2 |
| | Задняя стенка(ЛДВП) | 1948 | 392 | 2 | 3 |
| | Створка | 1933 | 397 | 1 | 5 |
| | Полка | 766 | 470 | 2 | 8 |
| | Бок левый | 2006 | 490 | 1 | 9 |
| | Бок правый | 2006 | 490 | 1 | 18 |
| | Планка | 768 | 60 | 2 | 13 |
| | Перегородка | 1920 | 490 | 1 | 17 |
| | Профиль соединительный | 1222 | | 1 | 20 |
| | Профиль соединительный | 682 | | 1 | 21 |
| №2 | Створка | 1252 | 397 | 2 | 6 |
| | Задняя ст ящ | 710 | 100 | 3 | 7 |
| | Вязка | 768 | 490 | 1 | 10 |
| | Бок ящ лев | 400 | 100 | 3 | 11 |
| | Бок ящ пр | 400 | 100 | 3 | 12 |
| | Планка | 768 | 60 | 1 | 13 |
| | Крышка | 1202 | 514 | 1 | 14 |
| | Вязка | 384 | 490 | 2 | 15 |
| | Цоколь | 1168 | 70 | 2 | 16 |
| | Вязка | 1168 | 490 | 1 | 19 |
| | Фасад ящика | 200 | 797 | 3 | 4 |
| | Полка | 766 | 470 | 1 | 8 |
| | Штанга | 380 | | 1 | 22 |
| №3 | Фурнитура | | | 1 | |

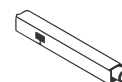
Сборку рекомендуется производить с помощью специалиста, так как неправильная сборка может привести к нежелательным последствиям. Инструкция даст Вам необходимые рекомендации по сборке, порядка которых просим Вас придерживаться. Перед сборкой внимательно ознакомьтесь с инструкцией, проверьте комплектность фурнитуры и разберите ее по назначению.

необходимый инструмент для сборки



*также необходим инструмент для сверления отверстий диаметром 5-6 мм.

Толкатель



1 шт

Комплектация фурнитурой.

| | | | | | | |
|--|--|---|---|--|---|---|
| Евровинт  22 шт | Заглушка евровинта  22 шт | Ключ для евровинта  1 шт | Стяжка эксцентриковая  24 к-кт | Заглушка эксцентрика  24 шт | Шуруп 4x16  102 шт | Гвоздь  120 шт |
| Полкодержатель  12 шт | Петля накладная  12 шт | Штангодержатель овальный  2 шт | Подпятник  8 шт | Направляющие роликовые 400  3 к-кт | Соединитель Rv8  18 шт | Шайба пластиковая  17 шт |

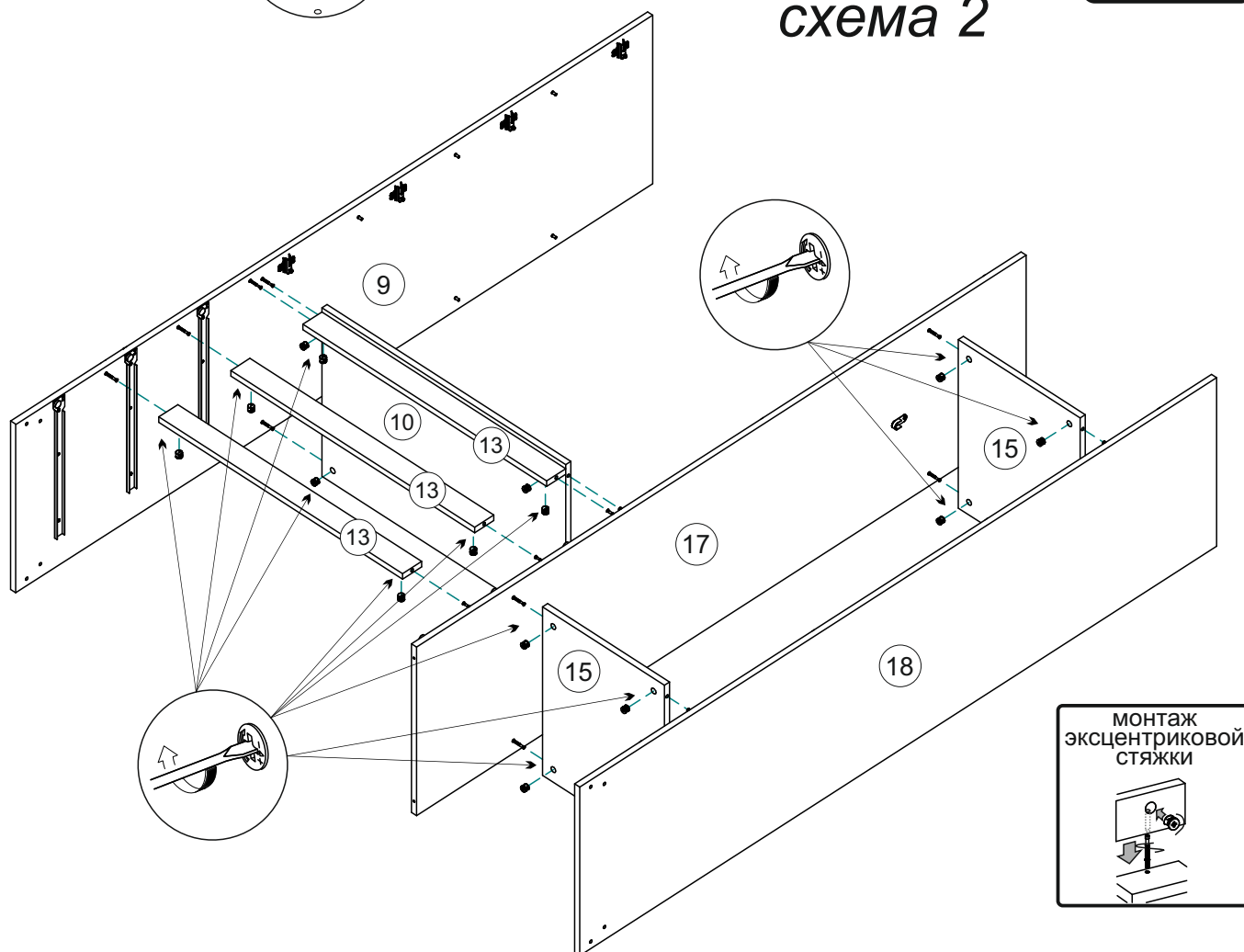
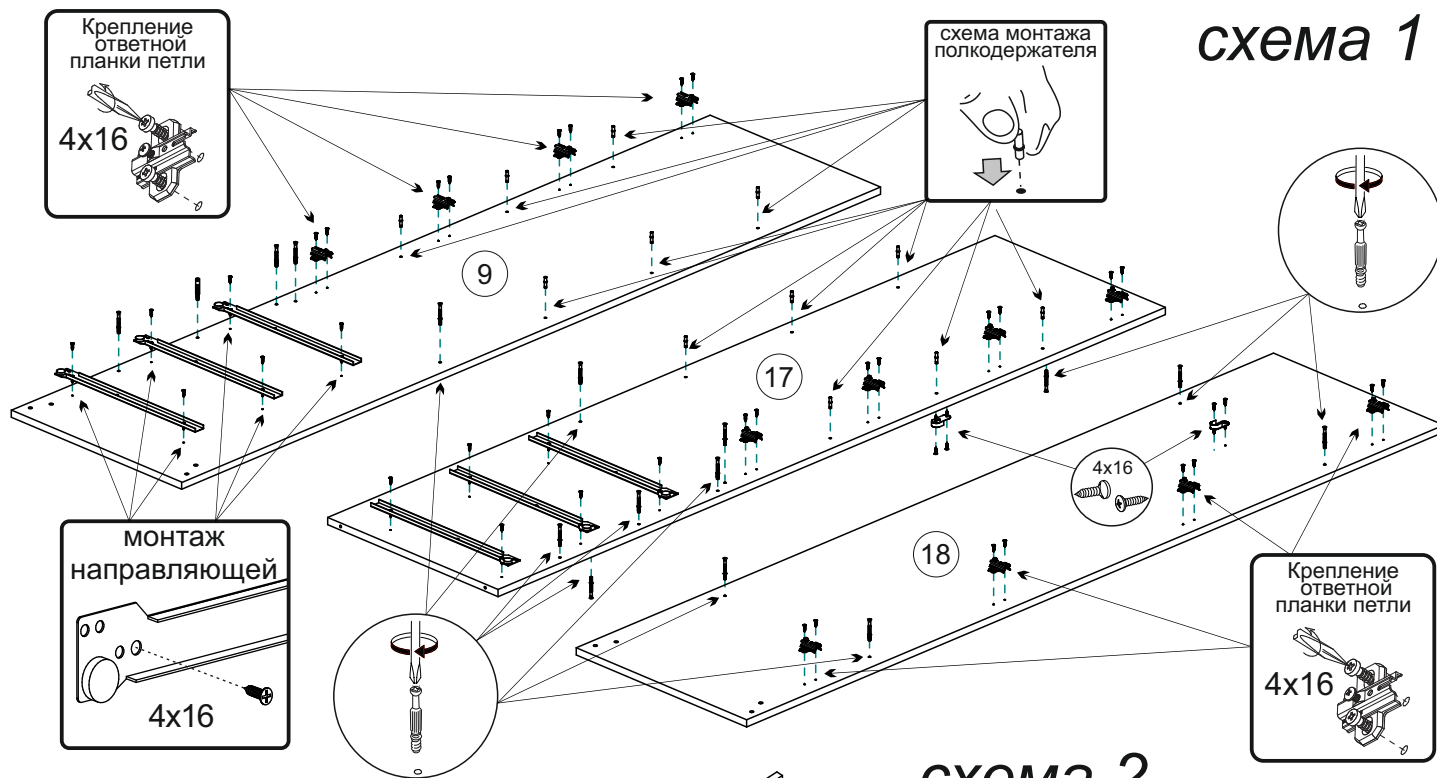
Настоятельно рекомендуем доверять сборку специалистам! Некачественная сборка может повлиять на качество мебели, а так же срок ее эксплуатации. Инструкция даст Вам необходимые рекомендации по сборке, порядка которых просим Вас придерживаться. Перед сборкой необходимо внимательно ознакомиться с инструкцией, а так же проверить комплектность изделия и наличие фурнитуры.

Схема сборки модуля Шкаф 1200:

1. Сборку следует проводить вдвоём в сухом помещении на ровной поверхности. Перед сборкой определить место установки изделия, вскрыть все упаковки, закрепить необходимую фурнитуру по наметкам согласно инструкции. После этого можно приступать к дальнейшей сборке.

2. Вкрутите штоки эксцентриковой стяжки в боковины 9,18 и перегородку 17. Шурупами 4x16 прикрепите направляющие ящиков к деталям 9,17, ответные части петель к деталям 9,17,18, установите полкодержатели на детали 9,17 и закрепите штангодержатели к деталям 17,18 шурупами 4x16 (схема 1).

3. С помощью эксцентриковой стяжки закрепите вязку 10, планки 13 и вязки 15 сначала к перегородке 17, затем к боковинам 9, 18 (схема 2).



4. Евровинтами закрепите вязку 19 и крышку 14 к деталям 9,17,18 и цоколя 16 к боковинам 9, 18 (схема 3).

5. Переверните изделие лицевой стороной вниз. При помощи рулетки уровняйте диагонали А и Б как показано на схеме. Затем соедините профилем 20,21 задние стенки 3 и закрепите их и заднюю стенку 2 гвоздями, не нарушая равного значения диагоналей. На стыках задних стенок для крепления с гвоздями рекомендуется использовать пластиковые шайбы. После этого гвоздями закрепите подпятники и поставьте изделие на своё место (схема 4).

схема 3

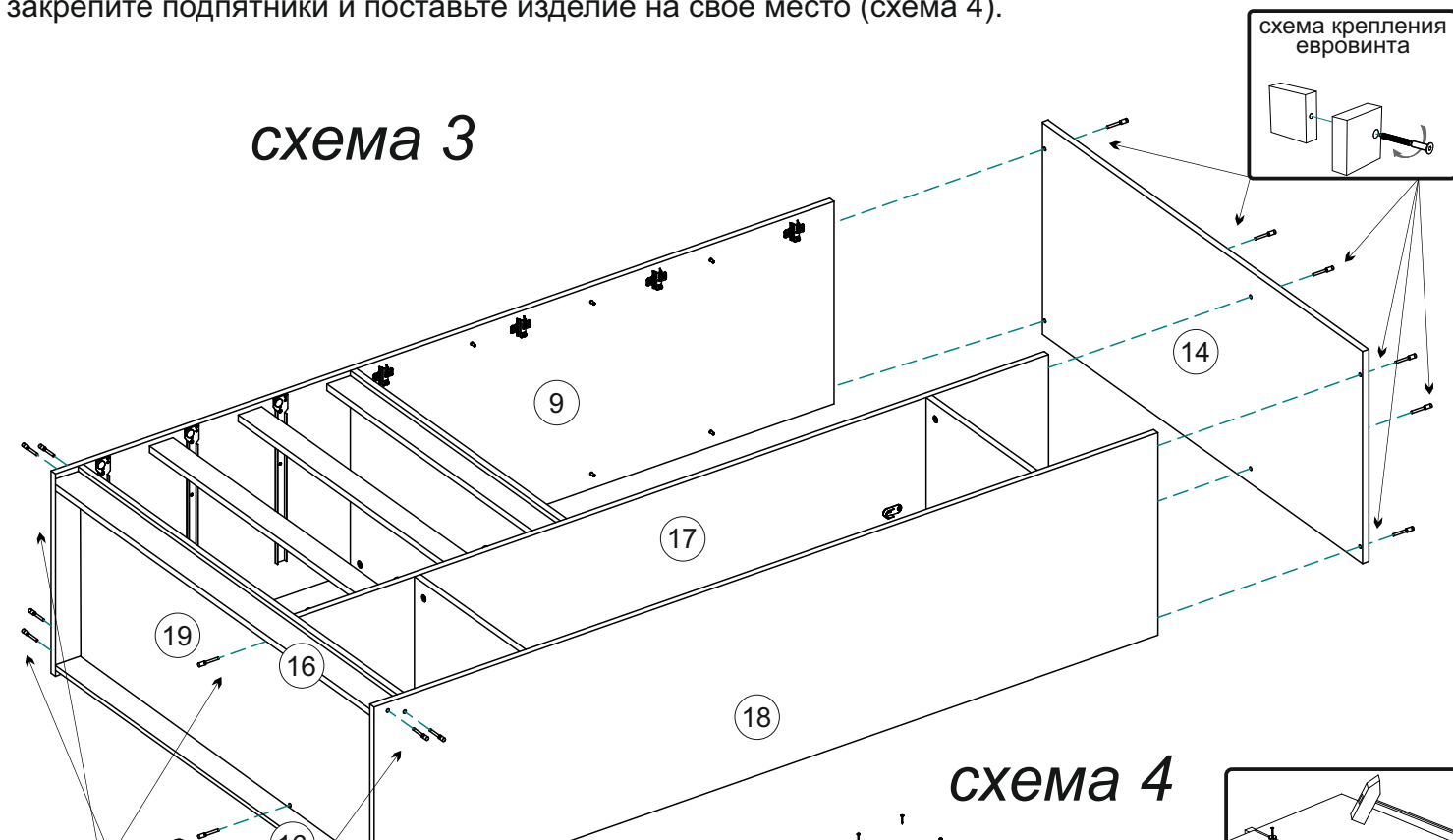
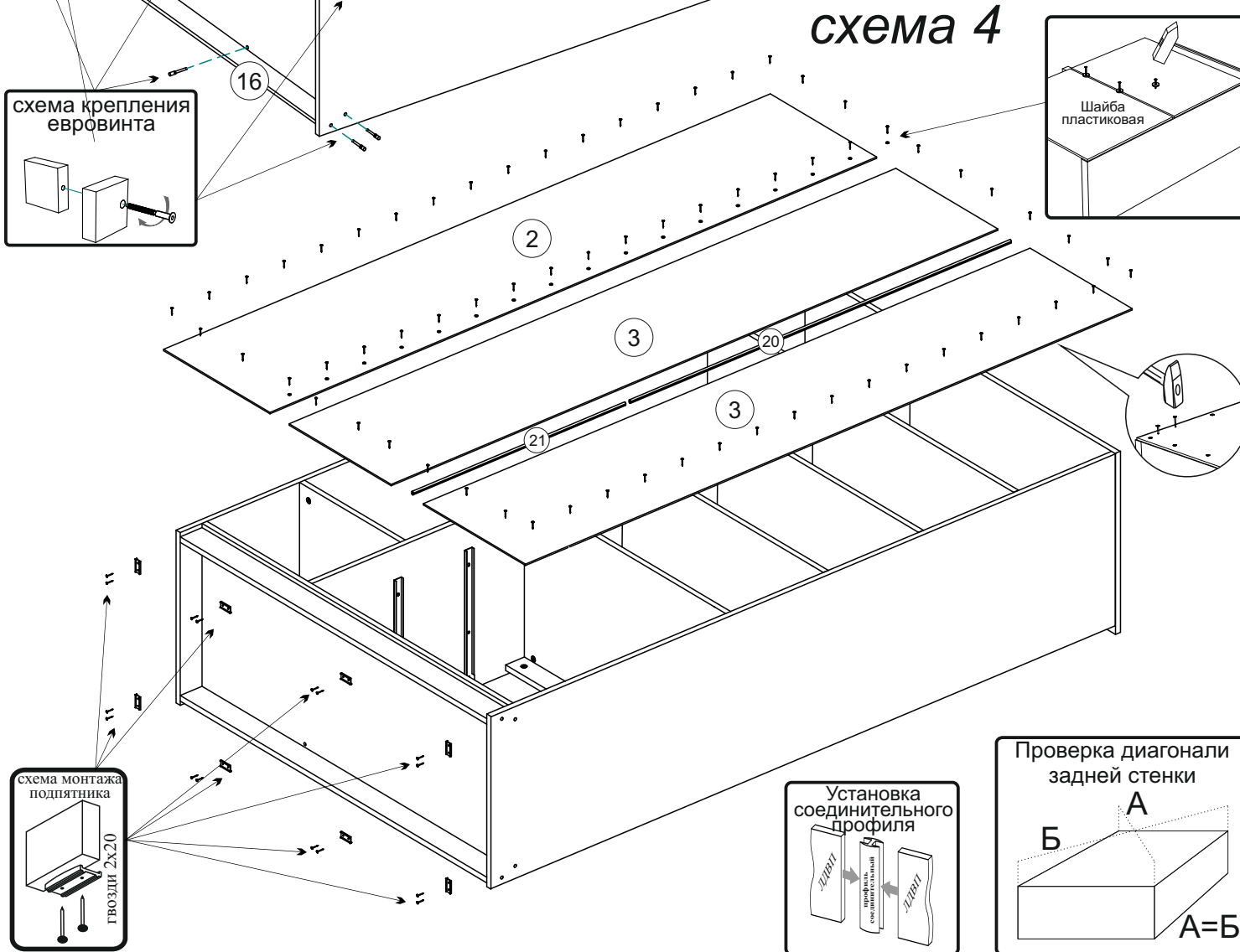


схема 4



6. Соберите ящики. Для этого евровинтами скрепите детали 11,12 и 7. Затем вставьте дно ящика 1 в соответствующие пазы и эксцентриковой стяжкой закрепите фасад 4 к боковинам 11,12. С помощью рулетки уровняйте диагонали А и Б, затем с помощью уголка RV8 и шурупов 4x16 зафиксируйте дно ящика как показано на схеме. С помощью шурупов 4x16 закрепите ответные части направляющих ящика (схема 5).

7. Установите ящики. Шурупами 4x16 закрепите петли к створкам 5,6 и установите их на свои места. С помощью петель отрегулируйте зазоры как показано на схеме. Для открывания створки 5 установите толкатель в наиболее подходящем месте (схема установки указана ниже). Установите полки 8 и штангу 22 (схема 6).

схема 5

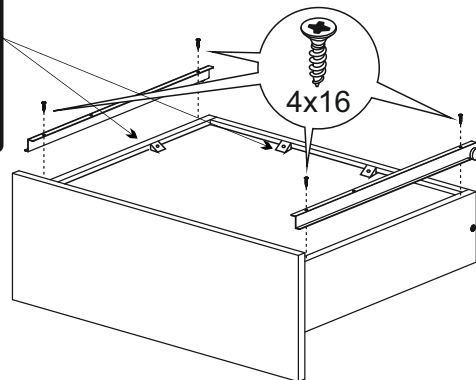
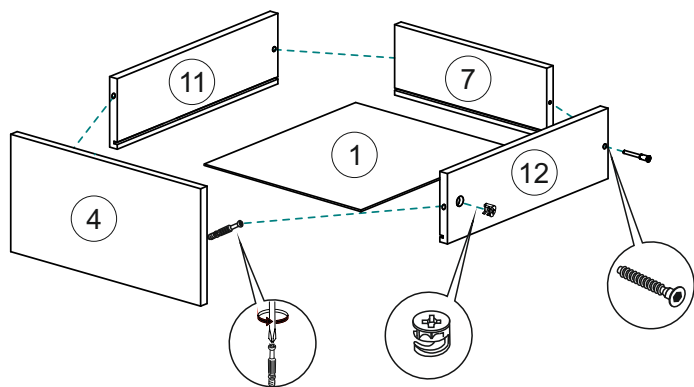
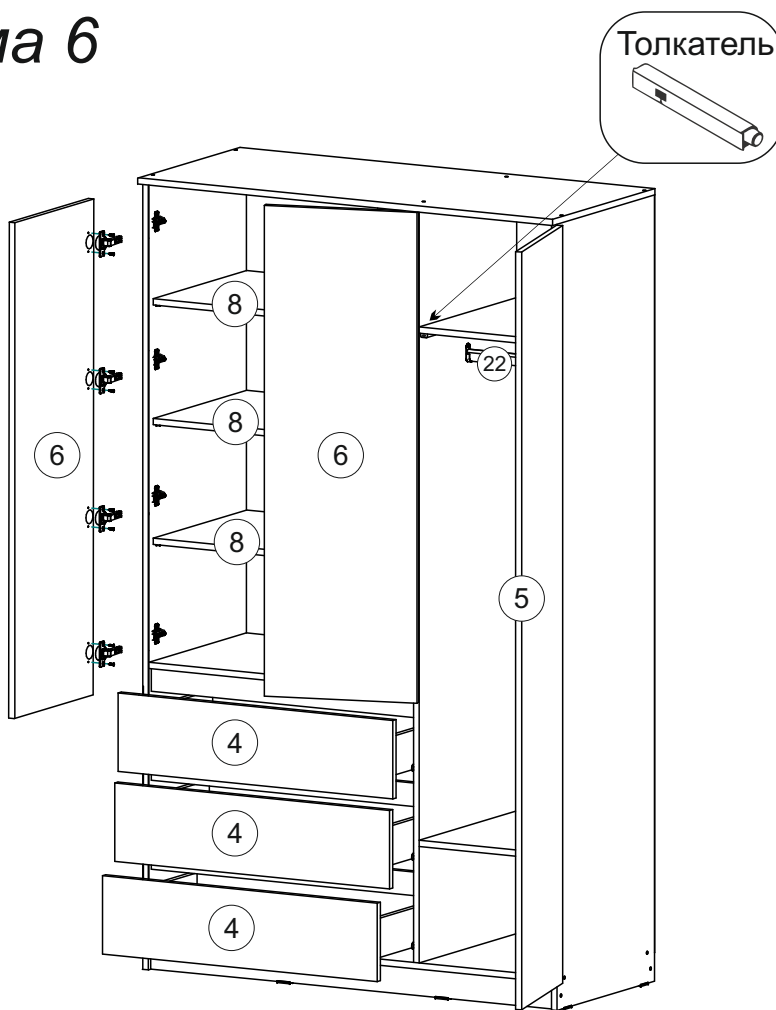
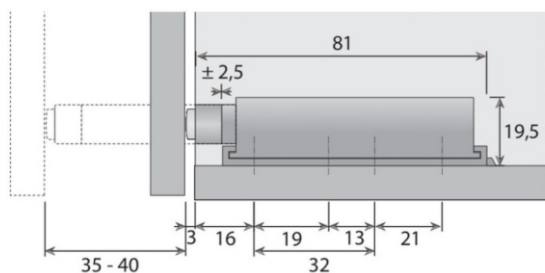
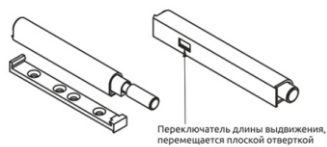
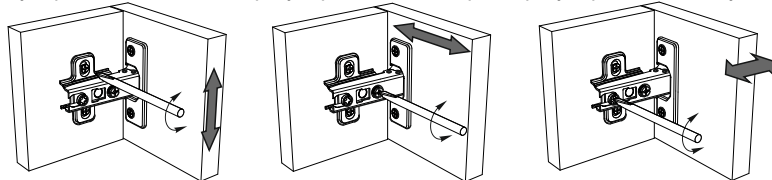


схема 6

Схема установки и регулировки толкателя!



Регулирование зазоров и положения дверей с петлями
 регулирование по высоте регулирование по ширине регулирование по глубине



Инструкция по уходу за мебелью и правила эксплуатации

Для поддержания надлежащего внешнего вида и увеличение срока эксплуатации рекомендуется соблюдать следующие общие правила:

1. Мебель должна эксплуатироваться в сухих и теплых помещениях, имеющих отопление и вентиляцию при температуре воздуха не ниже +1° и не выше +40°, относительной влажности 65-85%.
2. Расположение мебели ближе одного метра от отопительных приборов и других источников тепла, а также под прямыми солнечными лучами, вызывает ускоренное старение покрытия и деформацию мебельных щитов.
3. Поверхность деталей мебели следует оберегать от попадания влаги во избежание разбухания каркасов, фасадов и столешницы, отклеивания кромок на боковых поверхностях.
4. Следует оберегать поверхность мебели и ее конструктивные элементы от механических повреждений, которые могут быть вызваны воздействием твердых предметов, абразивных порошков, а также чрезмерными физическими нагрузками.
5. Изделия мебели необходимо устанавливать на ровные поверхности.
6. Рекомендуется для чистки преимущественно пользоваться мягкой тканью или замшей, смоченной и хорошо отжатой перед использованием. Всегда тщательно высушивайте (протирайте сухой тканью) смоченные участки по окончании чистки. Не следует использовать средства, обладающие абразивными свойствами, а также губки с покрытием из металлического волокнообразного или стружечного материала при чистке.
7. В процессе эксплуатации мебели возможно ослабление крепежной фурнитуры, необходимо осуществлять «затяжку» всех изделий металлофурнитуры, осуществляющих крепеж и регулировку узлов, обеспечивающих открывание и трансформацию подвижных элементов.

Общие технические указания по сборке.

Для удобства транспортировки и предохранения от повреждений, мебель поставляется в разобранном виде в индивидуальной упаковке. Вы можете собрать ее самостоятельно, либо воспользоваться услугами квалифицированных сборщиков. Не приступайте к сборке, не ознакомившись с инструкцией!

Проверить комплектность каждой упаковки, согласно комплектовочной ведомости. **При обнаружении дефектов или не комплектности к сборке не приступать. Обратитесь к продавцу.** ВНИМАНИЕ! Не рекомендуется одновременно вынимать детали из всех упаковок во избежание их смешивания (можете перепутать детали). Проверить наличие фурнитуры.

Во избежание перекосов и повреждений, а также загрязнения мебели, сборку производить на ровном полу, покрытом тканью или бумагой. Необходимо соблюдать осторожность, чтобы не повредить поверхность деталей. В сборке сложных и больших изделий желательно участие двух человек. Перед началом сборки необходимо определить расположение деталей в изделии в соответствии со схемами сборки и инструкцией.

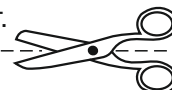
Производитель оставляет за собой право вносить незначительные изменения в конструкцию, не изменяющую внешний вид и дизайн изделия без предварительного уведомления.

Поставщик гарантирует соответствие товаров требованиям ГОСТа 16371-14 при соблюдении условий транспортировки, хранения, сборки (для мебели поставляемой в разобранном виде), эксплуатации.

Гарантийный срок эксплуатации мебели: детской и для общественных помещений - 18 месяцев, бытовой – 24 месяца. Гарантийный срок при розничной продаже через торговую сеть исчисляются со дня продажи мебели, но в пределах 30 месяцев со дня ее изготовления. Срок эксплуатации 10 лет.



Россия, Пензенская область,
г. Пенза, ул. Аустрина, 139 а
Телефон: (8412) 20-20-37 (многоканальный)
(8412) 20-20-34, 20-20-35, 90-90-44
Электронная почта: mif-penza@mail.ru
Сайт: www.mebelmif.ru



отрезать и
приклеить

Модульная система «Челси» Шкаф 1200

Соответствует
ГОСТ 16371-93
ТР ТС 025/2012
TC RU C-RU.AI24.B.01044.

Дата изготовления: 20____ год
Гарантийный срок эксплуатации 24 мес.
Срок службы изделия 10 лет.
Материал: ЛДСП