

Порядок сборки

Перед началом сборки необходимо ознакомиться с инструкцией и убедиться в правильности полученных Вами комплектующих деталей и наличии крепежной фурнитуры.

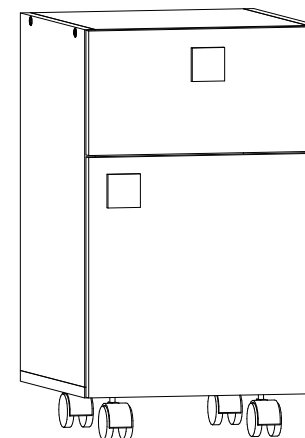
Для сборки необходимо иметь отвертки (одну плоскую и две крестовые) или шуруповерт с крестообразной насадкой №2, шестигранной №4, молоток, рулетку. Сборку следует производить вдвоем на ровной горизонтальной, чистой и твердой поверхности, застеленной тканью или упаковочной тарой. Полы должны быть ровными. Окончательно собранное изделие выставить по уровню.

Вид	Наименование	Кол.
	Гвоздь 2x20	18
	Евровинт 6x50	12
	Еврозаглушка	4
	Направляющая роликовая 350	1
	Мебельная опора	4
	Петля накладная 90°	2
	Полкодержатель	4
	Ручка-кнопка К-8	2
	Шуруп 4x16	36
	Шуруп 3,5x30	2
	Шуруп 4x30	2

ВНИМАНИЕ!!! Для предотвращения опрокидывания крупных элементов мебели их необходимо прикрепить к стене. В комплект для сборки мебели не входят крепежные средства для крепления к стене. Вам необходимо приобрести их самостоятельно в специализированных магазинах. Не забывайте о том, что для различных материалов стен необходимо использовать разные крепежные элементы



ТАМОЖЕННЫЙ СОЮЗ
ДЕКЛАРАЦИЯ О СООТВЕТСТВИИ 
Адрес: 440054, г.Пенза, ул. Аустрина, д. 139А
Телефон: +78412202037
E-mail: mif-penza@mail.ru



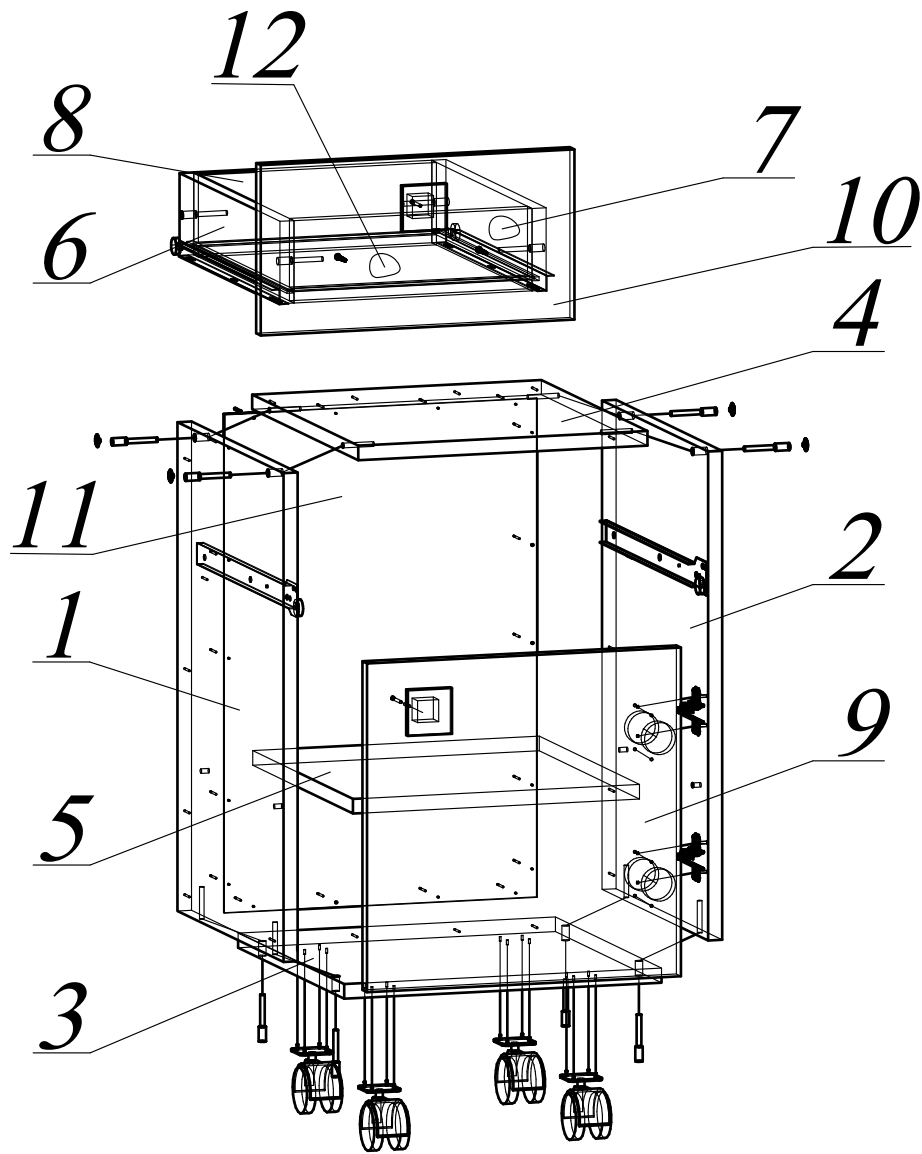
Модульная система «Юниор 1» Тумба выдвижная 360x630x370(ШxВxГ)

Все замечания и пожелания присылайте по адресу mif-penza@mail.ru, они будут рассмотрены **незамедлительно**.



Уважаемые покупатели! Идеального качества сборки можно добиться только путем привлечения **ПРОФЕССИОНАЛЬНОГО** (толкового) сборщика мебели.

<http://mebelmif.ru/>



Поз.	Наименование	Длина	Ширина	Кол.
1	Боковина лев.	534	370	1
2	Боковина прав.	534	370	1
3	Дно	370	360	1
4	Крышка	370	328	1
5	Полка	350	325	1
6	Боковая стенка ящика	350	90	2
7	Перед. стенка ящика	270	90	1
8	Задняя стенка ящика	270	90	1
9	Створка	359	356	1
10	Лицевая панель	356	186	1
11	Задняя стенка	545	355	1
12	Дно ящика	332	280	1

схема сборки ящика

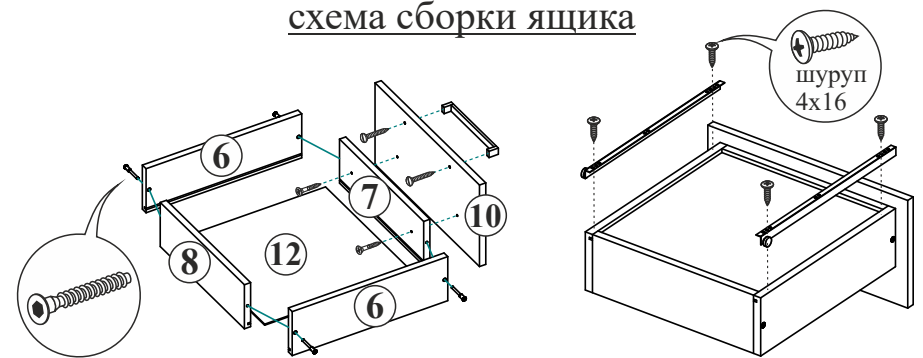


схема крепления панелей евроинтом

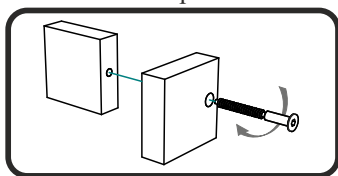
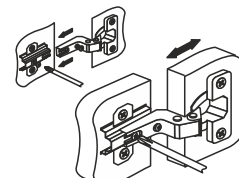
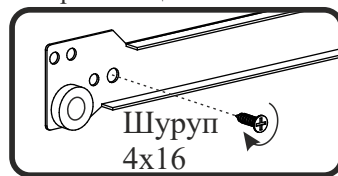
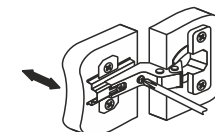


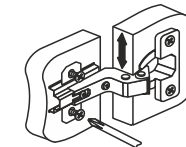
схема монтажа направляющей на боковине



Регулировка створки по глубине



Регулировка створки по ширине



Регулировка створки по высоте

Схема крепления петли

