

Мебельная компания «МиФ»

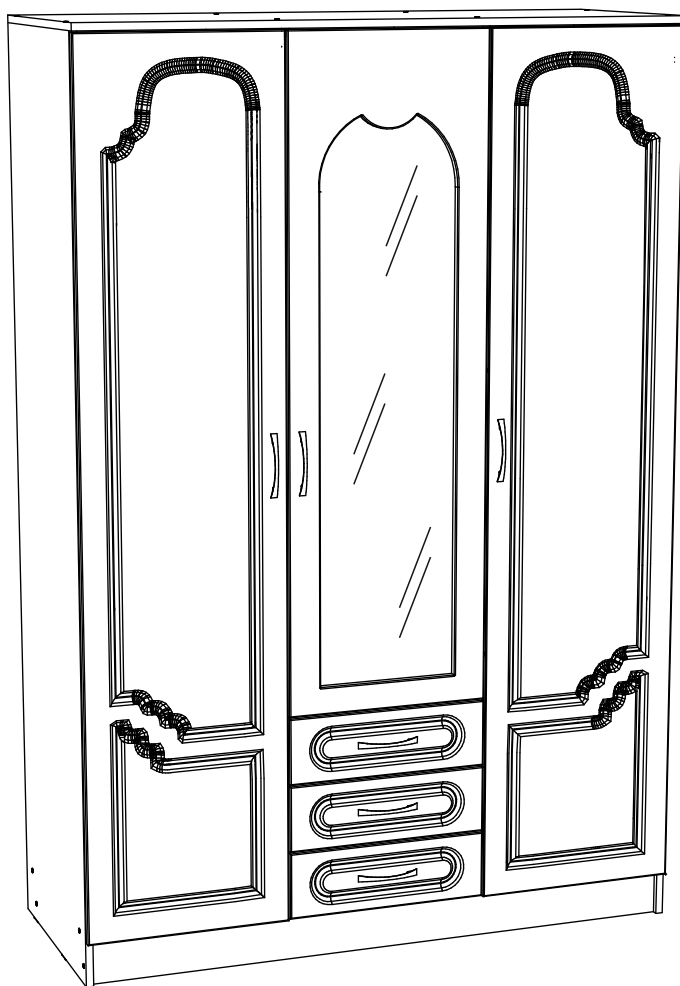
Паспорт изделия

Инструкция по сборке и эксплуатации мебели

Модульная система для спальни «Гармония»

Шкаф 3-х створчатый

1350x2016x540 (ШxВxГ)



Изделие производится в цвете:  
Белый / Белый глянец

**МИФ**  
МЕБЕЛЬНАЯ КОМПАНИЯ

Россия, Пензенская область,  
г. Пенза, ул. Аустрина, 139 а  
Телефон: (8412) 20-20-37 (многоканальный)  
(8412) 20-20-34, 20-20-35, 90-90-44  
Электронная почта: [mif-penza@mail.ru](mailto:mif-penza@mail.ru)  
Сайт: [www.mebelmif.ru](http://www.mebelmif.ru)

## Комплектовочная ведомость на детали

Упаковка №	Наименование	Цвет детали в комплектации:	Размеры, мм	Кол-во, шт.	№
		Белый / Белый глянец			
1	Боковина	Белый	2000x520	1	1
1	Боковина	Белый	2000x520	1	2
1	Перегородка	Белый	1884x520	1	3
1	Перегородка	Белый	1884x520	1	4
2	Крышка	Белый	1350x540	1	5
2	Вязка	Белый	1318x520	1	6
2	Вязка	Белый	428x520	1	7
2	Полка	Белый	426x490	2	8
2	Цоколь	Белый	1318x100	2	9
2	Боковина ящика	Белый	450x90	6	10
2	Задняя стенка ящика	Белый	370x90	3	11
2	Передняя стенка ящика	Белый	370x90	3	12
3	Створка	Белый глянец	1900x447	1	13
3	Створка	Белый глянец	1900x447	1	14
3	Створка	Белый глянец	1447x447	1	15
3	Лицевая панель	Белый глянец	147x447	3	16
1	Задняя стенка (ЛДВП)	Белый	1915x450	2	17
1	Задняя стенка (ЛДВП)	Белый	1915x445	1	18
1	Дно ящика (ЛДВП)	Белый	382x430	3	19
2	Штанга овальная	-----	425	2	21
4	Зеркало	-----	1250x350	1	20
5	Фурнитура				

Сборку рекомендуется производить с помощью специалиста, так как неправильная сборка может привести к нежелательным последствиям. Инструкция даст Вам необходимые рекомендации по

необходимый инструмент для сборки



Шуруп 3x16  10 шт	Кляймер  10 шт	Шуруп 4x30  6 шт	Петля полунакладная 90°  3 шт	Полкодержатель  8 шт	
Евровинт 6x50  36 шт	Гвоздь 1,6x25  148 шт	Шуруп 4x16  90 шт	Шуруп 3,5x30  6 шт	Шуруп 4x45  6 шт	Направляющая 450 мм  3 компл
Ключ для евровинта  1 шт	Ручка скоба (96 мм)  6 шт	Подпятник  6 шт	Штангодержатель  4 шт	Петля накладная 90°  8 шт	Заглушка для евровинта  12 шт

# Схема сборки модуля: Шкаф 3-х ств. «Гармония»

1. Сборку необходимо производить вдвоем, на чистой, ровной поверхности. Предварительно, перед сборкой, определить место установки изделия, вскрыть пакеты и согласно схеме сборки прикрепить необходимую фурнитуру по наклейкам и отверстиям. После этого можно приступать к сборке согласно схеме.

2. Сборка производится горизонтально, тыльной стороной вниз. На боковинах №1 и №2 и на перегородках №3 и №4 установите полкодержатели, закрепите штангодержатели с помощью шурупов 4x16. С помощью этих же шурупов на перегородках №3 и №4 закрепите направляющие и ответные планки петель, как показано на схеме 1.

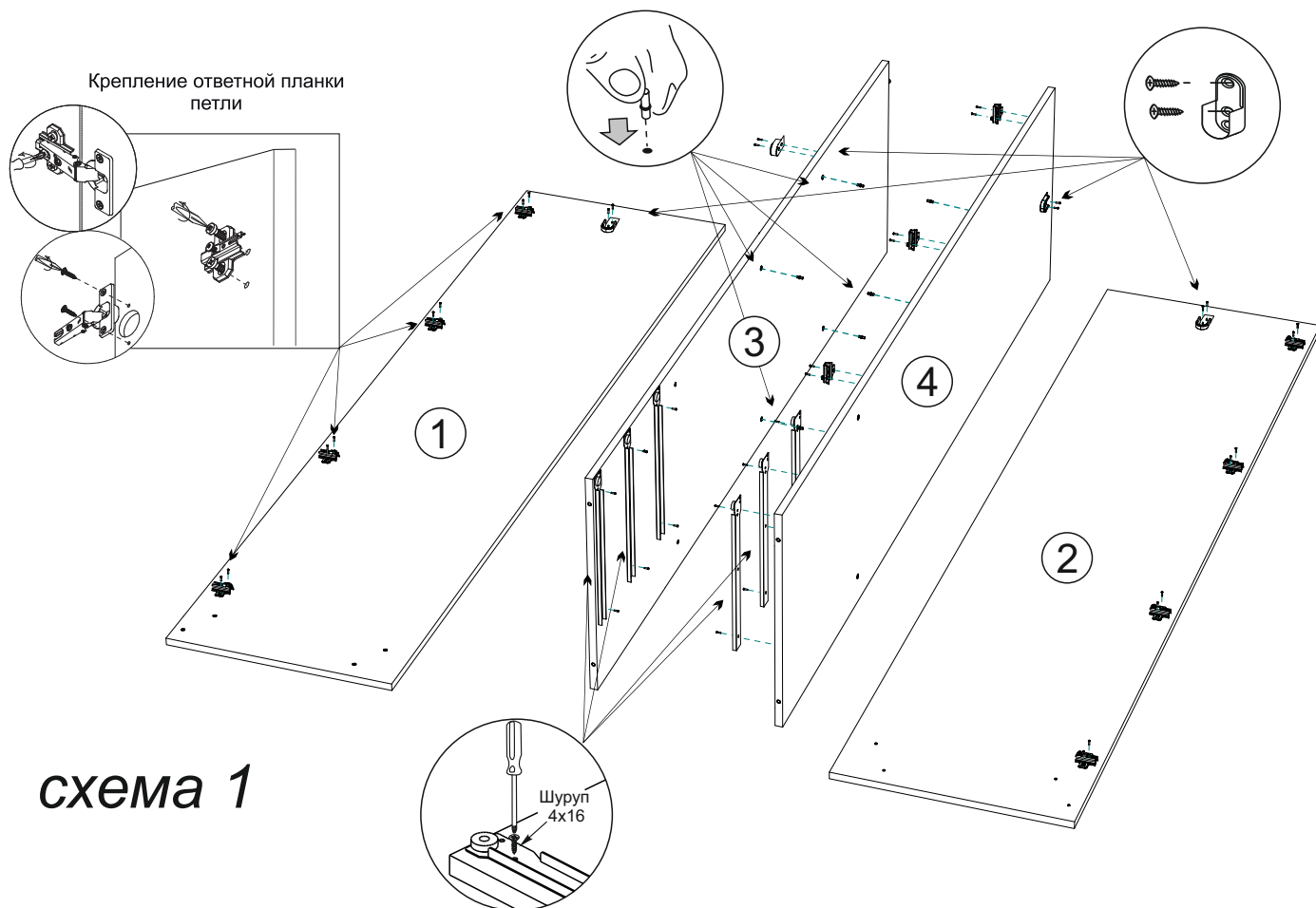


схема 1

3. Далее закрепите между собой, с помощью евровинтов, перегородки №3 и №4 вязкой №7, как показано на схеме 2.

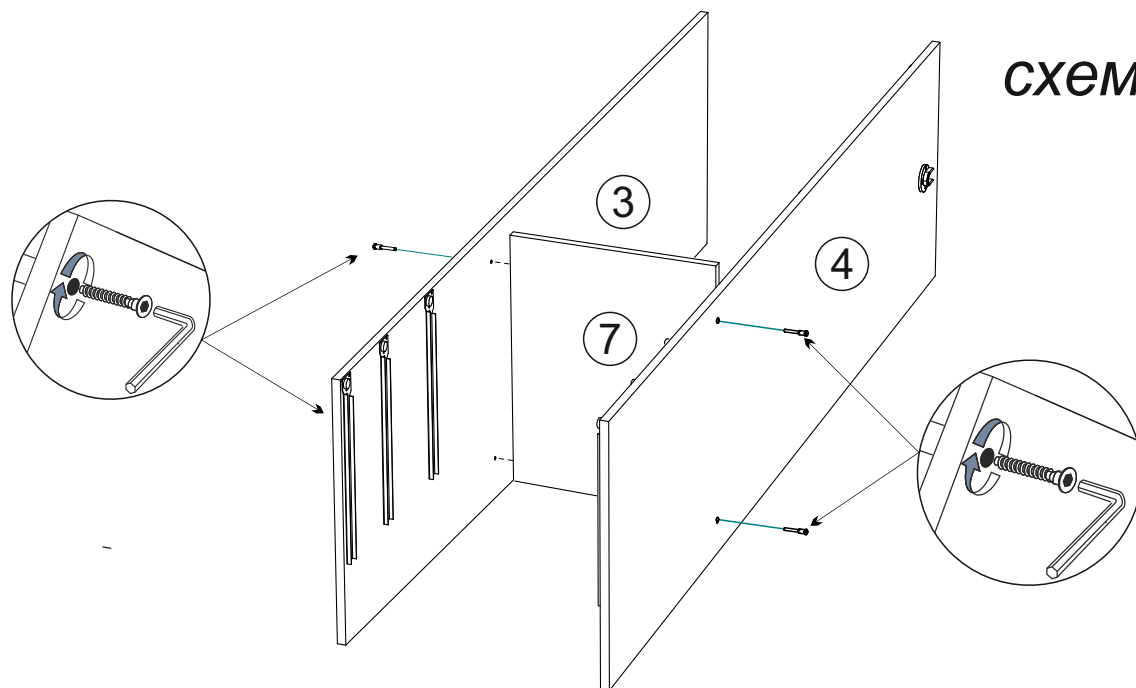
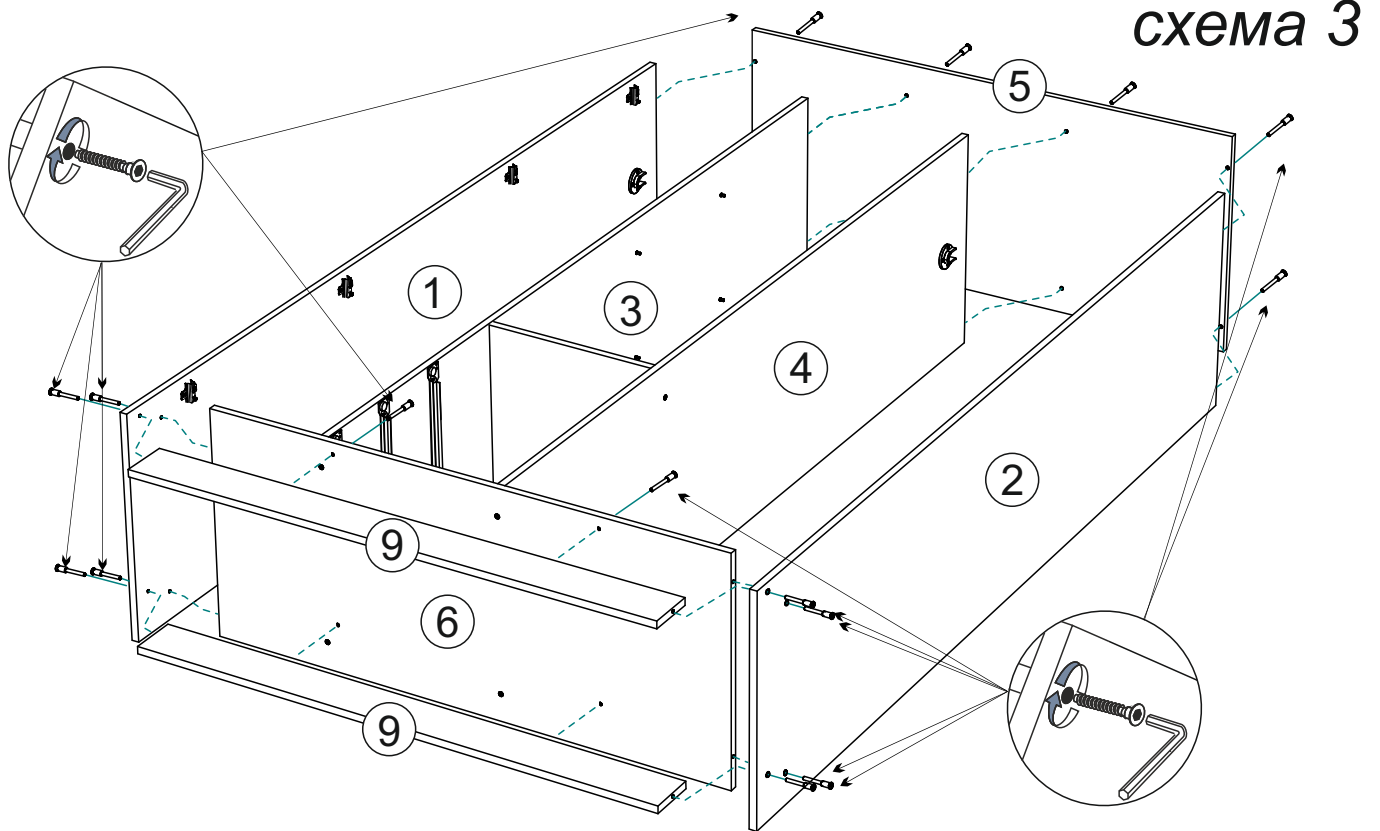
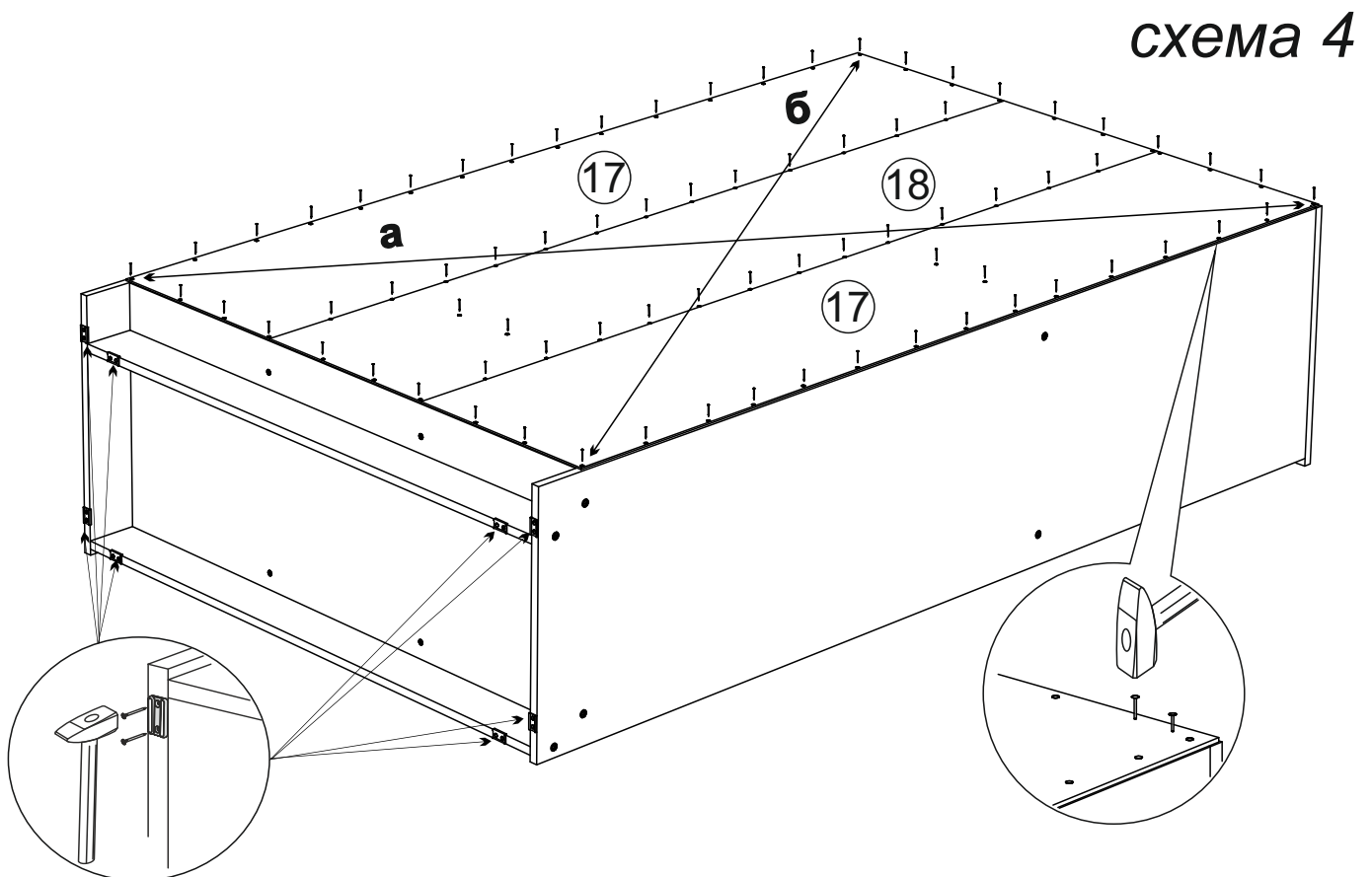


схема 2

4. Соберите каркас шкафа. Для этого соедините Боковины №1 и №2 и перегородки №3 и №4 связкой №6 евровинтами, а затем ими же присоедините крышку №5 и цоколя №9, как показано на схеме 3.

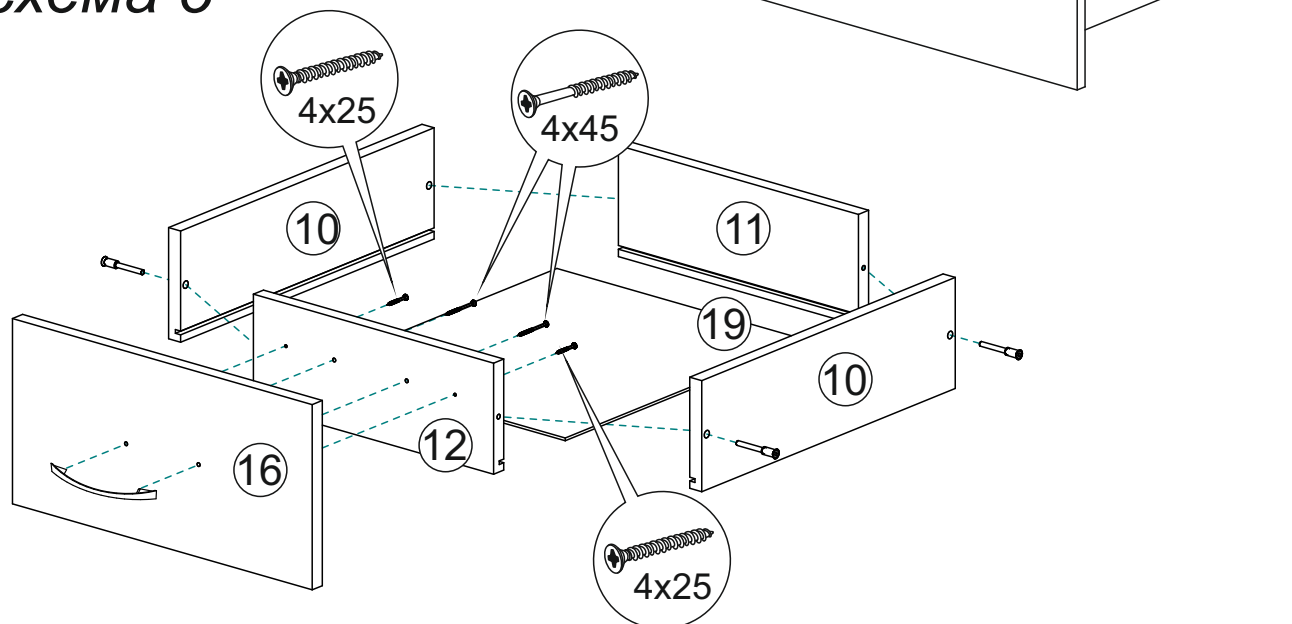


5. Чтобы установить задние стенки (№17 и №18), необходимо собранную конструкцию перевернуть лицевой стороной вниз. Замерить, с помощью рулетки, и уровнять диагонали ( $a=b$ ). Наложить задние стенки и аккуратно, не нарушая диагоналей, прибить ЛДВП гвоздями, с шагом 130-150 мм, затем также гвоздями прибить подпятники на боковины и цоколя, (схема 4).

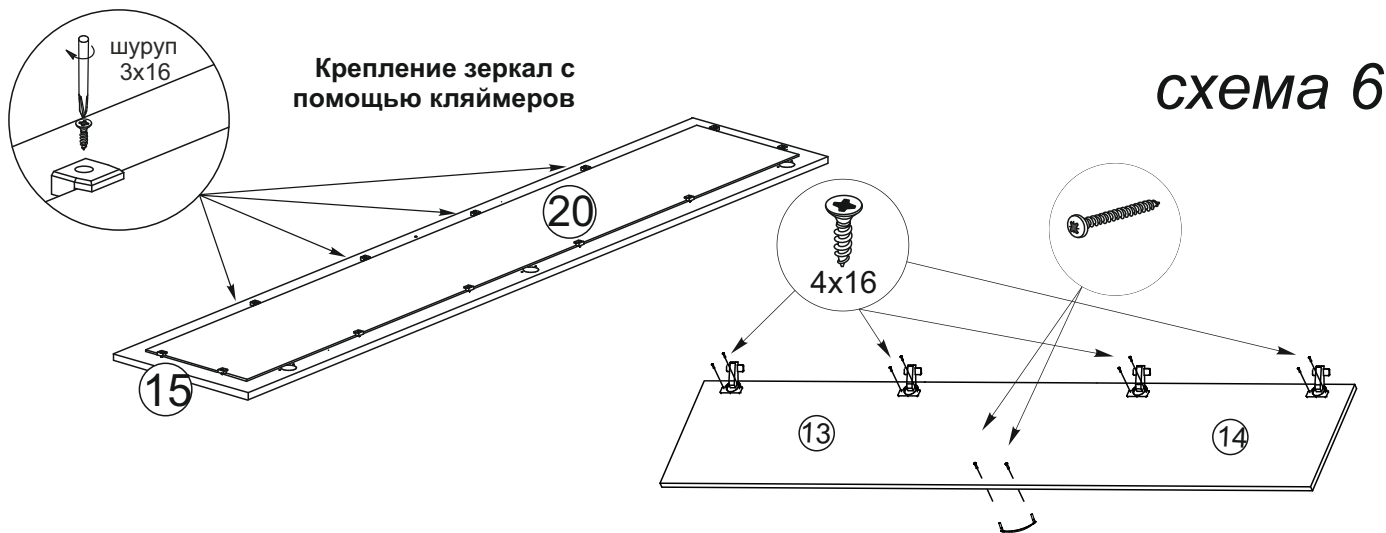


6. Собираем ящик, как показано на схеме 5:
- евровинтами соединяем детали ящика (поз. № 10, 11, 12).  
дно ящика (поз. №19) устанавливается в паз при сборке ящика.
  - фасад ящика №16 крепим к детали №12 шурупами 4x25.
  - к детали №16 крепим ручку шурупами 4x45.
  - устанавливаем ответные части направляющих снизу боковины ящика и крепим их шурупами 4x16 из комплекта фурнитуры.

**схема 5**



7. Установите шкаф на место. После установки ящиков, закрепите петли на створках. Створки №13 и №14 установите на боковины №1 и №2 соответственно (внимание! для этого используются накладные петли 90°), а на перегородку №4 створку №15 (внимание! для этого используются полунакладные петли 90°). На створку №15 установите зеркало №20 при помощи шурупов 3x16 и кляймеров, как показано на схеме 6. Зазоры отрегулируйте по схеме приведенной ниже.



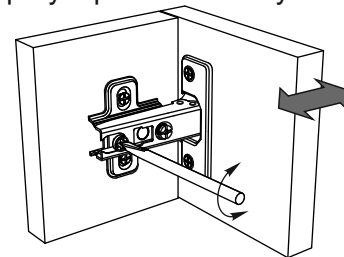
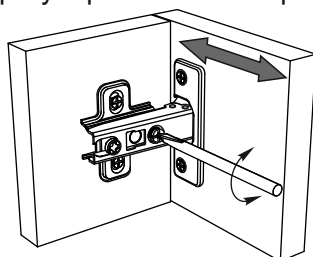
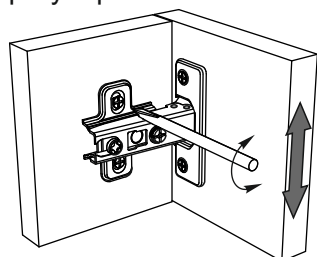
**схема 6**

**Регулирование зазоров и положения дверей с петлями**

регулирование по высоте

регулирование по ширине

регулирование по глубине



Установите полки №8 между перегородками №3 и №4 на заранее установленные полкодержатели.

## Инструкция по уходу за мебелью и правила эксплуатации

Для поддержания надлежащего внешнего вида и увеличение срока эксплуатации рекомендуется соблюдать следующие общие правила:

1. Мебель должна эксплуатироваться в сухих и теплых помещениях, имеющих отопление и вентиляцию при температуре воздуха не ниже +1° и не выше +40°, относительной влажности 65-85%.
2. Расположение мебели ближе одного метра от отопительных приборов и других источников тепла, а также под прямыми солнечными лучами, вызывает ускоренное старение покрытия и деформацию мебельных щитов.
3. Поверхность деталей мебели следует оберегать от попадания влаги во избежание разбухания каркасов, фасадов и столешницы, отклеивания кромок на боковых поверхностях.
4. Следует оберегать поверхность мебели и ее конструктивные элементы от механических повреждений, которые могут быть вызваны воздействием твердых предметов, абразивных порошков, а также чрезмерными физическими нагрузками.
5. Изделия мебели необходимо устанавливать на ровные поверхности.
6. Рекомендуется для чистки преимущественно пользоваться мягкой тканью или замшей, смоченной и хорошо отжатой перед использованием. Всегда тщательно высушивайте (протирайте сухой тканью) смоченные участки по окончании чистки. Не следует использовать средства, обладающие абразивными свойствами, а также губки с покрытием из металлического волокнообразного или стружечного материала при чистке.
7. В процессе эксплуатации мебели возможно ослабление крепежной фурнитуры, необходимо осуществлять «затяжку» всех изделий металлофурнитуры, осуществляющих крепеж и регулировку узлов, обеспечивающих открывание и трансформацию подвижных элементов.

### Общие технические указания по сборке.

Для удобства транспортировки и предохранения от повреждений, мебель поставляется в разобранном виде в индивидуальной упаковке. Вы можете собрать ее самостоятельно, либо воспользоваться услугами квалифицированных сборщиков. Не приступайте к сборке, не ознакомившись с инструкцией!

Проверить комплектность каждой упаковки, согласно комплектовочной ведомости. **При обнаружении дефектов или не комплектности к сборке не приступать. Обратитесь к продавцу.** ВНИМАНИЕ! Не рекомендуется одновременно вынимать детали из всех упаковок во избежание их смешивания (можете перепутать детали). Проверить наличие фурнитуры.

Во избежание перекосов и повреждений, а также загрязнения мебели, сборку производить на ровном полу, покрытом тканью или бумагой. Необходимо соблюдать осторожность, чтобы не повредить поверхность деталей. В сборке сложных и больших изделий желательно участие двух человек. Перед началом сборки необходимо определить расположение деталей в изделии в соответствии со схемами сборки и инструкцией.

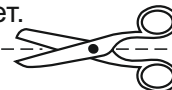
Производитель оставляет за собой право вносить незначительные изменения в конструкцию, не изменяющую внешний вид и дизайн изделия без предварительного уведомления.

Поставщик гарантирует соответствие товаров требованиям ГОСТа 16371-14 при соблюдении условий транспортировки, хранения, сборки (для мебели поставляемой в разобранном виде), эксплуатации.

Гарантийный срок эксплуатации мебели: детской и для общественных помещений - 18 месяцев, бытовой – 24 месяца. Гарантийный срок при розничной продаже через торговую сеть исчисляются со дня продажи мебели, но в пределах 30 месяцев со дня ее изготовления. Срок эксплуатации 10 лет.



Россия, 440054, г.Пенза,  
ул. Аустрина, д. 139А  
Телефон: +7(8412)20-20-37  
E-mail: mif-penza@mail.ru  
<http://mebelmif.ru>



отрезать и  
приклеить

Набор мебели для спальни «Гармония»  
Шкаф 3-х створчатый

Соответствует  
ГОСТ 16371-93  
ТР ТС 025/2012  
TC RU C-RU.AИ24.В.01044.

Дата изготовления: 20\_\_\_\_ год  
Гарантийный срок эксплуатации 24 мес.  
Срок службы изделия 10 лет.  
Материал: ЛДСП