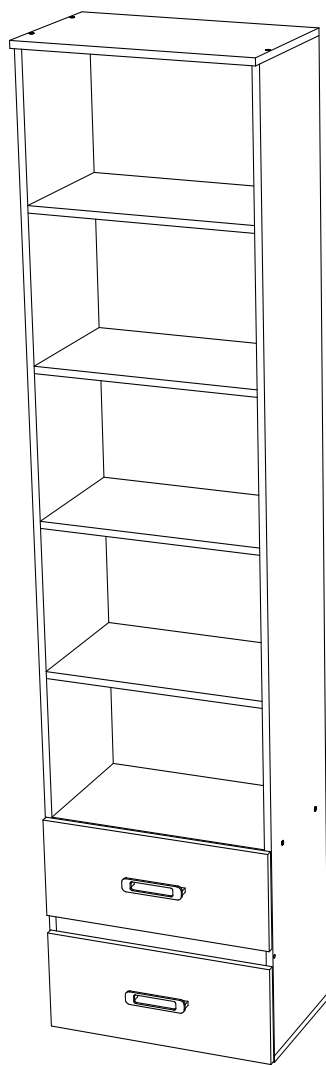


Мебельная компания «МИФ»
Паспорт изделия
Инструкция по сборке и эксплуатации
мебели

Модульная система «Ким»
Пенал открытый
534x2236x340 (ШxВxГ)



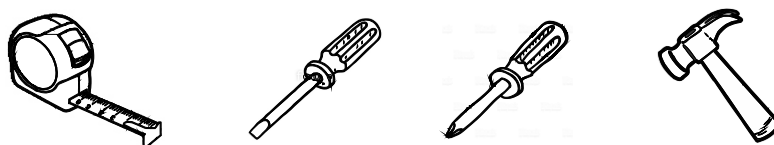
МИФ
МЕБЕЛЬНАЯ КОМПАНИЯ

Россия, Пензенская область,
г. Пенза, ул. Аустрина, 139 а
Телефон: (8412) 20-20-37 (многоканальный)
(8412) 20-20-34, 20-20-35, 90-90-44
Электронная почта: mif-penza@mail.ru
Сайт: www.mebelmif.ru

Комплектовочная ведомость на детали

	Наименование	Цвет деталей в комплектации	Размер, мм		Кол-во, шт	№ по схеме
			Длина	Ширина		
Упаковка № 1	Задняя стенка (ДВП)		530	340	5	1
	Дно ящика (ДВП)		458	248	2	2
	Задняя стенка (ДВП)		530	247	2	3
	Боковина ящика		300	134	4	4
	Вязка ящика		444	134	2	5
	Крышка		534	320	1	6
	Вязка ящика		444	134	1	7
	Крышка		534	340	1	8
	Вязка		502	320	4	9
	Вязка		502	320	1	10
	Планка		502	60	1	11
	Боковина левая		2184	320	1	12
	Боковина правая		2184	320	1	13
Профиль соединительный для ДВП		1064		1	15	
Упаковка № 2	Фасад ящика		230	530	2	14
Упаковка № 3	Фурнитура				1	

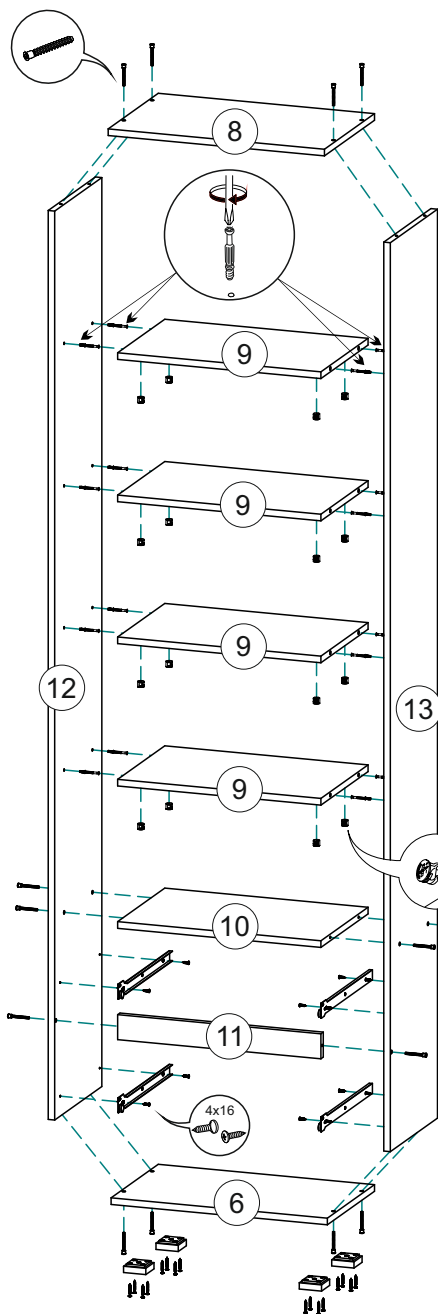
Необходимый инструмент для сборки



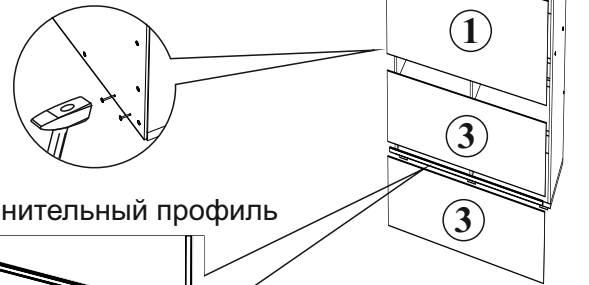
Евровинт 22 шт 	Заглушка евровинта 18 шт 	Шуруп 4x16 16 шт 	Шуруп 4x30 20 шт 	Ручка S-148 128 мм 2 шт 	Направляющие роликовые 300 2 к-кт 	Опора ОСК-20 4 шт 
Гвоздь 2x20 70 шт 	Ключ для евровинта 1 шт 	Стяжка эксцентриковая 16 к-кт 	Заглушка эксцентрика 16 шт 	Шуруп для ручки 3,5x30 4 шт 	Шайба пластиковая 30 шт 	

Настоятельно рекомендуем доверять сборку специалистам! Некачественная сборка может повлиять на качество мебели, а так же срок ее эксплуатации. Инструкция даст Вам необходимые рекомендации по сборке, порядка которых просим Вас придерживаться. Перед сборкой необходимо внимательно ознакомиться с инструкцией, а так же проверить комплектность изделия и наличие фурнитуры.

Инструкция по сборке



1. Сборку следует проводить в сухом помещении на ровной поверхности. Перед сборкой вскрыть все упаковки, закрепить необходимую фурнитуру по наметкам согласно инструкции. После этого можно приступать к дальнейшей сборке.
2. Закрепить вязки 9 к боковинам 12 и 13 при помощи эксцентриковых стяжек.
3. Соединить боковины 12 и 13 с вязками 10 и планкой 11, используя евровинты.
4. Закрепить крышки 8 и 6 к подготовленным боковинам, используя евровинты.
5. Для закрепления задней стенки положить изделие лицевой стороной вниз. Выровнять диагональ при помощи рулетки, после чего закрепить панели 1 и 3 гвоздями, предварительно соединив панели 3 профилем 15. В местах крепления задней стенки к вязкам использовать пластиковые шайбы.



Соединительный профиль

Проверка диагонали

Схема монтажа опоры

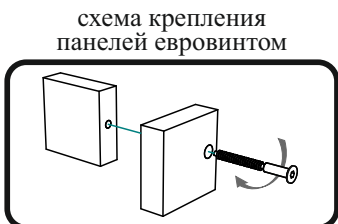


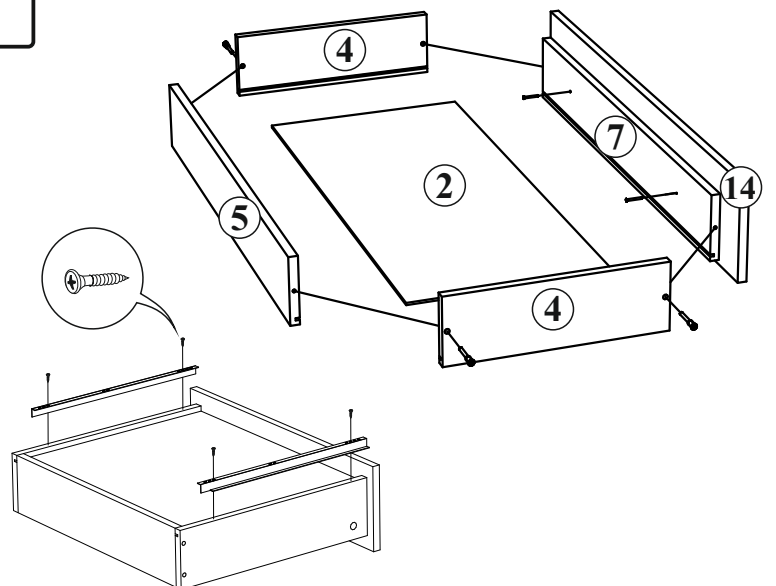
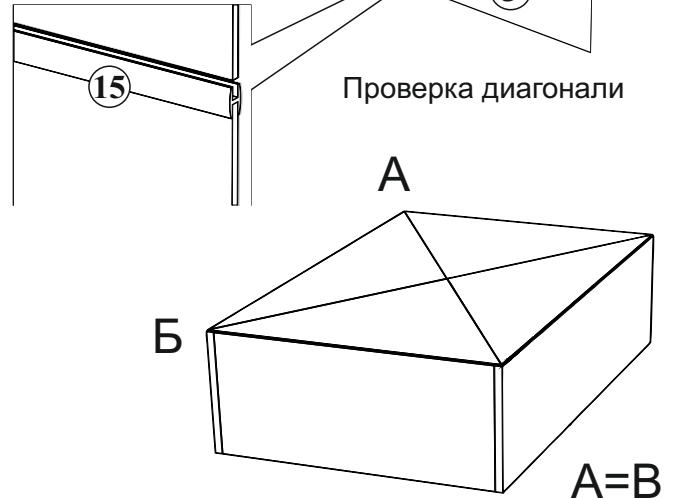
схема крепления панелей евровинтом

6. Закрепить опоры к крышке 6, используя шурупы 4x30.
7. Соединить вязки ящика 5 и 7 с боковинами 4, используя евровинты, предварительно вставив дно ящика 2 в соответствующие пазы.
8. Закрепить фасад ящика 14, используя шурупы 4x30.



МОНТАЖ направляющей

4x16



Инструкция по уходу за мебелью и правила эксплуатации

Для поддержания надлежащего внешнего вида и увеличение срока эксплуатации рекомендуется соблюдать следующие общие правила:

1. Мебель должна эксплуатироваться в сухих и теплых помещениях, имеющих отопление и вентиляцию при температуре воздуха не ниже +1° и не выше +40°, относительной влажности 65-85%.
2. Расположение мебели ближе одного метра от отопительных приборов и других источников тепла, а также под прямыми солнечными лучами, вызывает ускоренное старение покрытия и деформацию мебельных щитов.
3. Поверхность деталей мебели следует оберегать от попадания влаги во избежание разбухания каркасов, фасадов и столешницы, отклеивания кромок на боковых поверхностях.
4. Следует оберегать поверхность мебели и ее конструктивные элементы от механических повреждений, которые могут быть вызваны воздействием твердых предметов, абразивных порошков, а также чрезмерными физическими нагрузками.
5. Изделия мебели необходимо устанавливать на ровные поверхности.
6. Рекомендуется для чистки преимущественно пользоваться мягкой тканью или замшей, смоченной и хорошо отжатой перед использованием. Всегда тщательно высушивайте (протирайте сухой тканью) смоченные участки по окончании чистки. Не следует использовать средства, обладающие абразивными свойствами, а также губки с покрытием из металлического волокнообразного или стружечного материала при чистке.
7. В процессе эксплуатации мебели возможно ослабление крепежной фурнитуры, необходимо осуществлять «затяжку» всех изделий металлофурнитуры, осуществляющих крепеж и регулировку узлов, обеспечивающих открывание и трансформацию подвижных элементов.

Общие технические указания по сборке.

Для удобства транспортировки и предохранения от повреждений, мебель поставляется в разобранном виде в индивидуальной упаковке. Вы можете собрать ее самостоятельно, либо воспользоваться услугами квалифицированных сборщиков. Не приступайте к сборке, не ознакомившись с инструкцией!

Проверить комплектность каждой упаковки, согласно комплектовочной ведомости. **При обнаружении дефектов или не комплектности к сборке не приступать. Обратитесь к продавцу.** ВНИМАНИЕ! Не рекомендуется одновременно вынимать детали из всех упаковок во избежание их смешивания (можете перепутать детали). Проверить наличие фурнитуры.

Во избежание перекосов и повреждений, а также загрязнения мебели, сборку производить на ровном полу, покрытом тканью или бумагой. Необходимо соблюдать осторожность, чтобы не повредить поверхность деталей. В сборке сложных и больших изделий желательно участие двух человек. Перед началом сборки необходимо определить расположение деталей в изделии в соответствии со схемами сборки и инструкцией.

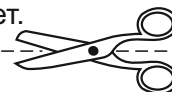
Производитель оставляет за собой право вносить незначительные изменения в конструкцию, не изменяющую внешний вид и дизайн изделия без предварительного уведомления.

Поставщик гарантирует соответствие товаров требованиям ГОСТа 16371-14 при соблюдении условий транспортировки, хранения, сборки (для мебели поставляемой в разобранном виде), эксплуатации.

Гарантийный срок эксплуатации мебели: детской и для общественных помещений - 18 месяцев, бытовой – 24 месяца. Гарантийный срок при розничной продаже через торговую сеть исчисляются со дня продажи мебели, но в пределах 30 месяцев со дня ее изготовления. Срок эксплуатации 10 лет.



Россия, 440054, г.Пенза,
ул. Аустрина, д. 139А
Телефон: +7(8412)20-20-37
E-mail: mif-penza@mail.ru
<http://mebelmif.ru>



отрезать и
приклеить

Модульная система «Ким» Пенал открытый

Соответствует
ГОСТ 16371-14

Дата изготовления: 20____ год
Гарантийный срок эксплуатации 24 мес.
Срок службы изделия 10 лет.
Материал: ЛДСП