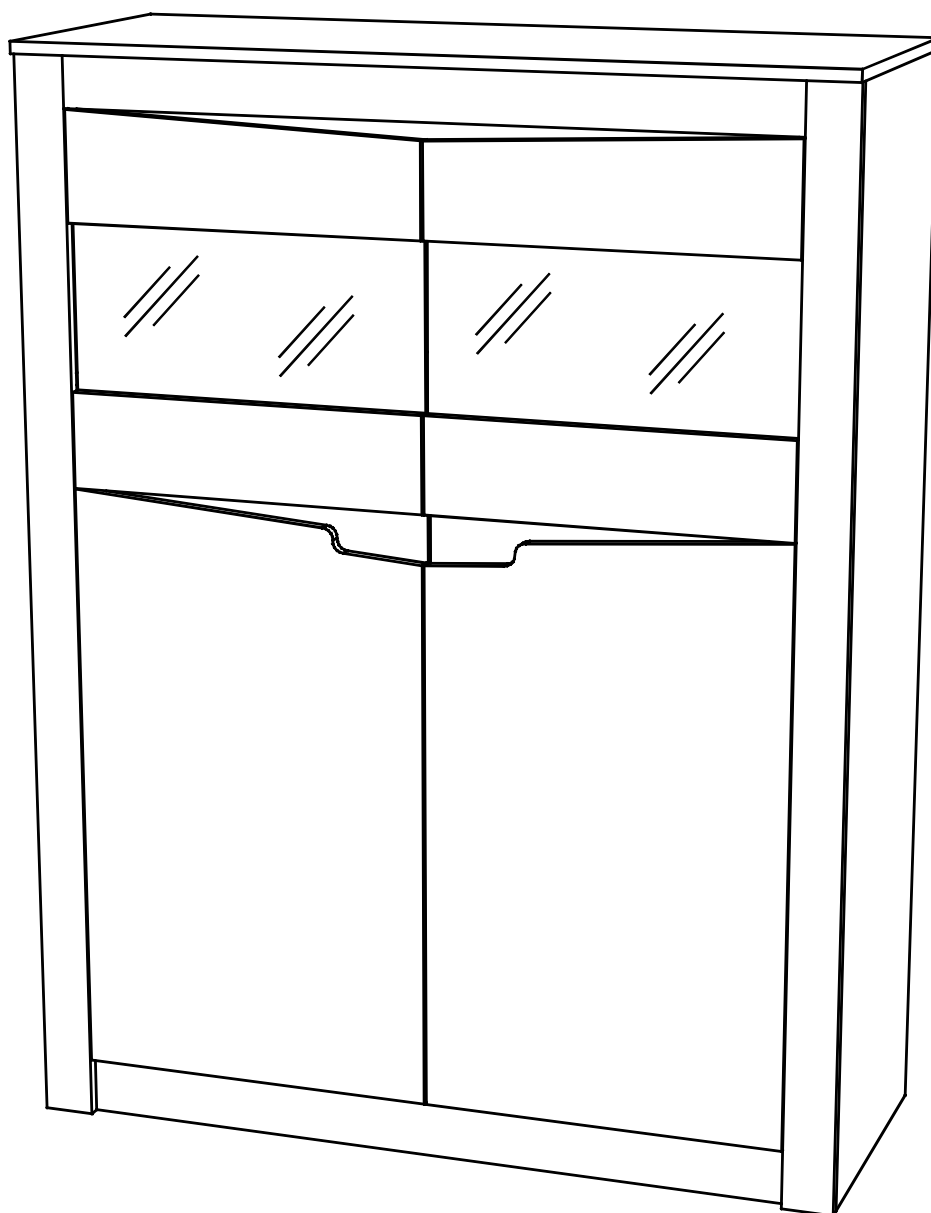


Мебельная компания «МИФ»
Паспорт изделия
Инструкция по сборке и эксплуатации
мебели

Гостиный гарнитур «Ривьера»
Шкаф-стекло
1142x1500x450 (ШxВxГ)



МИФ
МЕБЕЛЬНАЯ КОМПАНИЯ

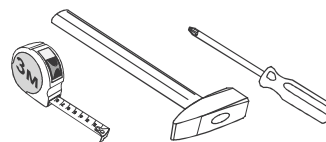
Россия, Пензенская область,
г. Пенза, ул. Аустрина, 139 а
Телефон: (8412) 20-20-37 (многоканальный)
(8412) 20-20-34, 20-20-35, 90-90-44
Электронная почта: mif-penza@mail.ru
Сайт: www.mebelmif.ru

Комплектовочная ведомость на детали

	Наименование	Размер (мм)		Кол-во шт.	№ по схеме
		Длина	Ширина		
Упаковка №1	Боковина левая	1484	426	1	1
	Боковина правая	1484	426	1	2
	Фасад лев./фасад пр.	150	497	2	10
	Фасад	132	497	2	11
	Фасад лев./фасад пр.	821	497	2	12
	Фальшпанель	1484	70	2	13
	Задняя стенка МДФ	220	497	2	16
Упаковка №2	Вязка	1108	426	2	3
	Вязка	1108	394	1	4
	Крышка	1142	450	1	5
	Цоколь	1108	80	1	9
	Планка	1000	70	1	14
	Задняя стенка	1108	100	1	18
	ДВП (Задняя стенка)	472	1136	3	19
Упаковка №3	Стекло	268	497	2	20
Упаковка №4	Фурнитура			1	

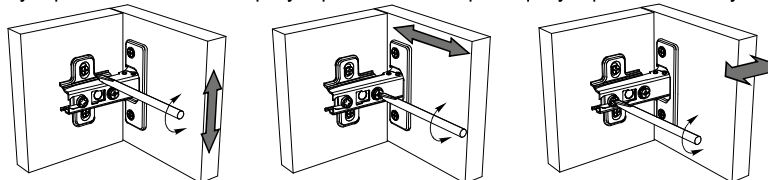
Сборку рекомендуется производить с помощью специалиста, так как неправильная сборка может привести к нежелательным последствиям. Инструкция даст Вам необходимые рекомендации по сборке, порядка которого просим Вас придерживаться. Перед сборкой внимательно ознакомьтесь с инструкцией, проверьте комплектность фурнитуры и разберите ее по назначению.

необходимый инструмент для сборки



*также необходим инструмент для сверления отверстий диаметром 5-6 мм.

Регулирование зазоров и положения дверей с петлями
 регулирование по высоте регулирование по ширине регулирование по глубине

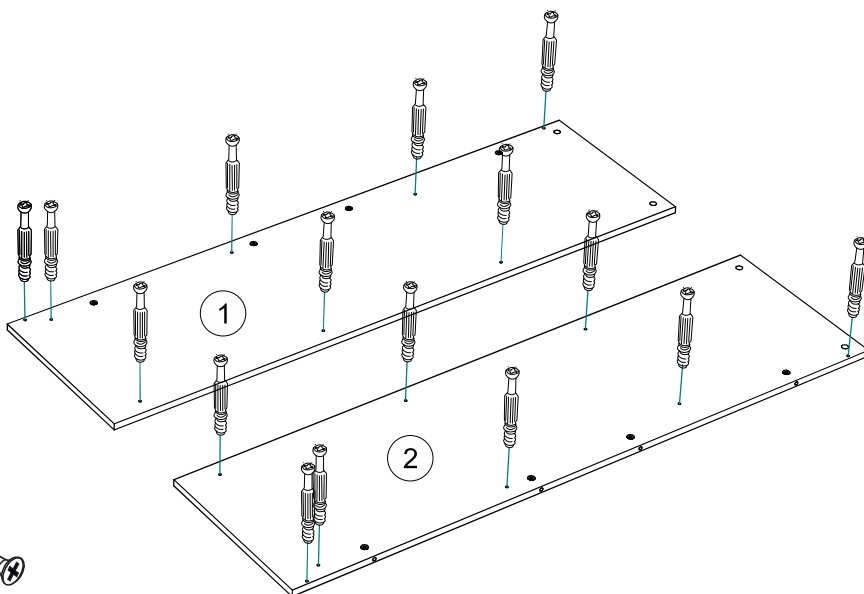
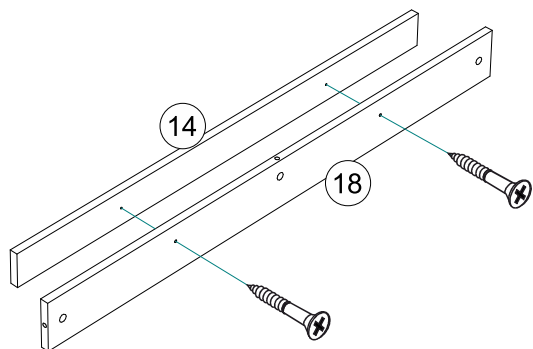


<p>Шуруп 4x16</p> <p>36 шт</p>	<p>Шуруп 4x25</p> <p>14 шт</p>	<p>Заглушка эксцентрика</p> <p>20 шт</p>	<p>Гвоздь</p> <p>40 шт</p>
<p>Втулка для стекла</p> <p>12 шт</p>	<p>Петля накладная 180</p> <p>6 шт</p>	<p>Стяжка эксцентриковая</p> <p>29 к-кт</p>	<p>Подпятник</p> <p>4 шт</p>

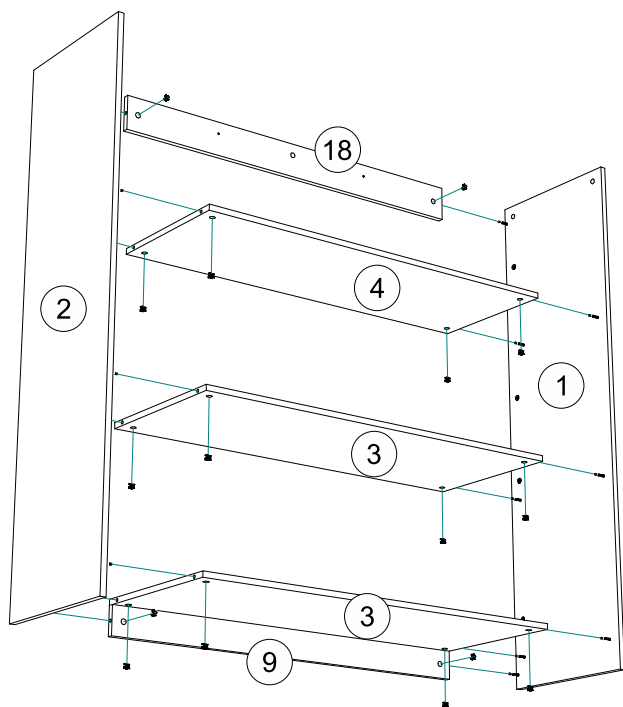
Схема сборки модуля:

1. Сборку следует проводить вдвоём в сухом помещении на ровной поверхности. Перед сборкой определить место установки изделия, вскрыть все упаковки, закрепить необходимую фурнитуру по наметкам согласно инструкции. После этого можно приступать к дальнейшей сборке.

2. Подготовьте боковины №1, №2 для дальнейшего монтажа, для этого вкрутите в них штоки эксцентриковых стяжек.



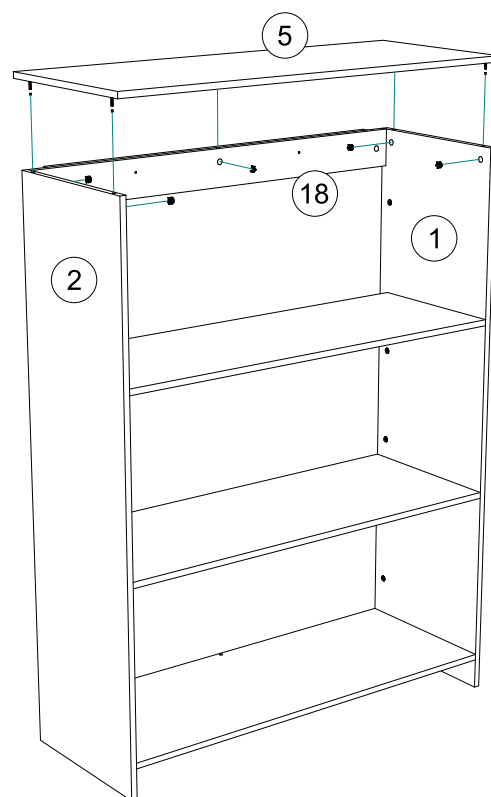
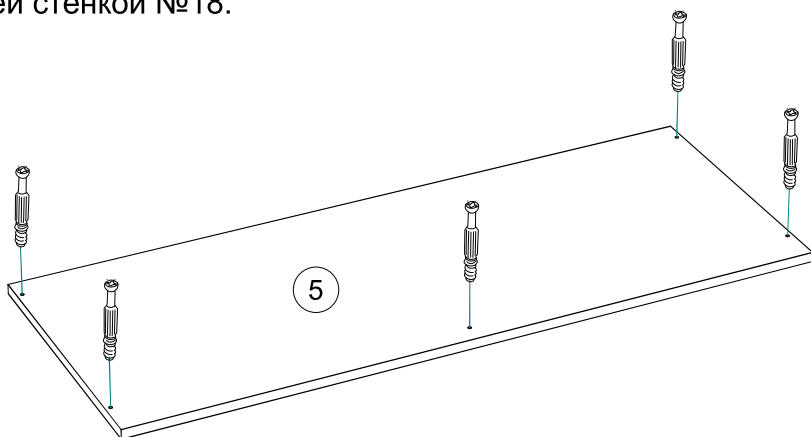
3. Шурупами 4x25 соедините заднюю стенку №18 с планкой №14.



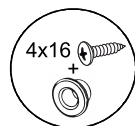
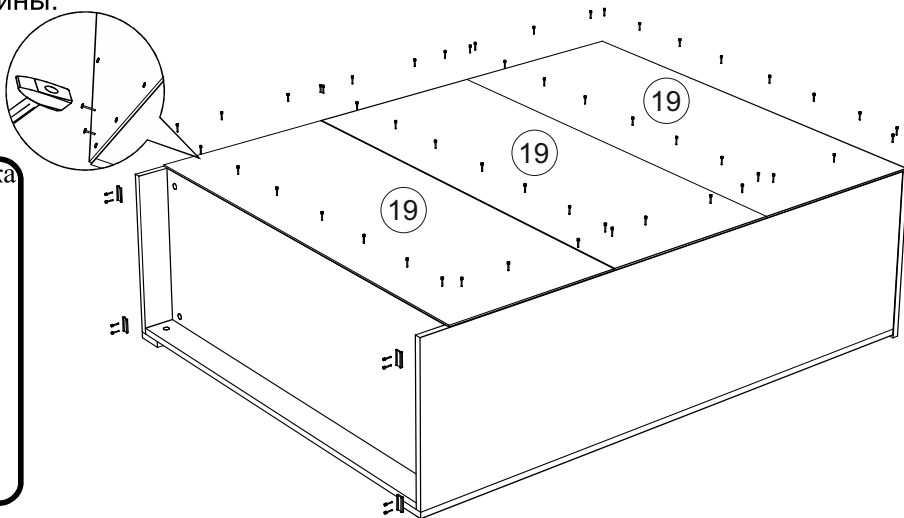
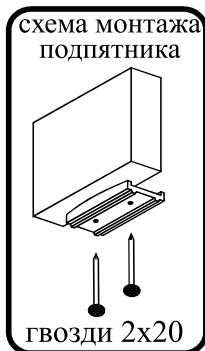
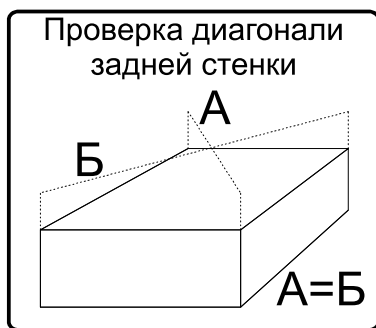
4. С помощью эксцентриковых стяжек соедините боковины №1, №2 с вязками №3, №4, цоколем №9, задней стенкой №18.



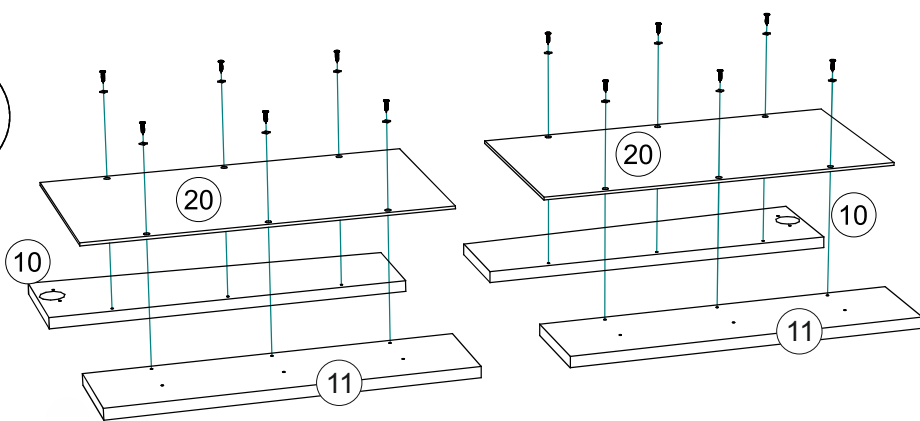
5. В крышку №5 вкрутите штоки эксцентриковых стяжек, затем соедините крышку с боковинами №1, №2 и задней стенкой №18.



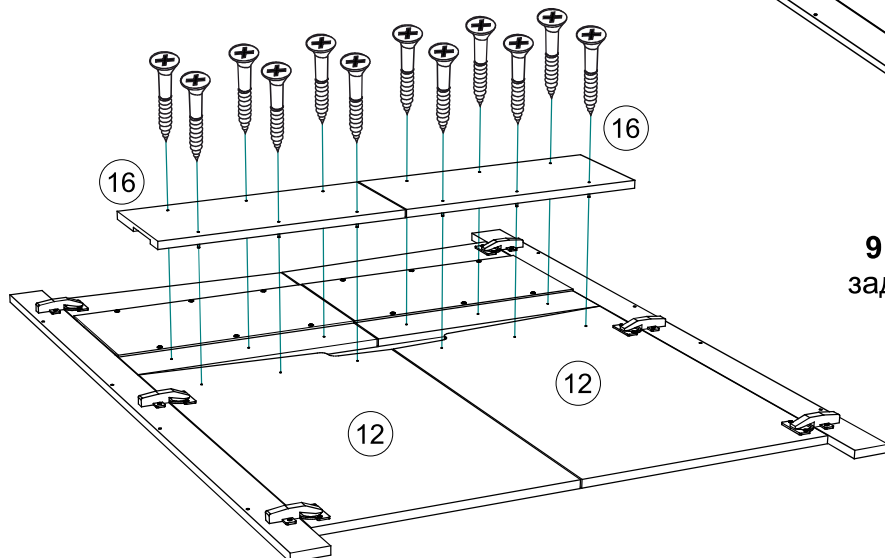
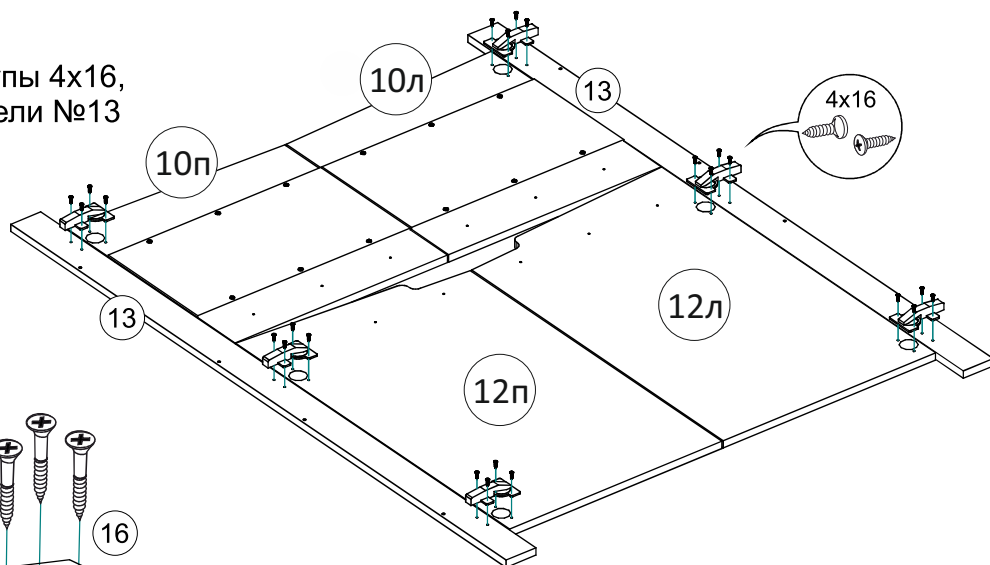
6. Чтобы установить задние стенки (деталь №19), необходимо собранную конструкцию перевернуть лицевой стороной вниз. Замерить, с помощью рулетки, и уровнять диагонали ($a=b$). Наложить задние стенки и аккуратно, не нарушая диагоналей, прибить ЛДВП гвоздями, с шагом 130-150 мм, затем также гвоздями прибейте подпятники на боковины.



7. Соберите створку. Для этого положите фасады №10, №11 лицом вниз и, используя шурупы 4x16 и втулки для стекла, соедините их со стеклом №20.

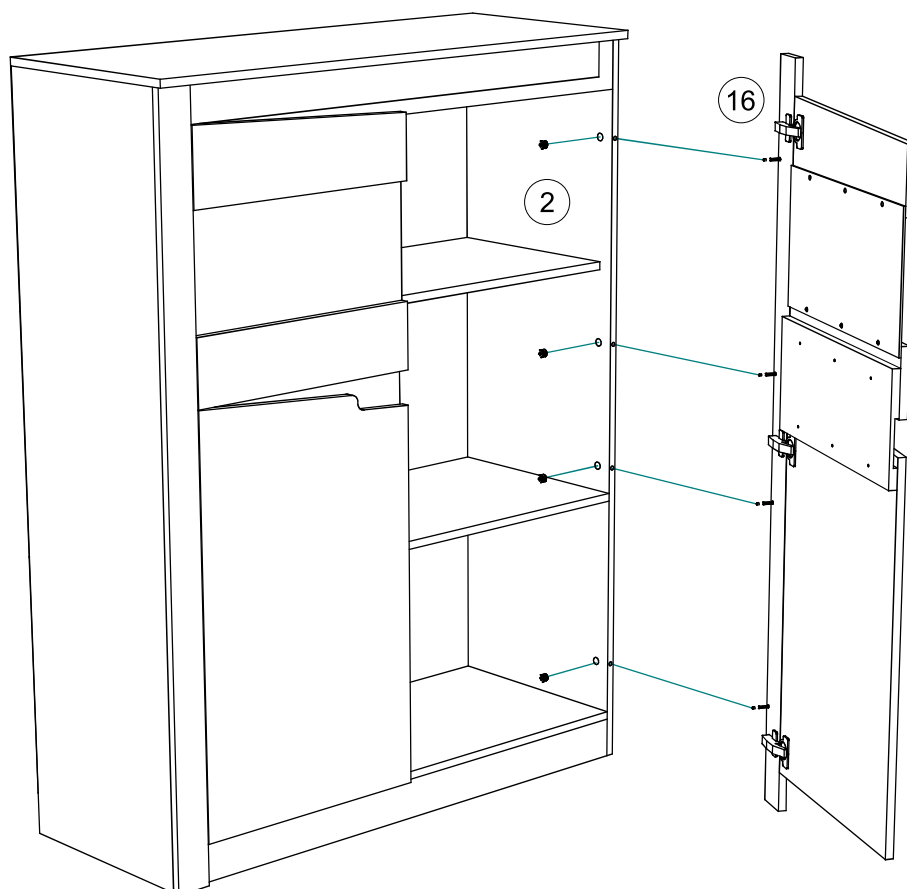
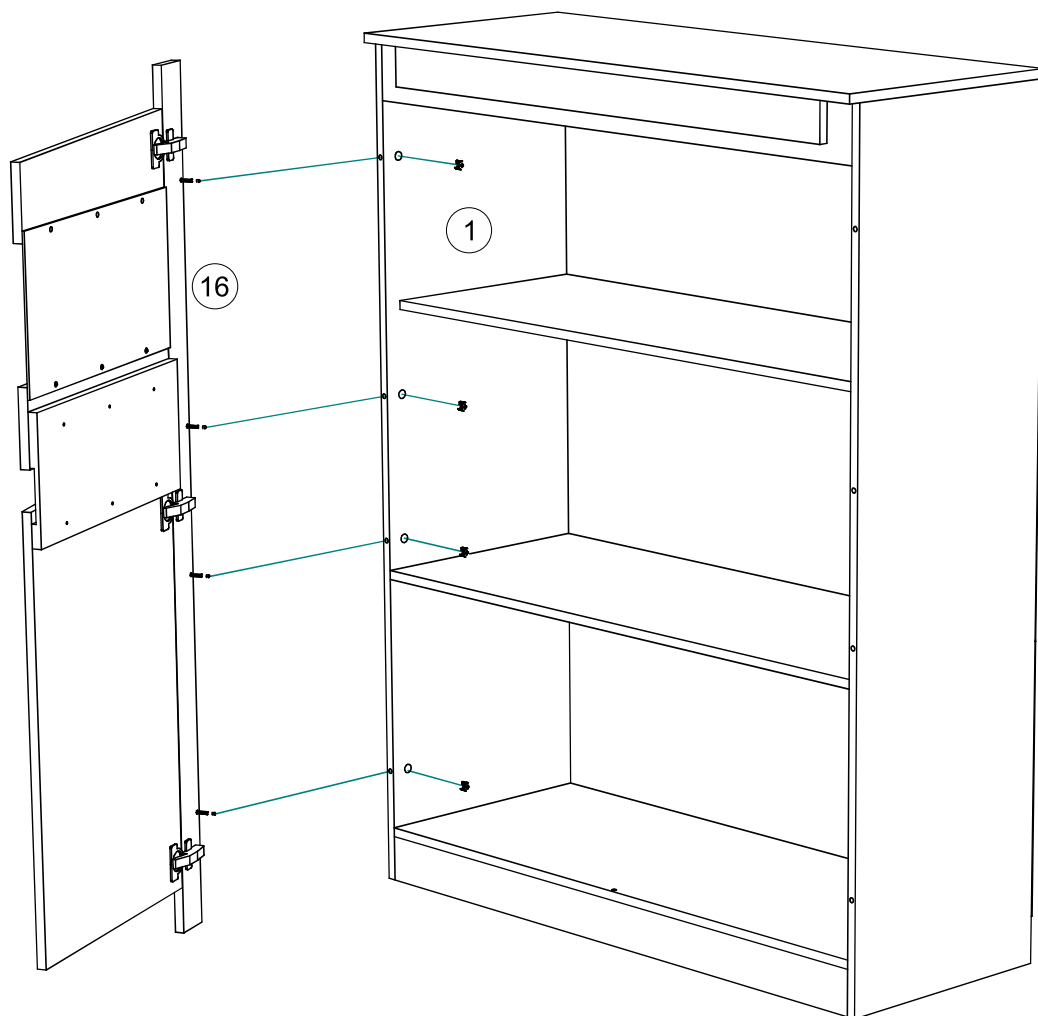


8. Далее, используя петли и шурупы 4x16, необходимо соединить фальшпанели №13 с фасадами №10, №12.



9. После чего шурупами 4x25 соедините задние стенки №16 с фасадами №11 и №12.

10. С помощью эксцентриковых стяжек соедините фальшпанели №16 с боковинами №1, №2.



Инструкция по уходу за мебелью и правила эксплуатации

Для поддержания надлежащего внешнего вида и увеличение срока эксплуатации рекомендуется соблюдать следующие общие правила:

1. Мебель должна эксплуатироваться в сухих и теплых помещениях, имеющих отопление и вентиляцию при температуре воздуха не ниже +1° и не выше +40°, относительной влажности 65-85%.
2. Расположение мебели ближе одного метра от отопительных приборов и других источников тепла, а также под прямыми солнечными лучами, вызывает ускоренное старение покрытия и деформацию мебельных щитов.
3. Поверхность деталей мебели следует оберегать от попадания влаги во избежание разбухания каркасов, фасадов и столешницы, отклеивания кромок на боковых поверхностях.
4. Следует оберегать поверхность мебели и ее конструктивные элементы от механических повреждений, которые могут быть вызваны воздействием твердых предметов, абразивных порошков, а также чрезмерными физическими нагрузками.
5. Изделия мебели необходимо устанавливать на ровные поверхности.
6. Рекомендуется для чистки преимущественно пользоваться мягкой тканью или замшей, смоченной и хорошо отжатой перед использованием. Всегда тщательно высушивайте (протирайте сухой тканью) смоченные участки по окончании чистки. Не следует использовать средства, обладающие абразивными свойствами, а также губки с покрытием из металлического волокнообразного или стружечного материала при чистке.
7. В процессе эксплуатации мебели возможно ослабление крепежной фурнитуры, необходимо осуществлять «затяжку» всех изделий металлофурнитуры, осуществляющих крепеж и регулировку узлов, обеспечивающих открывание и трансформацию подвижных элементов.

Общие технические указания по сборке.

Для удобства транспортировки и предохранения от повреждений, мебель поставляется в разобранном виде в индивидуальной упаковке. Вы можете собрать ее самостоятельно, либо воспользоваться услугами квалифицированных сборщиков. Не приступайте к сборке, не ознакомившись с инструкцией!

Проверить комплектность каждой упаковки, согласно комплектовочной ведомости. **При обнаружении дефектов или не комплектности к сборке не приступать. Обратитесь к продавцу.** ВНИМАНИЕ! Не рекомендуется одновременно вынимать детали из всех упаковок во избежание их смешивания (можете перепутать детали). Проверить наличие фурнитуры.

Во избежание перекосов и повреждений, а также загрязнения мебели, сборку производить на ровном полу, покрытом тканью или бумагой. Необходимо соблюдать осторожность, чтобы не повредить поверхность деталей. В сборке сложных и больших изделий желательно участие двух человек. Перед началом сборки необходимо определить расположение деталей в изделии в соответствии со схемами сборки и инструкцией.

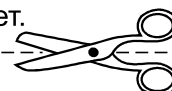
Производитель оставляет за собой право вносить незначительные изменения в конструкцию, не изменяющую внешний вид и дизайн изделия без предварительного уведомления.

Поставщик гарантирует соответствие товаров требованиям ГОСТа 16371-14 при соблюдении условий транспортировки, хранения, сборки (для мебели поставляемой в разобранном виде), эксплуатации.

Гарантийный срок эксплуатации мебели: детской и для общественных помещений - 18 месяцев, бытовой – 24 месяца. Гарантийный срок при розничной продаже через торговую сеть исчисляются со дня продажи мебели, но в пределах 30 месяцев со дня ее изготовления. Срок эксплуатации 10 лет.



Россия, 440054, г.Пенза,
ул. Аустрина, д. 139А
Телефон: +7(8412)20-20-37
E-mail: mif-penza@mail.ru
<http://mebelmif.ru>



отрезать и
приклеить

Г/Г «Ривьера» Шкаф-стекло

Соответствует
ГОСТ 16371-14

Дата изготовления: 20____ год
Гарантийный срок эксплуатации 24 мес.
Срок службы изделия 10 лет.
Материал: ЛДСП