

Порядок сборки

Перед началом сборки необходимо ознакомиться с инструкцией и убедиться в правильности полученных Вами комплектующих деталей и наличии крепежной фурнитуры.

Для сборки необходимо иметь отвертки (одну плоскую и две крестовые) или шуруповерт с крестообразной насадкой №2, шестигранной №4, молоток, рулетку. Сборку следует производить вдвоем на ровной горизонтальной, чистой и твердой поверхности, застеленной тканью или упаковочной тарой. Полы должны быть ровными. Окончательно собранное изделие выставить по уровню.

ВНИМАНИЕ!!! Для предотвращения опрокидывания крупных элементов мебели их необходимо прикрепить к стене. В комплект для сборки мебели не входят крепежные средства для крепления к стене. Вам необходимо приобрести их самостоятельно в специализированных магазинах. Не забывайте о том, что для различных материалов стен необходимо использовать разные крепежные элементы

Производитель оставляет за собой право вносить незначительные изменения в конструкцию, не изменяющую внешний вид и дизайн изделия без предварительного уведомления.

Поставщик гарантирует соответствие товаров требованиям ГОСТа 16371-14 при соблюдении условий транспортировки, хранения, сборки (для мебели поставляемой в разобранном виде), эксплуатации.

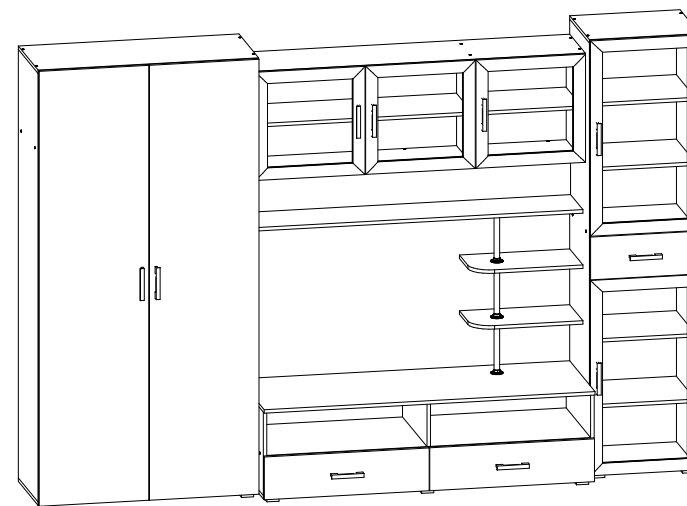
Гарантийный срок эксплуатации мебели: детской и для общественных помещений - 18 месяцев, бытовой - 24 месяца. Гарантийный срок при розничной продаже через торговую сеть исчисляются со дня продажи мебели, но в пределах 30 месяцев со дня ее изготовления. Срок эксплуатации 10 лет.

Мебельная компания «МиФ»

Паспорт изделия

Инструкция по сборке и эксплуатации мебели

Гостиная Марта
3000x2020x540 (ШxВxГ)



Модульная система производится в цвете:

Венге - Дуб беленый



Россия, 440054, г.Пенза,
ул. Аустрина, д. 129А
Телефон: +7(8412)20-20-37
E-mail: mif-penza@mail.ru
<http://mebelmif.ru>



отрезать и
приклеить

Гостиная Марта

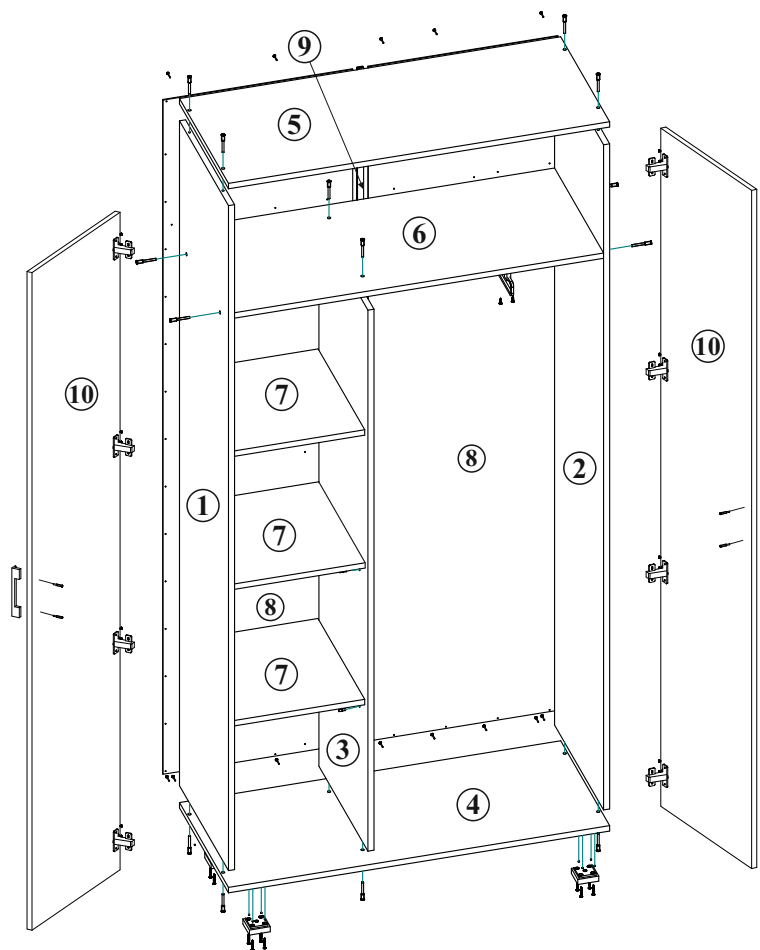
Соответствует
ГОСТ 16371-14

Дата изготовления: 20____ год
Гарантийный срок эксплуатации 24 мес.
Срок службы изделия 10 лет.
Материал: ЛДСП

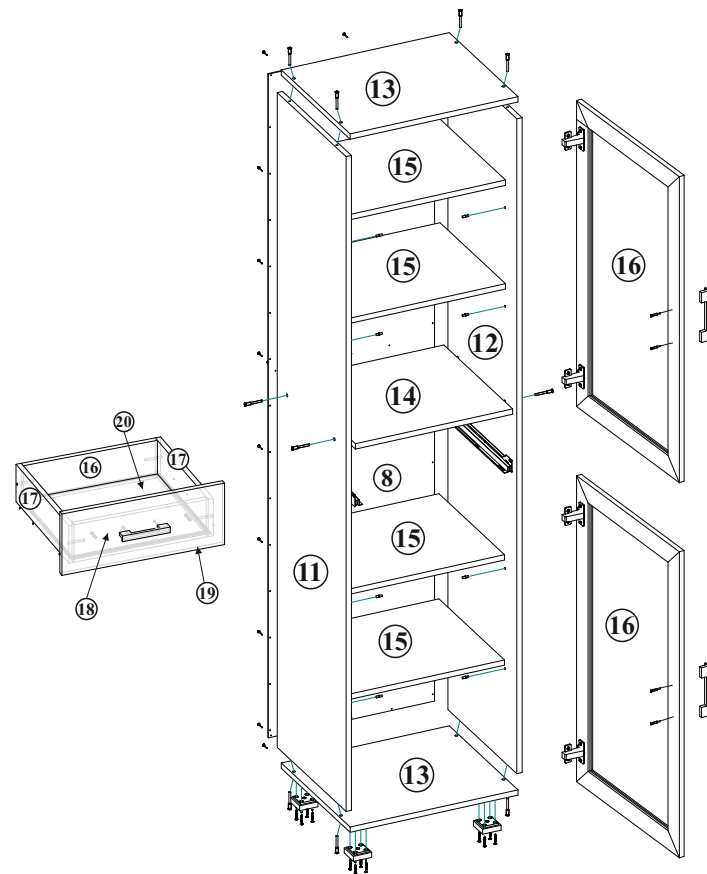


Россия, 440054, г. Пенза, ул. Аустрина, д. 139А
Телефон: (8412)20-20-37
E-mail: mif-penza@mail.ru
Сайт: www.mebelmif.ru

Марта. Шкаф. Схема сборки.

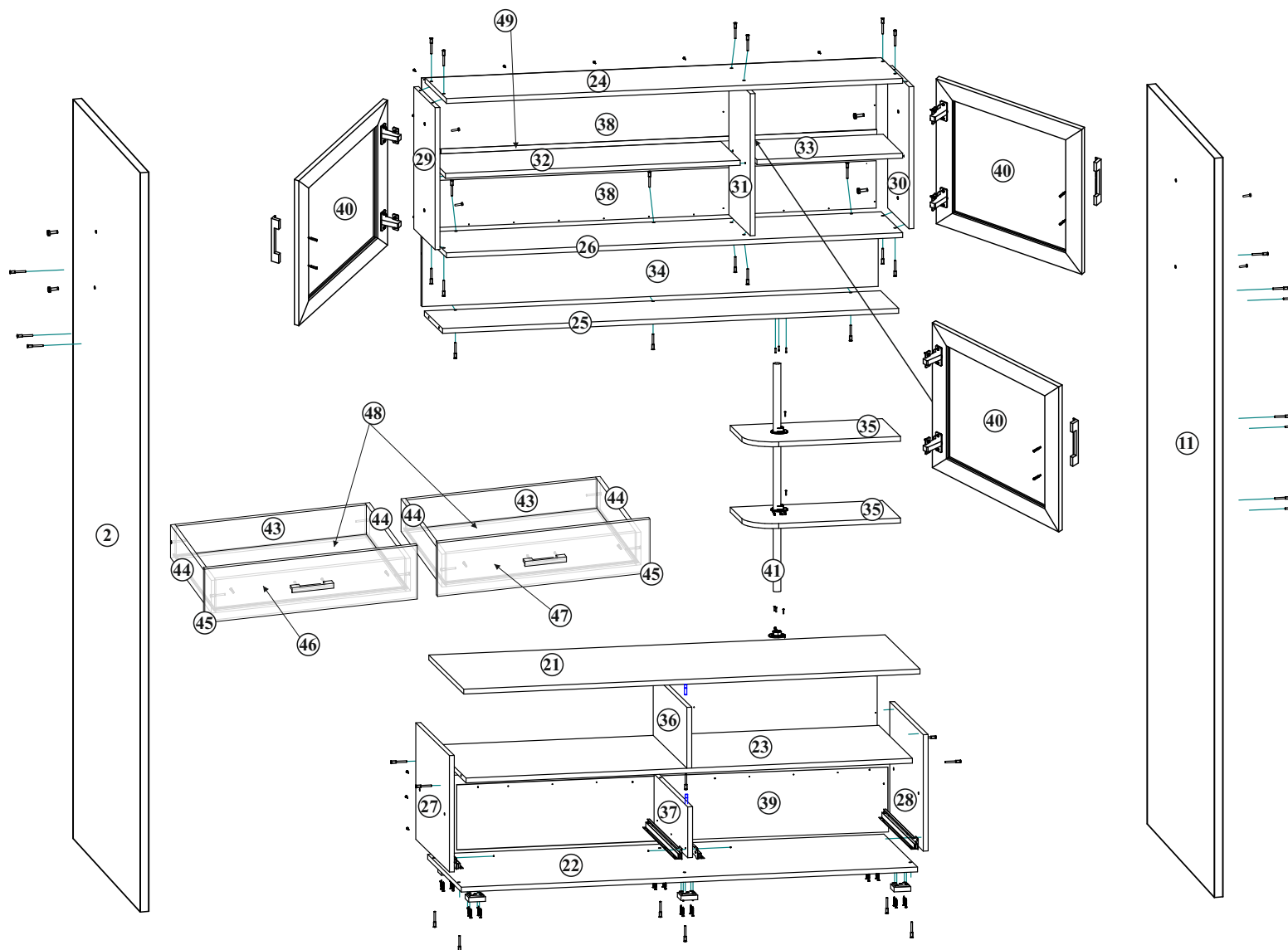


Марта. Пенал. Схема сборки.



1. Петли крепятся к створкам и боковинам при помощи шурупов 4x16
2. Выдвижная штанга крепится к вязке 6 по месту при помощи шурупов 4x16
3. Задние стенки 8 крепятся к боковинам, крышкам и вязкам гвоздями 2x20.
Предварительно необходимо рулеткой проверить равенство диагоналей корпуса
4. Опоры крепятся к нижним крышкам при помощи шурупов 4x30

Марта. Центральная часть. Схема сборки.



1. Петли крепятся к створкам и боковинам при помощи шурупов 4x16
2. Направляющие на боковины 27,28, перегородку 37 и боковины ящиков 44 крепятся при помощи шурупов 4x16
3. Задние стенки крепятся к боковинам и крышкам гвоздями 2x20.
Предварительно необходимо рулеткой проверить равенство диагоналей корпуса
4. Опоры крепятся к крышке 22 при помощи шурупов 4x30
5. Флянцы к трубе d25 мм крепятся к деталям 21,25,35 при помощи шурупов 4x16

Список деталей

Наименование	Длина	Ширина	Кол-во
37 (Перегородка)	167	520	1
36 (Перегородка)	200	520	1
23 (Вязка)	1468	520	1
44 (Боковина ящика)	500	120	4
27 (Боковина)	383	520	2
22 (Дно)	1500	520	1
13 (Крышка)	500	420	2
5 (Крышка)	1000	420	1
17 (Боковина ящика)	400	120	2
31 (Перегородка)	467	330	1
26 (Дно)	1500	330	1
16 (Задняя панель ящика)	410	120	1
18 (Фальш-панель ящика)	410	120	1
1 (Боковина)	1967	420	1
11 (Боковина)	1967	420	1
12 (Боковина)	1967	420	1
2 (Боковина)	1967	420	1
7 (Полка)	348	400	3
14 (Вязка)	468	420	1
3 (Перегородка)	1600	420	1
15 (Полка)	466	400	4
35 (Вязка фреза)	500	280	2
29 (Боковина)	467	330	1
24 (Крышка)	1500	330	1
30 (Боковина)	467	330	1
25 (Крышка)	1500	280	1
33 (Полка)	479	300	1
32 (Полка)	969	300	1
21 (Крышка)	1500	540	1
43 (Задняя панель ящика)	668	120	2
46 (Фальш-панель ящика)	668	120	1
47 (Фальш-панель ящика)	668	120	1
6 (Вязка)	968	420	1
4 (Дно)	1000	420	1
34 (Задняя панель)	1500	233	1
41 (Труба d25 мм)	750		1
10 (Створка)	1997	497	2
46 (Фасад ящика)	197	747	2
19 (Фасад ящика)	197	497	1
8 (ДВП)	1994	497	3
38 (ДВП)	1495	247	2
39 (ДВП)	1495	195	1
48 (Дно ящика (ДВП))	680	480	2
20 (Дно ящика (ДВП))	422	380	1
9 (Профиль соединительный)	1996		1
49 (Профиль соединительный)	1496		1

Схема крепления петли

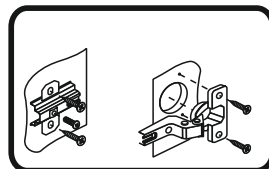
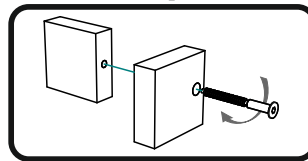


схема крепления панелей евроинтом



Регулировка створки по высоте

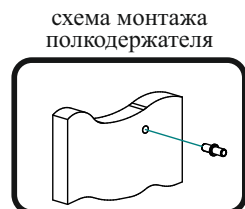


схема монтажа полкодержателя



Регулировка створки по ширине

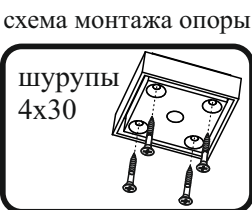


схема монтажа опоры шурупы 4x30



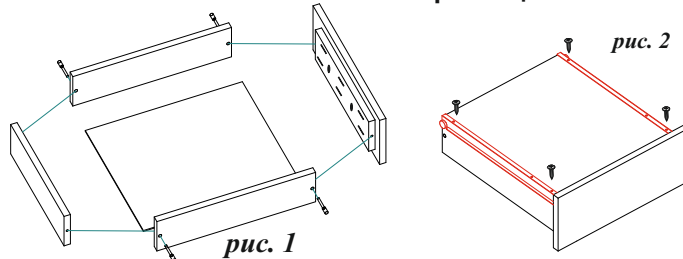
Регулировка створки по глубине



схема монтажа направляющей на боковине шуруп 4x16

Собрать короб ящика как показано на Рис. 1, с помощью евроинтов. Затем закрепить направляющие с помощью шурупов (рис. 2).
 Заключительный этап - прикручивание ручки.
 Собранный ящик монтируется на ответные части направляющих, закрепленных на боковинах.

Схема сборки ящика



Список фурнитуры

Вн. вид	Наименование	Ед. изм.	К-во
	Гвоздь 2x20	шт	165
	Евроинт 6x50	шт	82
	Заглушка к евроинту	шт	40
	Ключ к евроинту	шт	1
	Межсекционная стяжка 5x32	шт	4
	Направляющие GTV 400	кт.	1
	Направляющие GTV 500	кт.	2
	Опора ОСК-20К	шт	12
	Петля накладная 90°	шт	18
	Полкодержатель	шт	36
	Ручка-скоба (С-17) 096мм	шт	10
	Флянец к трубе 25 хром	шт	6
	Шкант 8x30	шт	4
	Штанга выдвижная ШТ 320	шт	1
	Шуруп 3,5x30	шт	14
	Шуруп 4x16	шт	106
	Шуруп 4x30	шт	54
	Шуруп 4x45	шт	6