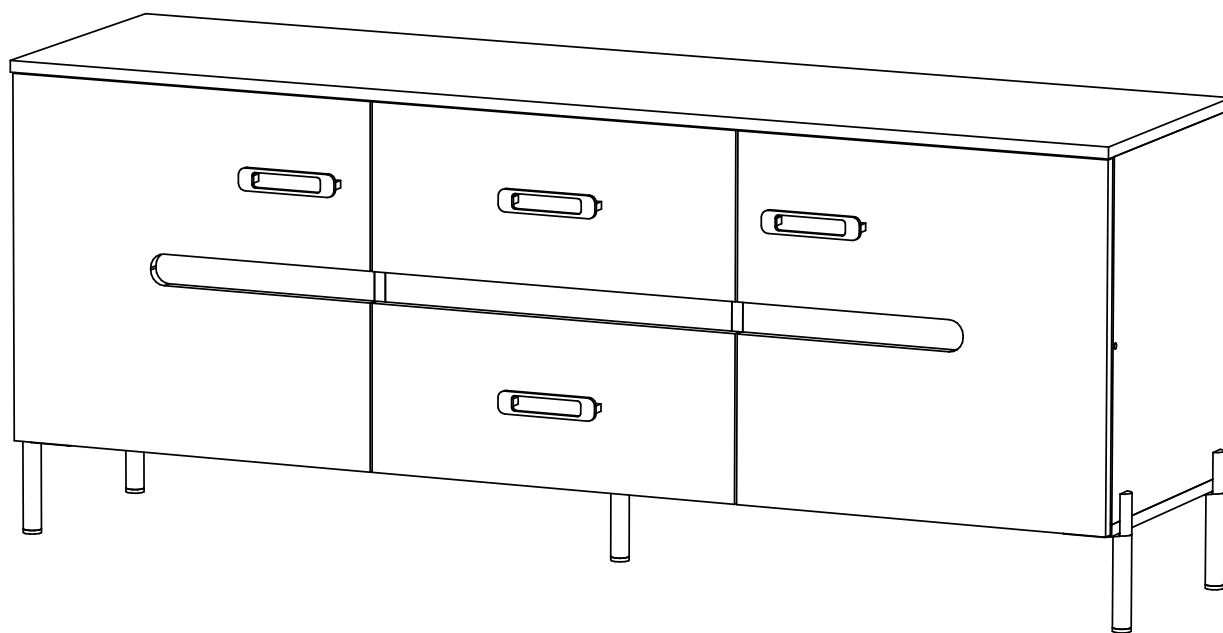


Мебельная компания «МиФ»  
Паспорт изделия  
Инструкция по сборке и эксплуатации  
мебели

**Модульная система «Ким»**

**Тумба ТВ (металл)**  
1600x653x420 (ШxВxГ)



**МИФ**  
МЕБЕЛЬНАЯ КОМПАНИЯ

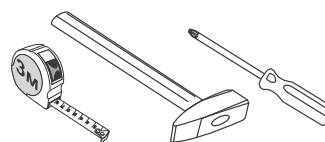
Россия, Пензенская область,  
г. Пенза, ул. Аустрина, 139 а  
Телефон: (8412) 20-20-37 (многоканальный)  
(8412) 20-20-34, 20-20-35, 90-90-44  
Электронная почта: [mif-penza@mail.ru](mailto:mif-penza@mail.ru)  
Сайт: [www.mebelmif.ru](http://www.mebelmif.ru)

## Комплектовочная ведомость на детали







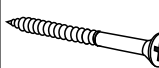


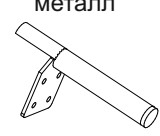
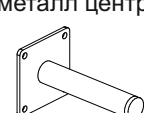
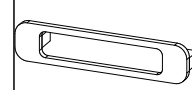
	Наименование	Цвет деталей в комплектации	Размер, мм		Кол-во, шт	№ по схеме
			Длина	Ширина		
Упаковка № 1	Боковина ящика	Дуб Венге	350	134	4	3
	Крышка	Дуб Венге	1600	420	1	4
	Вязка ящика	Дуб Венге	448	134	2	5
	Крышка	Дуб Венге	1600	400	1	7
	Боковина правая	Дуб Венге	491	400	1	8
	Перегородка левая	Дуб Венге	491	400	1	9
	Планка	Дуб Венге	515	59	2	10
	Планка	Дуб Венге	506	80	1	11
	Перегородка правая	Дуб Венге	491	400	1	12
	Боковина левая	Дуб Венге	491	400	1	13
	Полка	Дуб Венге	515	380	2	14
	Дно ящика		464	334	2	1
	Задняя стенка		257	1596	2	2
Профиль соединительный		1596		1	18	
Упаковка № 2	Фасад ящика	Белый глянцевый	230	530	2	15
	Створка	Белый глянцевый	503	530	1	16
	Створка	Белый глянцевый	503	530	1	17
Упаковка № 3	Фурнитура			1		

Сборку рекомендуется производить с помощью специалиста, так как неправильная сборка может привести к нежелательным последствиям. Инструкция даст Вам необходимые рекомендации по сборке, порядка которых просим Вас придерживаться. Перед сборкой внимательно ознакомьтесь с инструкцией, проверьте комплектность фурнитуры и разберите ее по назначению.

### необходимый инструмент для сборки



\*также необходим инструмент для сверления отверстий диаметром 5-6 мм.

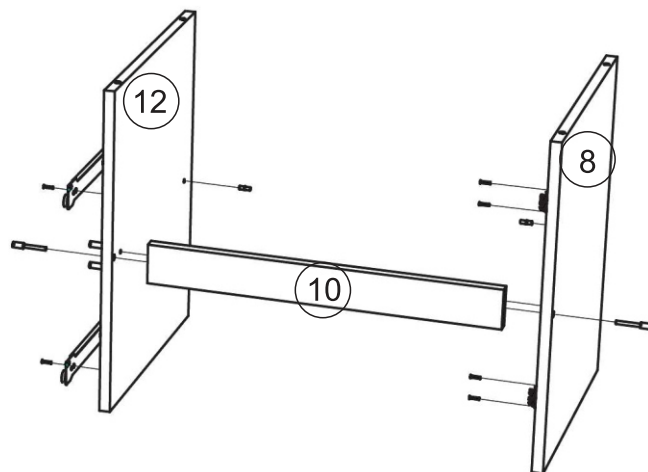
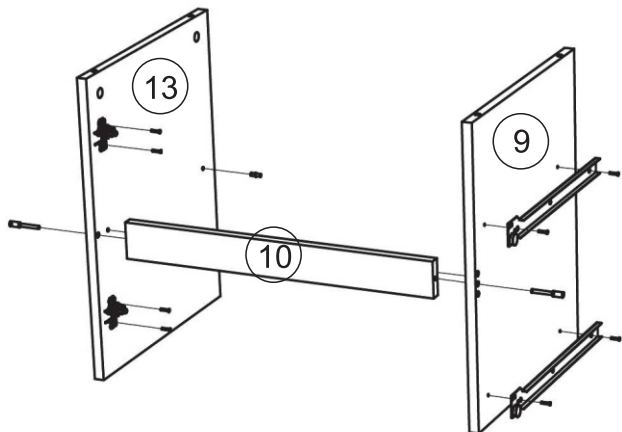
Евровинт  20 шт	Ключ для еврвинта  1 шт	Заглушка еврвинта  20 шт	Стяжка эксцентриковая  4 к-кт	Заглушка эксцентрика  4 шт	Гвоздь  40 шт
Направляющие 350 мм  2 к-кт	Петля накладная  4 шт	Шуруп 4x16  52 шт	Шуруп 4x45  4 шт	Шуруп 4x30  4 шт	Шуруп для ручки 3,5x30  4 шт
	Шкант  8 шт	Опора черн металл  4 шт	Опора черн металл центр  1 шт	Ручка S-148 (128мм)  4 шт	

Настоятельно рекомендуем доверять сборку специалистам! Некачественная сборка может повлиять на качество мебели а так же срок ее эксплуатации. Инструкция даст Вам необходимые рекомендации по сборке, порядка которых просим Вас придерживаться. Перед сборкой необходимо внимательно ознакомиться с инструкцией, а так же проверить комплектность изделия и наличие фурнитуры.

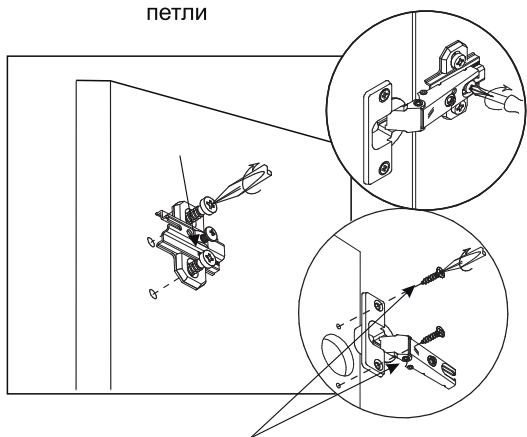
# Инструкция по сборке

1. Сборку следует проводить в сухом помещении на ровной поверхности. Перед сборкой вскрыть упаковки, закрепить необходимую фурнитуру по наметкам согласно инструкции. После этого можно приступать к дальнейшей сборке.

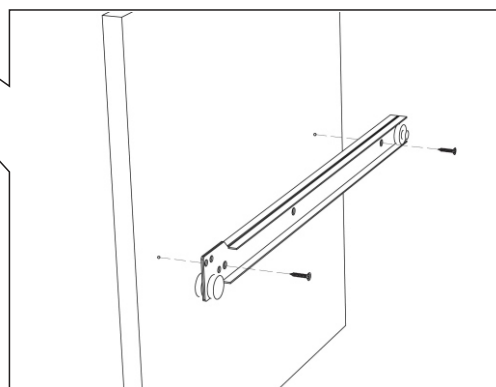
2. На перегородки 9 и 12 закрепить направляющие шурупами 4x16. На боковины 13 и 8 закрепить ответные планки петель. Подготовленные боковины и перегородки закрепить между собой планками 10 с помощью евровинтов.



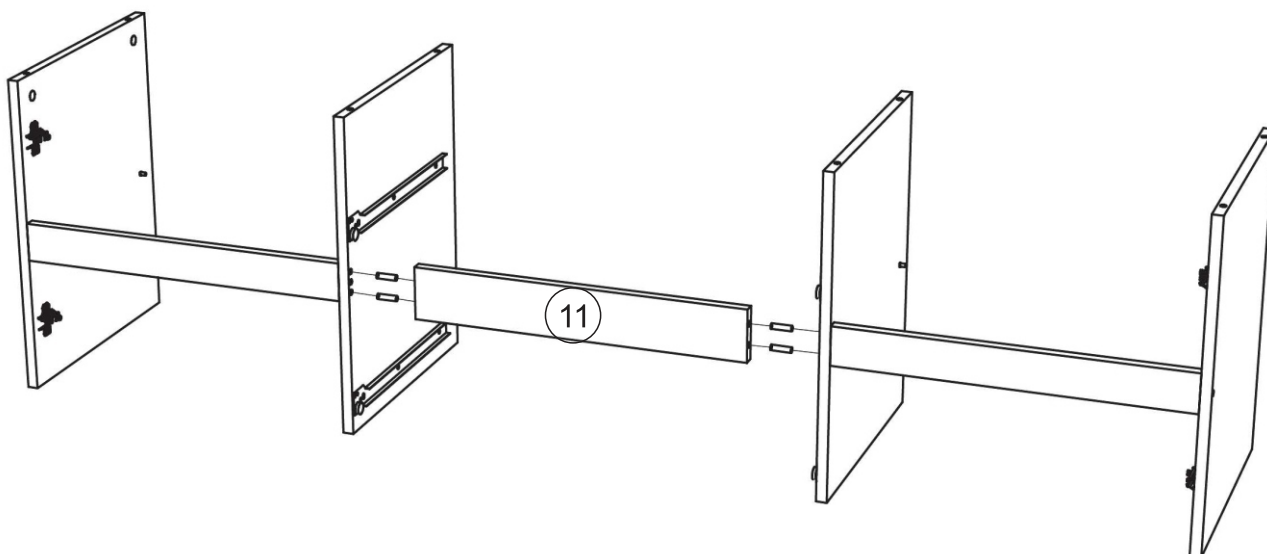
Крепление ответной планки петли



Крепление направляющих

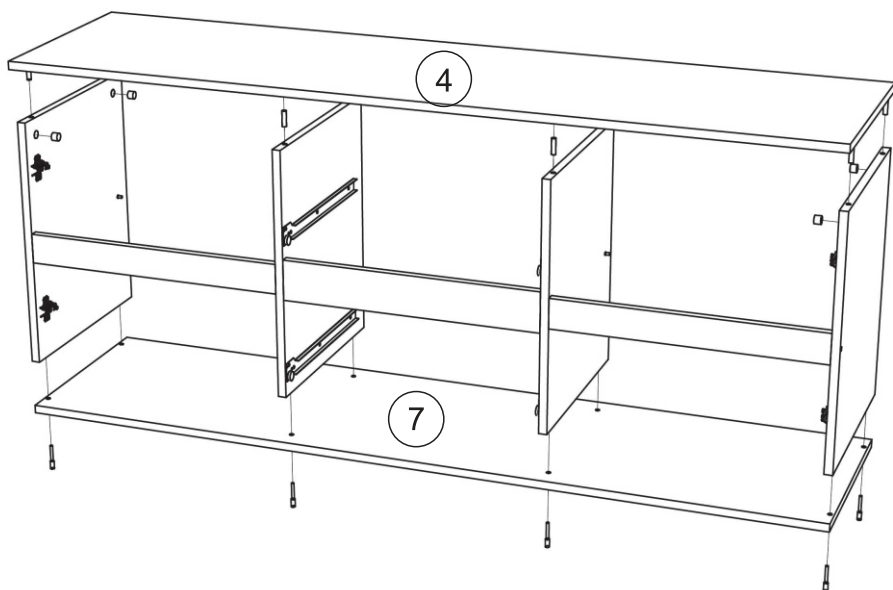


3. Подготовленные боковины и перегородки закрепить между собой планкой 11, используя шканты.

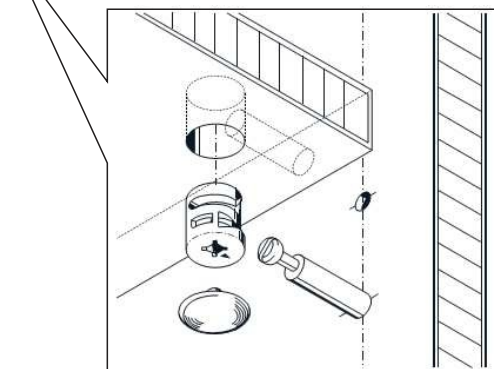


4. Крышку 7 соединить с боковинами евровинтами.

5. Крышку 7 закрепить к боковинам и перегородкам с помощью эксцентровых стяжек и шкантов.

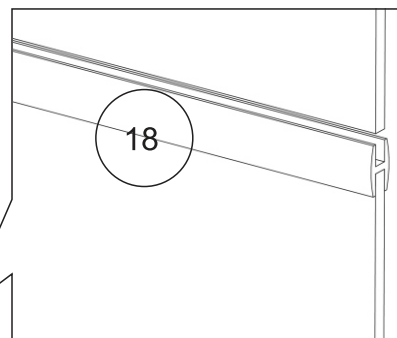


Эксцентровые стяжки

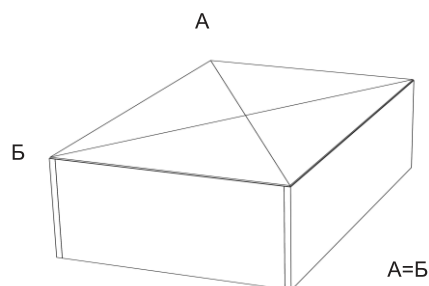
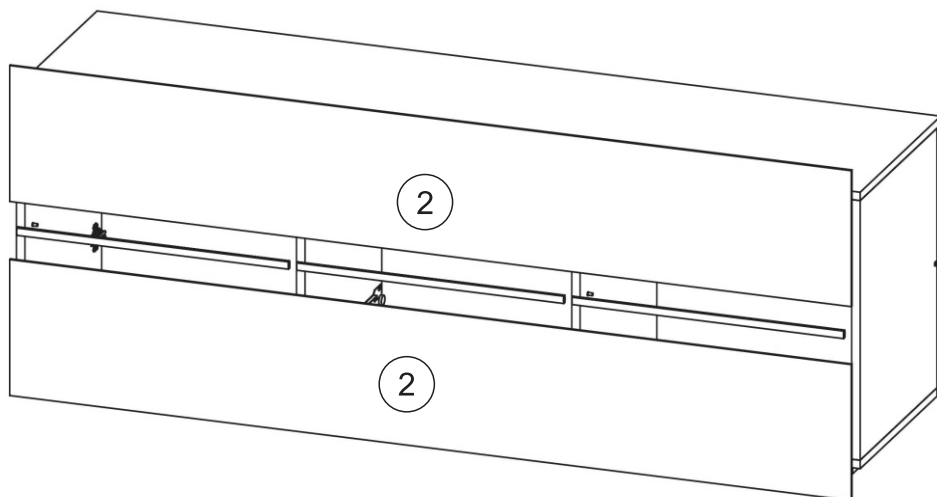


6. Для закрепления задней стенки положить изделие в горизонтальное положение лицевой стороной вниз. Выровнять диагональ при помощи рулетки, после чего закрепить панели 2 гвоздями 2x20, предварительно соединив их профилем 18.

Соединительный профиль



Проверка диагонали



7. Закрепить опоры к крышке 7 шурупами 4x16.

8. Установить ящики согласно изображению.

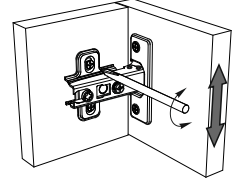
9. Установить полкодержатели на боковины и перегородки в имеющиеся отверстия, установить на них полки 14.

10. На створки 16 и 17 прикрепить петли шурупами 4x16 и ручки шурупами 3,5x30. Навесить готовые створки.

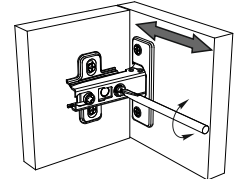
11. Установить ящики.

Регулирование зазоров и положения дверей с петлями

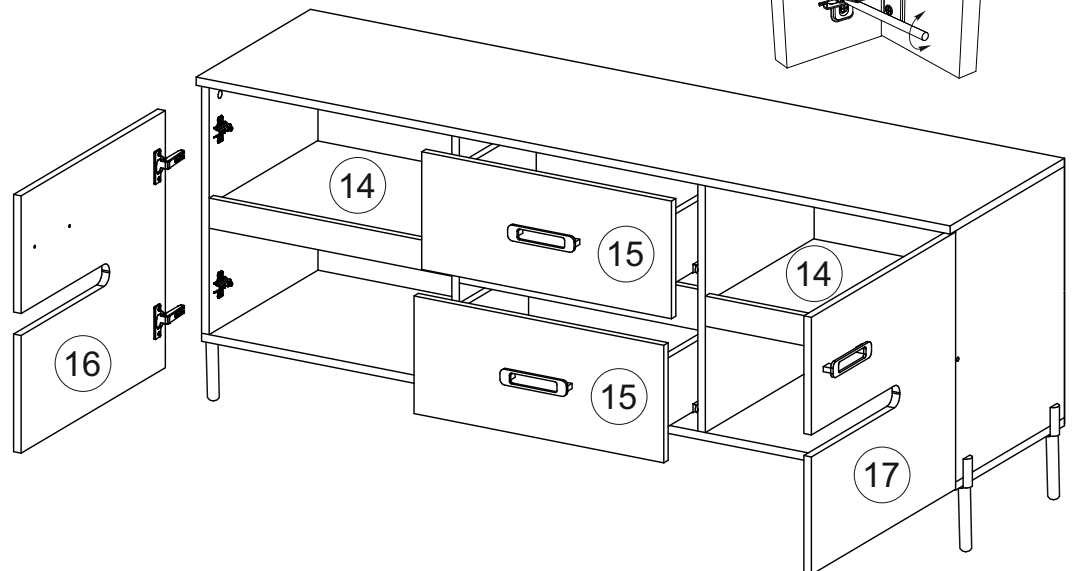
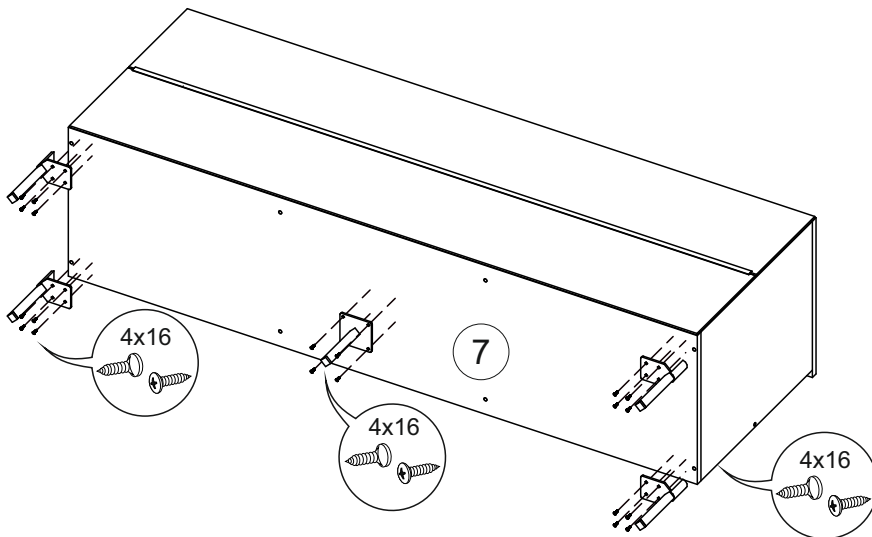
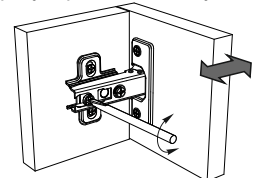
регулирование по высоте



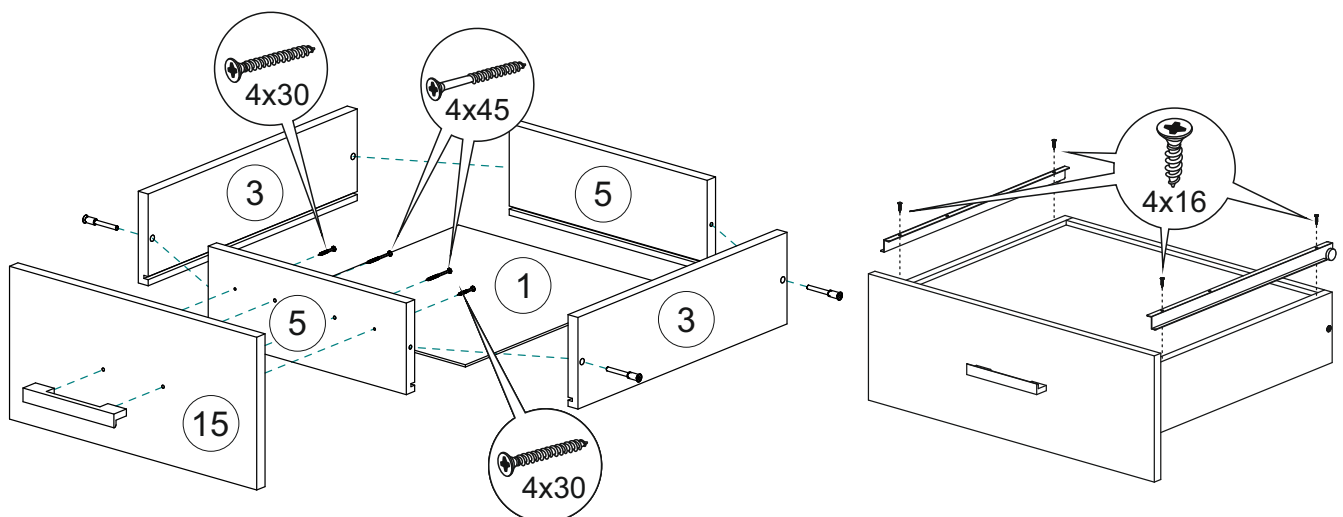
регулирование по ширине



регулирование по глубине



Собираем ящик. Евровинтами соединяем детали ящика (5 и 3). Дно ящика (1) устанавливается в паз при сборке ящика. Фасад ящика (15) крепим к детали (5) шурупами 4x30. Крепим ручку к фасаду через деталь (5) шурупами 4x45. Устанавливаем ответные части направляющих снизу боковины ящика и крепим их шурупами 4x16.



## Инструкция по уходу за мебелью и правила эксплуатации

Для поддержания надлежащего внешнего вида и увеличение срока эксплуатации рекомендуется соблюдать следующие общие правила:

1. Мебель должна эксплуатироваться в сухих и теплых помещениях, имеющих отопление и вентиляцию при температуре воздуха не ниже +1° и не выше +40°, относительной влажности 65-85%.
2. Расположение мебели ближе одного метра от отопительных приборов и других источников тепла, а также под прямыми солнечными лучами, вызывает ускоренное старение покрытия и деформацию мебельных щитов.
3. Поверхность деталей мебели следует оберегать от попадания влаги во избежание разбухания каркасов, фасадов и столешницы, отклеивания кромок на боковых поверхностях.
4. Следует оберегать поверхность мебели и ее конструктивные элементы от механических повреждений, которые могут быть вызваны воздействием твердых предметов, абразивных порошков, а также чрезмерными физическими нагрузками.
5. Изделия мебели необходимо устанавливать на ровные поверхности.
6. Рекомендуется для чистки преимущественно пользоваться мягкой тканью или замшей, смоченной и хорошо отжатой перед использованием. Всегда тщательно высушивайте (протирайте сухой тканью) смоченные участки по окончании чистки. Не следует использовать средства, обладающие абразивными свойствами, а также губки с покрытием из металлического волокнообразного или стружечного материала при чистке.
7. В процессе эксплуатации мебели возможно ослабление крепежной фурнитуры, необходимо осуществлять «затяжку» всех изделий металлофурнитуры, осуществляющих крепеж и регулировку узлов, обеспечивающих открывание и трансформацию подвижных элементов.

### Общие технические указания по сборке.

Для удобства транспортировки и предохранения от повреждений, мебель поставляется в разобранном виде в индивидуальной упаковке. Вы можете собрать ее самостоятельно, либо воспользоваться услугами квалифицированных сборщиков. Не приступайте к сборке, не ознакомившись с инструкцией!

Проверить комплектность каждой упаковки, согласно комплектовочной ведомости. **При обнаружении дефектов или не комплектности к сборке не приступать. Обратитесь к продавцу.** ВНИМАНИЕ! Не рекомендуется одновременно вынимать детали из всех упаковок во избежание их смешивания (можете перепутать детали). Проверить наличие фурнитуры.

Во избежание перекосов и повреждений, а также загрязнения мебели, сборку производить на ровном полу, покрытом тканью или бумагой. Необходимо соблюдать осторожность, чтобы не повредить поверхность деталей. В сборке сложных и больших изделий желательно участие двух человек. Перед началом сборки необходимо определить расположение деталей в изделии в соответствии со схемами сборки и инструкцией.

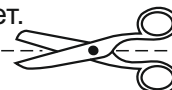
Производитель оставляет за собой право вносить незначительные изменения в конструкцию, не изменяющую внешний вид и дизайн изделия без предварительного уведомления.

Поставщик гарантирует соответствие товаров требованиям ГОСТа 16371-14 при соблюдении условий транспортировки, хранения, сборки (для мебели поставляемой в разобранном виде), эксплуатации.

Гарантийный срок эксплуатации мебели: детской и для общественных помещений - 18 месяцев, бытовой – 24 месяца. Гарантийный срок при розничной продаже через торговую сеть исчисляются со дня продажи мебели, но в пределах 30 месяцев со дня ее изготовления. Срок эксплуатации 10 лет.



Россия, 440054, г.Пенза,  
ул. Аустрина, д. 139А  
Телефон: +7(8412)20-20-37  
E-mail: mif-penza@mail.ru  
<http://mebelmif.ru>



отрезать и  
приклеить

МС «Ким», Тумба ТВ (металл)

Соответствует  
ГОСТ 16371-14

Дата изготовления: 20\_\_\_\_ год  
Гарантийный срок эксплуатации 24 мес.  
Срок службы изделия 10 лет.  
Материал: ЛДСП