

Мебельная компания «МИФ»  
Паспорт изделия  
Инструкция по сборке и эксплуатации  
мебели  
**Компьютерный стол**  
**КС-6**  
2000x1796x538 (ШxВxГ)



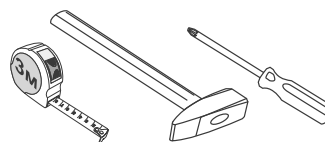
Россия, Пензенская область,  
г. Пенза, ул. Аустрина, 139 а  
Телефон: (8412) 20-20-37 (многоканальный)  
(8412) 20-20-34, 20-20-35, 90-90-44  
Электронная почта: [mif-penza@mail.ru](mailto:mif-penza@mail.ru)  
Сайт: [www.mebelmif.ru](http://www.mebelmif.ru)

## Комплектовочная ведомость на детали

Упаковка	Наименование	Размер (мм)		Кол-во (шт)	№ по схеме
		Длина	Ширина		
1	Задняя стенка (ЛДВП)	1410	196	2	1
2	Задняя стенка (ЛДВП)	1062	196	2	2
2	Дно ящика (ЛДВП)	324	348	3	3
2	Задняя стенка (ЛДВП)	552	196	2	4
2	Задняя стенка (ЛДВП)	366	596	1	5
2	Задняя стенка (ЛДВП)	358	994	1	6
2	Створка	357	597	1	7
2	Створка	1382	397	1	8
2	Створка	1044	397	1	9
2	Фасад ящика	177	397	3	10
3	Планка	526	60	4	11
3	Полка	500	300	1	12
1	Полка	366	220	5	13
3	Боковина	100	310	1	14
3	Боковина	100	310	1	15
3	Боковина ящика правая	120	350	3	16
3	Боковина ящика левая	120	350	3	17
3	Задняя стенка ящика	120	310	3	18
1	Вязка	200	217	3	19
2	Боковина правая	344	362	1	20
3	Крышка	600	382	1	21
3	Крышка	600	362	1	22
2	Боковина левая	344	362	1	23
1	Боковина правая	1388	234	1	24
1	Задняя стенка	1404	200	1	25
1	Боковина левая	1388	234	1	26
2	Крышка	400	254	2	27
3	Боковина	730	458	1	28
1	Боковина	1030	234	2	29
3	Крышка	1000	538	1	30
3	Боковина	730	458	1	31
3	Вязка	966	234	1	32
3	Задняя стенка	966	138	1	33
3	Крышка	1000	254	1	34
3	Боковина	80	458	2	35
1	Перегородка	330	234	1	36
1	Вязка	220	458	1	37
3	Царга	966	280	1	38
1	Боковина правая	1208	234	1	39
1	Вязка	368	234	1	40
1	Боковина левая	1208	234	1	41
2	Боковина правая	524	362	1	42
2	Крышка	400	362	1	43
2	Крышка	400	382	1	44
2	Боковина левая	524	362	1	45
1	Профиль соединительный	1385	15	1	46
1	Профиль соединительный	1034	15	1	47
1	Профиль соединительный	524	15	1	48
4	Фурнитура			1	

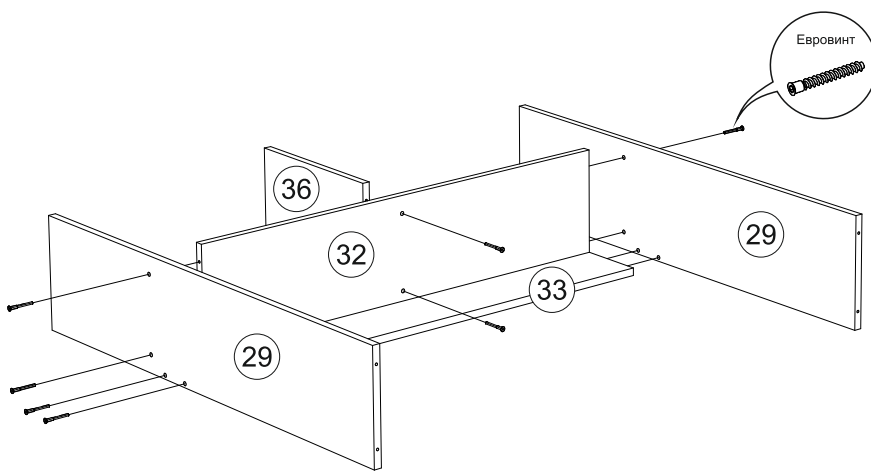
Сборку рекомендуется производить с помощью специалиста, так как неправильная сборка может привести к нежелательным последствиям. Инструкция даст Вам необходимые рекомендации по сборке, порядка которого просим Вас придерживаться. Перед сборкой внимательно ознакомьтесь с инструкцией, проверьте комплектность фурнитуры и разберите ее по назначению.

**необходимый инструмент  
для сборки**



\*также необходим инструмент для сверления отверстий диаметром 5-6 мм.

Гвоздь  120 шт	Евровинт  82 шт	Заглушка евровинта  82 шт	Заглушка эксцентрика  24 шт	Ключ для евровинта  1 шт	Кронштейн газовый  2 шт	Направляющие ПВШ 350  3 к-кт
Направляющие 300 мм  1 к-кт	Опора ОСК 20  8 шт	Петля накладная  9 шт	Подпятник  8 шт	Полкодержатель  20 шт	Ручка С-17  6 шт	Стяжка эксцентриковая  24 к-кт
Шуруп 4x16  68 шт	Шуруп 4x30  36 шт	Шуруп для ручки 3,5x30  12 шт				

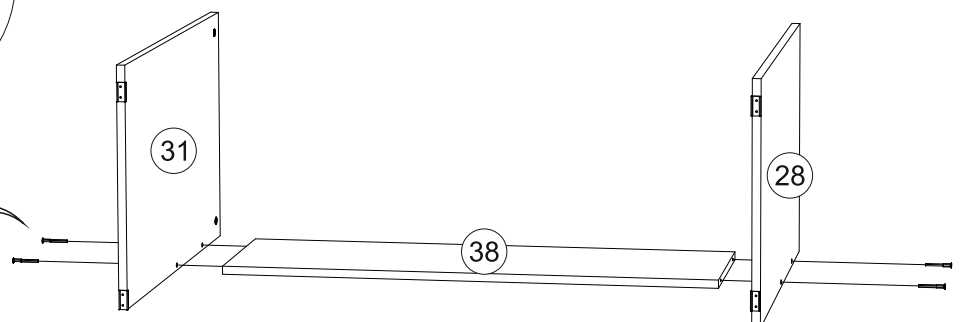
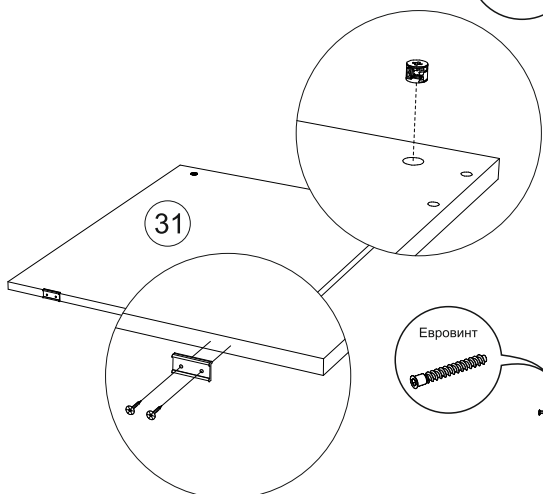
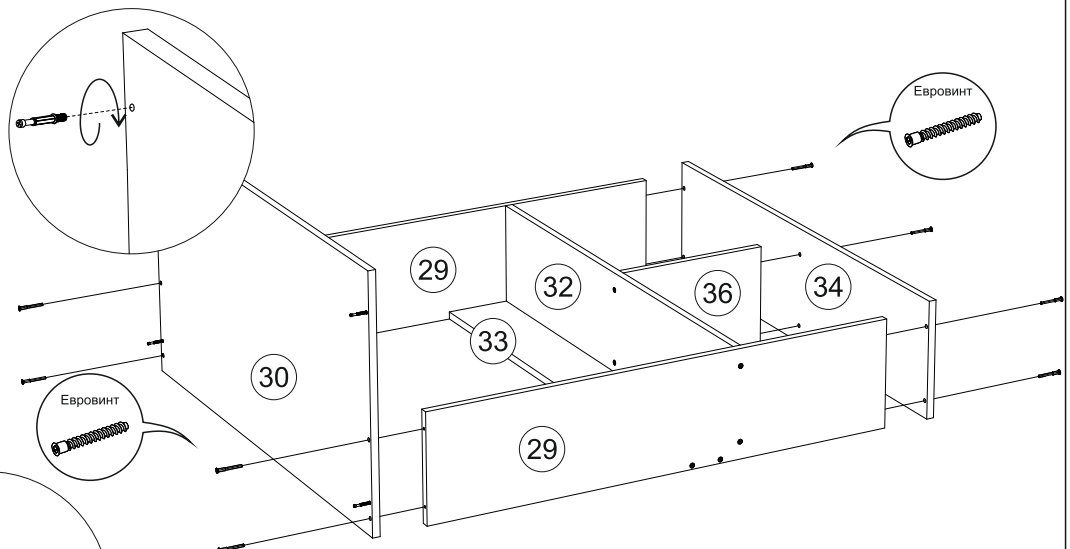


**1)** Сборку следует проводить в сухом помещении на ровной поверхности. Перед сборкой вскрыть все упаковки, закрепить необходимую фурнитуру по наметкам согласно инструкции. После этого можно приступать к дальнейшей сборке.

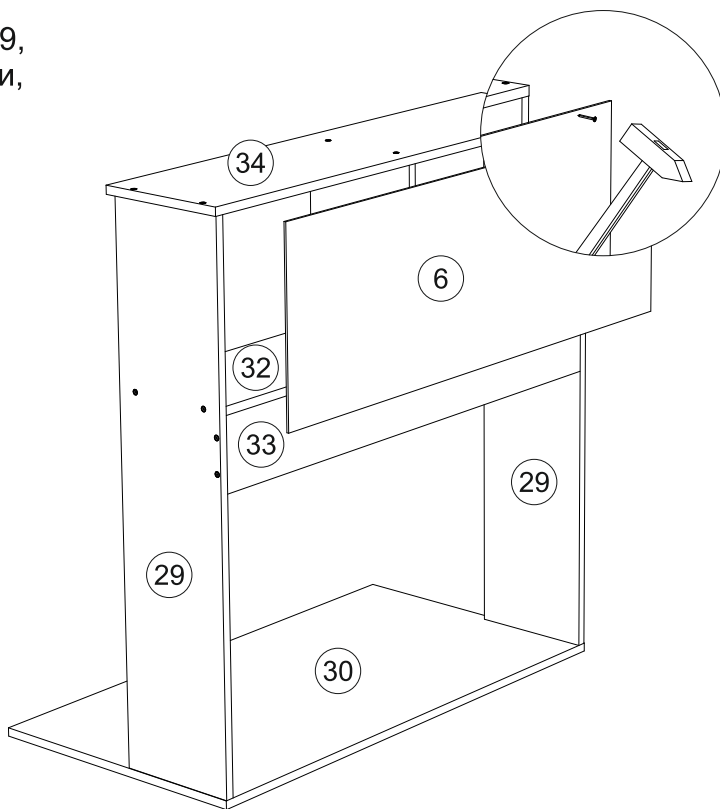
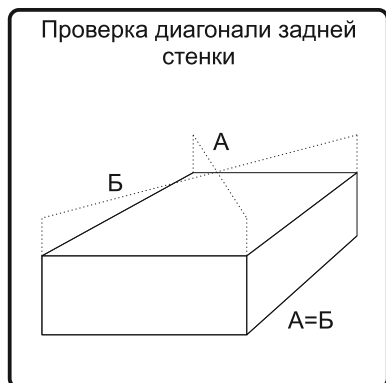
**2)** Закрепить перегородку 36 к вязке 32 евровинтами. Соединить вязку 32 и заднюю стенку 33 с боковинами 29, используя евровинты.

**3)** Закрепить крышку 30 к боковинам 29, и крышку 34 к боковинам 29 и к перегородке 36 при помощи евровинтов.

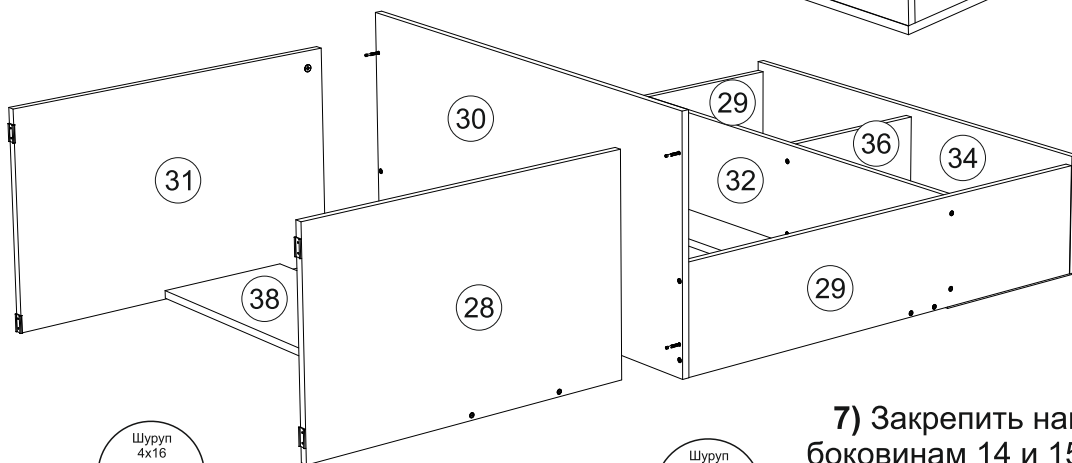
**4)** Соединить царгу 38 с боковинами 31 и 28 евровинтами.



**5)** Закрепить заднюю стенку 6 к боковинам 29, вязке 32, перегородке 36 и крышке 34 гвоздями, предварительно выровняв диагональ при помощи рулетки.



**6)** Соединить боковины 31 и 28 с крышкой 30 при помощи эксцентриковых стяжек.

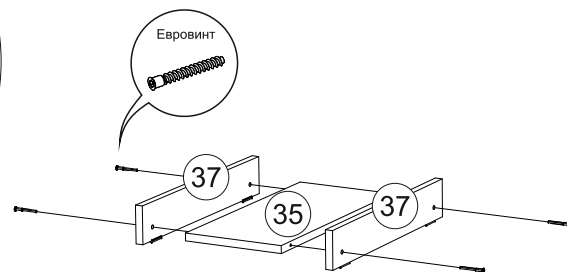
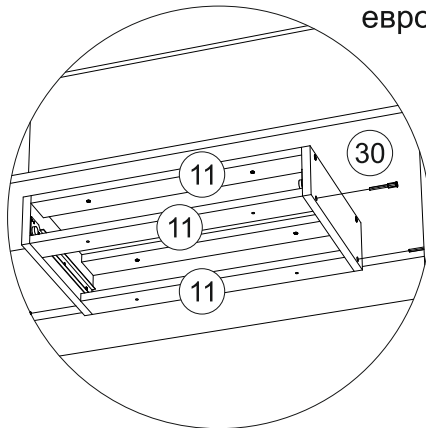
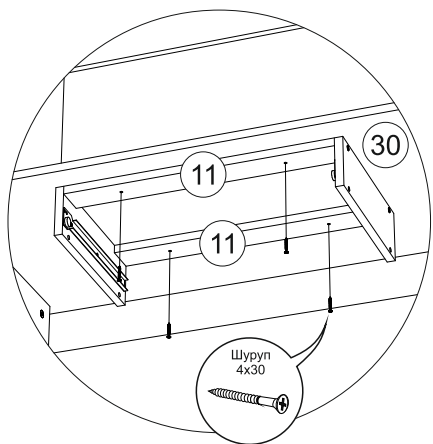
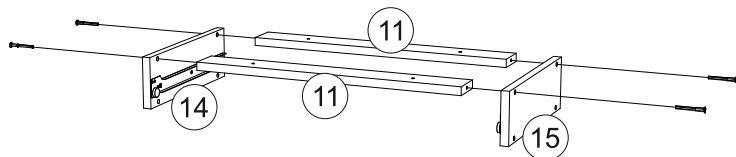
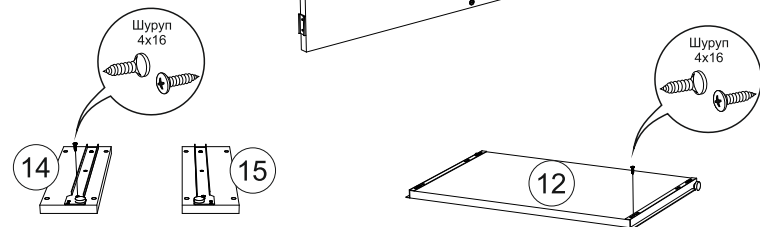


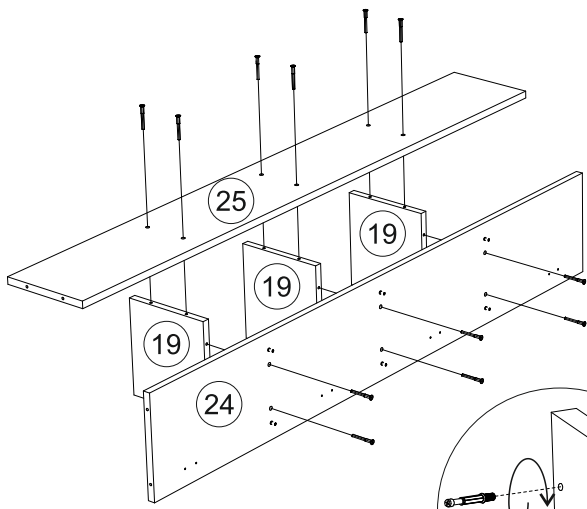
**7)** Закрепить направляющие к боковинам 14 и 15 шурупами 4x16. Ответные части направляющих закрепить к полке 12, используя шурупы 4x16.

**8)** Соединить боковины 14 и 15 с верхними планками 11 при помощи евровинтов.

**9)** Закрепить собранную конструкцию к внутренней стороне крышки 30 в любом удобном месте, используя шурупы 4x30, после чего закрепить нижние планки 11 к боковинам 14 и 15 евровинтами. Установить полку 12 на направляющие.

**10)** Соединить вязку 35 с боковинами 37 евровинтами.



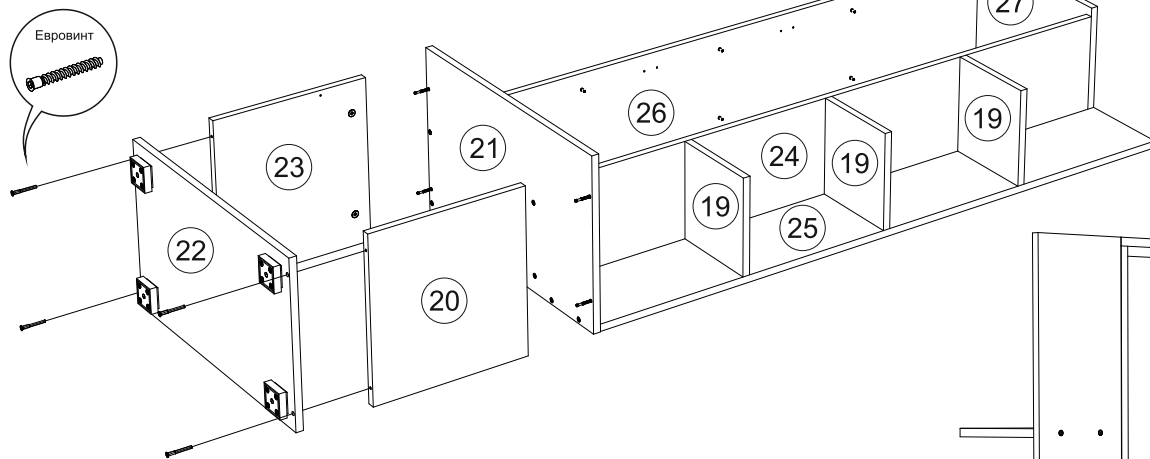
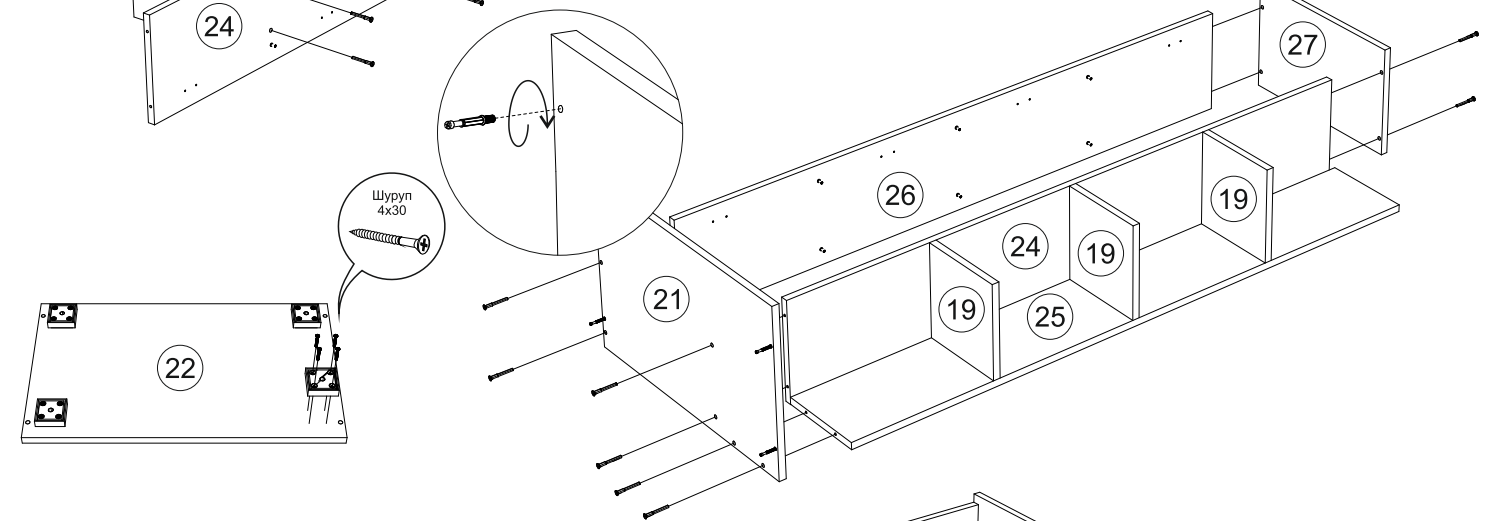


**11)** Соединить боковину 24 и заднюю стенку 25 с вязками 19 евроинтами.

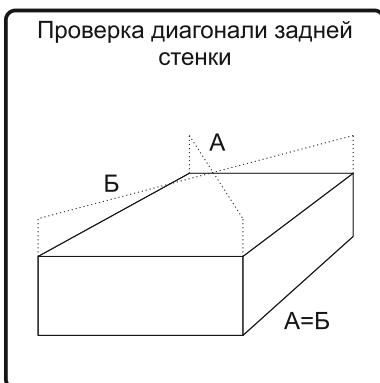
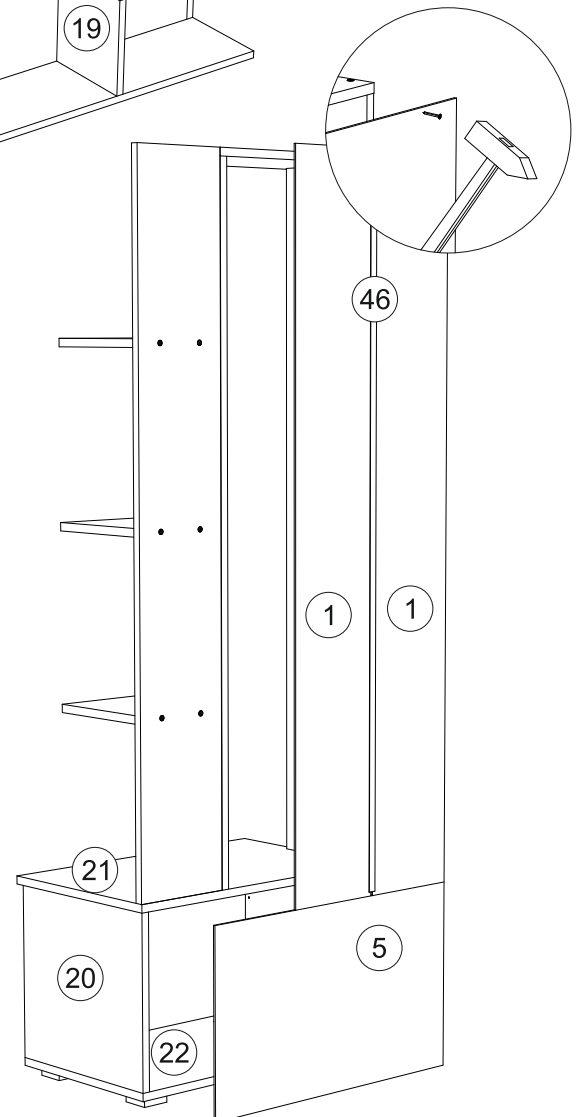
**12)** Установить опоры на крышку 22, используя шурупы 4x30.

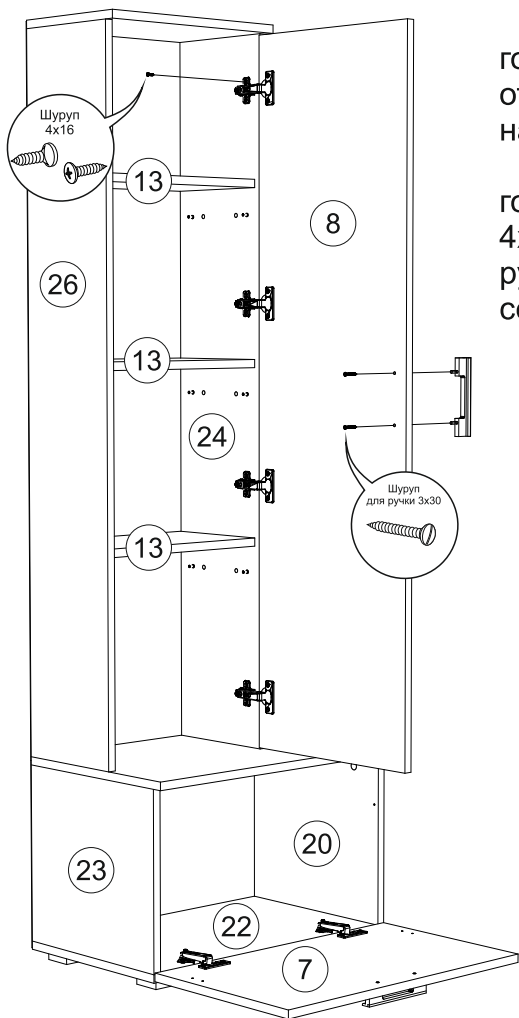
**13)** Закрепить крышку 27 к боковинам 24 и 26, крышку 21 к боковинам 24, 26 и задней стенке 25 при помощи евроинтов.

**14)** Соединить боковины 20 и 23 с крышкой 21 эксцентриковыми стяжками. Закрепить крышку 22 к боковинам 20 и 23 евроинтами.



**14)** Закрепить задние стенки 1 к боковинам 24, 26 и крышкам 27, 21 гвоздями, предварительно выровняв диагональ при помощи рулетки и соединив панели 1 профилем 46. Закрепить заднюю стенку 5 к боковинам 20, 23 и крышкам 22, 21 гвоздями, предварительно выровняв диагональ при помощи рулетки.



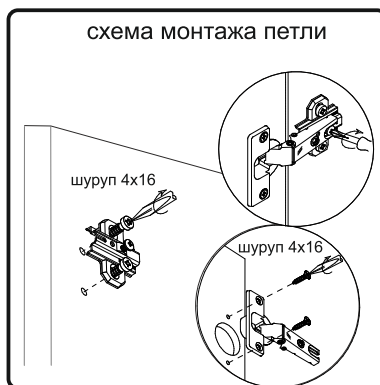


**15)** Закрепить петли к створке 8 шурупами 4x16. Навесить готовую створку, закрепив петли к боковине 24(26), в зависимости от стороны открытия, используя шурупы 4x16. Установить ручку на створку 8, закрепив ее шурупами для ручки 3,5x30.

**16)** Закрепить петли к створке 7 шурупами 4x16. Навесить готовую створку, закрепив петли к крышке 22, используя шурупы 4x16. Установить ручку на створку 7, закрепив ее шурупами для ручки 3,5x30. Установить газовые амортизаторы на створку 7, согласно инструкции.

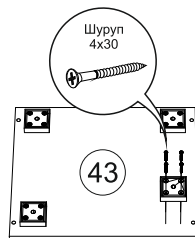
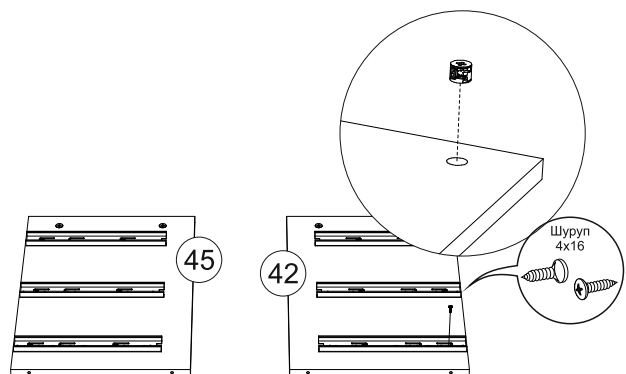
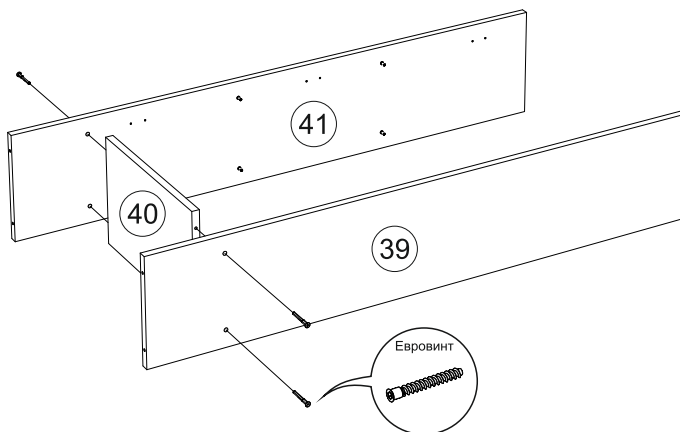
**17)** Отрегулировать зазоры и положение створок.

**18)** Установить полки 13 на полкодержатели.



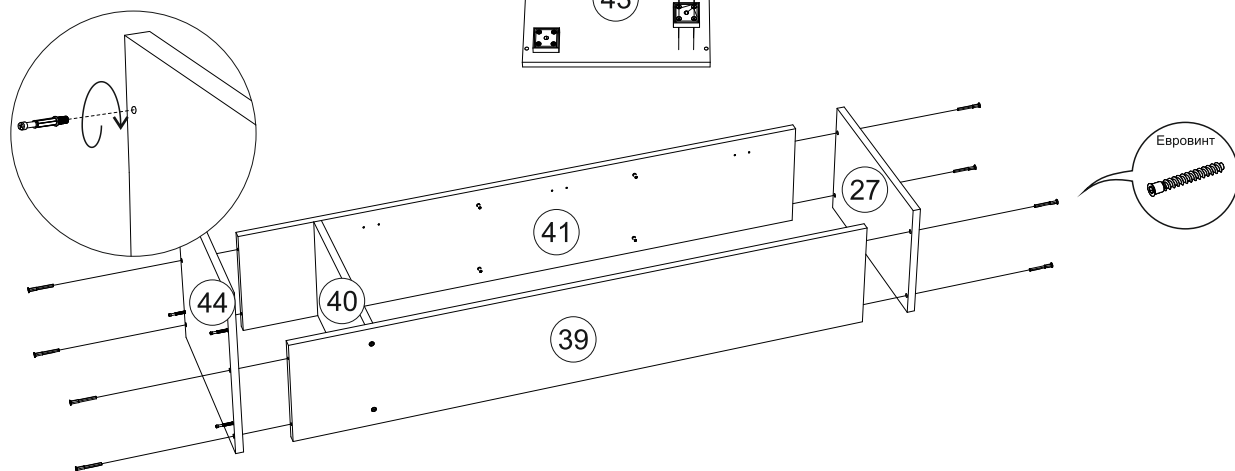
**19)** Закрепить направляющие к боковинам 42 и 45 шурупами 4x16.

**20)** Установить опоры на крышку 43 при помощи шурупов 4x30.



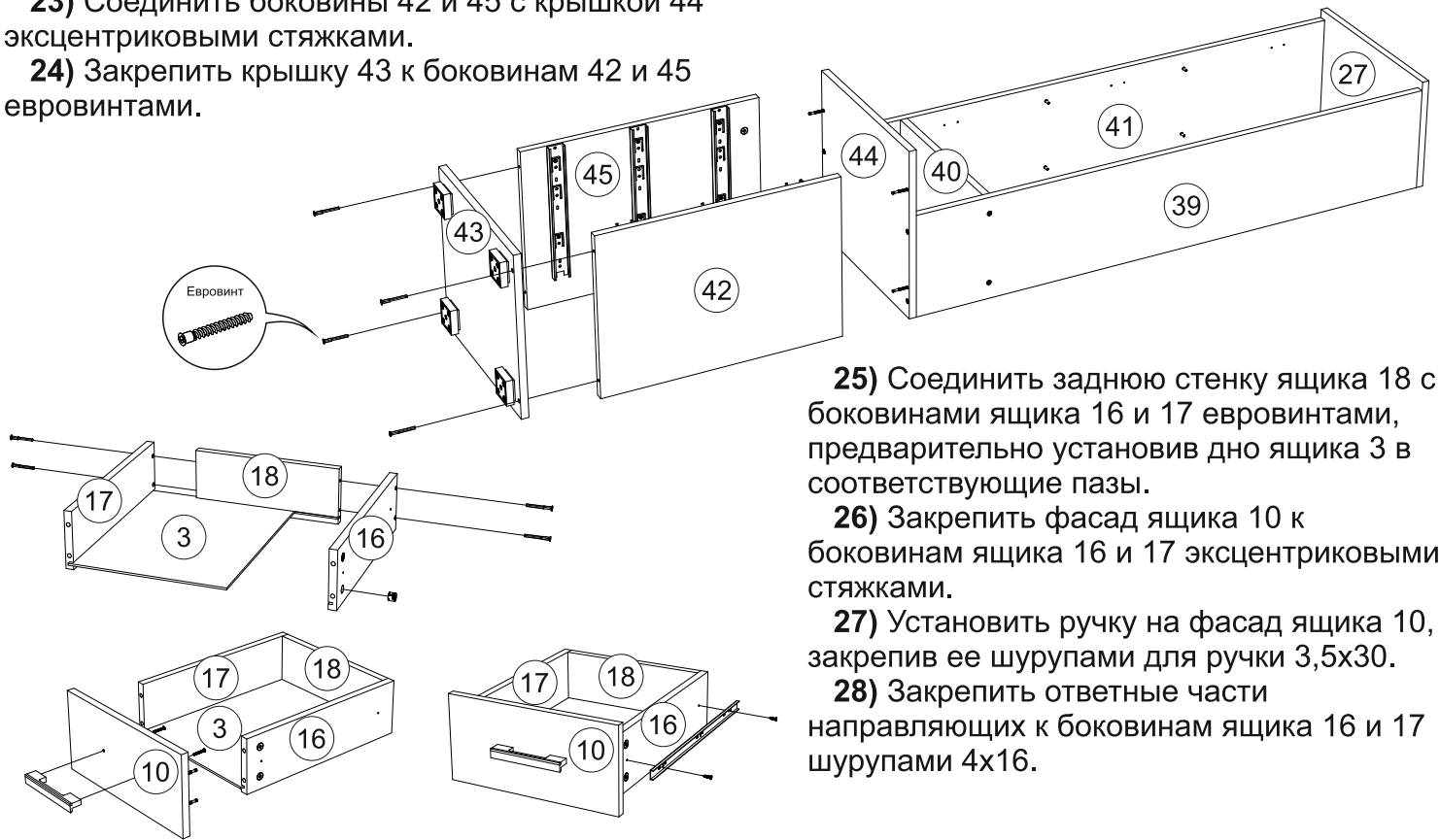
**21)** Закрепить вязку 40 к боковинам 39 и 41 евроинтами.

**22)** Соединить боковины 39 и 41 с крышками 27 и 44, используя евроинты.



**23)** Соединить боковины 42 и 45 с крышкой 44 эксцентриковыми стяжками.

**24)** Закрепить крышку 43 к боковинам 42 и 45 евроинтами.



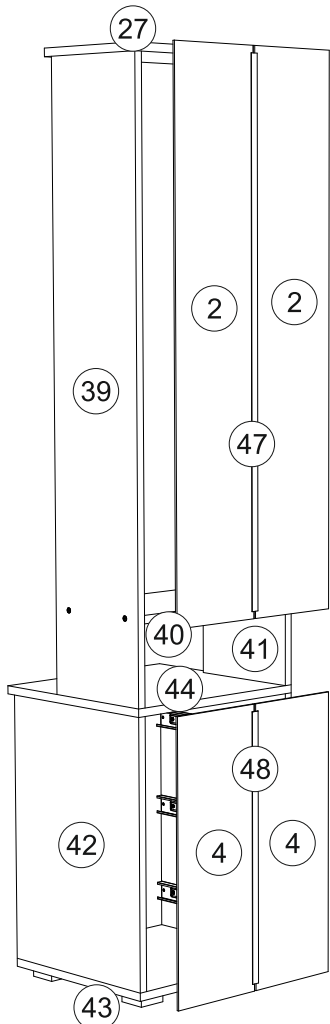
**25)** Соединить заднюю стенку ящика 18 с боковинами ящика 16 и 17 евроинтами, предварительно установив дно ящика 3 в соответствующие пазы.

**26)** Закрепить фасад ящика 10 к боковинам ящика 16 и 17 эксцентриковыми стяжками.

**27)** Установить ручку на фасад ящика 10, закрепив ее шурупами для ручки 3,5x30.

**28)** Закрепить ответные части направляющих к боковинам ящика 16 и 17 шурупами 4x16.

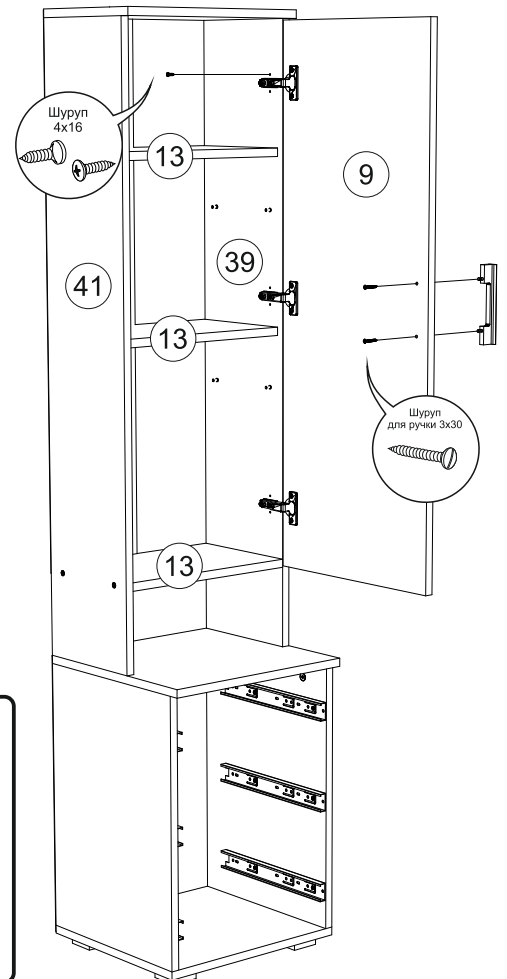
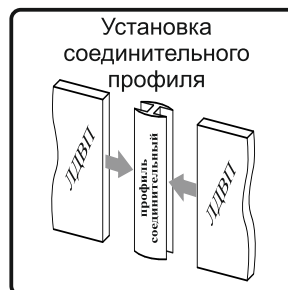
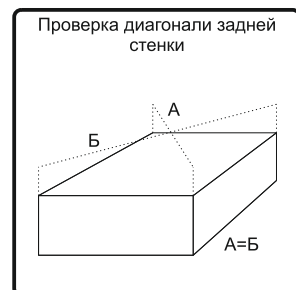
**29)** Закрепить задние стенки 2 к боковинам 39 и 41, к крышке 27, и к вязке 40 гвоздями, предварительно выровняв диагональ при помощи рулетки и соединив панели 2 профилем 47. Закрепить задние стенки 4 к боковинам 42,45 и крышкам 43,44 гвоздями, предварительно выровняв диагональ при помощи рулетки и соединив панели 4 профилем 48.



**30)** Закрепить петли к створке 9 шурупами 4x16. Навесить готовую створку, закрепив петли к боковине 39(41), в зависимости от стороны открытия, используя шурупы 4x16. Установить ручку на створку 8, закрепив ее шурупами для ручки 3,5x30.

**31)** Отрегулировать зазоры и положение створок.

**32)** Установить полки 13 на полкодержатели.





## Инструкция по уходу за мебелью и правила эксплуатации

Для поддержания надлежащего внешнего вида и увеличение срока эксплуатации рекомендуется соблюдать следующие общие правила:

1. Мебель должна эксплуатироваться в сухих и теплых помещениях, имеющих отопление и вентиляцию при температуре воздуха не ниже +1° и не выше +40°, относительной влажности 65-85%.
2. Расположение мебели ближе одного метра от отопительных приборов и других источников тепла, а также под прямыми солнечными лучами, вызывает ускоренное старение покрытия и деформацию мебельных щитов.
3. Поверхность деталей мебели следует оберегать от попадания влаги во избежание разбухания каркасов, фасадов и столешницы, отклеивания кромок на боковых поверхностях.
4. Следует оберегать поверхность мебели и ее конструктивные элементы от механических повреждений, которые могут быть вызваны воздействием твердых предметов, абразивных порошков, а также чрезмерными физическими нагрузками.
5. Изделия мебели необходимо устанавливать на ровные поверхности.
6. Рекомендуется для чистки преимущественно пользоваться мягкой тканью или замшей, смоченной и хорошо отжатой перед использованием. Всегда тщательно высушивайте (протирайте сухой тканью) смоченные участки по окончании чистки. Не следует использовать средства, обладающие абразивными свойствами, а также губки с покрытием из металлического волокнообразного или стружечного материала при чистке.
7. В процессе эксплуатации мебели возможно ослабление крепежной фурнитуры, необходимо осуществлять «затяжку» всех изделий металлофурнитуры, осуществляющих крепеж и регулировку узлов, обеспечивающих открывание и трансформацию подвижных элементов.

### Общие технические указания по сборке.

Для удобства транспортировки и предохранения от повреждений, мебель поставляется в разобранном виде в индивидуальной упаковке. Вы можете собрать ее самостоятельно, либо воспользоваться услугами квалифицированных сборщиков. Не приступайте к сборке, не ознакомившись с инструкцией!

Проверить комплектность каждой упаковки, согласно комплектовочной ведомости. **При обнаружении дефектов или не комплектности к сборке не приступать. Обратитесь к продавцу.** ВНИМАНИЕ! Не рекомендуется одновременно вынимать детали из всех упаковок во избежание их смешивания (можете перепутать детали). Проверить наличие фурнитуры.

Во избежание перекосов и повреждений, а также загрязнения мебели, сборку производить на ровном полу, покрытом тканью или бумагой. Необходимо соблюдать осторожность, чтобы не повредить поверхность деталей. В сборке сложных и больших изделий желательно участие двух человек. Перед началом сборки необходимо определить расположение деталей в изделии в соответствии со схемами сборки и инструкцией.

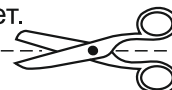
Производитель оставляет за собой право вносить незначительные изменения в конструкцию, не изменяющую внешний вид и дизайн изделия без предварительного уведомления.

Поставщик гарантирует соответствие товаров требованиям ГОСТа 16371-14 при соблюдении условий транспортировки, хранения, сборки (для мебели поставляемой в разобранном виде), эксплуатации.

Гарантийный срок эксплуатации мебели: детской и для общественных помещений - 18 месяцев, бытовой – 24 месяца. Гарантийный срок при розничной продаже через торговую сеть исчисляются со дня продажи мебели, но в пределах 30 месяцев со дня ее изготовления. Срок эксплуатации 10 лет.



Россия, 440054, г. Пенза,  
ул. Аустрина, д. 139А  
Телефон: +7(8412)20-20-37  
E-mail: mif-penza@mail.ru  
<http://mebelmif.ru>



отрезать и  
приклеить

Компьютерный стол КС-6

Соответствует  
ГОСТ 16371-14

Дата изготовления: 20\_\_\_\_ год  
Гарантийный срок эксплуатации 24 мес.  
Срок службы изделия 10 лет.  
Материал: ЛДСП