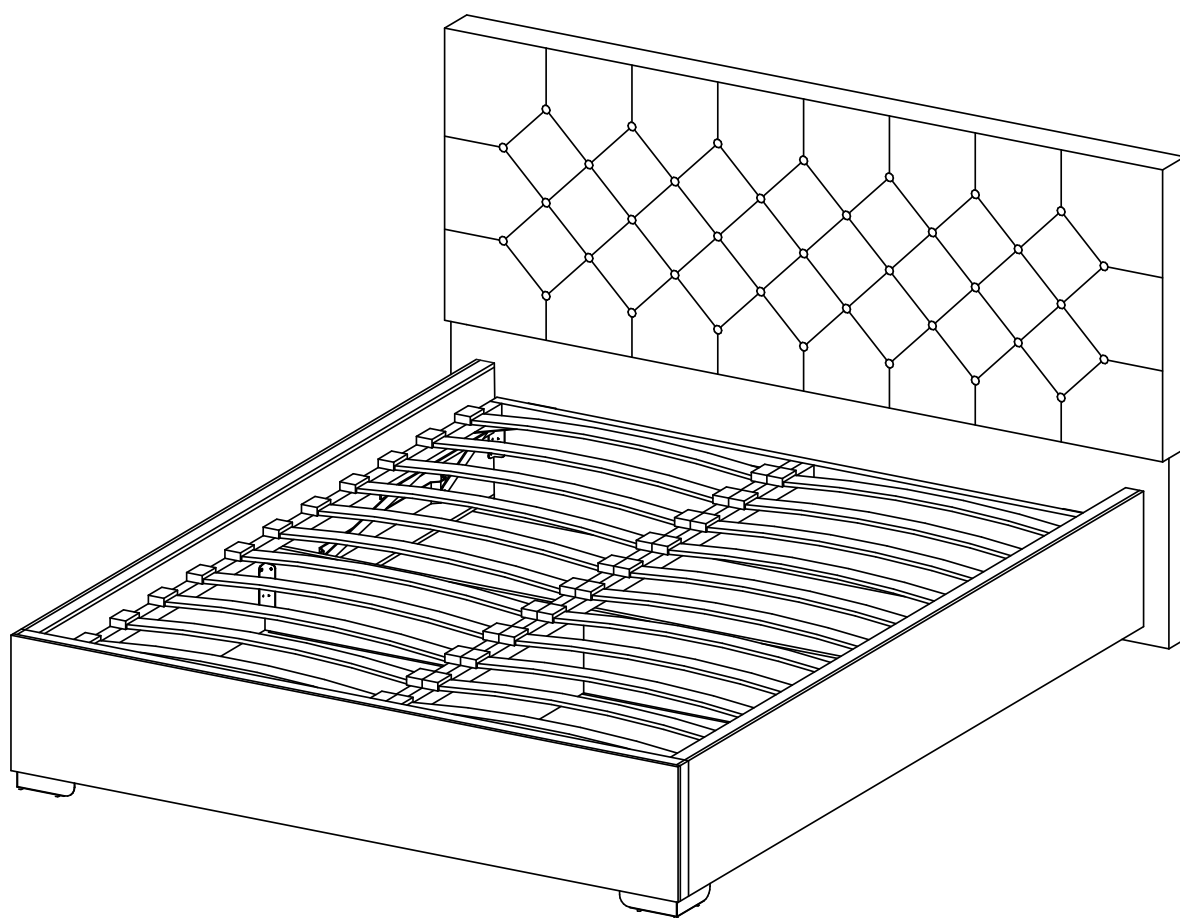


Мебельная компания «МИФ»
Паспорт изделия
Инструкция по сборке и эксплуатации
мебели
Набор мебели для спальни «Парма»
Кровать
1800x1125x2140 (ШxВxГ)
(спальное место 2000x1600)



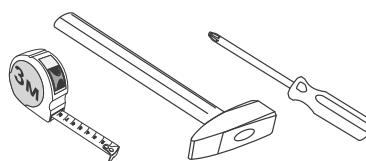
Россия, Пензенская область,
г. Пенза, ул. Аустрина, 139 а
Телефон: (8412) 20-20-37 (многоканальный)
(8412) 20-20-34, 20-20-35, 90-90-44
Электронная почта: mif-penza@mail.ru
Сайт: www.mebelmif.ru

Комплектовочная ведомость на детали

№ упаковки	Наименование	Размер (мм)		Кол-во (шт)	№ по схеме
		Длина	Ширина		
№1	Щит головной	1800	1120	1	1
	Дно (ДВП)	1652	1034	1	4
№2	Царга	2025	320	2	3
	Щит ножной	1715	320	1	2
	Перегородка	1618	200	1	6
	Перегородка	1002	200	1	7
№3	Ортопедическое основание	2000	1600	1	8
№4	Фурнитура			1	

Сборку рекомендуется производить с помощью специалиста, так как неправильная сборка может привести к нежелательным последствиям. Инструкция даст Вам необходимые рекомендации по сборке, порядка которого просим Вас придерживаться. Перед сборкой внимательно ознакомьтесь с инструкцией, проверьте комплектность фурнитуры и разберите ее по назначению.

необходимый инструмент для сборки



*также необходим инструмент для сверления отверстий диаметром 5-6 мм.

<p>Стяжка кроватная</p>  <p>4 шт</p>	<p>Стяжка кроватная угловая</p>  <p>2 шт</p>	<p>Опора кроватная</p>  <p>2 шт</p>	<p>Подъемный механизм</p>  <p>1 к-кт</p>	<p>Винт М6х25</p>  <p>32 шт</p>	<p>Подпятник круглый</p>  <p>4 шт</p>	
<p>Евровинт</p>  <p>2 шт</p>	<p>Заглушка евровинта</p>  <p>2 шт</p>	<p>Ключ для евровинта</p>  <p>1 шт</p>	<p>Стяжка эксцентриковая</p>  <p>2 к-кт</p>	<p>Заглушка эксцентрика</p>  <p>2 шт</p>	<p>Шуруп 4х16</p>  <p>8 шт</p>	<p>Гвоздь</p>  <p>50 шт</p>

Схема сборки модуля: Кровать

1. Сборку следует проводить вдвоём в сухом помещении на ровной поверхности. Перед сборкой определить место установки изделия, вскрыть все упаковки, закрепить необходимую фурнитуру по наметкам согласно инструкции. После этого можно приступать к дальнейшей сборке.

2. Евровинтами соедините детали 7 и 6, эксцентриковой стяжкой соедините детали 7 и 2. При помощи кроватной стяжки и винта М6х25 соедините деталь 6 с царгами 3, при помощи стяжки кроватной угловой и винта М6х25 деталь 2 с царгами 3. Винтами М6х25 закрепите подъемный механизм для крепления ортопедического основания и стяжку кроватную для крепления головного щита к царгам 3 (схема 1).

3. Переверните каркас кровати. Уровняйте диагонали А и Б и закрепите гвоздями заднюю стенку ДВП гвоздями к деталям 2,3,6,7. Шурупами 4х16 закрепите опоры кроватные к деталям 2,3 (схема 2)

4. Прибейте подпятник круглый к щиту 1. При помощи стяжки кроватной и винтов М6х25 закрепите щит головной 1 к царгам 3. Прикрепите ортопедическое основание 8 к подъемному механизму с помощью крепежа, входящего в комплект ортопедического основания (схема 3).



схема 1

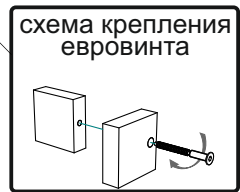
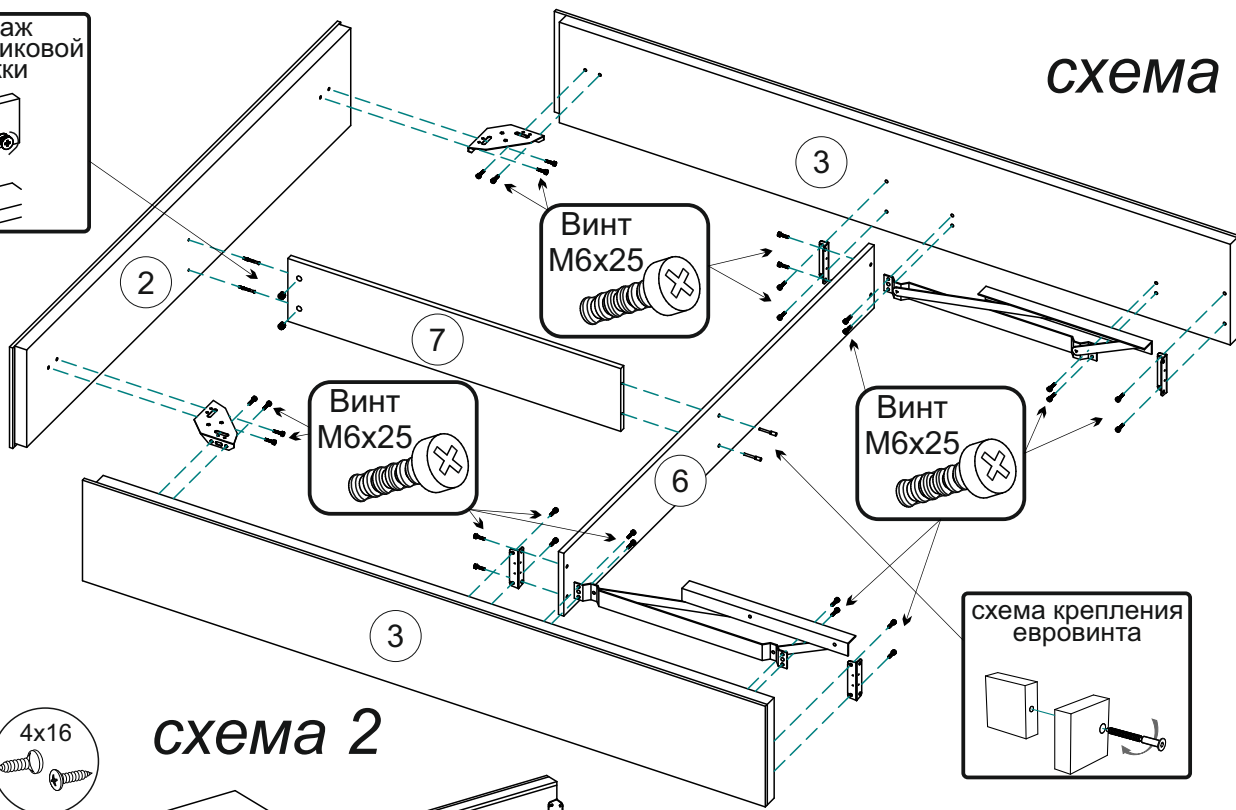


схема 2

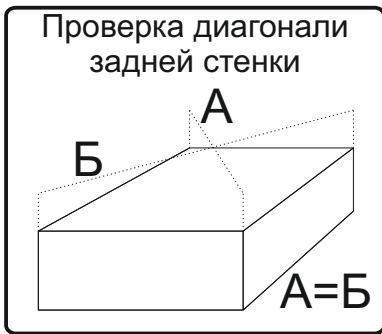
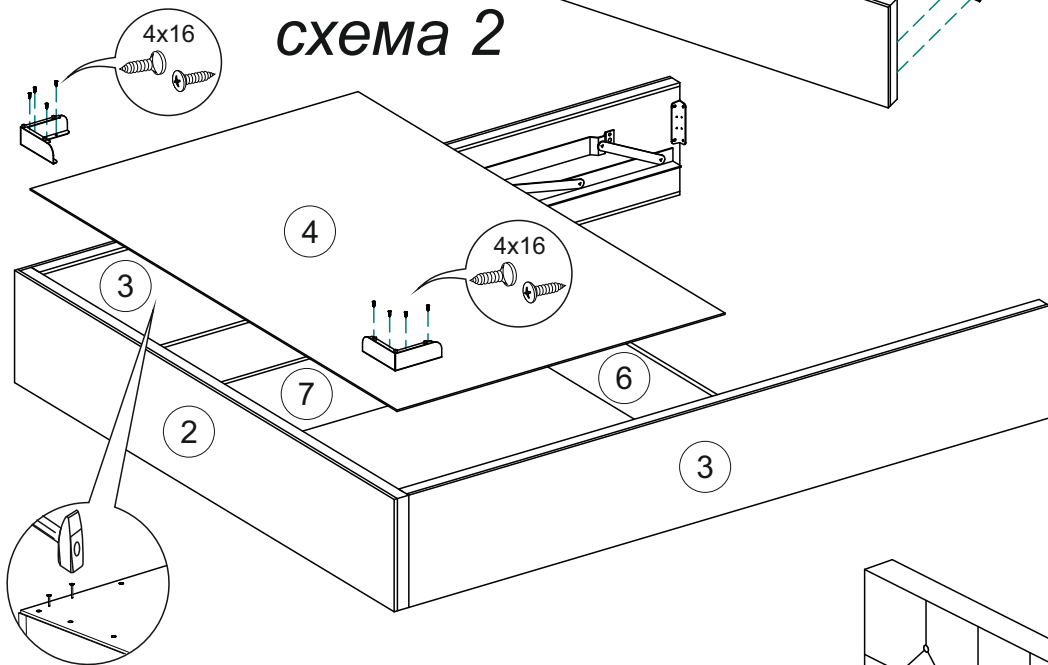
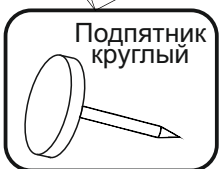
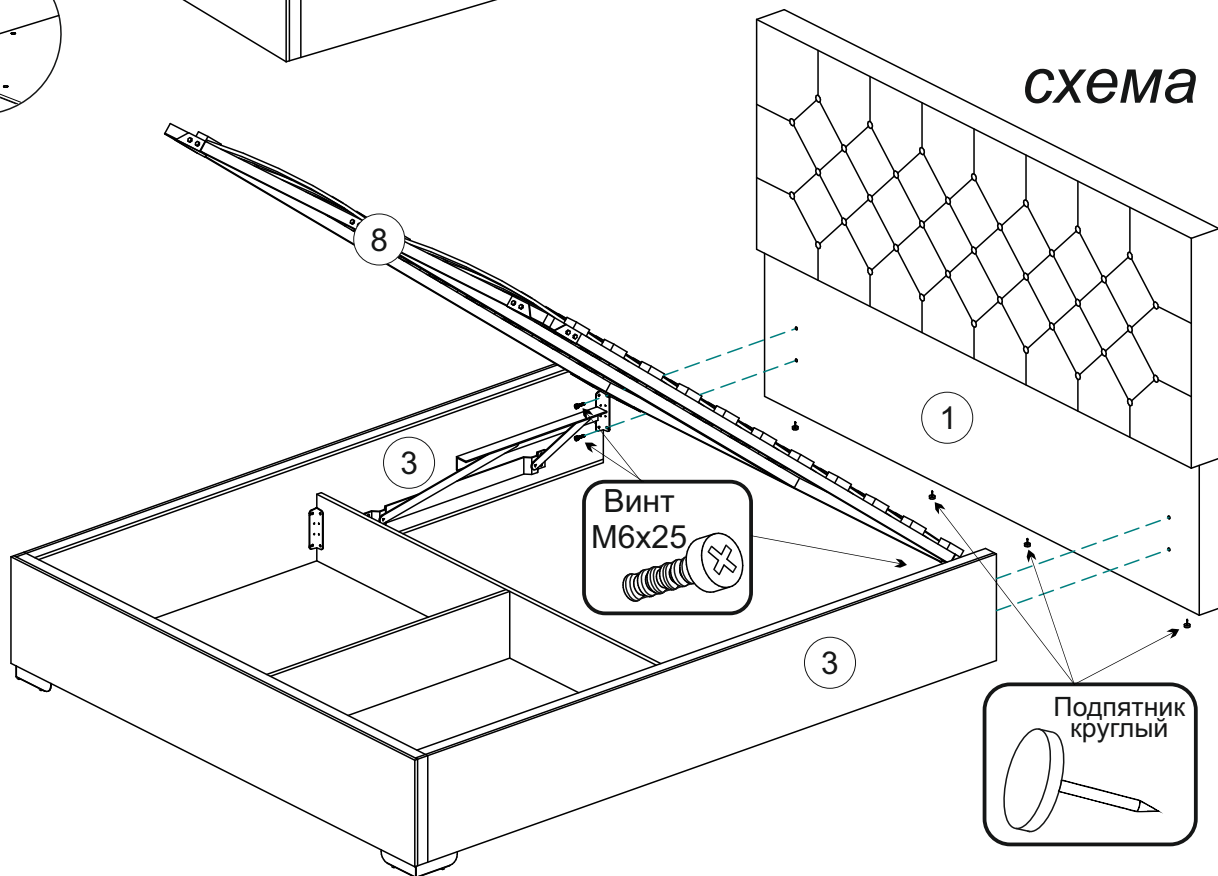


схема 3



Инструкция по уходу за мебелью и правила эксплуатации

Для поддержания надлежащего внешнего вида и увеличение срока эксплуатации рекомендуется соблюдать следующие общие правила:

1. Мебель должна эксплуатироваться в сухих и теплых помещениях, имеющих отопление и вентиляцию при температуре воздуха не ниже +1° и не выше +40°, относительной влажности 65-85%.
2. Расположение мебели ближе одного метра от отопительных приборов и других источников тепла, а также под прямыми солнечными лучами, вызывает ускоренное старение покрытия и деформацию мебельных щитов.
3. Поверхность деталей мебели следует оберегать от попадания влаги во избежание разбухания каркасов, фасадов и столешницы, отклеивания кромок на боковых поверхностях.
4. Следует оберегать поверхность мебели и ее конструктивные элементы от механических повреждений, которые могут быть вызваны воздействием твердых предметов, абразивных порошков, а также чрезмерными физическими нагрузками.
5. Изделия мебели необходимо устанавливать на ровные поверхности.
6. Рекомендуется для чистки преимущественно пользоваться мягкой тканью или замшей, смоченной и хорошо отжатой перед использованием. Всегда тщательно высушивайте (протирайте сухой тканью) смоченные участки по окончании чистки. Не следует использовать средства, обладающие абразивными свойствами, а также губки с покрытием из металлического волокнообразного или стружечного материала при чистке.
7. В процессе эксплуатации мебели возможно ослабление крепежной фурнитуры, необходимо осуществлять «затяжку» всех изделий металлофурнитуры, осуществляющих крепеж и регулировку узлов, обеспечивающих открывание и трансформацию подвижных элементов.

Общие технические указания по сборке.

Для удобства транспортировки и предохранения от повреждений, мебель поставляется в разобранном виде в индивидуальной упаковке. Вы можете собрать ее самостоятельно, либо воспользоваться услугами квалифицированных сборщиков. Не приступайте к сборке, не ознакомившись с инструкцией!

Проверить комплектность каждой упаковки, согласно комплектовочной ведомости. **При обнаружении дефектов или не комплектности к сборке не приступать. Обратитесь к продавцу.** ВНИМАНИЕ! Не рекомендуется одновременно вынимать детали из всех упаковок во избежание их смешивания (можете перепутать детали). Проверить наличие фурнитуры.

Во избежание перекосов и повреждений, а также загрязнения мебели, сборку производить на ровном полу, покрытом тканью или бумагой. Необходимо соблюдать осторожность, чтобы не повредить поверхность деталей. В сборке сложных и больших изделий желательно участие двух человек. Перед началом сборки необходимо определить расположение деталей в изделии в соответствии со схемами сборки и инструкцией.

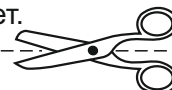
Производитель оставляет за собой право вносить незначительные изменения в конструкцию, не изменяющую внешний вид и дизайн изделия без предварительного уведомления.

Поставщик гарантирует соответствие товаров требованиям ГОСТа 16371-14 при соблюдении условий транспортировки, хранения, сборки (для мебели поставляемой в разобранном виде), эксплуатации.

Гарантийный срок эксплуатации мебели: детской и для общественных помещений - 18 месяцев, бытовой – 24 месяца. Гарантийный срок при розничной продаже через торговую сеть исчисляются со дня продажи мебели, но в пределах 30 месяцев со дня ее изготовления. Срок эксплуатации 10 лет.



Россия, 440054, г.Пенза,
ул. Аустрина, д. 139А
Телефон: +7(8412)20-20-37
E-mail: mif-penza@mail.ru
<http://mebelmif.ru>



отрезать и
приклеить

Спальня «Парма»
Кровать

Соответствует
ГОСТ 16371-14

Дата изготовления: 20____ год
Гарантийный срок эксплуатации 24 мес.
Срок службы изделия 10 лет.
Материал: ЛДСП