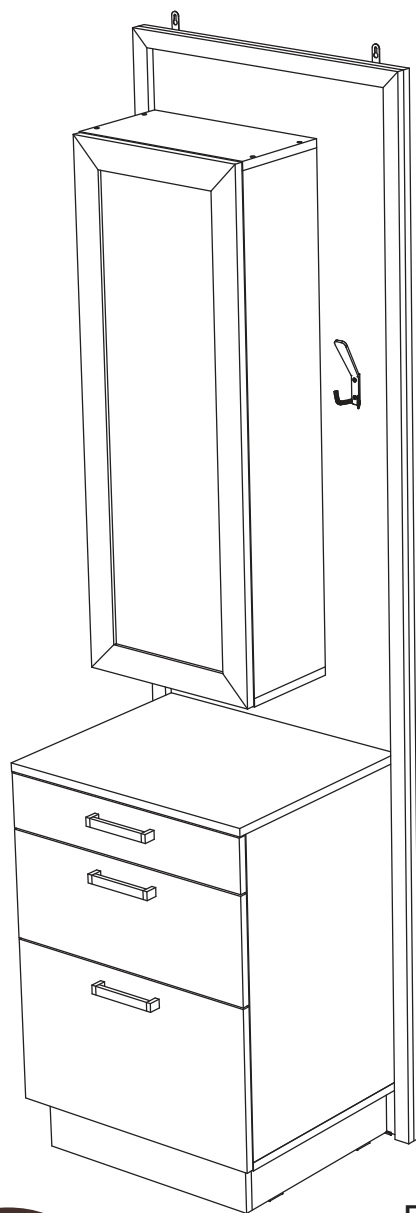


Мебельная компания «МИФ»
Паспорт изделия
Инструкция по сборке и эксплуатации
мебели

ПРИХОЖАЯ «АМЕЛИ»
ТУМБА С ЗЕРКАЛОМ
592x2016x458 (ШxВxГ)



МИФ
МЕБЕЛЬНАЯ КОМПАНИЯ

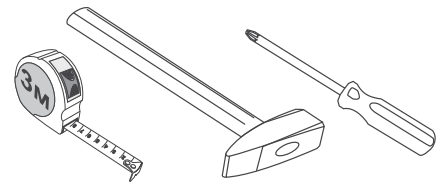
Россия, Пензенская область,
г. Пенза, ул. Аустрина, 139 а
Телефон: (8412) 20-20-37 (многоканальный)
(8412) 20-20-34, 20-20-35, 90-90-44
Электронная почта: mif-penza@mail.ru
Сайт: www.mebelmif.ru

Комплектовочная ведомость на детали

	Наименование	Размер (мм)		Кол-во шт.	№ по схеме
		Длина	Ширина		
упаковка №1	Боковина левая	630	426	1	1
	Боковина правая	630	426	1	2
	Задняя стенка	2016	592	1	3
	Крышка	528	442	1	4
	Крышка	528	426	1	5
	Цоколь	100	464	1	6
	Цоколь	100	394	2	7
	Фасад	106	525	1	8
	Фасад	212	525	1	9
	Фасад	318	525	1	10
	Боковина ящика	400	90	2	11
	Задняя стенка ящика	438	90	1	12
	Боковина ящика	400	120	2	13
	Задняя стенка ящика	438	120	1	14
	Боковина	960	202	2	15
	Крышка	368	202	1	16
	Полка	334	202	3	17
	ДВП (Дно ящика)	447	397	2	18
	Профиль МДФ 32x16	2016		1	20
	Профиль МДФ 32x16	592		1	21
	Профиль МДФ 32x16	2016		1	22
	упаковка №2	Стеклостворка	989	365	1

необходимый инструмент для сборки

Сборку рекомендуется производить с помощью специалиста, так как неправильная сборка может привести к нежелательным последствиям. Инструкция даст Вам необходимые рекомендации по сборке, порядка которого просим Вас придерживаться. Перед сборкой внимательно ознакомьтесь с инструкцией, проверьте комплектность фурнитуры и разберите ее по назначению.



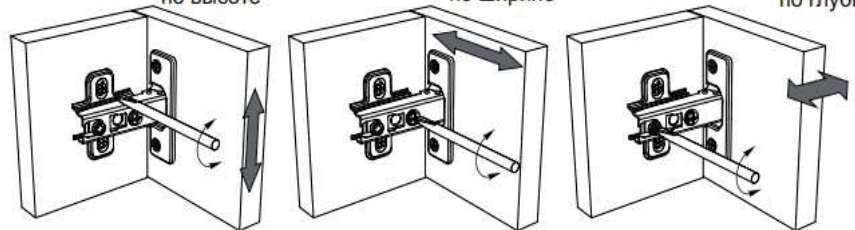
*также необходим инструмент для сверления отверстий диаметром 5-6 мм.

Регулирование зазоров и положения дверей с петлями

регулирование по высоте

регулирование по ширине

регулирование по глубине

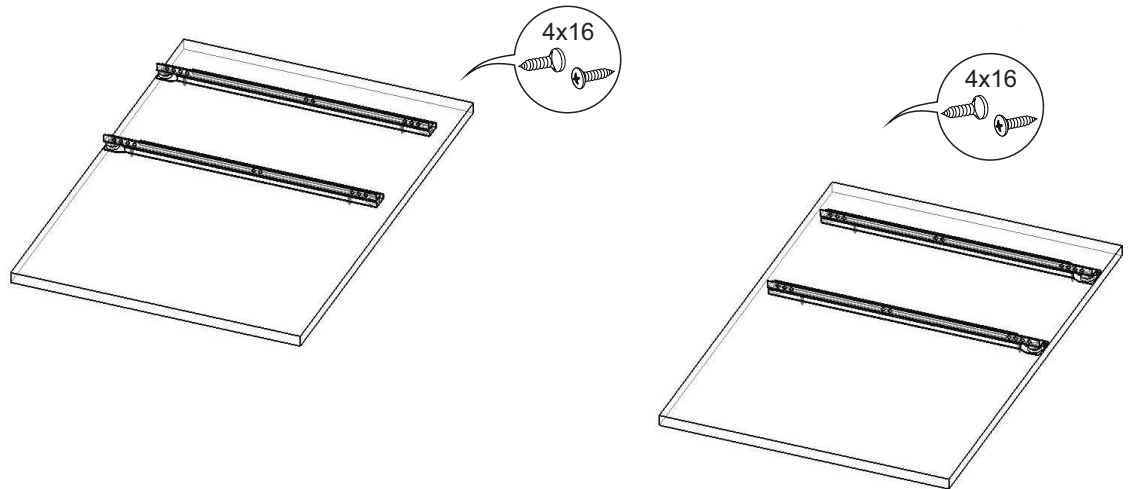
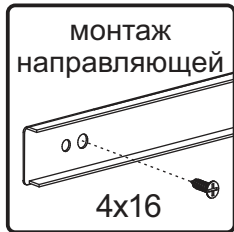


Ручка C-18 128 мм (черная) 3 шт	Евровинт 32 шт					
Стяжка эксцентриковая 10 к-кт	Подпятник 6 шт	Гвоздь 12 шт	Петля накладная 4 шт	Направляющие ПВШ 400 2 к-кт	Ключ для евровинта 1 шт	Заглушка евровинта 12 шт
Шуруп 4x16 44 шт	Шуруп 4x30 10 шт	Крючок 1 шт	Лифт газовый секретерный 2 к-кт	Полкодержатель 12 шт	Навес прямой 2 шт	Шуруп для ручки 3,5x30 6 шт

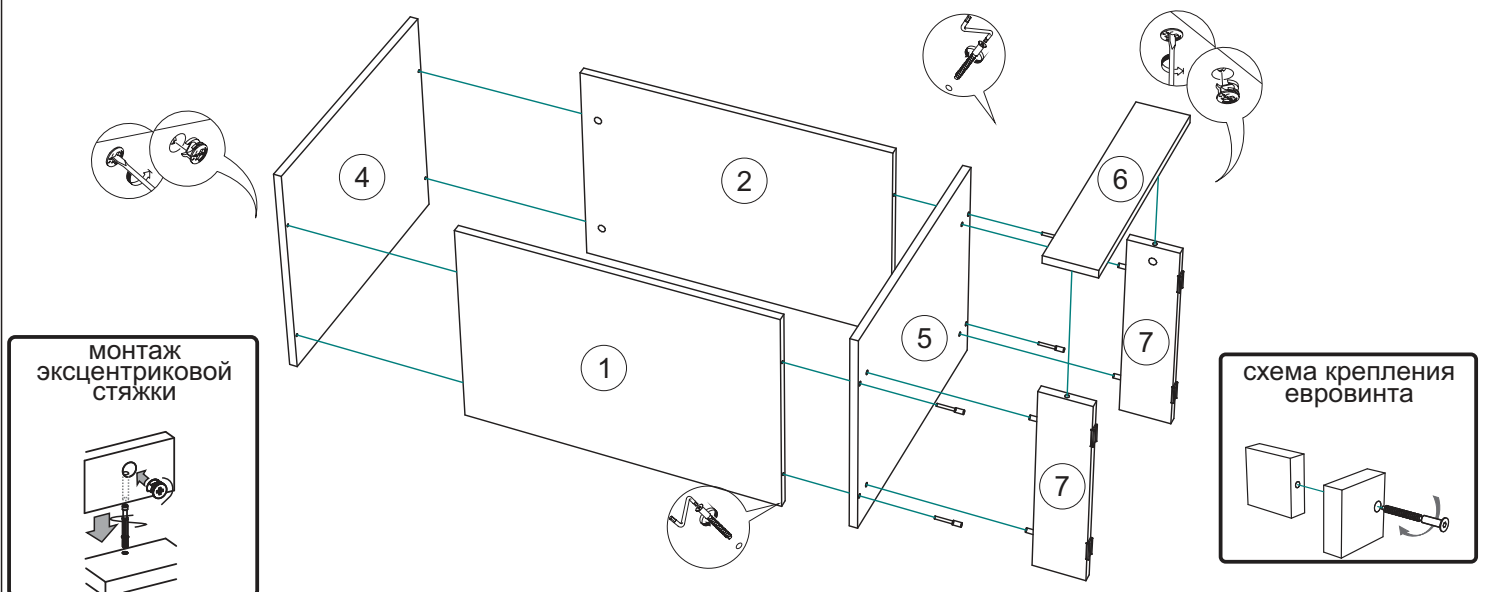
Схема сборки модуля:

1. Сборку следует проводить вдвоём в сухом помещении на ровной поверхности. Перед сборкой определить место установки изделия, вскрыть все упаковки, закрепить необходимую фурнитуру по наметкам согласно инструкции. После этого можно приступать к дальнейшей сборке.

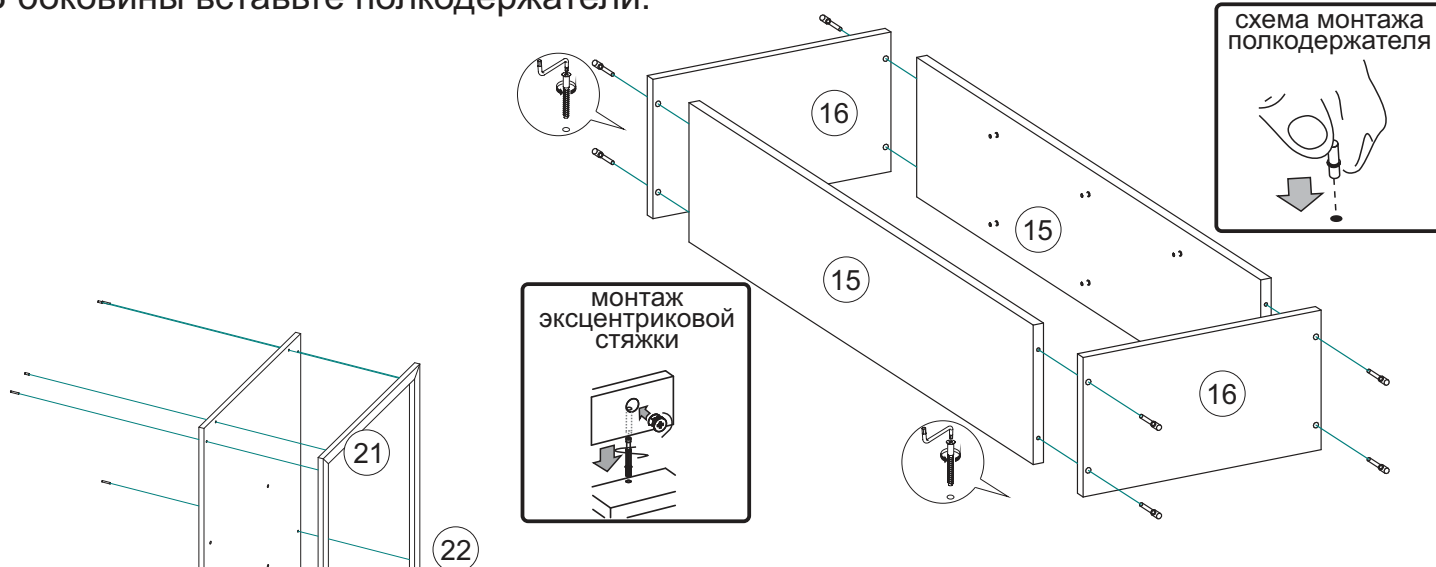
3. На боковинах №1, №2 шурупами 4x16 закрепите направляющие под ящики.



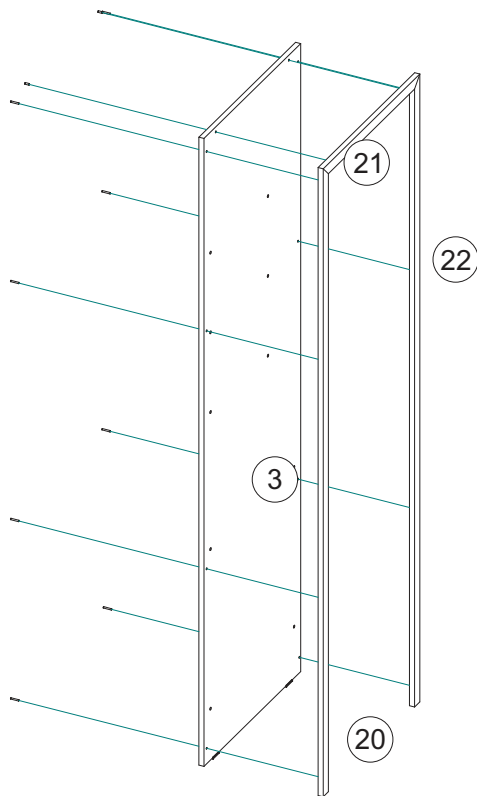
3. С помощью евровинтов соедините цоколя №7 с крышкой №5. Затем, используя евровинты, соедините боковины №1, №2 с крышкой №5. Крышку №4 соедините с боковинами №1, №2 эксцентриковой стяжкой. Также эксцентриковой стяжкой соедините цоколь №6 с цоколями №7.



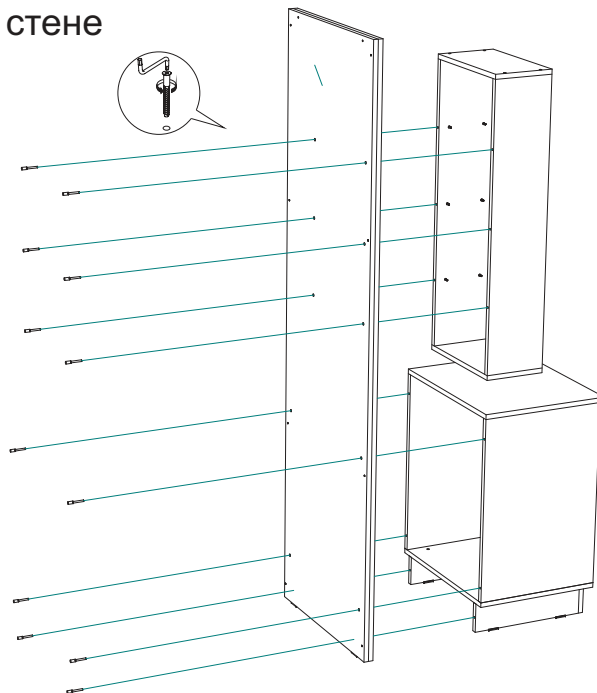
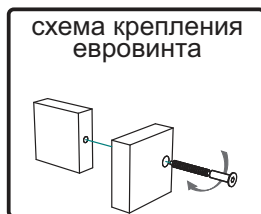
4. С помощью евровинтов соедините боковины надстройки №15 с крышками № 16. В боковины вставьте полкодержатели.



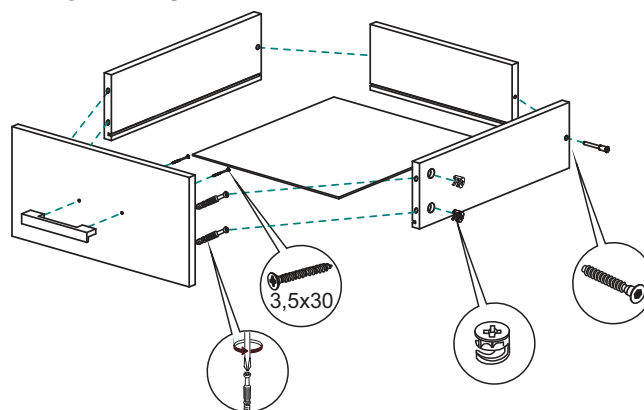
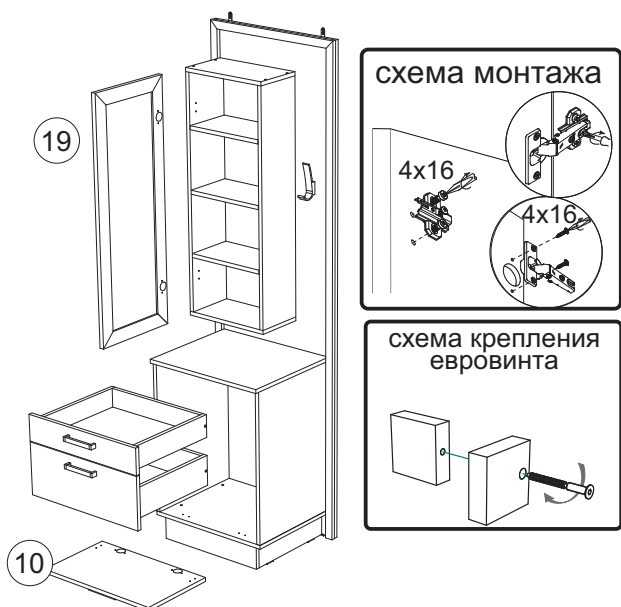
5. Используя шурупы 4x30 соедините профиля №20, №21, №22 с задней стенкой №3. Установите прямые навесы на задней стенке №3 для дальнейшего ее крепления к стене



6. Соедините евровинтами боковины надстройки №15, боковины тумбы №1, №2 с задней стенкой №3



6. Соедините стекловорку №19 с боковиной надстройки №15, вставьте ящики, соедините фасад № 10 с крышкой № 5.



Инструкция по уходу за мебелью и правила эксплуатации

Для поддержания надлежащего внешнего вида и увеличение срока эксплуатации рекомендуется соблюдать следующие общие правила:

1. Мебель должна эксплуатироваться в сухих и теплых помещениях, имеющих отопление и вентиляцию при температуре воздуха не ниже +1° и не выше +40°, относительной влажности 65-85%.
2. Расположение мебели ближе одного метра от отопительных приборов и других источников тепла, а также под прямыми солнечными лучами, вызывает ускоренное старение покрытия и деформацию мебельных щитов.
3. Поверхность деталей мебели следует оберегать от попадания влаги во избежание разбухания каркасов, фасадов и столешницы, отклеивания кромок на боковых поверхностях.
4. Следует оберегать поверхность мебели и ее конструктивные элементы от механических повреждений, которые могут быть вызваны воздействием твердых предметов, абразивных порошков, а также чрезмерными физическими нагрузками.
5. Изделия мебели необходимо устанавливать на ровные поверхности.
6. Рекомендуется для чистки преимущественно пользоваться мягкой тканью или замшей, смоченной и хорошо отжатой перед использованием. Всегда тщательно высушивайте (протирайте сухой тканью) смоченные участки по окончании чистки. Не следует использовать средства, обладающие абразивными свойствами, а также губки с покрытием из металлического волокнообразного или стружечного материала при чистке.
7. В процессе эксплуатации мебели возможно ослабление крепежной фурнитуры, необходимо осуществлять «затяжку» всех изделий металлофурнитуры, осуществляющих крепеж и регулировку узлов, обеспечивающих открывание и трансформацию подвижных элементов.

Общие технические указания по сборке.

Для удобства транспортировки и предохранения от повреждений, мебель поставляется в разобранном виде в индивидуальной упаковке. Вы можете собрать ее самостоятельно, либо воспользоваться услугами квалифицированных сборщиков. Не приступайте к сборке, не ознакомившись с инструкцией!

Проверить комплектность каждой упаковки, согласно комплектовочной ведомости. **При обнаружении дефектов или не комплектности к сборке не приступать. Обратитесь к продавцу.** ВНИМАНИЕ! Не рекомендуется одновременно вынимать детали из всех упаковок во избежание их смешивания (можете перепутать детали). Проверить наличие фурнитуры.

Во избежание перекосов и повреждений, а также загрязнения мебели, сборку производить на ровном полу, покрытом тканью или бумагой. Необходимо соблюдать осторожность, чтобы не повредить поверхность деталей. В сборке сложных и больших изделий желательно участие двух человек. Перед началом сборки необходимо определить расположение деталей в изделии в соответствии со схемами сборки и инструкцией.

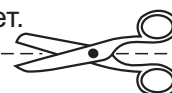
Производитель оставляет за собой право вносить незначительные изменения в конструкцию, не изменяющую внешний вид и дизайн изделия без предварительного уведомления.

Поставщик гарантирует соответствие товаров требованиям ГОСТа 16371-14 при соблюдении условий транспортировки, хранения, сборки (для мебели поставляемой в разобранном виде), эксплуатации.

Гарантийный срок эксплуатации мебели: детской и для общественных помещений - 18 месяцев, бытовой – 24 месяца. Гарантийный срок при розничной продаже через торговую сеть исчисляются со дня продажи мебели, но в пределах 30 месяцев со дня ее изготовления. Срок эксплуатации 10 лет.



Россия, 440054, г.Пенза,
ул. Аустрина, д. 139А
Телефон: +7(8412)20-20-37
E-mail: mif-penza@mail.ru
<http://mebelmif.ru>



отрезать и
приклеить

Прихожая «Амели» тумба с зеркалом

Соответствует
ГОСТ 16371-14

Дата изготовления: 20____ год
Гарантийный срок эксплуатации 24 мес.
Срок службы изделия 10 лет.
Материал: ЛДСП