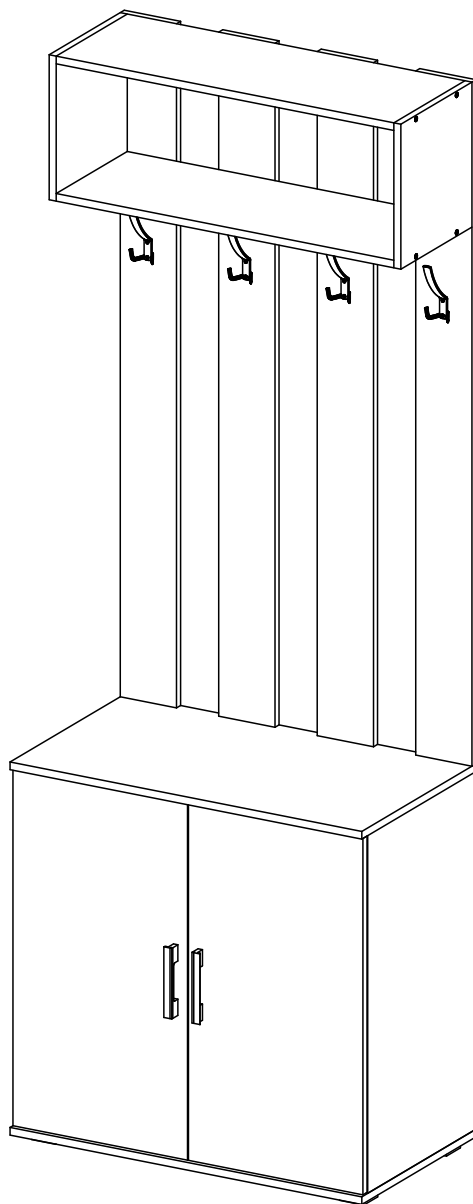


Мебельная компания «МИФ»  
Паспорт изделия  
Инструкция по сборке и эксплуатации  
мебели

**Модульная система «Ева New»**  
**Тумба с вешалкой (800)**  
800x2236x450 (ШxВxГ)



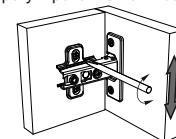
**МИФ**  
МЕБЕЛЬНАЯ КОМПАНИЯ

Россия, Пензенская область,  
г. Пенза, ул. Аустрина, 139 а  
Телефон: (8412) 20-20-37 (многоканальный)  
(8412) 20-20-34, 20-20-35, 90-90-44  
Электронная почта: [mif-penza@mail.ru](mailto:mif-penza@mail.ru)  
Сайт: [www.mebelmif.ru](http://www.mebelmif.ru)

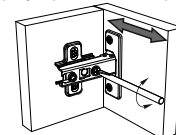
## Комплектовочная ведомость на детали и фурнитуру

№ кпаковки	Наименование	Размер (мм)		Кол-во (шт)	№ по схеме
		Длина	Ширина		
№1	Боковина левая	750	426	1	1
	Боковина правая	750	426	1	2
	Крышка верхняя	800	450	1	3
	Крышка нижняя	800	450	1	4
	Полка	766	426	1	5
	Фасад (Створка)	747	397	2	10
	ЛДВП (Задняя стенка)	779	396	2	13
	Брус соедин.	750		1	19
№2	Планка	1434	128	4	6
	Боковина	304	280	2	7
	Вязка	768	280	2	8
№3	Фурнитура			1	

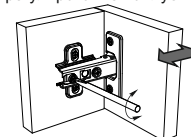
Регулирование зазоров и положения дверей с петлями регулирование по высоте



регулирование по ширине



регулирование по глубине



Сборку рекомендуется производить с помощью специалиста, так как неправильная сборка может привести к нежелательным последствиям. Инструкция даст Вам необходимые рекомендации по сборке, порядка которого просим Вас придерживаться. Перед сборкой внимательно ознакомьтесь с инструкцией, проверьте комплектность фурнитуры и разберите ее по назначению.

необходимый инструмент для сборки



\*также необходим инструмент для сверления отверстий диаметром 5-6 мм.

				Полкодержатель	Стяжка межсекционная	Крючок 3-х рожковый
Евровинт	Заглушка евровинта	Ключ для евровинта	Петля накладная	 4 шт	 2 шт	 4 шт
 24 шт	 8 шт	 1 шт	 4 шт	 2 шт	 2 шт	 2 шт
Шуруп 4x16	Шуруп 4x25	Шуруп для ручки 3,5x30	Гвоздь	Стяжка эксцентриковая	Заглушка эксцентрика	Опора ОСК 20
 28 шт	 16 шт	 4 шт	 30 шт	 4 к-кт	 4 шт	 4 шт

### Порядок сборки:

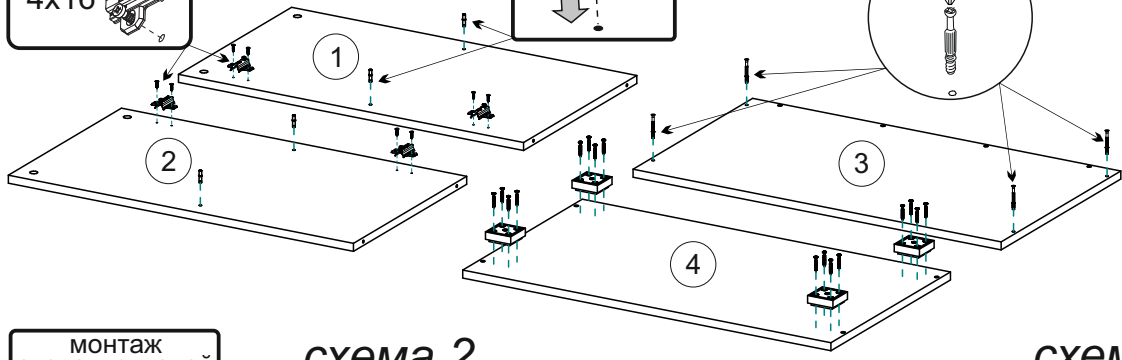
- Сборку следует проводить вдвоём в сухом помещении на ровной поверхности. Перед сборкой определить место установки изделия, вскрыть все упаковки, закрепить необходимую фурнитуру по наметкам согласно инструкции. После этого можно приступить к дальнейшей сборке.
  - Шурупами 4x25 закрепите опоры к крышке 4. Вкрутите штоки эксцентриковой стяжки в крышку 3. Шурупами 4x16 закрепите к боковинам 1, 2 ответные планки петель и установите полкодержатели (схема 1).
  - Соедините боковины 1,2 с крышкой 4 евровинтами и с крышкой 3 эксцентриковой стяжкой (схема 2).
  - Переверните тумбу лицевой стороной вниз, с помощью рулетки уровняйте диагонали А и Б. После этого, не нарушая диагоналей, закрепите задние стенки 13 гвоздями, предварительно соединив их профилем 19 (схема 3).
  - Соберите верхнюю полку, соединив евровинтами вязки 8 с боковинами 7 (схема 4). Прикрепите евровинтами планки 6 к деталям 8 (схема 5). Шурупами 4x16 прикрепите навесы на крайние планки 6 (для отдельно-стоящего модуля!) (схема 6).
  - Установите тумбу на своё место. Затем евровинтами прикрепите верхнюю часть изделия (планки 6) к тумбе (крышка 3), придерживая верхнюю часть руками. Если модуль используется отдельно, закрепите его к стене с помощью дюбель-гвоздя (крепёж к стене, входящий в комплект, подходит только для каменно-бетонных стен, для других стен необходимо подобрать крепёж самостоятельно!). Если рядом установлен соседний модуль, скрепите их межсекционной стяжкой, просверлив отверстия D 5мм в верхней и нижней боковинах! **Необходимо использовать хотя бы одно из указанных креплений!**
- Шурупами 4x16 прикрепите петли к створкам 10 затем установите их. Отрегулируйте зазоры как показано на схеме выше. Закрепите ручки к створкам и установите полку 5 на место (схема 6).

Крепление  
ответной  
планки петли  
4x16

Монтаж  
полкодержателя

схема 1

Монтаж опоры  
шуруп 4x25



МОНТАЖ  
ЭКСЦЕНТРИКОВОЙ  
СТЯЖКИ

схема 2

схема 3

Установка  
соединительного  
профиля

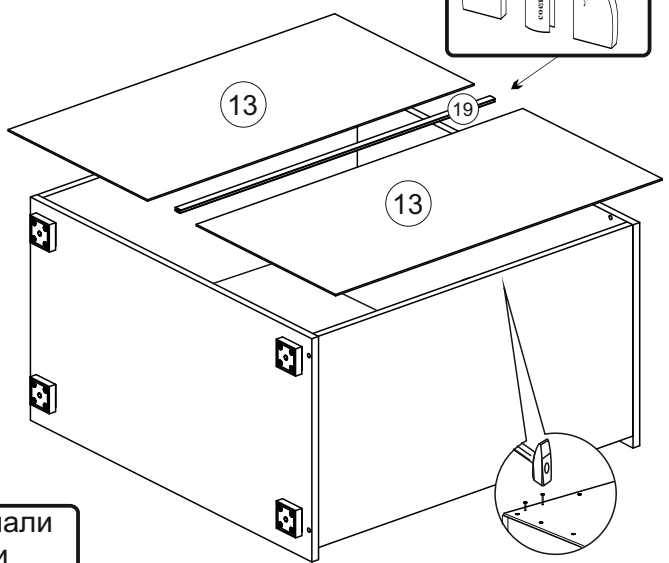
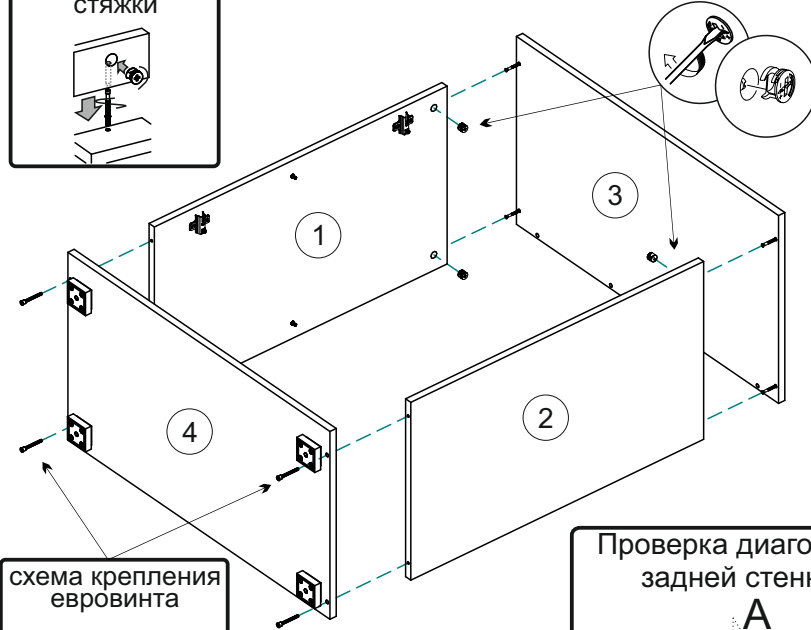


схема крепления  
евровинта

Проверка диагонали  
задней стенки  
А  
Б  
А=Б

схема 4

схема 6

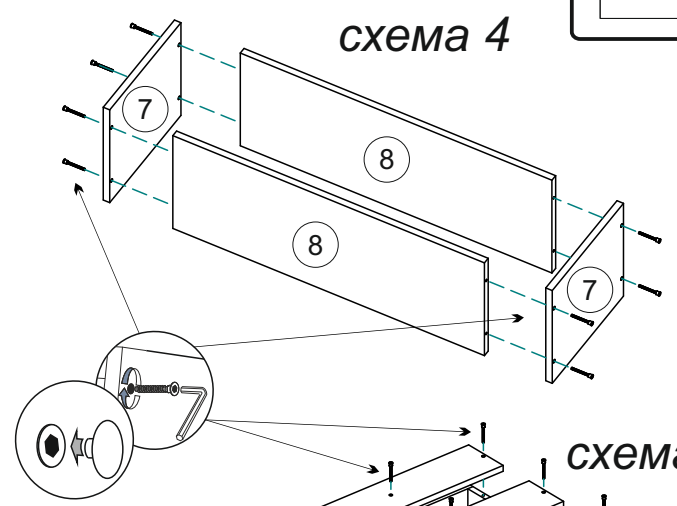


схема монтажа  
петли

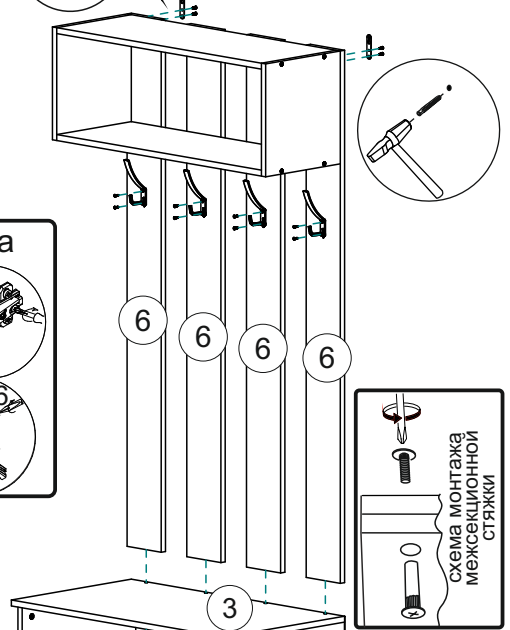
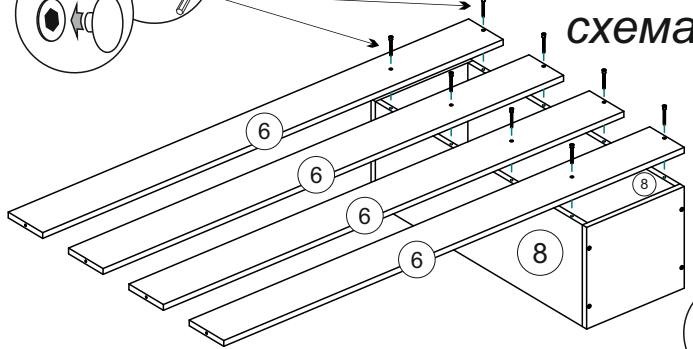


схема 5



Шуруп  
для ручки

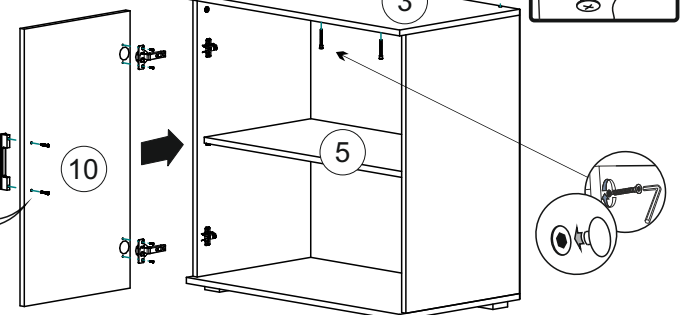


схема монтажа  
межсекционной  
стяжки

## Инструкция по уходу за мебелью и правила эксплуатации

Для поддержания надлежащего внешнего вида и увеличение срока эксплуатации рекомендуется соблюдать следующие общие правила:

1. Мебель должна эксплуатироваться в сухих и теплых помещениях, имеющих отопление и вентиляцию при температуре воздуха не ниже +1° и не выше +40°, относительной влажности 65-85%.
2. Расположение мебели ближе одного метра от отопительных приборов и других источников тепла, а также под прямыми солнечными лучами, вызывает ускоренное старение покрытия и деформацию мебельных щитов.
3. Поверхность деталей мебели следует оберегать от попадания влаги во избежание разбухания каркасов, фасадов и столешницы, отклеивания кромок на боковых поверхностях.
4. Следует оберегать поверхность мебели и ее конструктивные элементы от механических повреждений, которые могут быть вызваны воздействием твердых предметов, абразивных порошков, а также чрезмерными физическими нагрузками.
5. Изделия мебели необходимо устанавливать на ровные поверхности.
6. Рекомендуется для чистки преимущественно пользоваться мягкой тканью или замшей, смоченной и хорошо отжатой перед использованием. Всегда тщательно высушивайте (протирайте сухой тканью) смоченные участки по окончании чистки. Не следует использовать средства, обладающие абразивными свойствами, а также губки с покрытием из металлического волокнообразного или стружечного материала при чистке.
7. В процессе эксплуатации мебели возможно ослабление крепежной фурнитуры, необходимо осуществлять «затяжку» всех изделий металлофурнитуры, осуществляющих крепеж и регулировку узлов, обеспечивающих открывание и трансформацию подвижных элементов.

### Общие технические указания по сборке.

Для удобства транспортировки и предохранения от повреждений, мебель поставляется в разобранном виде в индивидуальной упаковке. Вы можете собрать ее самостоятельно, либо воспользоваться услугами квалифицированных сборщиков. Не приступайте к сборке, не ознакомившись с инструкцией!

Проверить комплектность каждой упаковки, согласно комплектовочной ведомости. **При обнаружении дефектов или не комплектности к сборке не приступать. Обратитесь к продавцу.** ВНИМАНИЕ! Не рекомендуется одновременно вынимать детали из всех упаковок во избежание их смешивания (можете перепутать детали). Проверить наличие фурнитуры.

Во избежание перекосов и повреждений, а также загрязнения мебели, сборку производить на ровном полу, покрытом тканью или бумагой. Необходимо соблюдать осторожность, чтобы не повредить поверхность деталей. В сборке сложных и больших изделий желательно участие двух человек. Перед началом сборки необходимо определить расположение деталей в изделии в соответствии со схемами сборки и инструкцией.

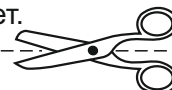
Производитель оставляет за собой право вносить незначительные изменения в конструкцию, не изменяющую внешний вид и дизайн изделия без предварительного уведомления.

Поставщик гарантирует соответствие товаров требованиям ГОСТа 16371-14 при соблюдении условий транспортировки, хранения, сборки (для мебели поставляемой в разобранном виде), эксплуатации.

Гарантийный срок эксплуатации мебели: детской и для общественных помещений - 18 месяцев, бытовой – 24 месяца. Гарантийный срок при розничной продаже через торговую сеть исчисляются со дня продажи мебели, но в пределах 30 месяцев со дня ее изготовления. Срок эксплуатации 10 лет.



Россия, 440054, г.Пенза,  
ул. Аустрина, д. 139А  
Телефон: +7(8412)20-20-37  
E-mail: mif-penza@mail.ru  
<http://mebelmif.ru>



отрезать и  
приклеить

МС «Ева New» Тумба с вешалкой (800)

Соответствует  
ГОСТ 16371-14

Дата изготовления: 20\_\_\_\_ год  
Гарантийный срок эксплуатации 24 мес.  
Срок службы изделия 10 лет.  
Материал: ЛДСП