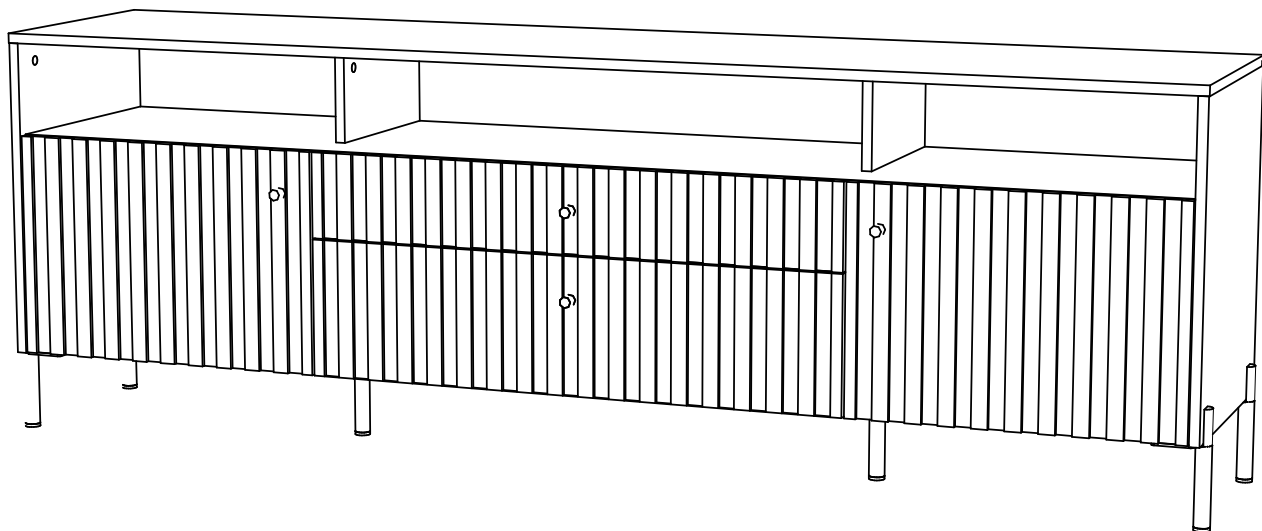


Мебельная компания «МИФ»
Паспорт изделия
Инструкция по сборке и эксплуатации мебели
Модульная система «Оливия»
Тумба ТВ (металл)
2000x668x426 (ШxВxГ)



МИФ
МЕБЕЛЬНАЯ КОМПАНИЯ

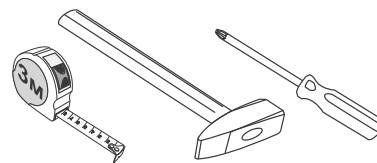
Россия, Пензенская область,
г. Пенза, ул. Аустрина, 139 а
Телефон: (8412) 20-20-37 (многоканальный)
(8412) 20-20-34, 20-20-35, 90-90-44
Электронная почта: mif-penza@mail.ru
Сайт: www.mebelmif.ru

Комплектовочная ведомость на детали

	Наименование	Размер (мм)		Кол-во шт.	№ по схеме
		Длина	Ширина		
Упаковка №1	Боковина левая	522	426	1	1
	Боковина правая	522	426	1	2
	Пергородка левая	336	394	1	3
	Перегородка правая	336	394	1	4
	Пергородка левая	154	298	1	5
	Перегородка правая	154	298	1	6
	Крышка	2000	426	1	7
	Вязка	1966	409	1	8
	Вязка	1966	394	1	9
	Ящик задняя стенка	824	100	1	10
	Ящик боковина	350	100	1	11
	Ящик боковина	350	100	1	12
	Полка	524	384	2	13
	ДВП (Задняя стенка)	1980	350	1	14
	ДВП (Задняя стенка)	1980	168	1	15
	ДВП (Дно ящика)	838	348	1	16
Упаковка №2	Фасад МДФ	366	530	1	17
	Фасад МДФ	366	530	1	18
	Фасад МДФ	224	894	1	19
	Фасад МДФ	140	894	1	20
Упаковка №3	Фурнитура			1	

Сборку рекомендуется производить с помощью специалиста, так как неправильная сборка может привести к нежелательным последствиям. Инструкция даст Вам необходимые рекомендации по сборке, порядка которого просим Вас придерживаться. Перед сборкой внимательно ознакомьтесь с инструкцией, проверьте комплектность фурнитуры и разберите ее по назначению.

необходимый инструмент для сборки



*также необходим инструмент для сверления отверстий диаметром 5-6 мм.

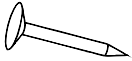

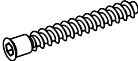



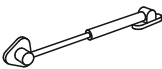
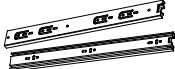




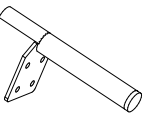
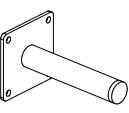
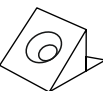
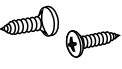
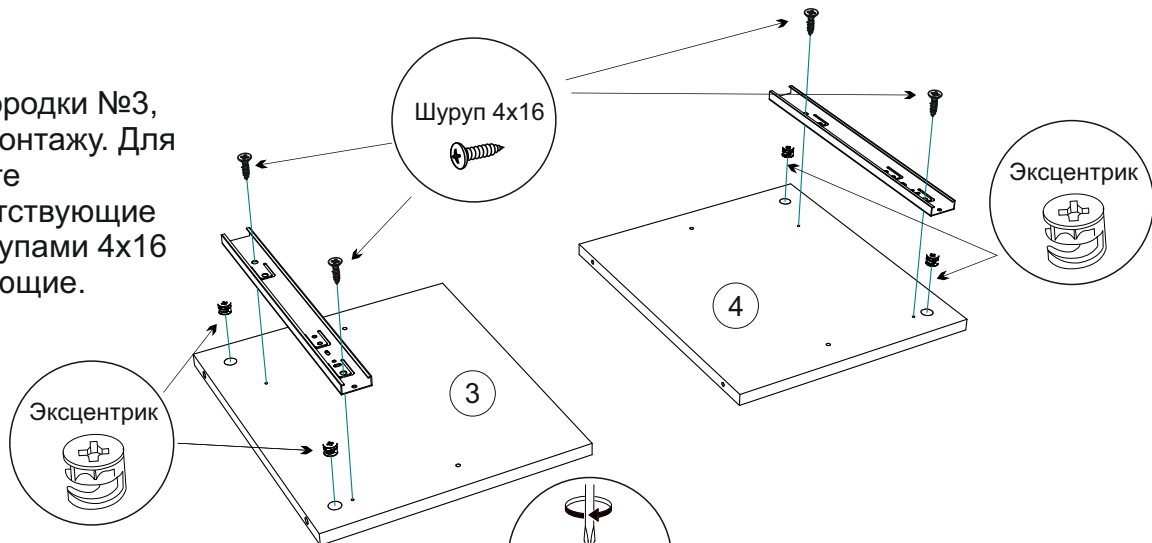
Гвоздь  20 шт	Шайба пластиковая  20 шт	Евровинт  10 шт	Ключ для евровинта  1 шт	Стяжка эксцентриковая  22 к-кт	Заглушка эксцентрика  18 шт
Лифт газовый  2 к-кт	Направляющие ПВХ 350  1 к-кт	Петля внутренняя  4 шт	Петля накладная  2 шт	Полкодержатель  8 шт	Ручка КМ-3  4 шт
	Опора черн металл  4 шт	Опора черн металл центр  2 шт	Соединитель RV-8  14 шт	Шуруп 4x16  70 шт	

Схема сборки модуля:

1. Сборку следует проводить вдвоём в сухом помещении на ровной поверхности. Перед сборкой определить место установки изделия, вскрыть все упаковки, закрепить необходимую фурнитуру по наметкам согласно инструкции. После этого можно приступить к дальнейшей сборке.

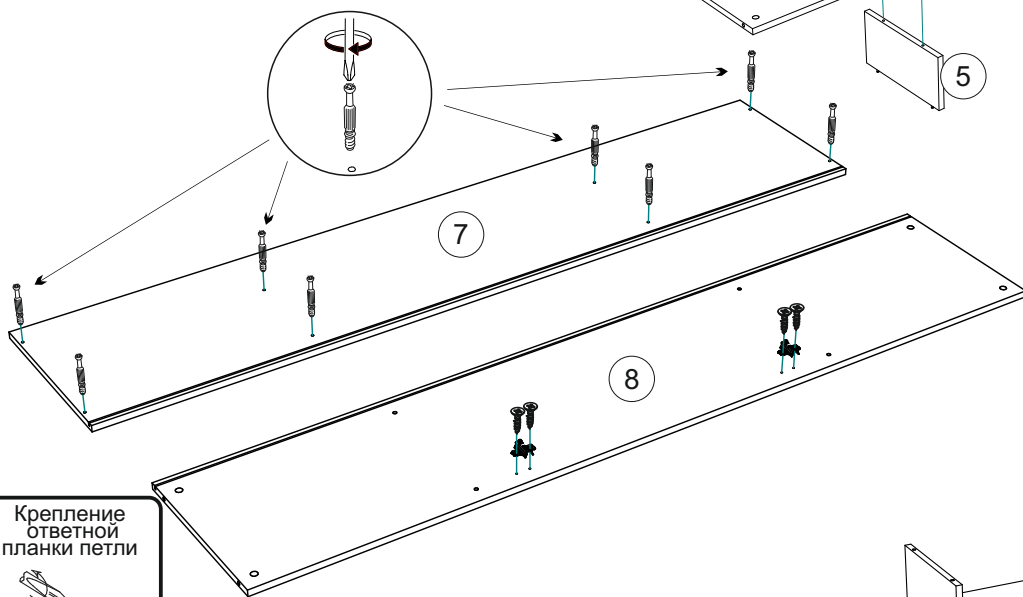
2. Подготовьте перегородки №3, №4 к дальнейшему монтажу. Для этого сначала вставьте эксцентрики в соответствующие отверстия, затем шурупами 4x16 прикрутите направляющие.



3. Соедините евровинтами перегородки №5, №6 с вязкой №9. Затем вкрутите в вязку штоки эксцентриковых стяжек.



4. Подготовьте крышку №7 и вязку №8 к дальнейшему монтажу. Для этого в крышку №7 вкрутите штоки эксцентриковых стяжек. К вязке №8 используя шурупы 4x16 прикрутите ответные планки петель.



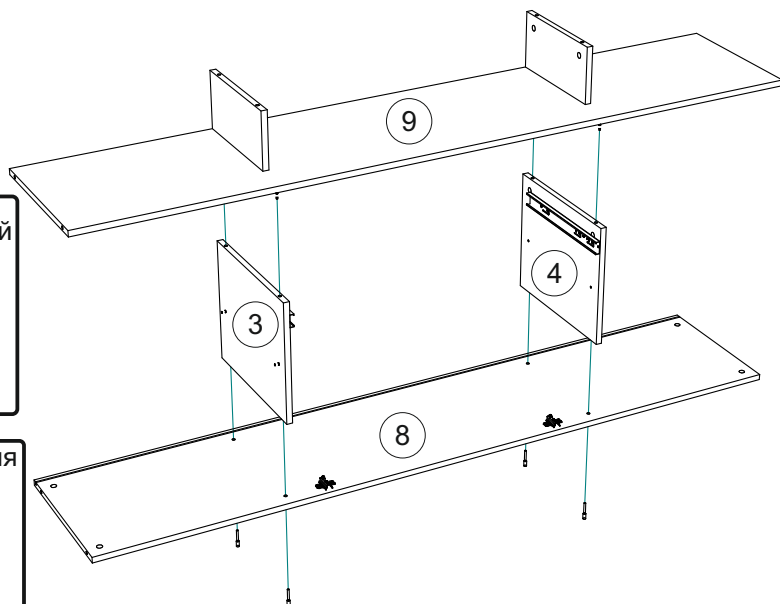
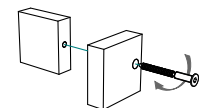
Крепление
ответной
планки петли

4x16

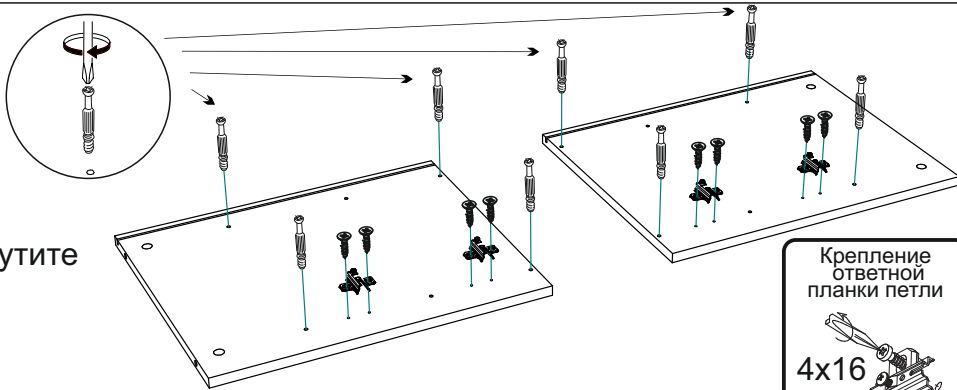
5. С помощью евровинтов соедините перегородки №3, №4 с вязкой №8. Затем используя эксцентриковые стяжки соедините перегородки №3, №4 с вязкой №9.



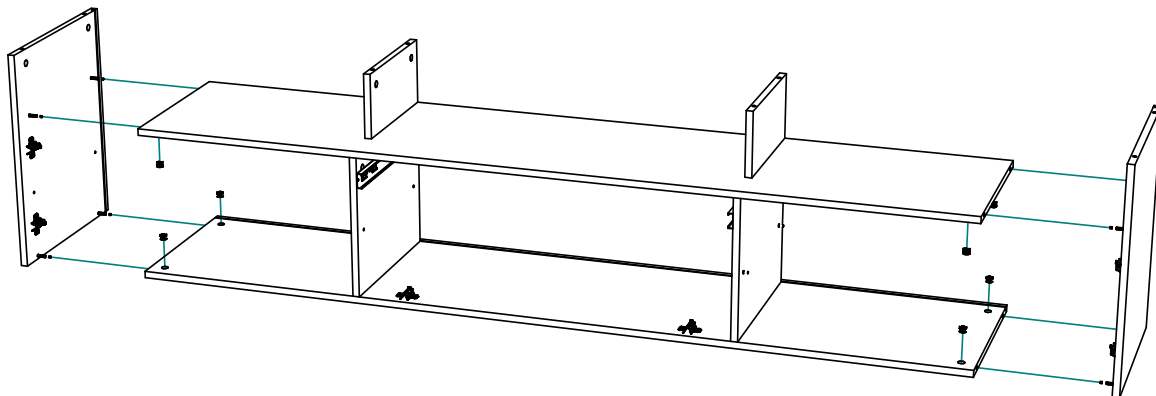
схема крепления
евровинта



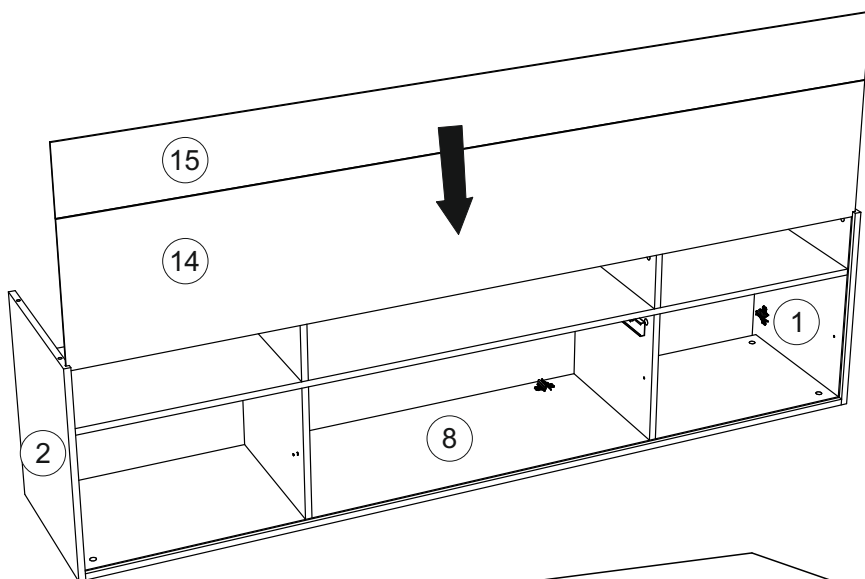
6. В боковины №1, №2 вкрутите штоки эксцентриковых стяжек. С помощью шурупов 4x16 прикрутите ответные планки петель.



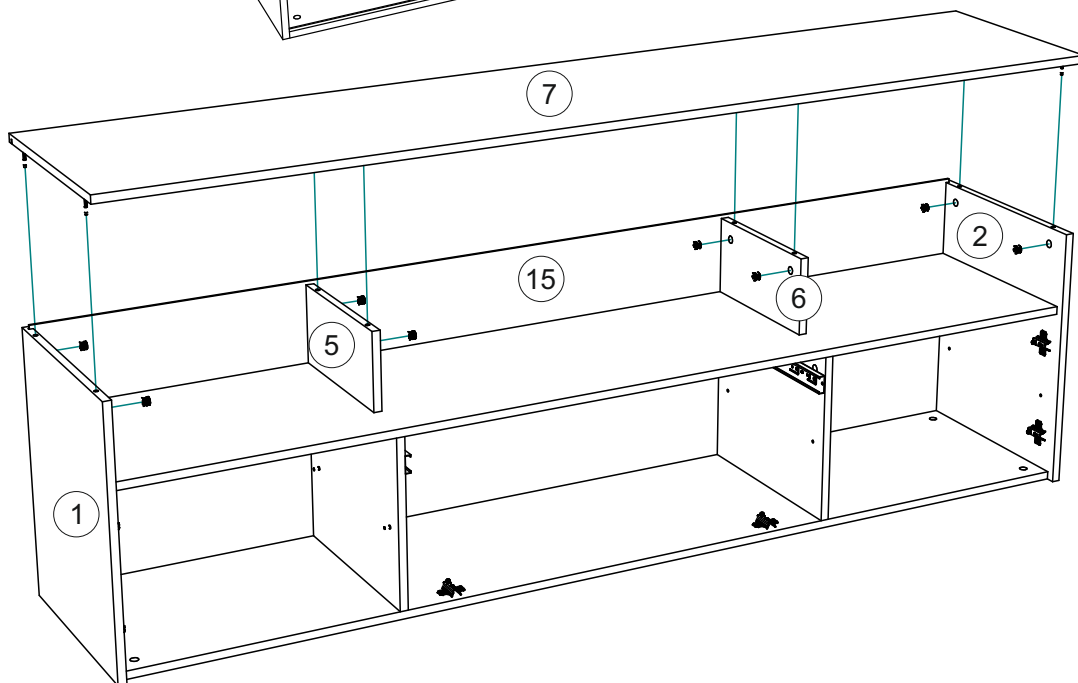
7. С помощью эксцентриковых стяжек соедините боковины №1, №2 с вязками №8, №9.



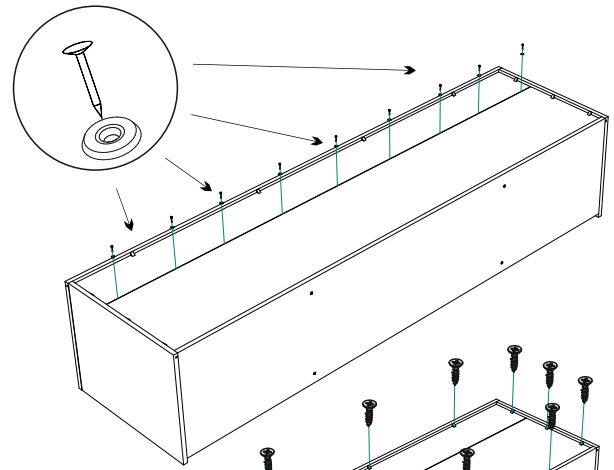
8. Поочередно вставьте задние стенки №14, №15 в пазы боковин №1, №2, вязку №8.



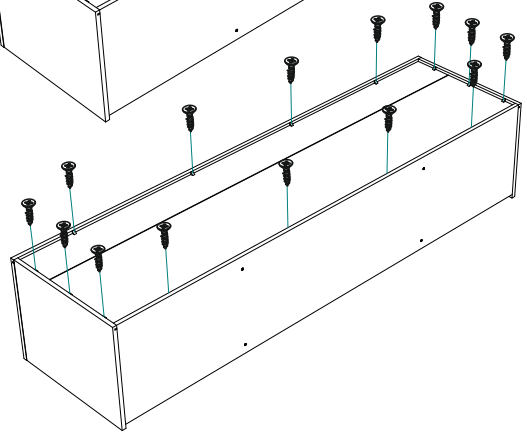
9. С помощью эксцентриковых стяжек соедините крышку №7 с боковинами №1, №2, перегородками №5, №6. Задняя стенка ДВП №15 должна попасть в паз крышки №7.



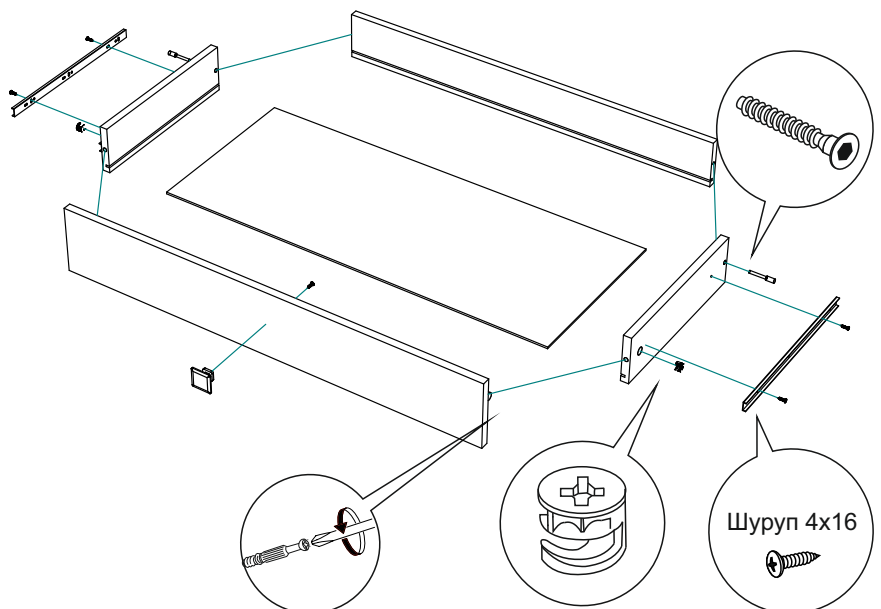
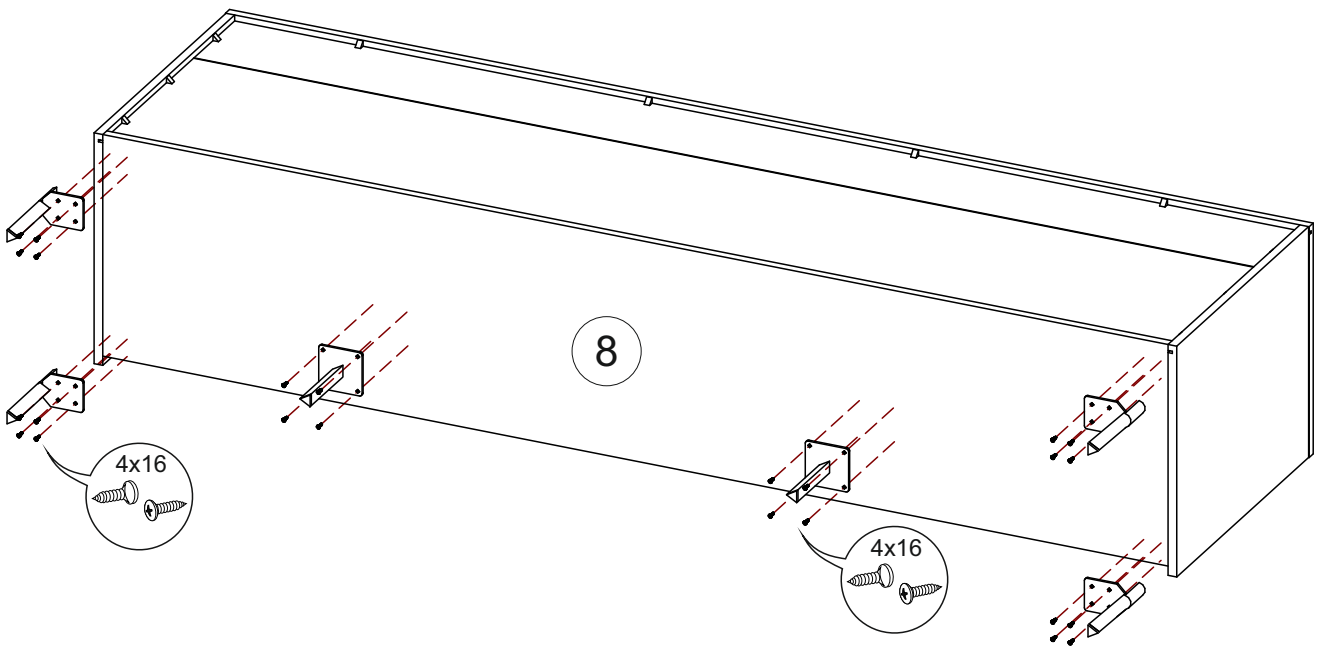
10. Используя гвозди и пластиковые шайбы закрепите задние стенки №14, №15 к вязке №9.



11. Используя уголки RV-8 и шурупы 4x16 закрепите задние стенки №14, №15 к боковинам №1, №2, крышке №7, вязке №8.

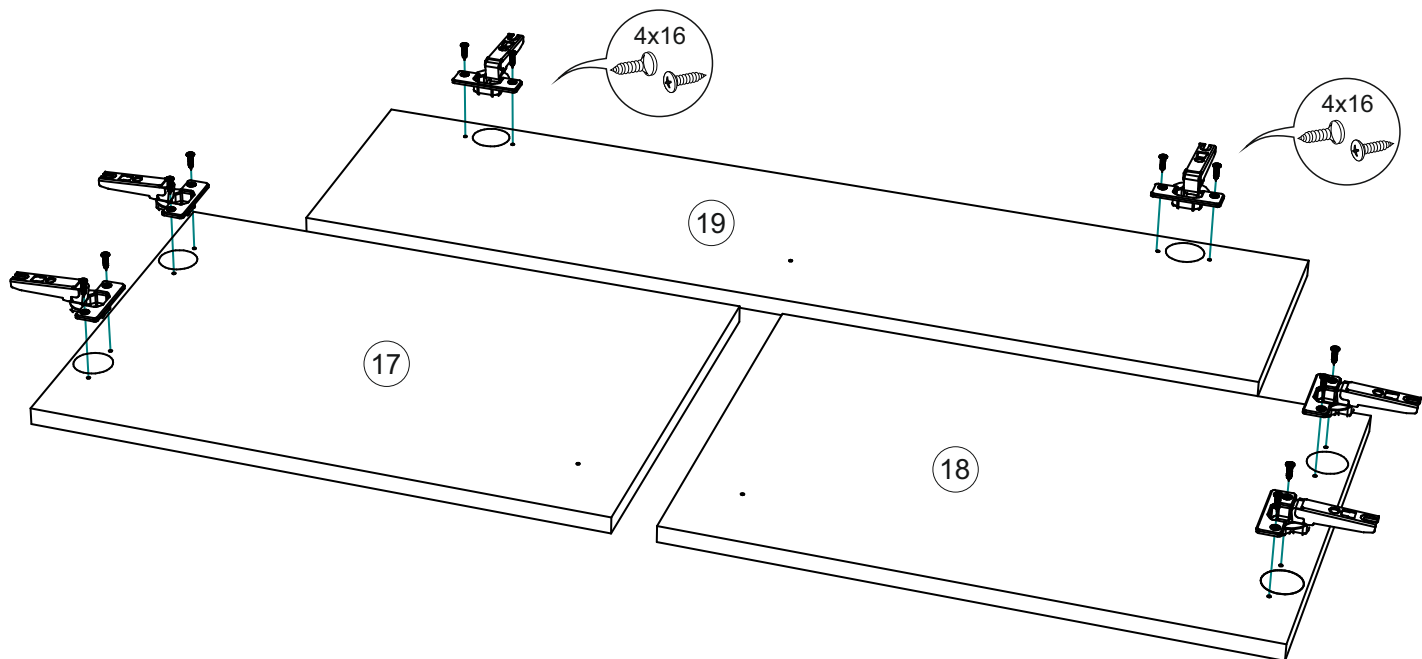


12. Шурупами 4x16 закрепите опоры к вязке 8 как показано на схеме ниже.



13. Соберите ящик по схеме.

14. Приверните внутренние петли к фасадам №17, №18, а к фасаду №19 накладные.



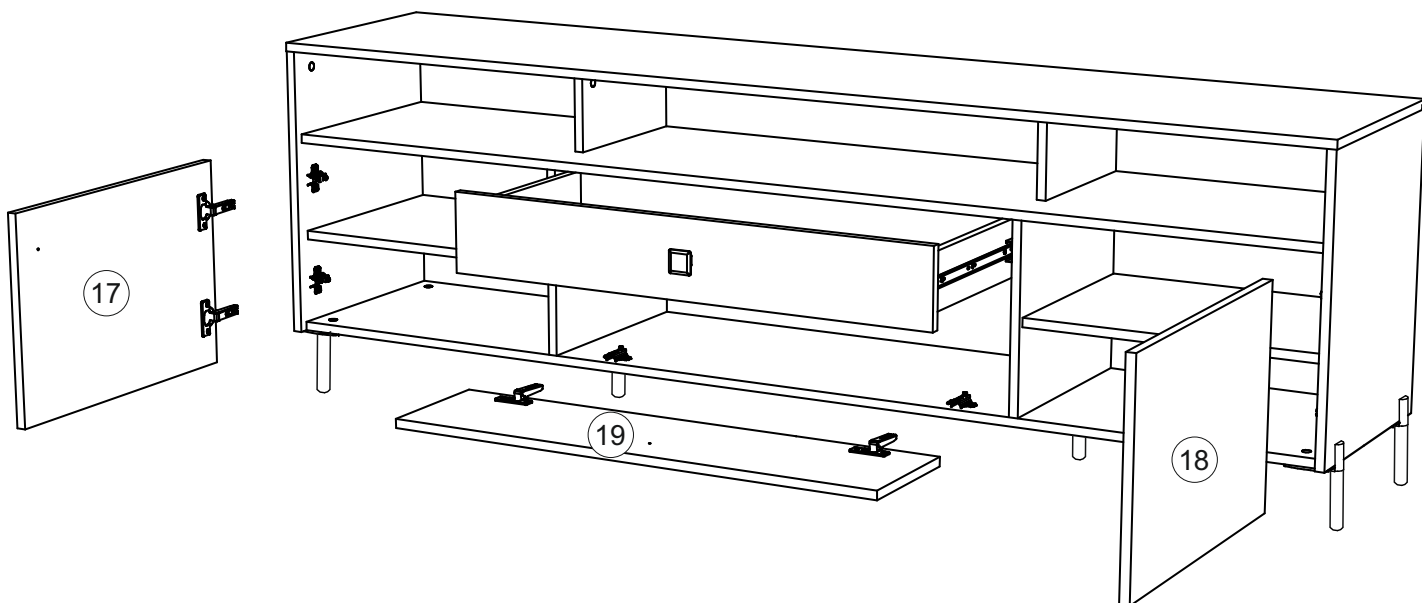
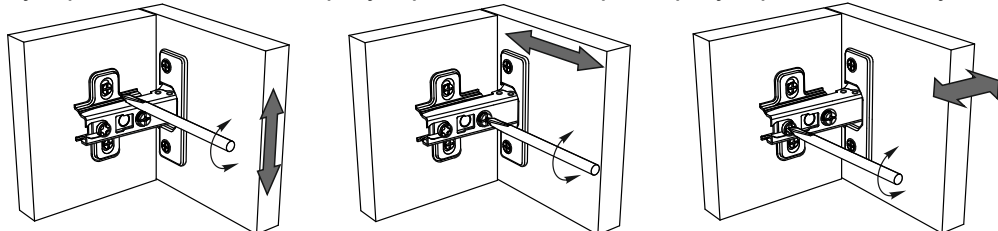
15. Закрепите фасады и отрегулируйте зазоры.

Вставьте ящик.

Установите ручки на фасады.



Регулирование зазоров и положения дверей с петлями
регулирование по высоте регулирование по ширине регулирование по глубине



Инструкция по уходу за мебелью и правила эксплуатации

Для поддержания надлежащего внешнего вида и увеличение срока эксплуатации рекомендуется соблюдать следующие общие правила:

1. Мебель должна эксплуатироваться в сухих и теплых помещениях, имеющих отопление и вентиляцию при температуре воздуха не ниже +1° и не выше +40°, относительной влажности 65-85%.
2. Расположение мебели ближе одного метра от отопительных приборов и других источников тепла, а также под прямыми солнечными лучами, вызывает ускоренное старение покрытия и деформацию мебельных щитов.
3. Поверхность деталей мебели следует оберегать от попадания влаги во избежание разбухания каркасов, фасадов и столешницы, отклеивания кромок на боковых поверхностях.
4. Следует оберегать поверхность мебели и ее конструктивные элементы от механических повреждений, которые могут быть вызваны воздействием твердых предметов, абразивных порошков, а также чрезмерными физическими нагрузками.
5. Изделия мебели необходимо устанавливать на ровные поверхности.
6. Рекомендуется для чистки преимущественно пользоваться мягкой тканью или замшей, смоченной и хорошо отжатой перед использованием. Всегда тщательно высушивайте (протирайте сухой тканью) смоченные участки по окончании чистки. Не следует использовать средства, обладающие абразивными свойствами, а также губки с покрытием из металлического волокнообразного или стружечного материала при чистке.
7. В процессе эксплуатации мебели возможно ослабление крепежной фурнитуры, необходимо осуществлять «затяжку» всех изделий металлофурнитуры, осуществляющих крепеж и регулировку узлов, обеспечивающих открывание и трансформацию подвижных элементов.

Общие технические указания по сборке.

Для удобства транспортировки и предохранения от повреждений, мебель поставляется в разобранном виде в индивидуальной упаковке. Вы можете собрать ее самостоятельно, либо воспользоваться услугами квалифицированных сборщиков. Не приступайте к сборке, не ознакомившись с инструкцией!

Проверить комплектность каждой упаковки, согласно комплектовочной ведомости. **При обнаружении дефектов или не комплектности к сборке не приступать. Обратитесь к продавцу.** ВНИМАНИЕ! Не рекомендуется одновременно вынимать детали из всех упаковок во избежание их смешивания (можете перепутать детали). Проверить наличие фурнитуры.

Во избежание перекосов и повреждений, а также загрязнения мебели, сборку производить на ровном полу, покрытом тканью или бумагой. Необходимо соблюдать осторожность, чтобы не повредить поверхность деталей. В сборке сложных и больших изделий желательно участие двух человек. Перед началом сборки необходимо определить расположение деталей в изделии в соответствии со схемами сборки и инструкцией.

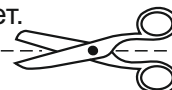
Производитель оставляет за собой право вносить незначительные изменения в конструкцию, не изменяющую внешний вид и дизайн изделия без предварительного уведомления.

Поставщик гарантирует соответствие товаров требованиям ГОСТа 16371-14 при соблюдении условий транспортировки, хранения, сборки (для мебели поставляемой в разобранном виде), эксплуатации.

Гарантийный срок эксплуатации мебели: детской и для общественных помещений - 18 месяцев, бытовой – 24 месяца. Гарантийный срок при розничной продаже через торговую сеть исчисляются со дня продажи мебели, но в пределах 30 месяцев со дня ее изготовления. Срок эксплуатации 10 лет.



Россия, 440054, г.Пенза,
ул. Аустрина, д. 139А
Телефон: +7(8412)20-20-37
E-mail: mif-penza@mail.ru
<http://mebelmif.ru>



отрезать и
приклеить

МС «Оливия» Тумба ТВ (металл)

Соответствует
ГОСТ 16371-14

Дата изготовления: 20____ год
Гарантийный срок эксплуатации 24 мес.
Срок службы изделия 10 лет.
Материал: ЛДСП