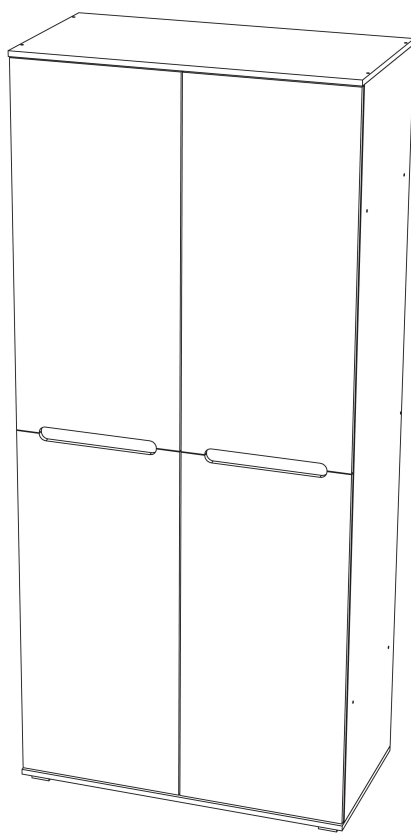


Мебельная компания «МИФ»
Паспорт изделия
Инструкция по сборке и эксплуатации
мебели

Спальный гарнитур «Ким»
Шкаф 2-х створчатый
1000x2236x524 (ШxВxГ)



Цвет корпуса: «Дуб Венге»»
Цвет фасада: «Белый Глянцевый»

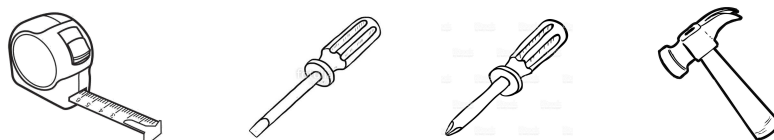


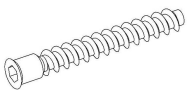

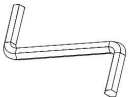
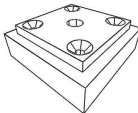
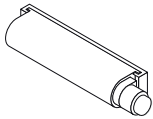
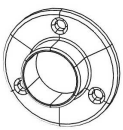



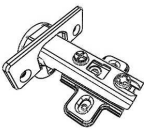
Россия, Пензенская область,
г. Пенза, ул. Аустрина, 139 а
Телефон: (8412) 20-20-37 (многоканальный)
(8412) 20-20-34, 20-20-35, 90-90-44
Электронная почта: mif-penza@mail.ru
Сайт: www.mebelmif.ru

Комплектовочная ведомость на детали

	Наименование	Цвет деталей в комплектации	Размер, мм		Кол-во, шт	№ по схеме
			Длина	Ширина		
Упаковка № 1	Боковина правая	Дуб Венге	2184	504	1	4
	Крышка	Дуб Венге	1000	524	2	5
	Вставка	Дуб Венге	396	304	2	6
	Боковина левая	Дуб Венге	2184	504	1	7
	Вязка	Дуб Венге	968	504	1	8
	Вязка	Дуб Венге	968	504	1	9
	Вязка	Дуб Венге	968	100	1	10
	Задняя стенка		372	996	1	1
	Задняя стенка		372	997	1	2
	Задняя стенка		1460	496	2	3
	Труба хром		966		1	14
	Профиль соединительный		1448		1	13
Упаковка № 2	Створка	Белый Глянцевый	1087	496	2	11
	Створка	Белый Глянцевый	1087	496	2	12
Упаковка № 3	Фурнитура			1		

Необходимый инструмент для сборки



Евровинт 6x50 - 18 шт 	Заглушка евровинта - 18 шт 	Ключ для еврвинта - 1 шт 	Опора ОСК-20 - 4 шт 	Толкатель нажимной - 2 шт 
Фланец для трубы - 2 шт 	Шуруп 4x16 - 42 шт 	Шуруп 4x30 - 32 шт 	Гвоздь 2x20 - 50 шт 	Петля накладная - 8 шт 

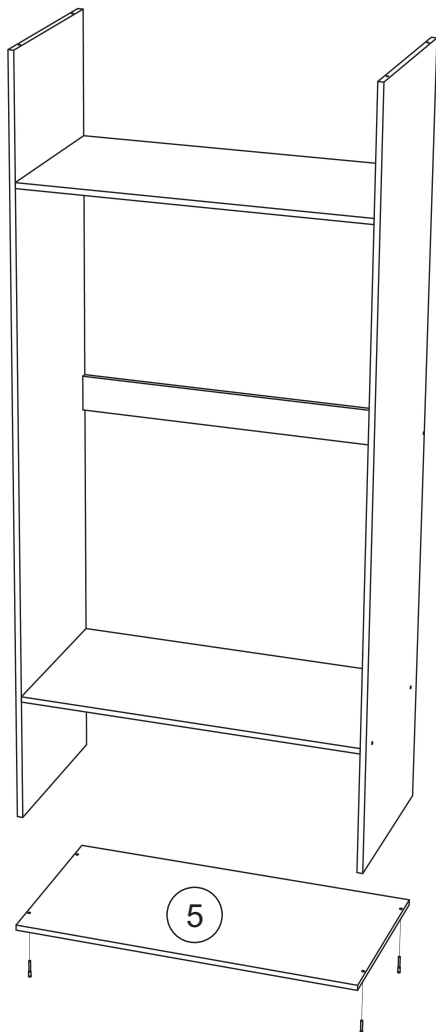
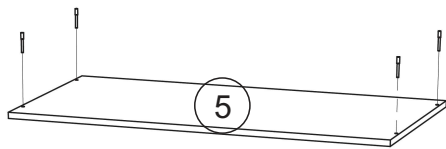
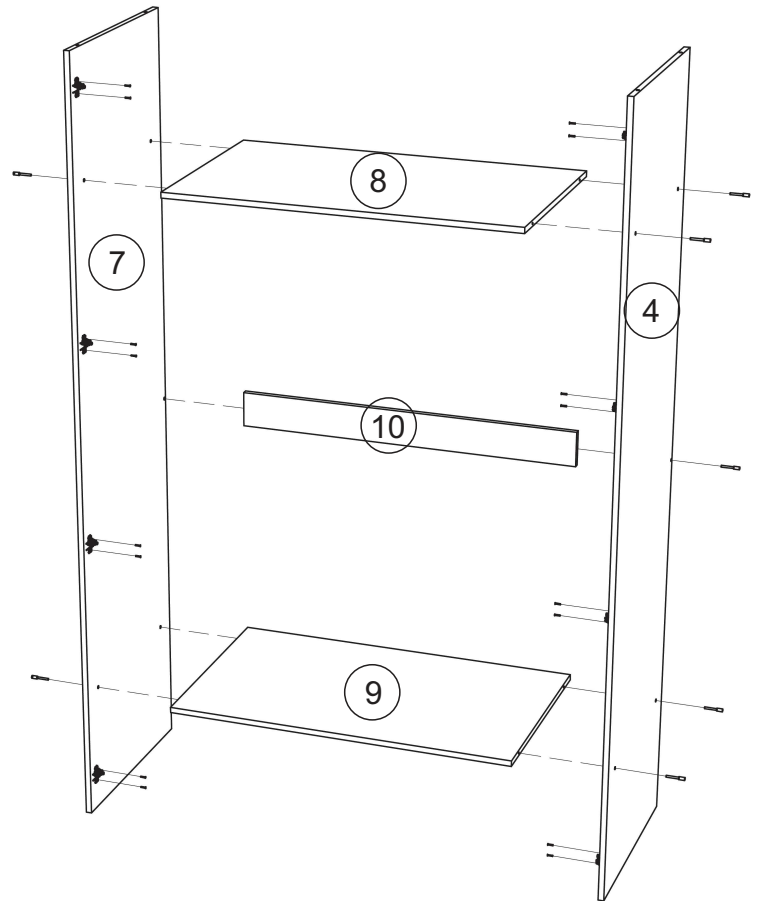
Настоятельно рекомендуем доверять сборку специалистам! Некачественная сборка может повлиять на качество мебели а так же срок ее эксплуатации. Инструкция даст Вам необходимые рекомендации по сборке, порядка которых просим Вас придерживаться. Перед сборкой необходимо внимательно ознакомиться с инструкцией, а так же проверить комплектность изделия и наличие фурнитуры.

Инструкция по сборке

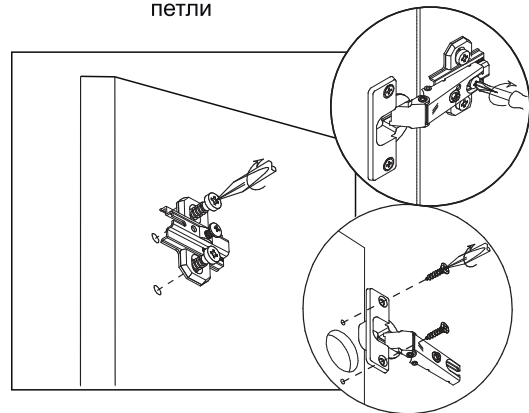
1. Сборку следует проводить в сухом помещении на ровной поверхности. Перед сборкой вскрыть упаковки, закрепить необходимую фурнитуру по наметкам согласно инструкции. После этого можно приступать к дальнейшей сборке.

2. Соединить боковины 7 и 4 связками 8,9,10 евроинтами.

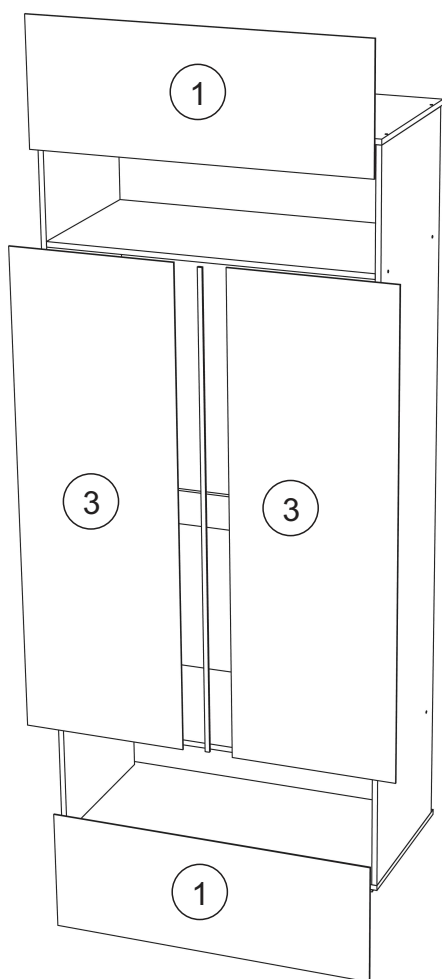
3. Закрепить крышки 5 при помощи евроинтов.



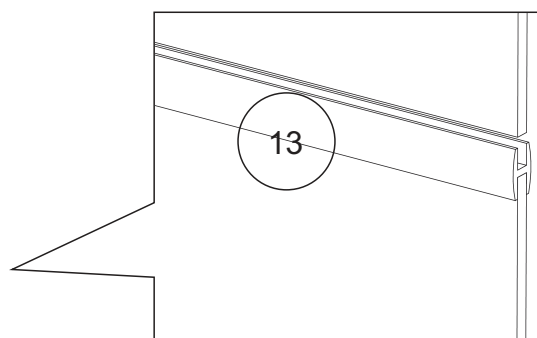
Крепление ответной планки петли



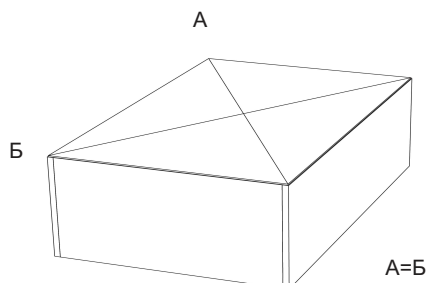
4. Для закрепления задней стенки положить изделие в горизонтальное положение лицевой стороной вниз. Выровнять диагональ при помощи рулетки, после чего закрепить панели 1,3 гвоздями 2x20, предварительно соединив панели профилем 13.



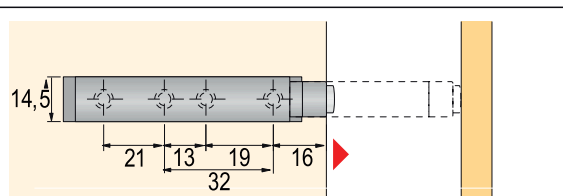
Соединительный профиль



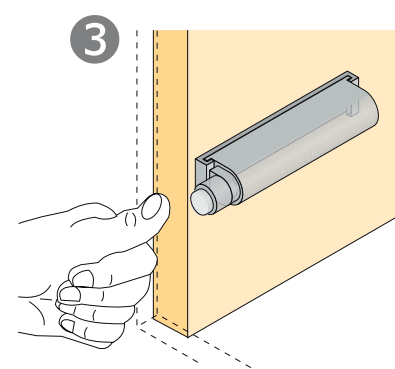
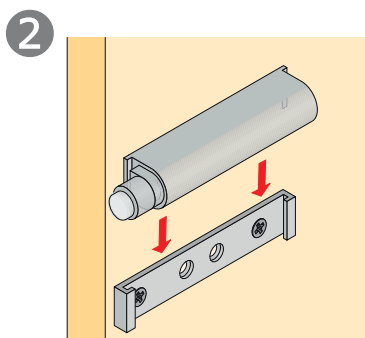
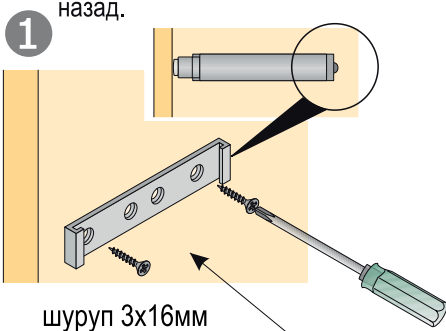
Проверка диагонали



Механизм открывания дверей без ручек



При сборке отметка должна указывать назад.



5. Закрепить петли на створки 11, 12 шурупами 4x16.
6. Навесить готовые створки.
7. Соединить створки между собой вставками 6, как указано на рисунке, с помощью шурупов 4x30.
8. Установить нажимной толкатель на вязку 8 по наметкам.
9. Закрепить трубу 14 фланцами с помощью шурупов 4x16.

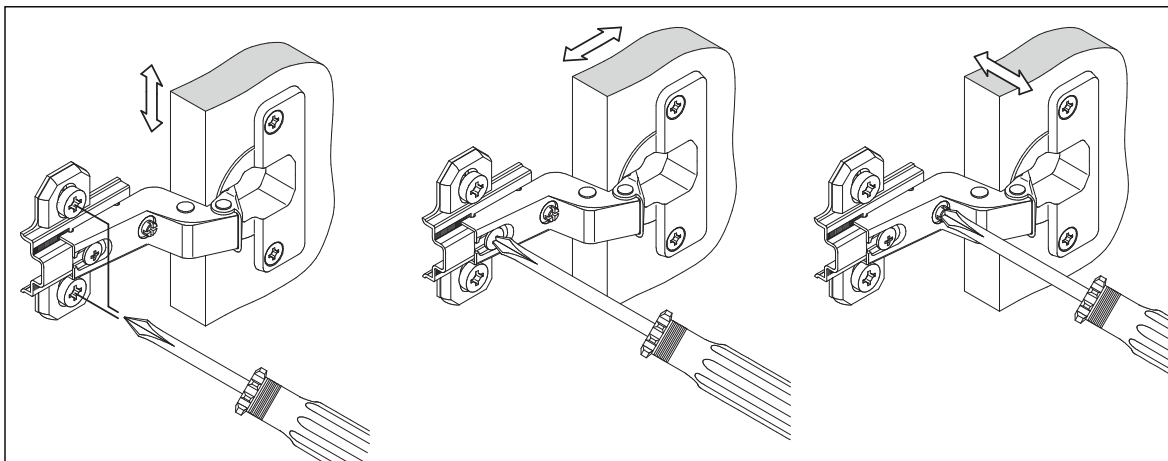


Регулирование зазоров и положения дверей с петлями

Регулирование по
высоте

Регулирование
глубины

Регулирование
наложения



Инструкция по эксплуатации и уходу за мебелью

- Мебель должна храниться и эксплуатироваться в сухих и теплых помещениях, имеющих отопление и вентиляцию, при температуре от + 10°C и до +40°C при относительной влажности воздуха 65-85%
- Поверхности деталей мебели следует оберегать от попадания влаги во избежание разбухания плитных материалов и отклеивания кромок боковых деталей.
- Поверхности деталей мебели следует протирать сухой мягкой тканью (фланель, сукно, плющ, миткаль). Также возможно использование специальных средств по уходу за мебелью.
- Не следует допускать прямого воздействия солнечных лучей на мебельные изделия. Продолжительное прямое воздействие света может вызвать изменение световых свойств. Также не следует допускать воздействие близко расположенных отопительных приборов, в отдельных случаях могут появиться трещины лакового покрытия.
- Ни в коем случае не следует допускать воздействия на мебельные изделия агрессивных жидкостей (кислот, щелочей, масел, растворителей и т.п.) или их паров. Подобные вещества и соединения являются химически активными, поэтому реакция с ними повлечет негативные последствия для мебельных изделий и даже для здоровья. Также стоит помнить что некоторые специфические моющие (чистящие) составы могут содержать, высокую концентрацию агрессивных химических веществ и (или) абразивные составы. Применение подобных моющих средств недопустимо.
- Долговечность мебели зависит от способа ее использования. Необходимо помнить, что под поверхностным лакокрасочным слоем из ламината находится древесная плита, которая в связи со своими свойствами может изгибаться, набухать и обугливаться, если не соблюдать изложенные правила. Обращаем особое внимание на рабочие поверхности (столешницы).
- Во избежание перекосов дверей и ящиков изделий их рекомендуем держать закрытыми. Затрудненное закрытие створок или неприлегание их к корпусу, возникающее из-за неровности полов и стен, устраняются регулировкой петель.

Указания и рекомендации по сборке

- Для удобства транспортировки мебель поставляется в разобранном виде в упаковке.
- Рекомендуем для сборки мебели воспользоваться услугами специалиста, так как некачественная сборка может привести к нежелательным последствиям.
- Перед сборкой необходимо внимательно ознакомиться с инструкцией, проверить наличие всех комплектующих и фурнитуры.
- Сборку следует проводить в сухом проветриваемом помещении на ровной поверхности, во избежание перекосов и повреждений деталей мебели. В сборке сложных или крупногабаритных изделий желательно участие двух человек.
- Производитель оставляет за собой право вносить изменения в конструкцию, не изменяющие внешний вид, для улучшения качества изделия, без предварительного уведомления.
- Мебель соответствует требованиям ГОСТа 16371-93 при соблюдении условий транспортировки, хранения, сборки и эксплуатации. При невыполнении этих условий производитель ответственности не несет.

	<p>«Миф» Россия, 440015, г. Пенза Ул. Аустрина, д.139а Тел. 8(8412)20-20-37 www.mebelmif.ru</p>	
<p>Спальный гарнитур «Ким» Шкаф 2-х створчатый</p>		Код ТН ВЭД
		9403 50 000 9 9403 60 100 9
Соответствует ГОСТ 16371-93 ТР ТС 025/2012 ТС RU C-RU.AИ24.B.01044	Дата изготовления: 20__ год Гарантийный срок эксплуатации 24 мес. Срок службы изделия 10 лет Материал: ЛДСП, МДФ	