

Инструкция по уходу за мебелью и правила эксплуатации

Для поддержания надлежащего внешнего вида и увеличение срока эксплуатации рекомендуется соблюдать следующие общие правила:

1. Мебель должна эксплуатироваться в сухих и теплых помещениях, имеющих отопление и вентиляцию при температуре воздуха не ниже +1° и не выше +40°, относительной влажности 65-85%.
2. Расположение мебели ближе одного метра от отопительных приборов и других источников тепла, а также под прямыми солнечными лучами, вызывает ускоренное старение покрытия и деформацию мебельных щитов.
3. Поверхность деталей мебели следует оберегать от попадания влаги во избежание разбухания каркасов, фасадов и столешницы, отклеивания кромок на боковых поверхностях.
4. Следует оберегать поверхность мебели и ее конструктивные элементы от механических повреждений, которые могут быть вызваны воздействием твердых предметов, абразивных порошков, а также чрезмерными физическими нагрузками.
5. Изделия мебели необходимо устанавливать на ровные поверхности.
6. Рекомендуется для чистки преимущественно пользоваться мягкой тканью или замшей, смоченной и хорошо отжатой перед использованием. Всегда тщательно высушивайте (протирайте сухой тканью) смоченные участки по окончании чистки. Не следует использовать средства, обладающие абразивными свойствами, а также губки с покрытием из металлического волокнообразного или стружечного материала при чистке.
7. В процессе эксплуатации мебели возможно ослабление крепежной фурнитуры, необходимо осуществлять «затяжку» всех изделий металлофурнитуры, осуществляющих крепеж и регулировку узлов, обеспечивающих открывание и трансформацию подвижных элементов.

Общие технические указания по сборке.

Для удобства транспортировки и предохранения от повреждений, мебель поставляется в разобранном виде в индивидуальной упаковке. Вы можете собрать ее самостоятельно, либо воспользоваться услугами квалифицированных сборщиков. Не приступайте к сборке, не ознакомившись с инструкцией!

Проверить комплектность каждой упаковки, согласно комплектовочной ведомости. **При обнаружении дефектов или не комплектности к сборке не приступать. Обратитесь к продавцу. ВНИМАНИЕ!** Не рекомендуется одновременно вынимать детали из всех упаковок во избежание их смешивания (можете перепутать детали). Проверить наличие фурнитуры.

Во избежание перекосов и повреждений, а также загрязнения мебели, сборку производить на ровном полу, покрытом тканью или бумагой. Необходимо соблюдать осторожность, чтобы не повредить поверхность деталей. В сборке сложных и больших изделий желательно участие двух человек. Перед началом сборки необходимо определить расположение деталей в изделии в соответствии со схемами сборки и инструкцией.

Производитель оставляет за собой право вносить незначительные изменения в конструкцию, не изменяющую внешний вид и дизайн изделия без предварительного уведомления.

Поставщик гарантирует соответствие товаров требованиям ГОСТа 16371-14 при соблюдении условий транспортировки, хранения, сборки (для мебели поставляемой в разобранном виде), эксплуатации.

Гарантийный срок эксплуатации мебели: детской и для общественных помещений - 18 месяцев, бытовой – 24 месяца. Гарантийный срок при розничной продаже через торговую сеть исчисляются со дня продажи мебели, но в пределах 30 месяцев со дня ее изготовления. Срок эксплуатации 10 лет.

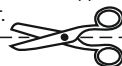
МИФ
МЕБЕЛЬНАЯ КОМПАНИЯ

Россия, 440054, г.Пенза,
ул. Аустрина, д. 139А
Телефон: +7(8412)20-20-37
E-mail: mif-penza@mail.ru
http://mebelmif.ru

Шкаф навесной
ШВСП 800х900

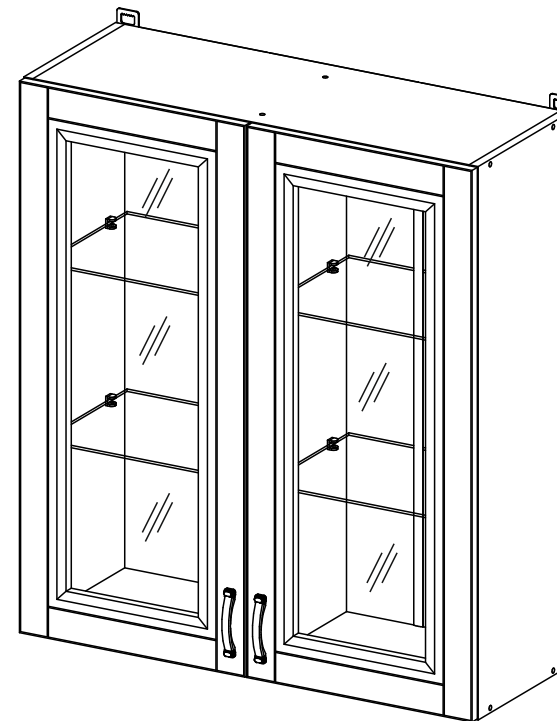
Соответствует
ГОСТ 16371-93
ТР ТС 025/2012
ТС RU C-RU.AИ24.B.01044.

Дата изготовления: 20 ____ год
Гарантийный срок эксплуатации 24 мес.
Срок службы изделия 10 лет.
Материал: ЛДСП



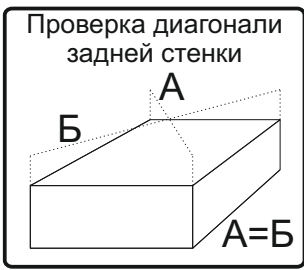
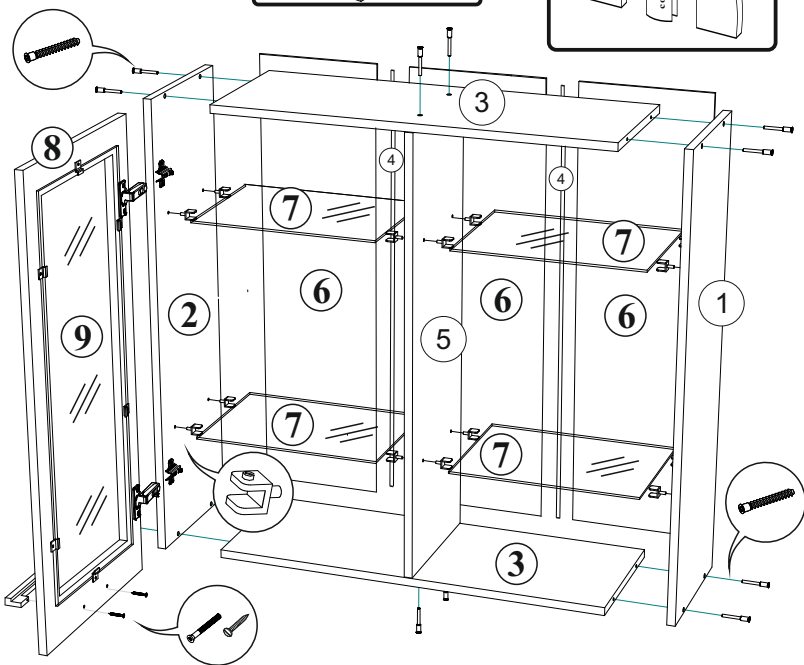
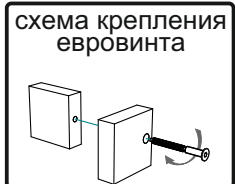
отрезать и
приклеить

Мебельная компания «МиФ» Паспорт изделия Инструкция по сборке и эксплуатации мебели Шкаф навесной ШВСП 800х900 800х898х300 (ШхВхГ)



МИФ
МЕБЕЛЬНАЯ КОМПАНИЯ

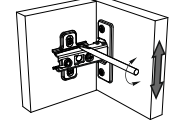
Россия, Пензенская область,
г. Пенза, ул. Аустрина, 139 а
Телефон: (8412) 20-20-37 (многоканальный)
(8412) 20-20-34, 20-20-35, 90-90-44
Электронная почта: mif-penza@mail.ru
Сайт: www.mebelmif.ru



1. Сборку следует проводить в сухом помещении на ровной поверхности. Перед сборкой вскрыть все упаковки, закрепить необходимую фурнитуру по наметкам согласно инструкции. После этого можно приступать к дальнейшей сборке.
2. Закрепить ответные планки петель к боковинам 1 (2) шурупами 4x16.
3. Соединить вязки 3 с боковинами 1 и 2 евроинтами, закрепить перегородку 5 к вязкам 3, используя евроинты.
4. Для закрепления задней стенки изделие необходимо положить горизонтально, лицевой стороной вниз, выровнять диагональ при помощи рулетки, после чего закрепить панели 6 гвоздями, предварительно соединив их профилем 4.
5. Шурупами 4x30 закрепить навесы.
6. Установить полки 7 на стеклодержатели.
7. Закрепить стекло 9 к створке 8 кляймерами, используя шурупы 3x16. **Закручивание шурупа производить медленно, без усилия, во избежании повреждения стекла.**
8. Закрепить петли на створки 8 шурупами 4x16. Навесить готовые створки. Отрегулировать зазоры и положение створок, как показано в инструкции.
9. При необходимости досверлить отверстия для крепления ручки сверлом Ø 5 мм. Закрепить ручки к створкам 8 шурупами 3.5x30, или винтами M4x25, в зависимости от используемой ручки.
10. Установить заглушки на видимые евроинты.

Подсветка заказывается отдельно! Подключение подсветки рекомендуется осуществлять с помощью специалиста, имеющим допуск к электромонтажным работам!

Регулирование зазоров и положения дверей с петлями



№	Наименование	Размер (мм)		Кол-во (шт)
		Длина	Ширина	
1	Боковина левая	898	280	1
2	Боковина правая	898	280	1
3	Вязка	768	280	2
5	Перегородка	866	280	1
6	Задняя стенка (ДВП)	895	262	3
4	Профиль соединительный	866		2
7	Полка стекло	366	260	4
8	Створка	895	397	2
9	Стекло	810	310	2

12 шт	12 шт	1 шт	30 шт	16 шт	2 шт	4 шт
4 шт	16 шт	2 шт	10 шт	3 шт	16 шт	16 шт

¹ Крепление карниза осуществляется самостоятельно, фурнитура в комплект не входит. Для крепления рекомендуется использовать шурупы 4x25 и пластиковые шайбы, предварительно просверлив отверстия в площадке карниза сверлом Ø 5 мм.

Настоятельно рекомендуем доверять сборку специалистам! Некачественная сборка может повлиять на качество мебели, а так же срок ее эксплуатации. Инструкция даст Вам необходимые рекомендации по сборке, порядка которых просим Вас придерживаться. Перед сборкой необходимо внимательно ознакомиться с инструкцией, а так же проверить комплектность изделия и наличие фурнитуры.