

Мебельная компания «МиФ»

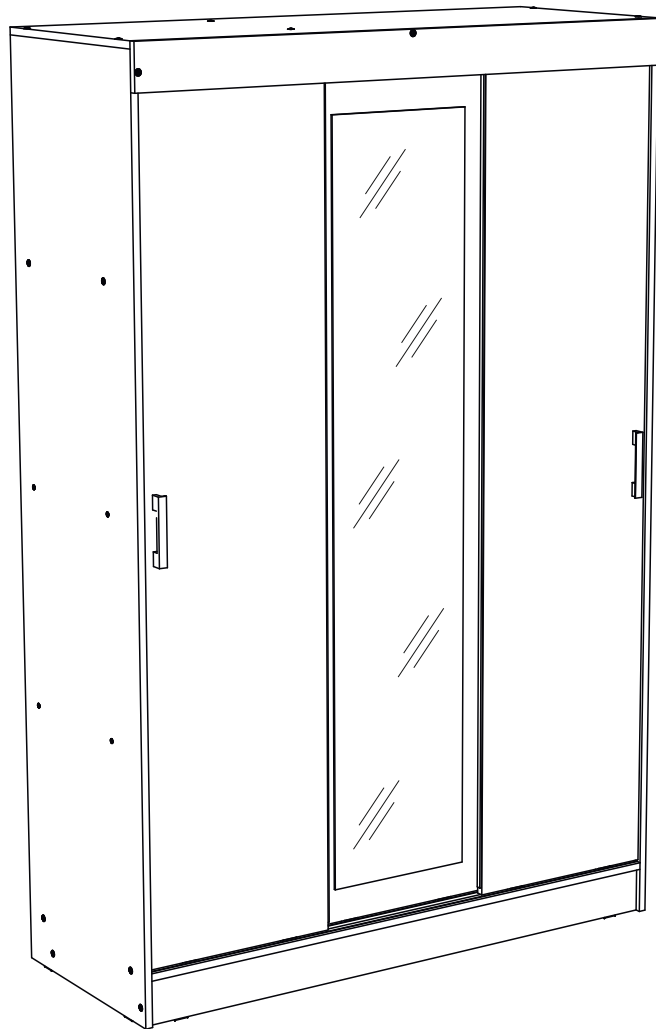
Паспорт изделия

Инструкция по сборке и эксплуатации мебели

Модульная система для спальни «Бася»

Шкаф-купе 3-х створчатый

1300x2016x520 (ШxВxГ)



МИФ
МЕБЕЛЬНАЯ КОМПАНИЯ

Россия, Пензенская область,
г. Пенза, ул. Аустрина, 139 а
Телефон: (8412) 20-20-37 (многоканальный)
(8412) 20-20-34, 20-20-35, 90-90-44
Электронная почта: mif-penza@mail.ru
Сайт: www.mebelmif.ru

Комплектовочная ведомость на детали

| Упаковка № | Наименование | Размеры, мм | Кол-во, шт. | № |
|------------|------------------------------|-------------|-------------|----|
| 1 | Боковина | 2000x504 | 1 | 13 |
| 1 | Боковина | 2000x504 | 1 | 14 |
| 1 | Перегородка | 1884x440 | 1 | 11 |
| 1 | Крышка с направляющей метал. | 1300x504 | 1 | 12 |
| 1 | Вязка с врезной направляющей | 1268x504 | 1 | 7 |
| 1 | Цоколь | 1268x100 | 2 | 15 |
| 2 | Створка с зеркалом | 1839x434 | 1 | 8 |
| 1 | Панель жёсткости | 832x100 | 1 | 9 |
| 1 | Вязка | 420x440 | 3 | 6 |
| 2 | Створка левая | 1839x434 | 1 | 5 |
| 2 | Створка правая | 1839x434 | 1 | 4 |
| 1 | Планка | 1300x100 | 1 | 10 |
| 1 | Задняя стенка (ДВП) | 1910x425 | 2 | 1 |
| 1 | Задняя стенка (ДВП) | 1910x440 | 1 | 2 |
| 1 | Штанга овал. металл. | 828 | 1 | 19 |
| 1 | Профиль соединительный | 1884 | 1 | 18 |
| 3 | Фурнитура | | | |

Сборку рекомендуется производить с помощью специалиста, так как неправильная сборка может привести к нежелательным последствиям. Инструкция даст Вам необходимые рекомендации по сборке, порядка которого просим Вас придерживаться. Перед сборкой внимательно ознакомьтесь с инструкцией, проверьте комплектность фурнитуры и разберите ее по назначению.



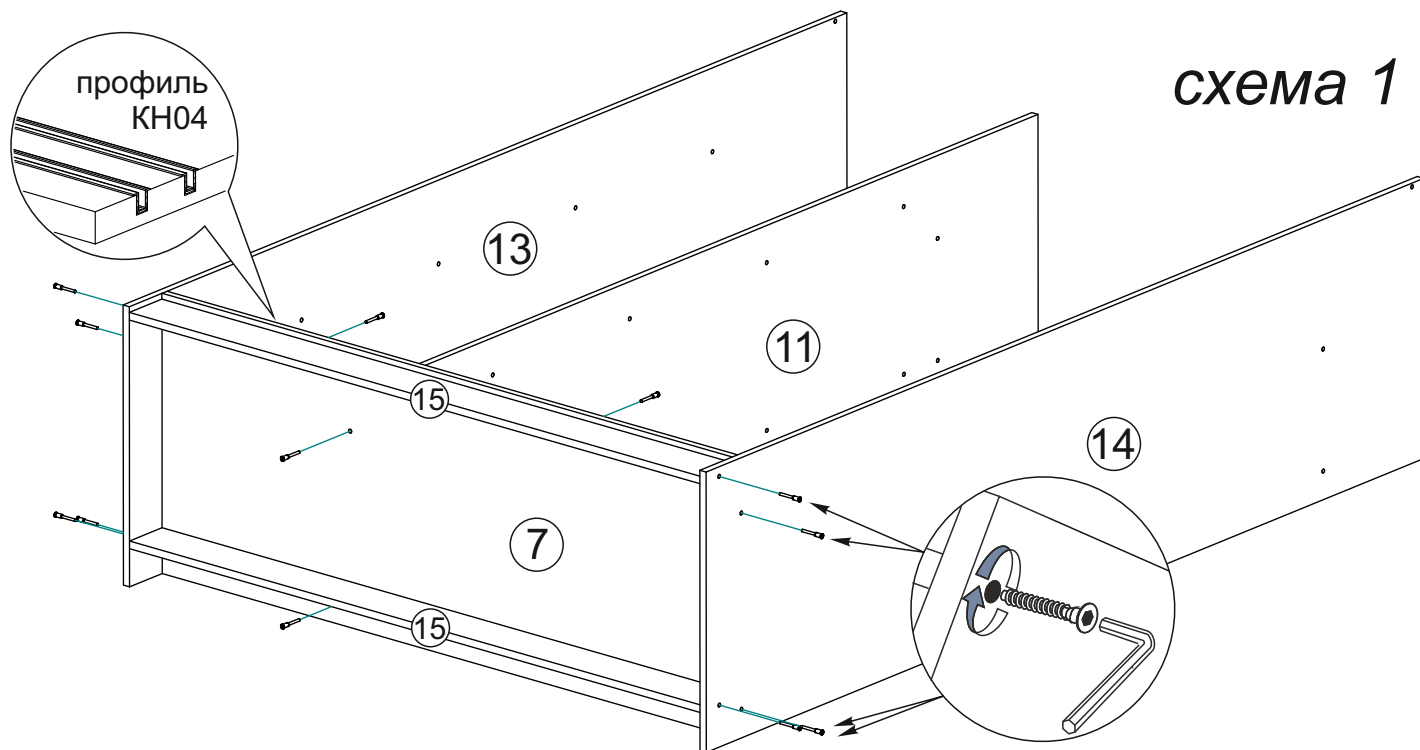
Также необходим инструмент для сверления отверстий диаметром 5-8 мм.

| | | | | | |
|--|---|--|---|--|---|
| <p>Евровинт 6x50</p>  <p>33 шт</p> | <p>Гвоздь 1,6x25</p>  <p>90 шт</p> | <p>Шуруп 4x16</p>  <p>18 шт</p> | <p>Шуруп 3,5x30</p>  <p>4 шт</p> | <p>Направляющая деталь</p>  <p>6 шт</p> | <p>Ролик верхний КН05</p>  <p>6 шт</p> |
| <p>Ключ для евровинта</p>  <p>1 шт</p> | <p>Ручка С-17</p>  <p>2 шт</p> | <p>Подпятник</p>  <p>8 шт</p> | <p>Штанго-держатель</p>  <p>2 шт</p> | <p>Заглушка для евровинта</p>  <p>17 шт</p> | <p>Шлегель</p>  <p>10,3 м</p> |

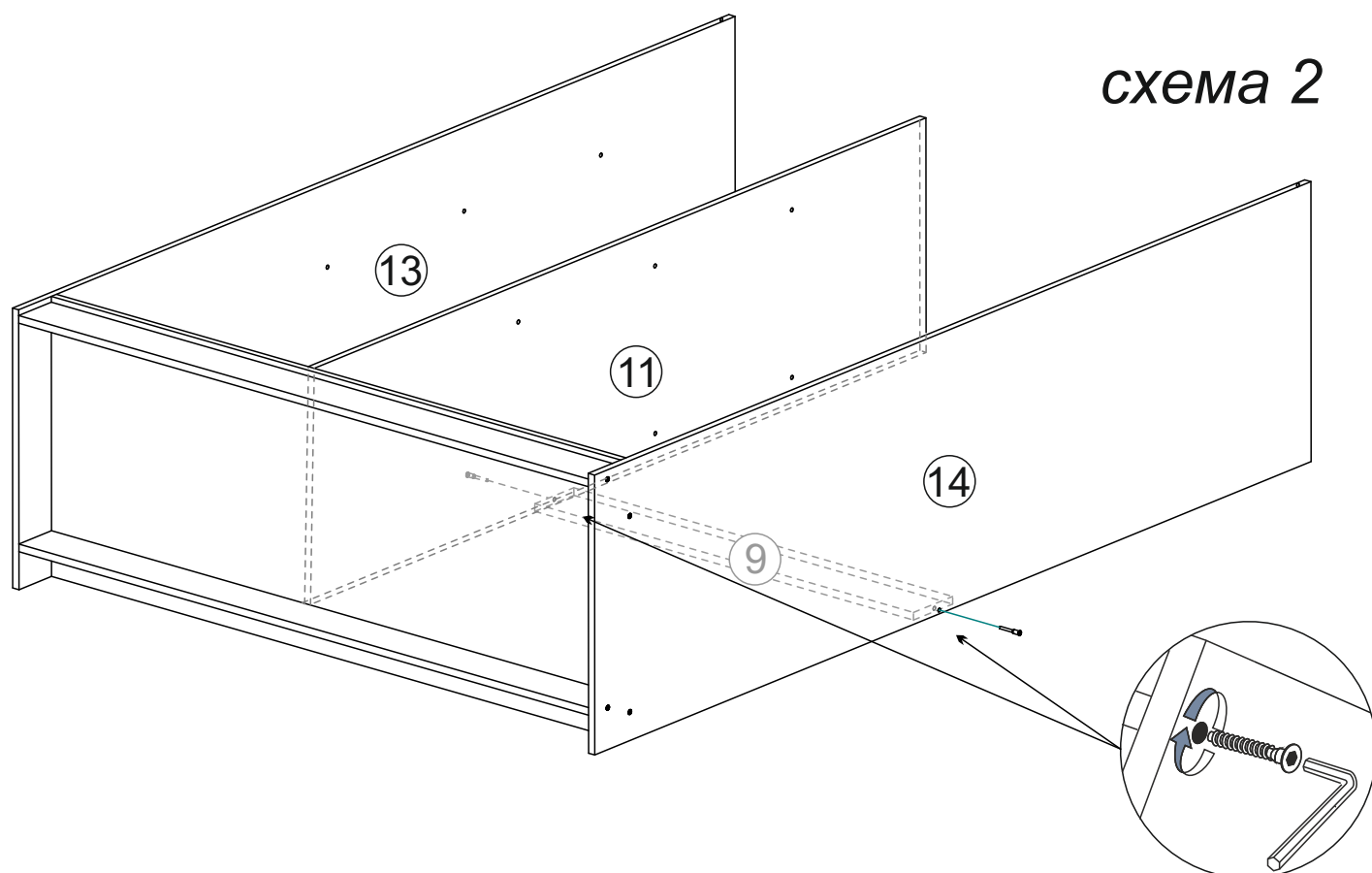
Схема сборки модуля: Шкаф-купе «Бася»

1. Сборку необходимо производить вдвоем, на чистой, ровной поверхности. Предварительно, перед сборкой, определить место установки изделия, вскрыть пакеты и согласно схеме сборки прикрепить необходимую фурнитуру по наклейкам и отверстиям. После этого можно приступить к сборке согласно схеме.

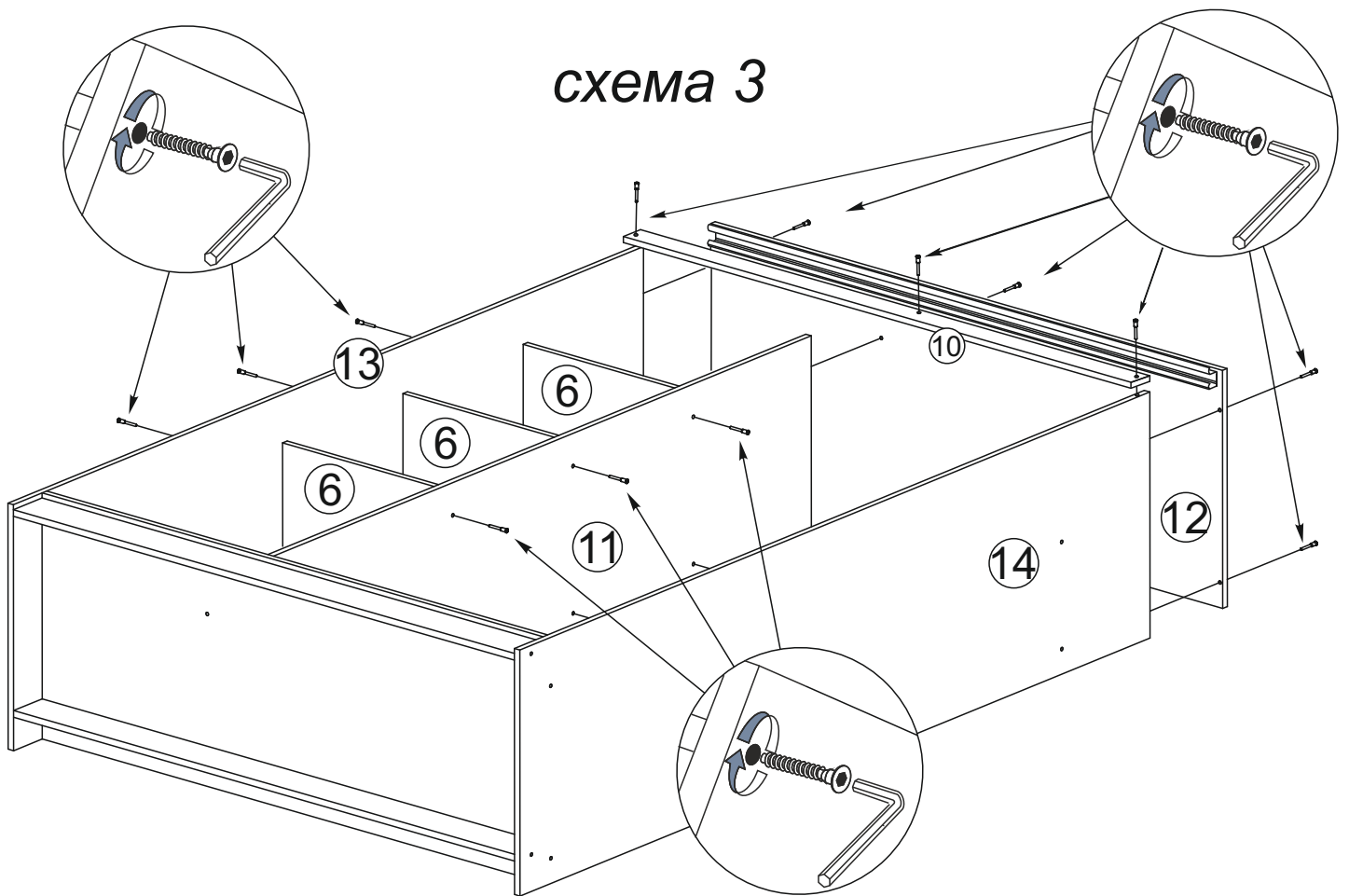
2. Сборка производится горизонтально, тыльной стороной вниз. Присоедините к вязке №7, с помощью евровинтов, боковины №13 и №14, перегородку №11 и цоколя №15, как показано на схеме 1. Внимание!!! Вязку №5 закрепите так, чтобы врезной профиль КН04 был сверху.



3. Далее панель жесткости №9 соедините с помощью евроинтов с боковиной №14 и перегородкой №3, как показано на схеме 2.

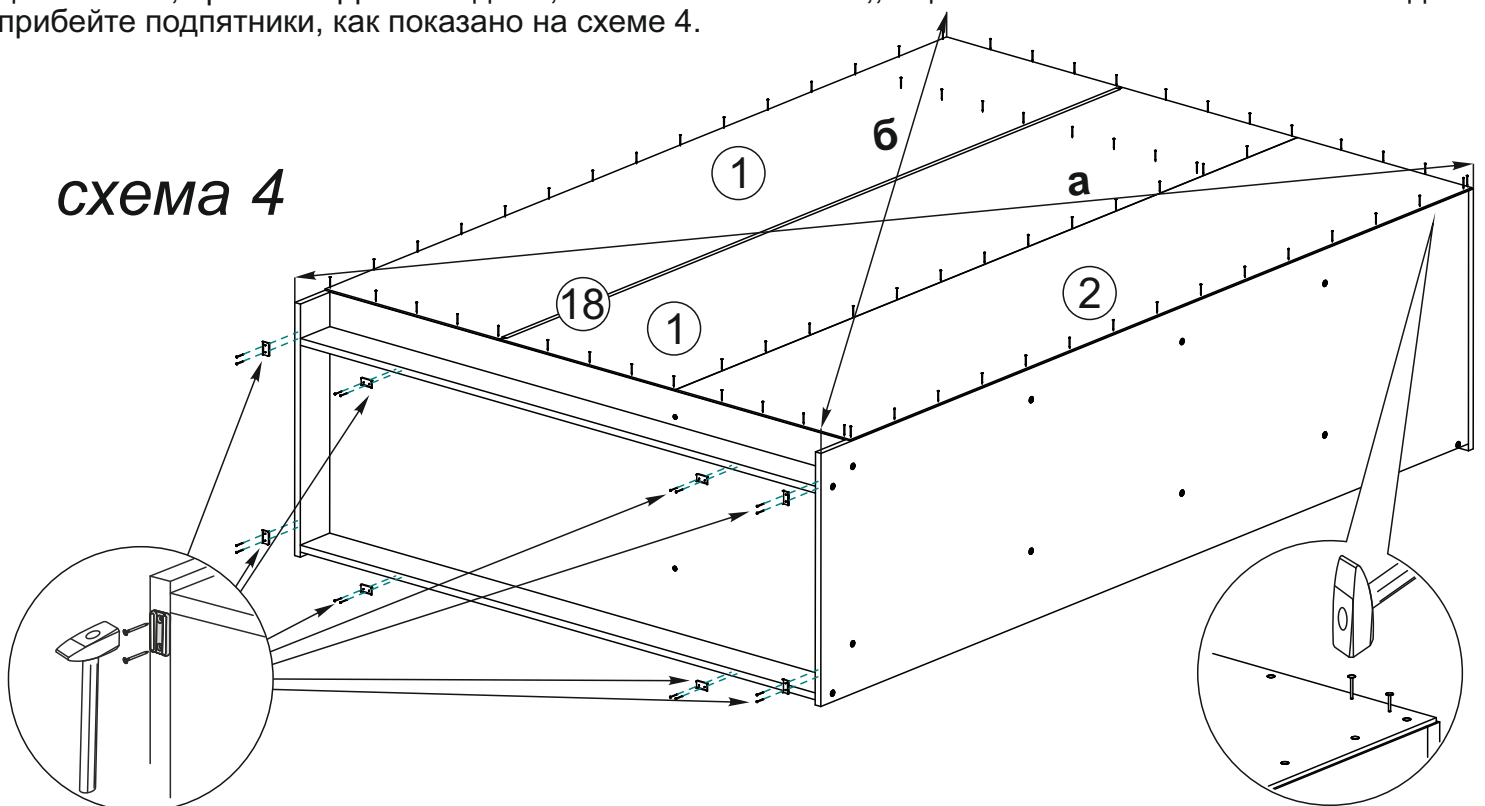


4. Соберите каркас шкафа. Для этого к боковине №13 и перегородке №11 закрепите вязки №9 евровинтами, затем к боковинам №13 и №14 планку №10. Далее на боковины №13 и №14, а также перегородку №11 установите крышку с прикрученной металлической направляющей, как показано на схеме 3.



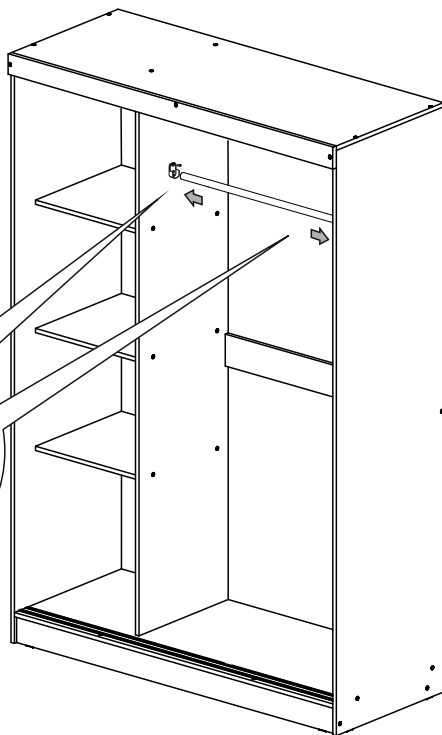
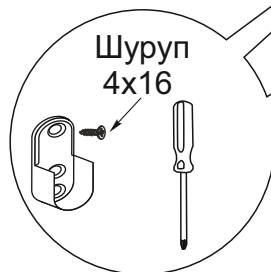
5. Чтобы установить задние стенки (деталь №1 и №2), необходимо собранную конструкцию перевернуть лицевой стороной вниз. Замерить, с помощью рулетки, и уровнять диагонали ($a=b$). Наложить задние стенки, соединив их профилем №18, где это необходимо. Аккуратно, не нарушая диагоналей, прибить ЛДВП гвоздями, с шагом 130-150 мм., к цоколям и боковинам так же гвоздями прибейте подпятники, как показано на схеме 4.

схема 4



6. Далее, установите штангу овальную металлическую (дет. №19). Для этого, закрепите штанго-держатели шурупами 4x16 к перегородке №11 и боковине №14, как показано на схеме 5.

схема 5

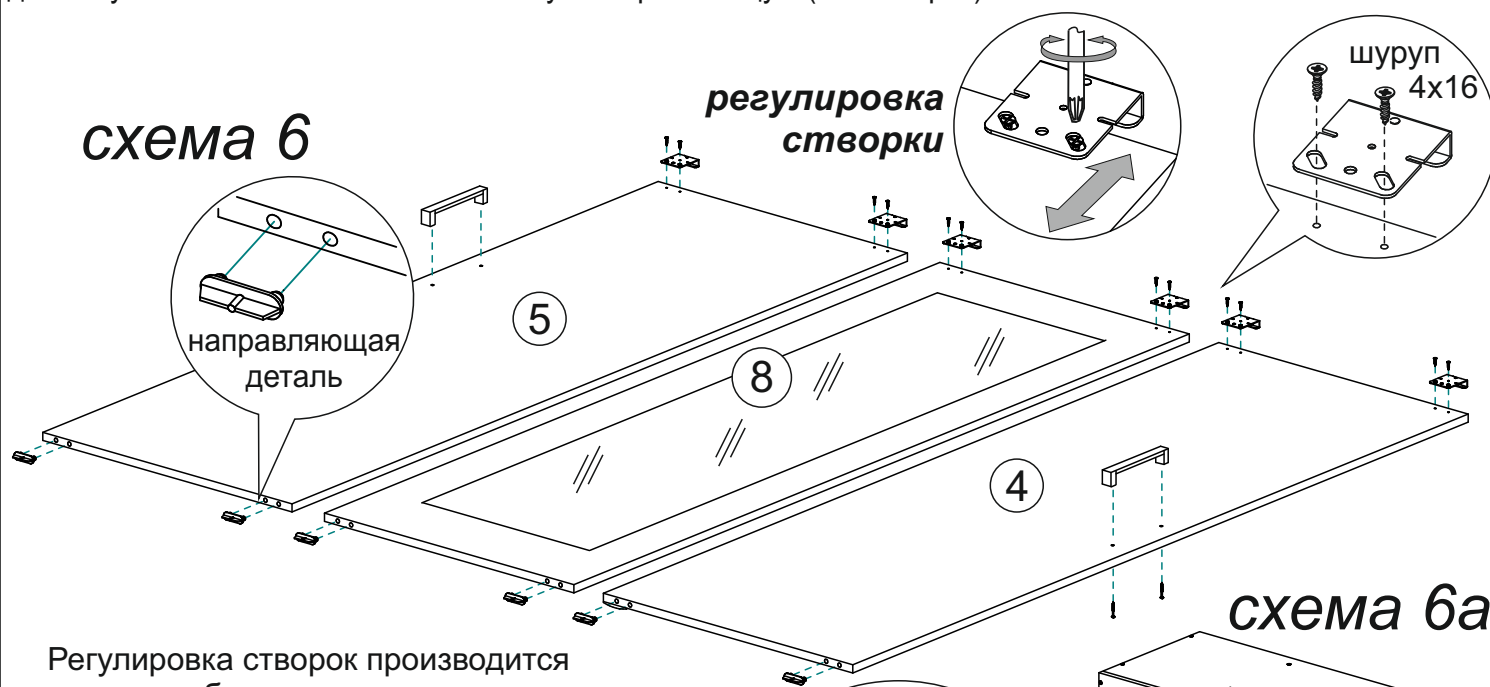


7. Соберите створки, как показано на схеме 6. Сверху закрепите ролики шурупами 4x16, снизу вставьте в просверленные отверстия направляющие детали.

Собранную створку установите на направляющие в шкаф, как показано на схеме 6а. Сначала вставьте верхние ролики в металлическую направляющую (верх створки), затем направляющие детали установите в нижнюю пластиковую направляющую (низ створки).

схема 6

регулировка створки

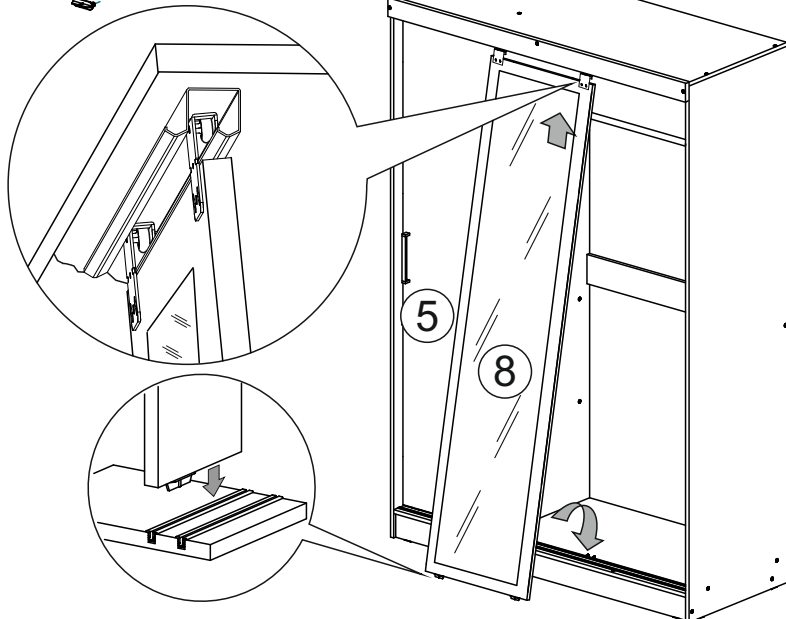


Регулировка створок производится следующим образом:

- ослабляются шурупы 4x16, которые крепят верхние ролики и створка вывешивается в нужном положении. Ход регулировки ограничивается только краями посадочного места под шуруп 4x16.

После установки, на створки №4 и №5 закрепите ручки шурупами 3,5x30

схема 6а



Инструкция по уходу за мебелью и правила эксплуатации

Для поддержания надлежащего внешнего вида и увеличение срока эксплуатации рекомендуется соблюдать следующие общие правила:

1. Мебель должна эксплуатироваться в сухих и теплых помещениях, имеющих отопление и вентиляцию при температуре воздуха не ниже +1° и не выше +40°, относительной влажности 65-85%.
2. Расположение мебели ближе одного метра от отопительных приборов и других источников тепла, а также под прямыми солнечными лучами, вызывает ускоренное старение покрытия и деформацию мебельных щитов.
3. Поверхность деталей мебели следует оберегать от попадания влаги во избежание разбухания каркасов, фасадов и столешницы, отклеивания кромок на боковых поверхностях.
4. Следует оберегать поверхность мебели и ее конструктивные элементы от механических повреждений, которые могут быть вызваны воздействием твердых предметов, абразивных порошков, а также чрезмерными физическими нагрузками.
5. Изделия мебели необходимо устанавливать на ровные поверхности.
6. Рекомендуется для чистки преимущественно пользоваться мягкой тканью или замшей, смоченной и хорошо отжатой перед использованием. Всегда тщательно высушивайте (протирайте сухой тканью) смоченные участки по окончании чистки. Не следует использовать средства, обладающие абразивными свойствами, а также губки с покрытием из металлического волокнообразного или стружечного материала при чистке.
7. В процессе эксплуатации мебели возможно ослабление крепежной фурнитуры, необходимо осуществлять «затяжку» всех изделий металлофурнитуры, осуществляющих крепеж и регулировку узлов, обеспечивающих открывание и трансформацию подвижных элементов.

Общие технические указания по сборке.

Для удобства транспортировки и предохранения от повреждений, мебель поставляется в разобранном виде в индивидуальной упаковке. Вы можете собрать ее самостоятельно, либо воспользоваться услугами квалифицированных сборщиков. Не приступайте к сборке, не ознакомившись с инструкцией!

Проверить комплектность каждой упаковки, согласно комплектовочной ведомости. **При обнаружении дефектов или не комплектности к сборке не приступать. Обратитесь к продавцу.** ВНИМАНИЕ! Не рекомендуется одновременно вынимать детали из всех упаковок во избежание их смешивания (можете перепутать детали). Проверить наличие фурнитуры.

Во избежание перекосов и повреждений, а также загрязнения мебели, сборку производить на ровном полу, покрытом тканью или бумагой. Необходимо соблюдать осторожность, чтобы не повредить поверхность деталей. В сборке сложных и больших изделий желательно участие двух человек. Перед началом сборки необходимо определить расположение деталей в изделии в соответствии со схемами сборки и инструкцией.

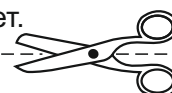
Производитель оставляет за собой право вносить незначительные изменения в конструкцию, не изменяющую внешний вид и дизайн изделия без предварительного уведомления.

Поставщик гарантирует соответствие товаров требованиям ГОСТа 16371-14 при соблюдении условий транспортировки, хранения, сборки (для мебели поставляемой в разобранном виде), эксплуатации.

Гарантийный срок эксплуатации мебели: детской и для общественных помещений - 18 месяцев, бытовой – 24 месяца. Гарантийный срок при розничной продаже через торговую сеть исчисляются со дня продажи мебели, но в пределах 30 месяцев со дня ее изготовления. Срок эксплуатации 10 лет.



Россия, 440054, г.Пенза,
ул. Аустрина, д. 139А
Телефон: +7(8412)20-20-37
E-mail: mif-penza@mail.ru
<http://mebelmif.ru>



отрезать и
приклеить

Набор мебели для спальни «Бася»
Шкаф-купе 3-х створчатый

Соответствует
ГОСТ 16371-14

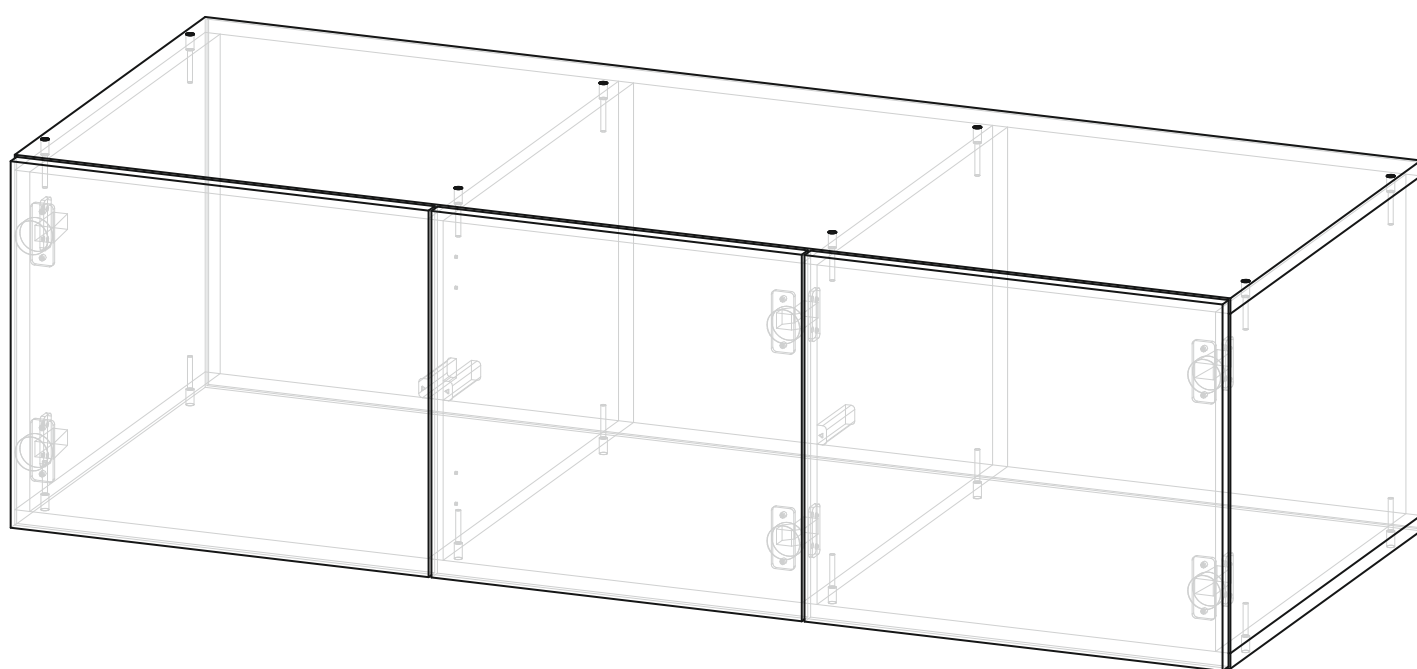
Дата изготовления: 20____ год
Гарантийный срок эксплуатации 24 мес.
Срок службы изделия 10 лет.
Материал: ЛДСП

Мебельная компания «МИФ»
Паспорт изделия
Инструкция по сборке и эксплуатации
мебели

Модульная система «Бася»

«Антресоль»

1300x384x520 (ШxВxГ)



МИФ
МЕБЕЛЬНАЯ КОМПАНИЯ

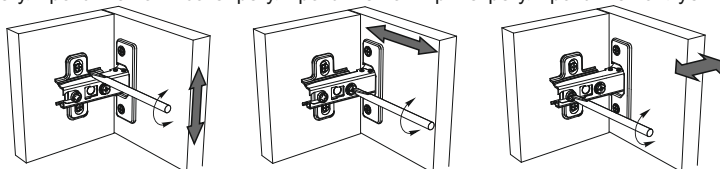
Россия, Пензенская область,
г. Пенза, ул. Аустрина, 139 а
Телефон: (8412) 20-20-37 (многоканальный)
(8412) 20-20-34, 20-20-35, 90-90-44
Электронная почта: mif-penza@mail.ru
Сайт: www.mebelmif.ru

Комплектовочная ведомость на детали

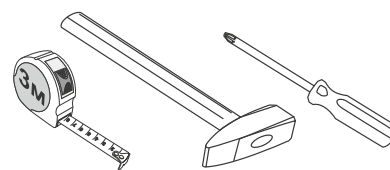
| | Наименование | Размер (мм) | | Кол-во шт. | № по схеме |
|-------------|----------------------|-------------|--------|------------|------------|
| | | Длина | Ширина | | |
| Упаковка №1 | Боковина | 352 | 504 | 4 | 1 |
| | Крышка | 1300 | 504 | 2 | 2 |
| | Створка | 380 | 447 | 2 | 3 |
| | Створка | 380 | 396 | 1 | 4 |
| | ЛДВП (Задняя стенка) | 1296 | 380 | 1 | 5 |
| Упаковка №2 | Фурнитура | | | 1 | |

Сборку рекомендуется производить с помощью специалиста, так как неправильная сборка может привести к нежелательным последствиям. Инструкция даст Вам необходимые рекомендации по сборке, порядка которого просим Вас придерживаться. Перед сборкой внимательно ознакомьтесь с инструкцией, проверьте комплектность фурнитуры и разберите ее по назначению.

Регулирование зазоров и положения дверей с петлями
 регулирование по высоте регулирование по ширине регулирование по глубине



необходимый инструмент для сборки



*также необходим инструмент для сверления отверстий диаметром 5-6 мм.

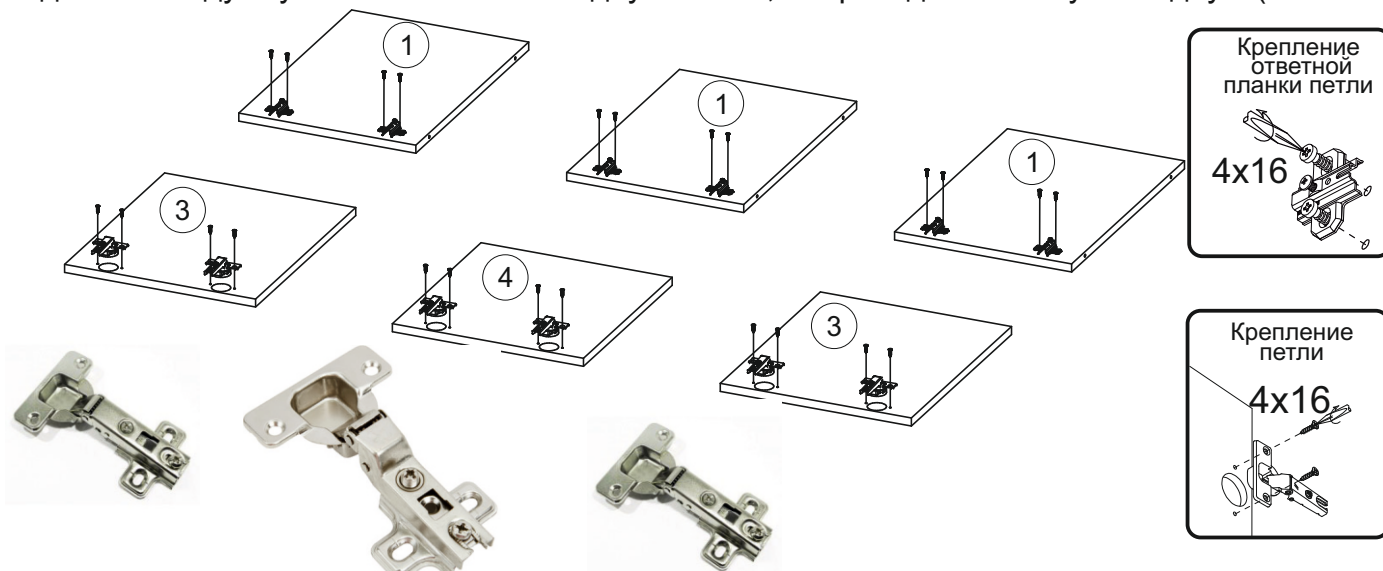
| | | | | | | |
|--|---|--|--|---|--|---|
| Евровинт  16 шт | Ключ для евровинта  1 шт | Заглушка евровинта  16 шт | Петля накладная  4 шт | Петля полунакладная  2 шт | Толкатель  3 шт | Шуруп 4x16  24 шт Гвоздь  30 шт |
|--|---|--|--|---|--|---|

Схема сборки модуля.

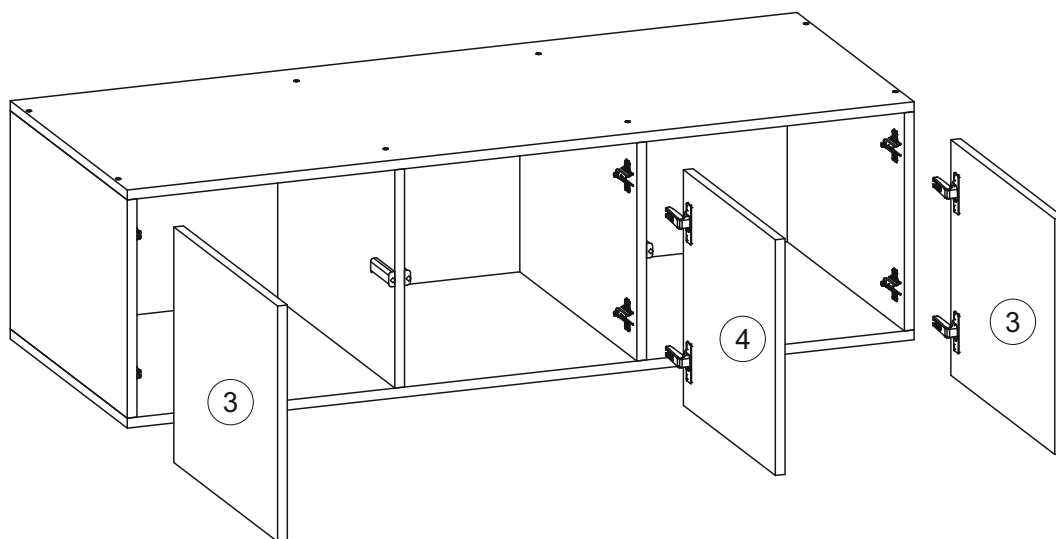
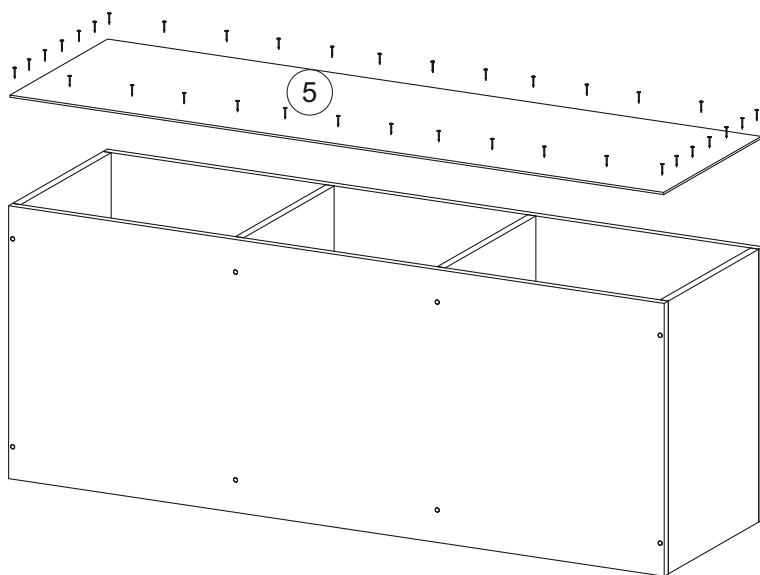
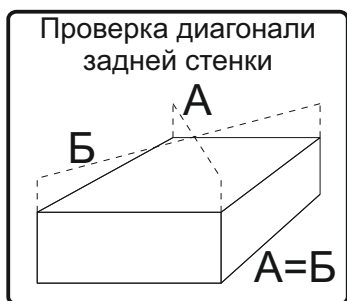
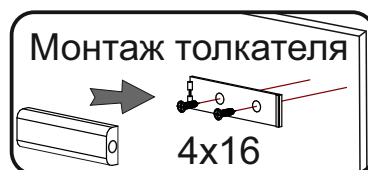
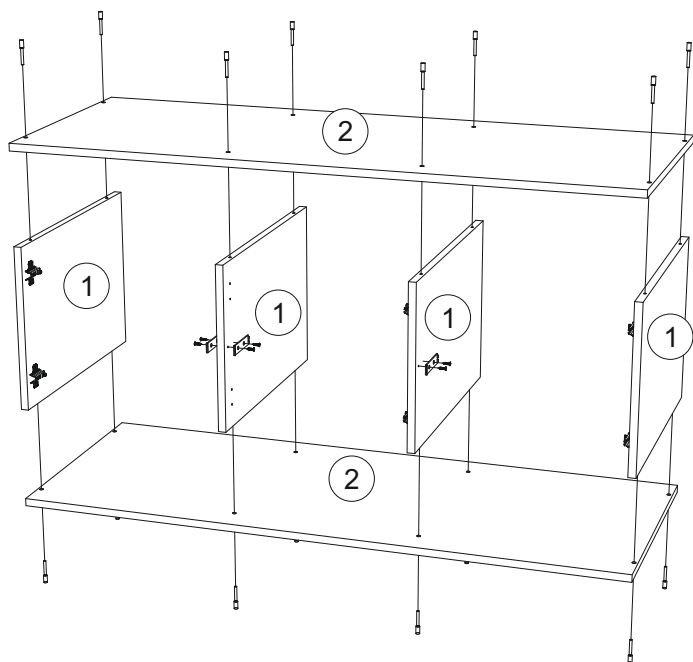
1. Сборку следует проводить в сухом помещении на ровной поверхности. Перед сборкой определить место установки изделия, вскрыть все упаковки, закрепить необходимую фурнитуру по наметкам согласно инструкции. После этого можно приступать к дальнейшей сборке.

2. Шурупами 4x16 приверните ответные планки петель к боковинам №1. Этими же шурупами приверните петли на фасады №3, №4.

* На фасады №3 следует устанавливать накладную петлю, на фасад №4 - полунакладную (схема 1).



3. Соедините евровинтами боковины №1 с крышками №2. На внутренние боковины в удобном месте установите нажимные толкатели.
4. Для закрепления задней стенки №5 положите каркас антресоли лицевой стороной вниз. Выровняйте диагональ при помощи рулетки, после чего закрепите заднюю стенку гвоздями 2x20.
5. Навесьте готовые фасады, отрегулируйте зазоры и положение створок по высоте.



Инструкция по уходу за мебелью и правила эксплуатации

Для поддержания надлежащего внешнего вида и увеличение срока эксплуатации рекомендуется соблюдать следующие общие правила:

1. Мебель должна эксплуатироваться в сухих и теплых помещениях, имеющих отопление и вентиляцию при температуре воздуха не ниже +1° и не выше +40°, относительной влажности 65-85%.
2. Расположение мебели ближе одного метра от отопительных приборов и других источников тепла, а также под прямыми солнечными лучами, вызывает ускоренное старение покрытия и деформацию мебельных щитов.
3. Поверхность деталей мебели следует оберегать от попадания влаги во избежание разбухания каркасов, фасадов и столешницы, отклеивания кромок на боковых поверхностях.
4. Следует оберегать поверхность мебели и ее конструктивные элементы от механических повреждений, которые могут быть вызваны воздействием твердых предметов, абразивных порошков, а также чрезмерными физическими нагрузками.
5. Изделия мебели необходимо устанавливать на ровные поверхности.
6. Рекомендуется для чистки преимущественно пользоваться мягкой тканью или замшей, смоченной и хорошо отжатой перед использованием. Всегда тщательно высушивайте (протирайте сухой тканью) смоченные участки по окончании чистки. Не следует использовать средства, обладающие абразивными свойствами, а также губки с покрытием из металлического волокнообразного или стружечного материала при чистке.
7. В процессе эксплуатации мебели возможно ослабление крепежной фурнитуры, необходимо осуществлять «затяжку» всех изделий металлофурнитуры, осуществляющих крепеж и регулировку узлов, обеспечивающих открывание и трансформацию подвижных элементов.

Общие технические указания по сборке.

Для удобства транспортировки и предохранения от повреждений, мебель поставляется в разобранном виде в индивидуальной упаковке. Вы можете собрать ее самостоятельно, либо воспользоваться услугами квалифицированных сборщиков. Не приступайте к сборке, не ознакомившись с инструкцией!

Проверить комплектность каждой упаковки, согласно комплектовочной ведомости. **При обнаружении дефектов или не комплектности к сборке не приступать. Обратитесь к продавцу.** ВНИМАНИЕ! Не рекомендуется одновременно вынимать детали из всех упаковок во избежание их смешивания (можете перепутать детали). Проверить наличие фурнитуры.

Во избежание перекосов и повреждений, а также загрязнения мебели, сборку производить на ровном полу, покрытом тканью или бумагой. Необходимо соблюдать осторожность, чтобы не повредить поверхность деталей. В сборке сложных и больших изделий желательно участие двух человек. Перед началом сборки необходимо определить расположение деталей в изделии в соответствии со схемами сборки и инструкцией.

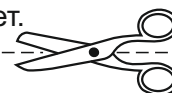
Производитель оставляет за собой право вносить незначительные изменения в конструкцию, не изменяющую внешний вид и дизайн изделия без предварительного уведомления.

Поставщик гарантирует соответствие товаров требованиям ГОСТа 16371-14 при соблюдении условий транспортировки, хранения, сборки (для мебели поставляемой в разобранном виде), эксплуатации.

Гарантийный срок эксплуатации мебели: детской и для общественных помещений - 18 месяцев, бытовой – 24 месяца. Гарантийный срок при розничной продаже через торговую сеть исчисляются со дня продажи мебели, но в пределах 30 месяцев со дня ее изготовления. Срок эксплуатации 10 лет.



Россия, 440054, г.Пенза,
ул. Аустрина, д. 139А
Телефон: +7(8412)20-20-37
E-mail: mif-penza@mail.ru
<http://mebelmif.ru>



отрезать и
приклеить

Модульная система «Бася» «Антресоль»

Соответствует
ГОСТ 16371-14

Дата изготовления: 20____ год
Гарантийный срок эксплуатации 24 мес.
Срок службы изделия 10 лет.
Материал: ЛДСП