

Мебельная компания «МиФ»

Паспорт изделия

Инструкция по сборке и эксплуатации мебели

Модульная система для спальни «Фиеста»  
Секция под ТВ

**1500x1892x520** (ШxВxГ)

*ниша под ТВ 1084x792 (ШxВ)*



Изделие производится в цвете:

Венге - Дуб беленый



Россия, 440054, г. Пенза, ул. Аустрина, д. 139А

Телефон: (8412)20-20-37

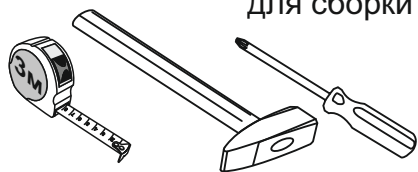
E-mail: [mif-penza@mail.ru](mailto:mif-penza@mail.ru)

Сайт: [www.mebelmif.ru](http://www.mebelmif.ru)

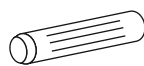
## Комплектовочная ведомость на детали

Упаковка №	Наименование	Цвет детали в комплектации:	Размеры, мм	Кол-во, шт.	№
		Венге - Дуб беленый			
2	Боковина	Венге	1330x344	1	7
2	Боковина	Венге	1280x216	1	8
2	Боковина	Венге	1330x344	1	10
1	Вязка	Венге	1468x504	1	20
1	Вязка	Венге	1468x504	1	21
1	Крышка	Венге	1500x520	1	24
1	Цоколь	Венге	1468x100	1	23
2	Вязка	Венге	1084x216	2	14
2	Вязка	Венге	1084x216	1	16
1	Боковина	Венге	530x504	1	22
1	Боковина	Венге	530x504	1	18
1	Крышка	Венге	400x360	1	9
2	Вязка	Венге	368x344	1	11
2	Полка	Венге	366x330	2	13
2	Вязка	Венге	220x216	1	12
2	Вязка	Венге	220x216	1	15
1	Перегородка	Венге	208x504	1	19
1	Перегородка	Венге	190x504	1	17
2	Передняя стенка ящика	Венге	668x120	2	26
2	Задняя стенка ящика	Венге	668x120	2	27
2	Боковина ящика	Венге	450x120	4	25
1	Створка	Дуб беленый	1324x397	1	6
1	Лицевая панель	Дуб беленый	212x754	2	5
1	Задняя стенка (ЛДВП)	Белый	1495x441	1	3
1	Задняя стенка (ЛДВП)	Белый	1345x395	1	4
1	Дно ящика (ЛДВП)	Белый	680x430	2	2
3	Зеркало	-----	550x150	2	1

необходимый инструмент  
для сборки

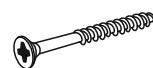


Шкант



6 шт

Шуруп 4x25



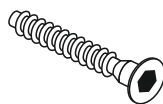
4 шт

Полко-  
держатель



8 шт

Евровинт 6x50



54 шт

Гвоздь 1,6x25



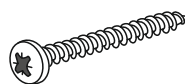
73 шт

Шуруп 4x16



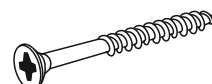
40 шт

Шуруп 3,5x30



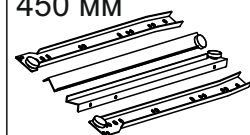
4 шт

Шуруп 4x45



4 шт

Направляющая  
450 мм



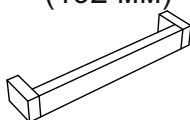
2 компл

Ключ для  
евровинта



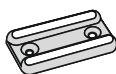
1 шт

Ручка С-18  
(192 мм)



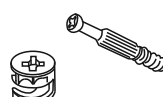
3 шт

Подпятник



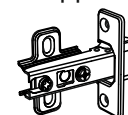
4 шт

Эксцентриковая  
стяжка



4 компл

Петля  
накладная 90°



4 шт

Заглушка для  
евровинта

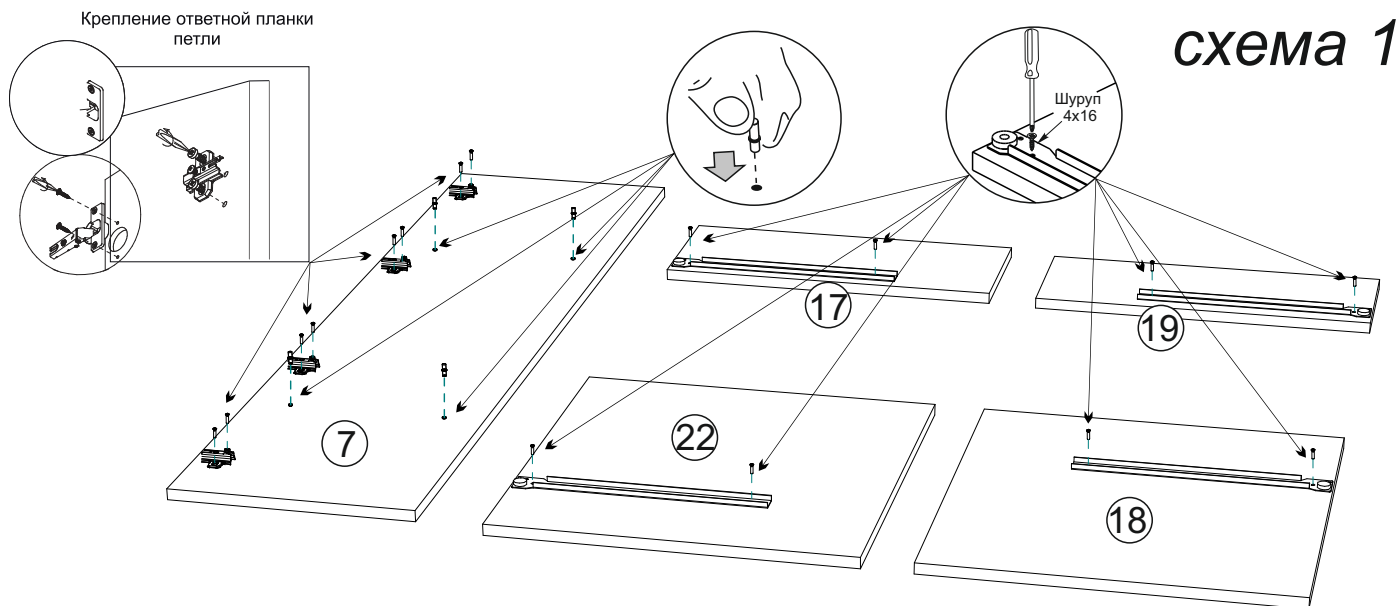


36 шт

# Схема сборки модуля: Секция под ТВ. «Фиеста»

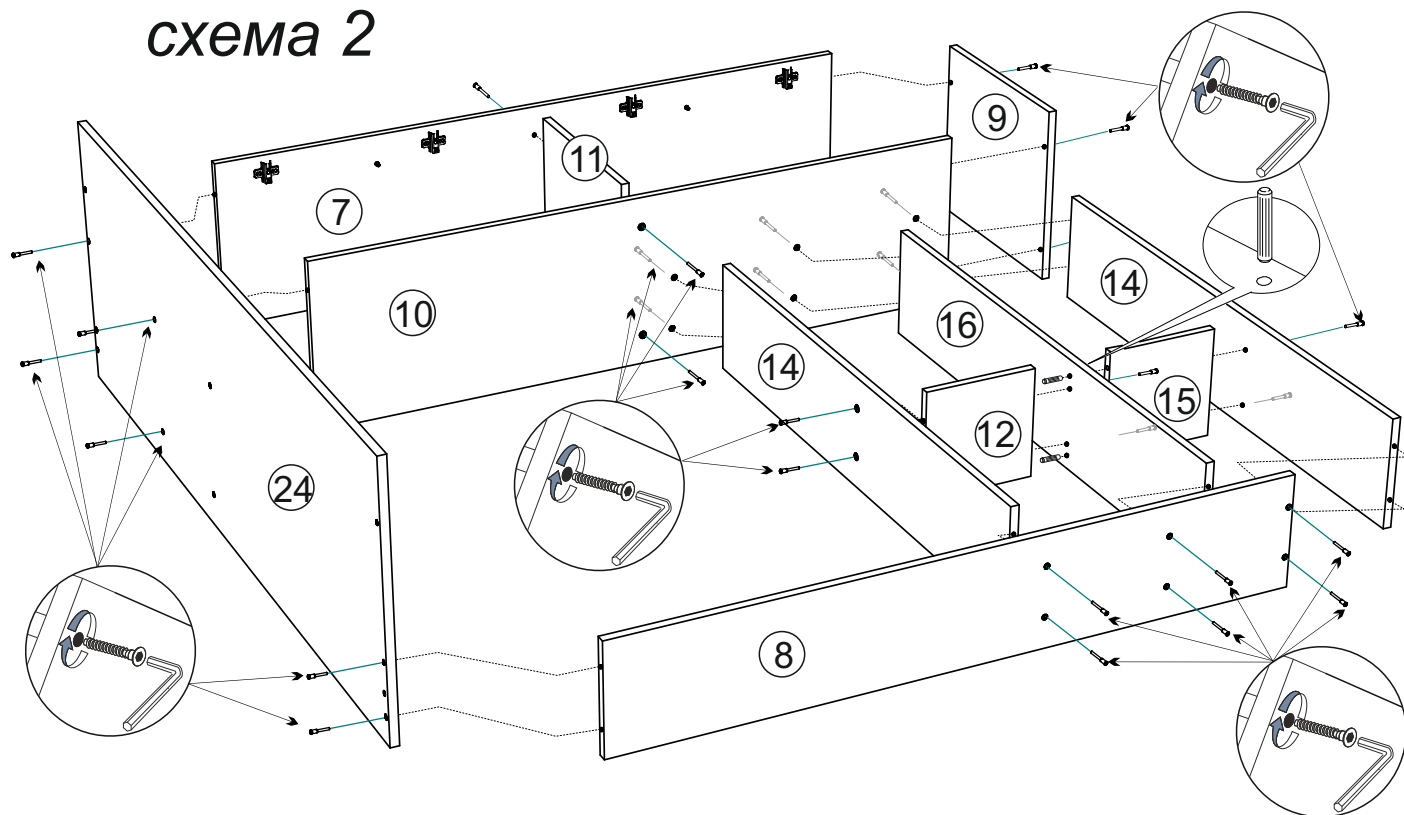
1. Сборку необходимо производить вдвоем, на чистой, ровной поверхности. Предварительно, перед сборкой, определить место установки изделия, вскрыть пакеты и согласно схеме сборки прикрепить необходимую фурнитуру по наклейкам и отверстиям. После этого можно приступать к сборке согласно схеме.

2. Сборка производится горизонтально, тыльной стороной вниз. На боковине №7 установите установите полкодержатели и ответные планки петель при помощи шурупов 4x16. С их же помощью на боковинах №22 и №18 и перегородках №17 и №19 закрепите направляющие, как показано на схеме 1.



3. Собираем надстройку, для этого соединим при помощи евровинтов боковины №7 и №10 вязкой №11, затем соединим евровинтами и шкантами вязки №14 и №16 вязками №12 и №15. Соединим собранную конструкцию евровинтами к боковинам №10 и №8. Далее присоединяем крышки №24 и №9 евровинтами, как показано на схеме 2.

## схема 2



4. Соберите тумбу, для этого соедините при помощи евровинтов и шкантов перегородки №17 и №19 с вязками №21 и №23, затем присоедините к ним боковины №22 и №18 и цоколь №23 так же при помощи евровинтов. Соедините надстройку с тумбой. Для этого вверните штока эксцентриковых стяжек в крышку №24 и вставьте шканты, соедините крышку с боковинами №22 и №18 и затяните эксцентриковые стяжки. Прибейте гвоздями подпятники на боковины, как показано на схеме 3.

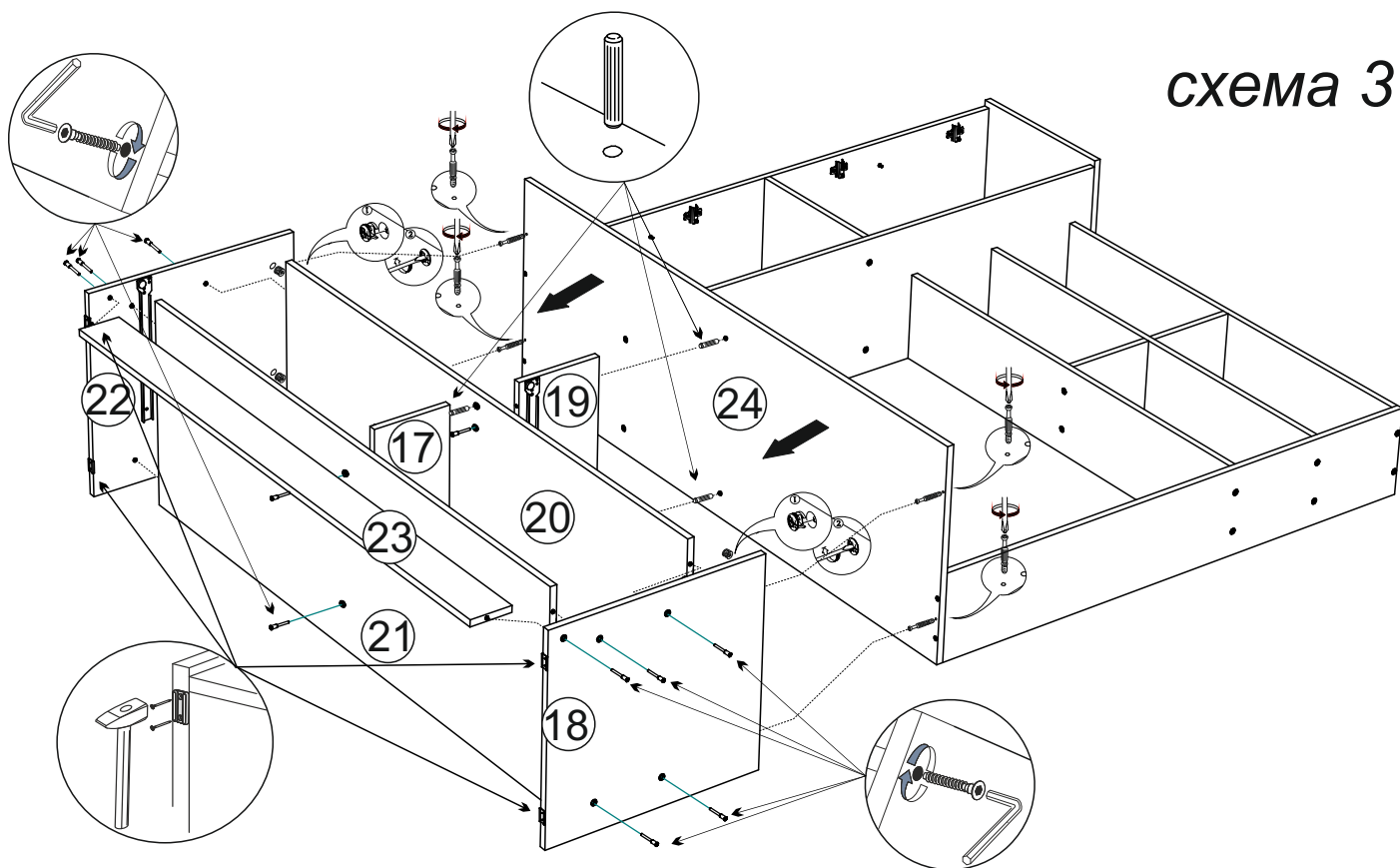


схема 3

5. Чтобы установить задние стенки (детали №3 и №4), необходимо собранную конструкцию перевернуть лицевой стороной вниз. Замерить, с помощью рулетки, и уровнять диагонали ( $a=b$ ). Наложить задние стенки и аккуратно, не нарушая диагоналей, прибить ЛДВП гвоздями, с шагом 130-150 мм, как показано на схеме 4.

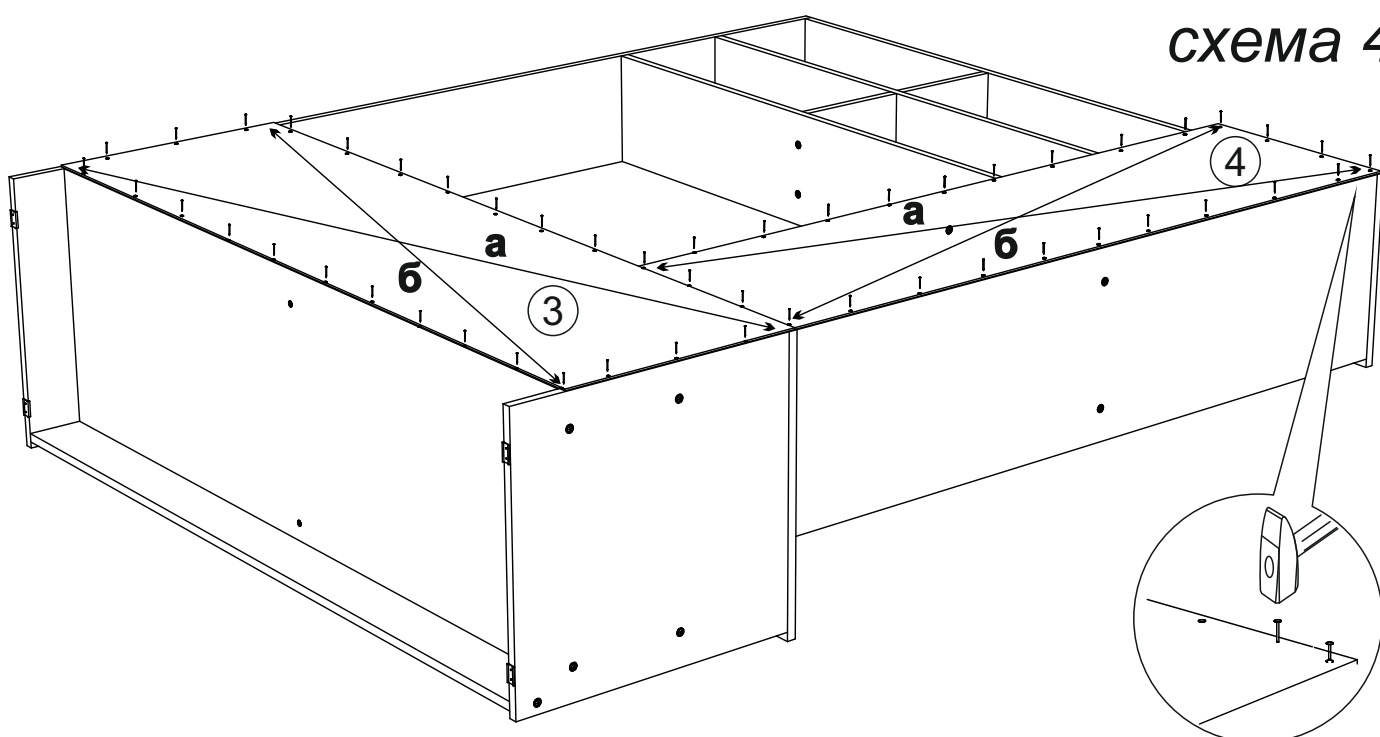


схема 4

6. Собираем ящик, как показано на схеме 5:
- еврвинтами соединяем детали ящика (поз. № 26, 27, 25).  
дно ящика (поз. №2) устанавливается в паз при сборке ящика.
  - фасад ящика №5 крепим к детали №26 шурупами 4x30
  - к детали №5 крепим ручку шурупами 4x45.
  - устанавливаем ответные части направляющих снизу боковины ящика и крепим их шурупами 4x16 из комплекта фурнитуры.

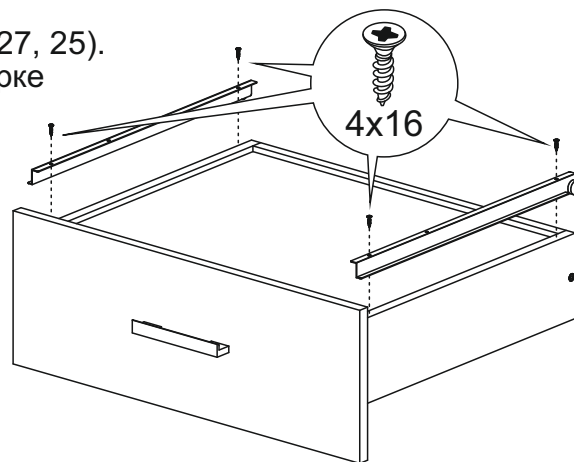
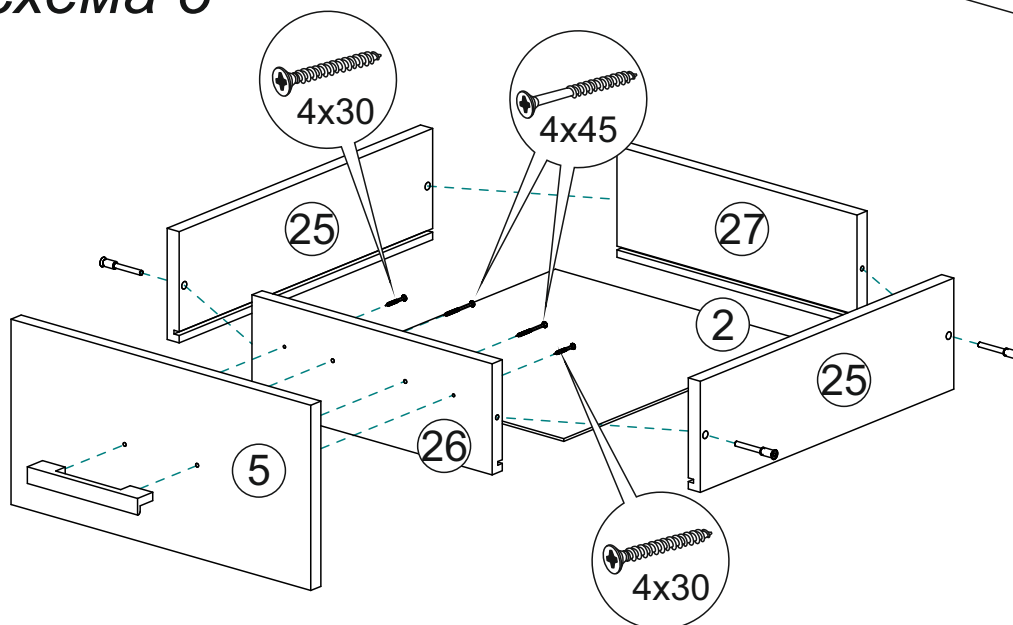


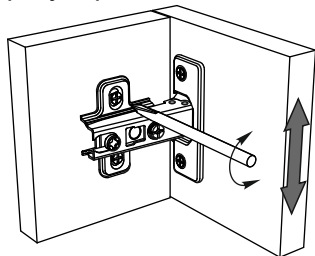
схема 5



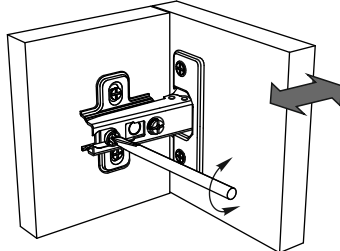
8. Установите секцию на место. После установки ящиков, закрепите петли на створке. Зазоры отрегулируйте по схеме приведенной ниже. Наклейте по разметке зеркала на скотч.

### Регулирование зазоров и положения дверей с петлями

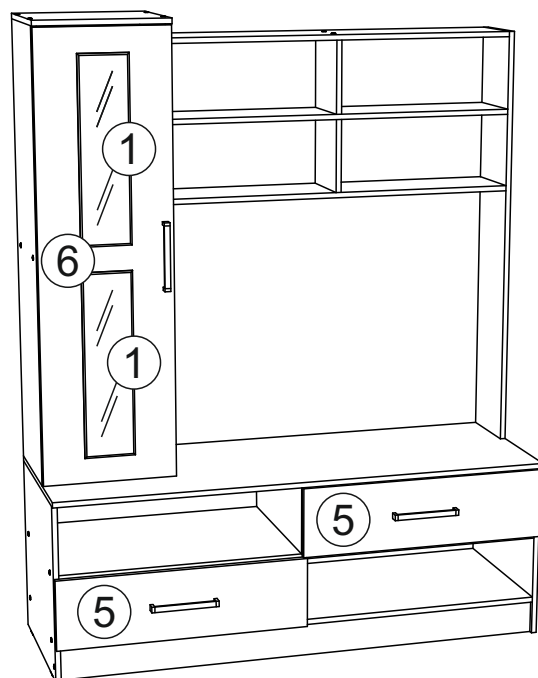
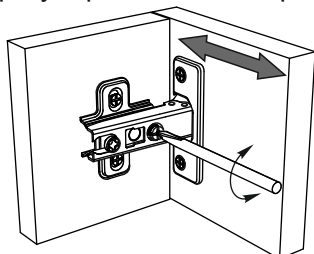
регулирование по высоте



регулирование по глубине



регулирование по ширине



## Инструкция по уходу за мебелью и правила эксплуатации

Для поддержания надлежащего внешнего вида и увеличение срока эксплуатации рекомендуется соблюдать следующие общие правила:

1. Мебель должна эксплуатироваться в сухих и теплых помещениях, имеющих отопление и вентиляцию при температуре воздуха не ниже +1° и не выше +40°, относительной влажности 65-85%.
2. Расположение мебели ближе одного метра от отопительных приборов и других источников тепла, а также под прямыми солнечными лучами, вызывает ускоренное старение покрытия и деформацию мебельных щитов.
3. Поверхность деталей мебели следует оберегать от попадания влаги во избежание разбухания каркасов, фасадов и столешницы, отклеивания кромок на боковых поверхностях.
4. Следует оберегать поверхность мебели и ее конструктивные элементы от механических повреждений, которые могут быть вызваны воздействием твердых предметов, абразивных порошков, а также чрезмерными физическими нагрузками.
5. Изделия мебели необходимо устанавливать на ровные поверхности.
6. Рекомендуется для чистки преимущественно пользоваться мягкой тканью или замшей, смоченной и хорошо отжатой перед использованием. Всегда тщательно высушивайте (протирайте сухой тканью) смоченные участки по окончании чистки. Не следует использовать средства, обладающие абразивными свойствами, а также губки с покрытием из металлического волокнообразного или стружечного материала при чистке.
7. В процессе эксплуатации мебели возможно ослабление крепежной фурнитуры, необходимо осуществлять «затяжку» всех изделий металлофурнитуры, осуществляющих крепеж и регулировку узлов, обеспечивающих открывание и трансформацию подвижных элементов.

### Общие технические указания по сборке.

Для удобства транспортировки и предохранения от повреждений, мебель поставляется в разобранном виде в индивидуальной упаковке. Вы можете собрать ее самостоятельно, либо воспользоваться услугами квалифицированных сборщиков. Не приступайте к сборке, не ознакомившись с инструкцией!

Проверить комплектность каждой упаковки, согласно комплектовочной ведомости. **При обнаружении дефектов или не комплектности к сборке не приступать. Обратитесь к продавцу.** ВНИМАНИЕ! Не рекомендуется одновременно вынимать детали из всех упаковок во избежание их смешивания (можете перепутать детали). Проверить наличие фурнитуры.

Во избежание перекосов и повреждений, а также загрязнения мебели, сборку производить на ровном полу, покрытом тканью или бумагой. Необходимо соблюдать осторожность, чтобы не повредить поверхность деталей. В сборке сложных и больших изделий желательно участие двух человек. Перед началом сборки необходимо определить расположение деталей в изделии в соответствии со схемами сборки и инструкцией.

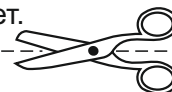
Производитель оставляет за собой право вносить незначительные изменения в конструкцию, не изменяющую внешний вид и дизайн изделия без предварительного уведомления.

Поставщик гарантирует соответствие товаров требованиям ГОСТа 16371-14 при соблюдении условий транспортировки, хранения, сборки (для мебели поставляемой в разобранном виде), эксплуатации.

Гарантийный срок эксплуатации мебели: детской и для общественных помещений - 18 месяцев, бытовой – 24 месяца. Гарантийный срок при розничной продаже через торговую сеть исчисляются со дня продажи мебели, но в пределах 30 месяцев со дня ее изготовления. Срок эксплуатации 10 лет.



Россия, 440054, г.Пенза,  
ул. Аустрина, д. 139А  
Телефон: +7(8412)20-20-37  
E-mail: mif-penza@mail.ru  
<http://mebelmif.ru>



отрезать и  
приклеить

Набор мебели для спальни «Фиеста»  
Секция под ТВ

Соответствует  
ГОСТ 16371-93  
ТР ТС 025/2012  
TC RU C-RU.AI24.B.01044.

Дата изготовления: 20\_\_\_\_ год  
Гарантийный срок эксплуатации 24 мес.  
Срок службы изделия 10 лет.  
Материал: ЛДСП