

Порядок сборки

Перед началом сборки необходимо ознакомиться с инструкцией и убедиться в правильности полученных Вами комплектующих деталей и наличии крепежной фурнитуры.

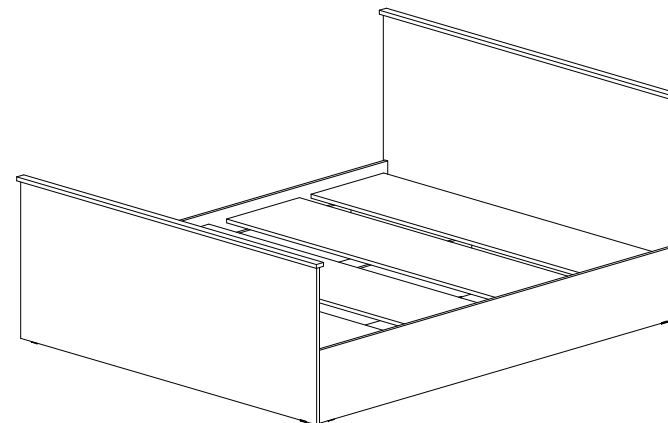
Для сборки необходимо иметь отвертки (одну плоскую и две крестовые) или шуруповерт с крестообразной насадкой №2, шестигранной №4, молоток, рулетку. Сборку следует производить вдвоем на ровной горизонтальной, чистой и твердой поверхности, застеленной тканью или упаковочной тарой. Полы должны быть ровными. Окончательно собранное изделие выставить по уровню.

ВНИМАНИЕ!!! Для предотвращения опрокидывания крупных элементов мебели их необходимо прикрепить к стене. В комплект для сборки мебели не входят крепежные средства для крепления к стене. Вам необходимо приобрести их самостоятельно в специализированных магазинах. Не забывайте о том, что для различных материалов стен необходимо использовать разные крепежные элементы



**ТАМОЖЕННЫЙ СОЮЗ
ДЕКЛАРАЦИЯ О СООТВЕТСТВИИ**

Адрес: 440054, г.Пенза, ул. Аустрина, д. 139А
Телефон: +78412202037
E-mail: mif-penza@mail.ru



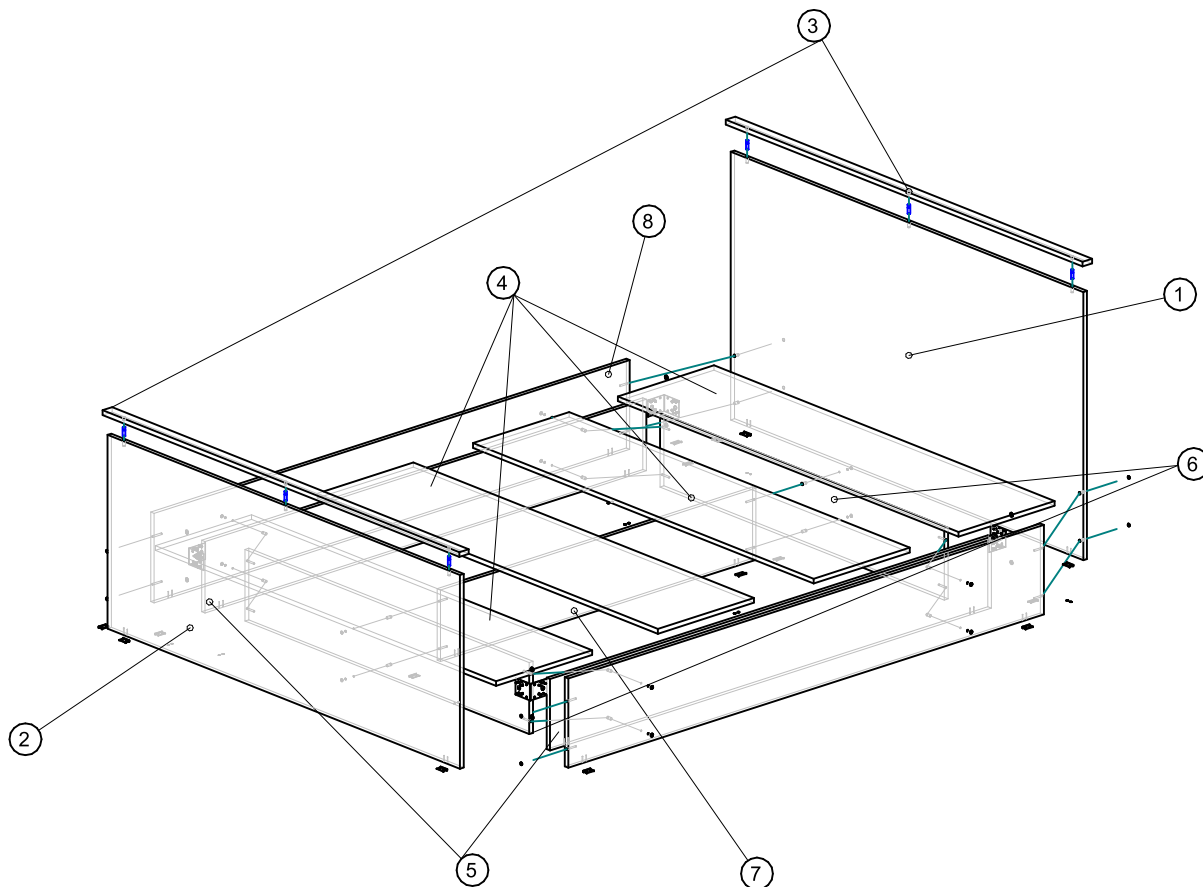
Спальный гарнитур «Афина 1» Кровать 1,4 (1,6) 1470(1670)x916x2060 (ШxВxГ)

Все замечания и пожелания присылайте по адресу mif-penza@mail.ru, они будут рассмотрены **незамедлительно**.



Уважаемые покупатели! Идеального качества сборки можно добиться только путем привлечения **ПРОФЕССИОНАЛЬНОГО** (толкового) сборщика мебели.

<http://mebelmif.ru/>



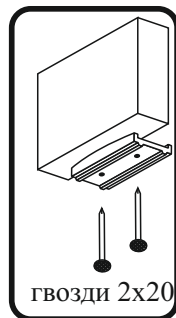
Вид	Наименование	Кол.
	Подпятник	14
	Гвоздь 2x20	28
	Шкант 8x30	6
	Еврозаглушка	8
	Евровинт 6x50	20
	Уголок 70x70x55	4
	Шуруп 4x16	32

Спецификация на панели и профили

Изделие Афина кровать 1,6 и 1,4

Поз.	Наименование	Кровать 1,6		Кровать 1,4		Кол-во
		Длина	Ширина	Длина	Ширина	
1	Щит	900	1650	900	1450	1
2	Щит	650	1650	650	1450	1
3	Планка	1670	40	1470	40	2
4	Ложе	1595	405	1395	405	4
5	Боковина	240	1860	240	1860	2
6	Перегородка	240	1330	240	1330	2
7	Перегородка	240	1330	240	1330	1
8	Царга	2005	300	2005	300	2

схема монтажа подпятника



гвозди 2x20

схема крепления панелей евровинтом

