

Порядок сборки

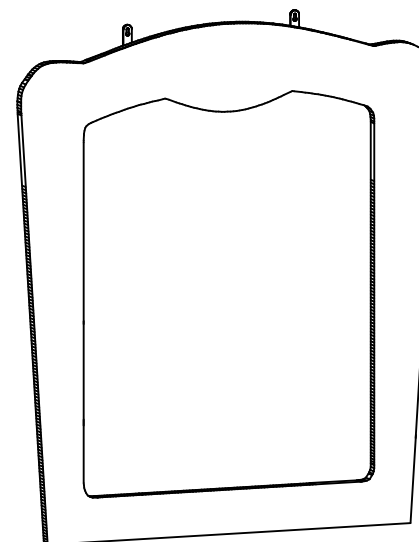
Перед началом сборки необходимо ознакомиться с инструкцией и убедиться в правильности полученных Вами комплектующих деталей и наличии крепежной фурнитуры.

Для сборки необходимо иметь отвертки (одну плоскую и две крестовые) или шуруповерт с крестообразной насадкой №2, шестигранной №4, молоток, рулетку. Сборку следует производить вдвоем на ровной горизонтальной, чистой и твердой поверхности, застеленной тканью или упаковочной тарой. Полы должны быть ровными. Окончательно собранное изделие выставить по уровню.

ВНИМАНИЕ!!! Для предотвращения опрокидывания крупных элементов мебели их необходимо прикрепить к стене. В комплект для сборки мебели не входят крепежные средства для крепления к стене. Вам необходимо приобрести их самостоятельно в специализированных магазинах. Не забывайте о том, что для различных материалов стен необходимо использовать разные крепежные элементы



**ТАМОЖЕННЫЙ СОЮЗ
ДЕКЛАРАЦИЯ О СООТВЕТСТВИИ** 
Адрес: 440054, г.Пенза, ул. Аустрина, д. 139А
Телефон: +78412202037
E-mail: mif-penza@mail.ru



Спальный гарнитур «Натали 1» Зеркало

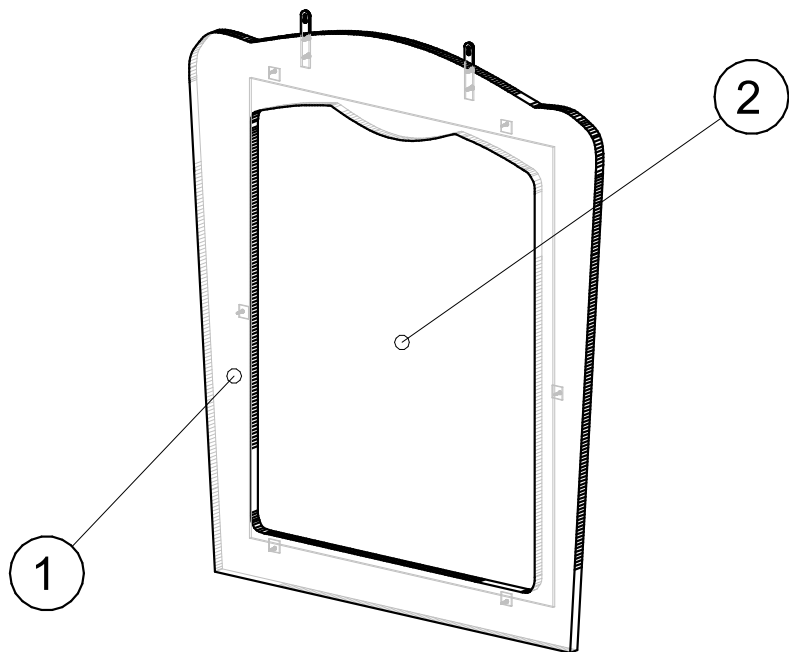
700x800x23 (ШxВxГ)

Все замечания и пожелания присылайте по адресу mif-penza@mail.ru, они будут рассмотрены **незамедлительно**.



Уважаемые покупатели! Идеального качества сборки можно добиться только путем привлечения **ПРОФЕССИОНАЛЬНОГО** (толкового) сборщика мебели.

<http://mebelmif.ru/>



Спецификация на панели и профили

Поз.	Наименование	Готовая деталь		Кол-во
		Длина	Ширина	
1	Подзеркальник	800	700	1
2	зеркало	650	520	1

Поз.	Вид	Наименование	Кол.
		Шуруп 4x16	4
		Подвес метал	2
		Кляймер плоский	6
		Шуруп 3x16	6