

Уважаемый покупатель!

Благодарим за выбор мебели марки «МИФ». В целях сохранности наша мебель поставляется в разобранном виде. Напоминаем, что в стоимость изделия услуга сборки не включена. Если Вы предпочли собрать мебель самостоятельно, надеемся, что процесс сборки доставит Вам удовольствие и не займет много времени. Во избежание недоразумений, просим внимательно следовать алгоритму сборки изделия.

Рекомендации по сборке

Перед началом сборки необходимо ознакомиться с инструкцией и убедиться в правильности полученных Вами комплектующих деталей и наличии крепежной фурнитуры.

Для сборки необходимо иметь отвертки (одну плоскую и две крестовые) или шуруповерт с крестообразной насадкой №2, шестигранной №4, молоток, рулетку. Сборку следует производить вдвоем на ровной горизонтальной, чистой и твердой поверхности, застеленной тканью или упаковочной тарой. Полы должны быть ровными. Окончательно собранное изделие выставить по уровню.

Правила пользования и эксплуатации изделия

Уважаемый покупатель, срок эксплуатации мебели напрямую зависит от Вашего бережного отношения к ней:

- Не допускайте попадания воды на изделие во избежание разбухания поверхностей. В случае контакта с водой, насухо протрите поверхность мягкой тканью.
- Не ударяйте поверхность острыми, тяжелыми или твердыми предметами.
- Не ставьте на поверхность раскаленные предметы
- При чистке, во избежание повреждения поверхностей, не используйте щетки, жесткие ткани, зернистые порошки. Для ухода за мебелью используйте специальные средства, предназначенные для мебели.
- Не допускайте попадания на поверхность веществ, таких как растворители, бензин, обезжиривающие средства и т.п.
- Периодически, в случае ослабления резьбовых соединений, необходима их подтяжка.
- Если у Вас возникает желание самостоятельно модифицировать изделие, помните, что в этом случае наша гарантия на товар распространяться не будет.
- Несоблюдение каких-либо из вышеуказанных условий, повлекшее возникновение дефектов мебели, являются основанием утраты права на гарантийное обслуживание.

ВНИМАНИЕ!!! Для предотвращения опрокидывания крупных элементов мебели их необходимо прикрепить к стене. В комплект для сборки мебели не входят крепежные средства для крепления к стене. Вам необходимо приобрести их самостоятельно в специализированных магазинах. Не забывайте о том, что для различных материалов стен необходимо использовать разные крепежные элементы

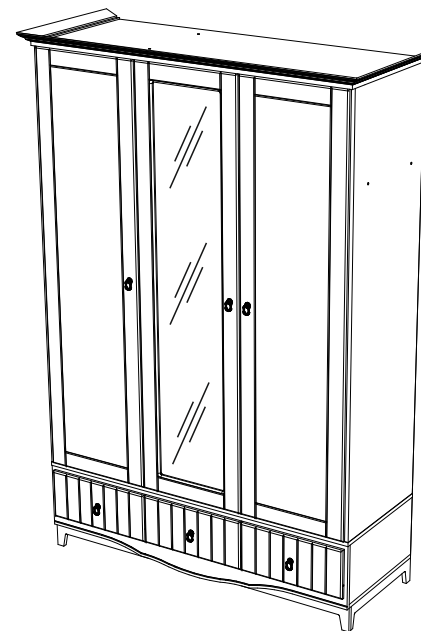


**ТАМОЖЕННЫЙ СОЮЗ
ДЕКЛАРАЦИЯ О СООТВЕТСТВИИ**

Адрес: 440054, г.Пенза, ул. Аустрина, д. 139А
Телефон: +78412202037
E-mail: mif-penza@mail.ru



Паспорт изделия Инструкция по сборке и эксплуатации мебели



Спальный гарнитур «Вояж» Шкаф 3-х створчатый 1380х2100х528 (ШхВхГ) 1452х2135х564 (ШхВхГ) - с карнизом

Все замечания и пожелания присылайте по адресу mif-penza@mail.ru, они будут рассмотрены **незамедлительно**.



Уважаемые покупатели! Идеального качества сборки можно добиться только путем привлечения **ПРОФЕССИОНАЛЬНОГО** (толкового) сборщика мебели.

<http://mebelmif.ru/>

Комплектовочная ведомость на детали

| | Наименование | Цвет деталей в комплектации | Размер, мм | | Кол-во, шт | № по схеме |
|---------------------|----------------------|-----------------------------|------------|--------|------------|------------|
| | | | Длина | Ширина | | |
| Упаковка № 1 | Боковина левая | Белый тисненый | 1704 | 504 | 1 | 1 |
| | Боковина правая | Белый тисненый | 1704 | 504 | 1 | 2 |
| | Перегородка | Белый тисненый | 1704 | 504 | 1 | 3 |
| | Задняя стенка (ЛДВП) | Белый | 860 | 454 | 2 | 22 |
| | Задняя стенка (ЛДВП) | Белый | 1352 | 459 | 2 | 23 |
| | Задняя стенка (ЛДВП) | Белый | 268 | 1375 | 1 | 24 |
| Упаковка № 2 | Задняя стенка (ЛДВП) | Белый | 370 | 921 | 1 | 25 |
| | Крышка верхняя | Белый тисненый | 1379 | 524 | 1 | 4 |
| | Крышка средняя | Белый тисненый | 1381 | 506 | 1 | 5 |
| | Крышка нижняя | Белый тисненый | 1379 | 488 | 1 | 6 |
| | Вязка | Белый тисненый | 899 | 484 | 1 | 7 |
| | Вязка | Белый тисненый | 432 | 484 | 1 | 8 |
| | Полка | Белый тисненый | 432 | 470 | 2 | 9 |
| | Бок левый | Белый тисненый | 248 | 488 | 1 | 10 |
| | Бок правый | Белый тисненый | 248 | 488 | 1 | 11 |
| | Перегородка левая | Белый тисненый | 248 | 488 | 1 | 12 |
| | Перегородка правая | Белый тисненый | 248 | 488 | 1 | 13 |
| | Перегородка левая | Белый тисненый | 248 | 488 | 1 | 14 |
| | Перегородка правая | Белый тисненый | 248 | 488 | 1 | 15 |
| | Боковина ящика | Белый тисненый | 450 | 120 | 3 | 16 |
| | Боковина ящика | Белый тисненый | 450 | 120 | 3 | 17 |
| | Задняя стенка ящика | Белый тисненый | 374 | 120 | 2 | 18 |
| | Задняя стенка ящика | Белый тисненый | 361 | 120 | 1 | 19 |
| | Планка | Белый тисненый | 60 | 1345 | 1 | 20 |
| | Цоколь | Белый тисненый | 100 | 240 | 1 | 21 |
| | Дно ящика (ЛДВП) | Белый | 384 | 444 | 2 | 26 |
| Дно ящика (ЛДВП) | Белый | 371 | 444 | 1 | 27 | |
| Штанга овальная | | 895 | мм. | 1 | 39 | |
| Брус соединительный | | 1338 | мм. | 1 | 40 | |
| Брус соединительный | | 432 | мм. | 1 | 41 | |
| Упаковка № 3 | Створка | Белое дерево | 1700 | 447 | 2 | 28 |
| | Створка | Белое дерево | 1700 | 447 | 1 | 29 |
| | Панель | Белое дерево | 314 | 1379 | 1 | 30 |
| | Фасад ящика | Белое дерево | 203 | 447 | 3 | 31 |
| | Нога | Шоколад | 100 | 1379 | 1 | 32 |
| | Нога | Шоколад | 100 | 472 | 1 | 33 |
| Упаковка № 4 | Зеркало | | 1595 | 335 | 1 | 38 |
| | Упаковка № 5 | Фурнитура | | | | |
| Упаковка № 6 | Багет | Венге | 1453 | мм. | 1 | 35 |
| | Багет левый | Венге | 561 | мм. | 1 | 36 |
| | Багет правый | Венге | 561 | мм. | 1 | 37 |

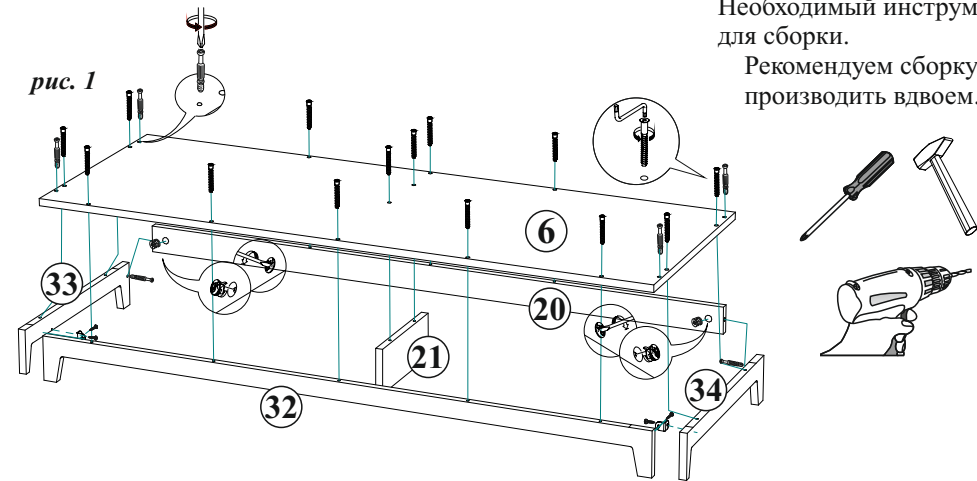
Комплектовочная ведомость на фурнитуру

| | | | | | |
|-----------------------------------------|------------------------------------|----------------------------------------------|--------------------------------|-----------------------------|--------------------------------|
| Евровинт 62 шт | Заглушка евровинта 60 шт | Уголок 20x20 2 шт | Шуруп 4x16 80 шт | Подпятник 6 шт | Гвоздь 2x20 100 шт |
| Шток стяжки эксцентриковой 32 шт | Стяжка эксцентриковая 32 шт | Направляющие шариковые 450мм. 3 кмпл. | Ручка серья 6 шт | Полкодержатель 10 шт | Ключ для евровинта 1 шт |
| Штангодержатель 2 шт | Кляймер 12 шт | Шуруп 3x16 12 шт | Шайба пластиковая 30 шт | Шуруп 4x25 10 шт | Петля вкладная 90 12 шт |

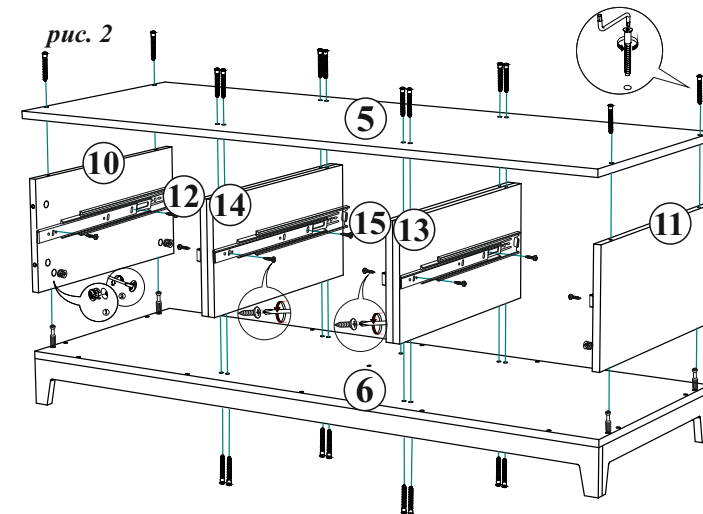
Инструкция по сборке

Необходимый инструмент для сборки.

Рекоменуем сборку производить вдвоем.

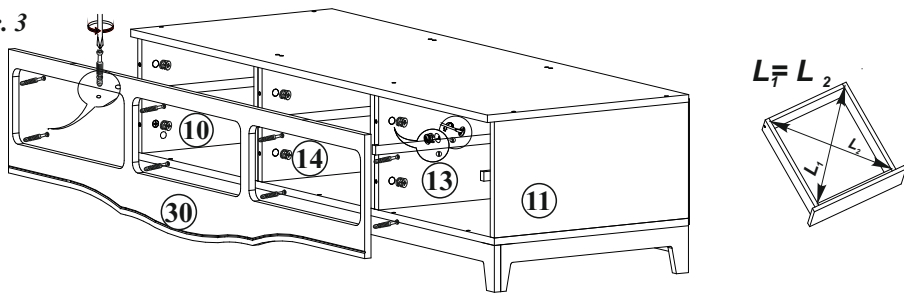


1. Сборку следует проводить в сухом помещении на ровной поверхности.
2. Скрепите Планкой 20 Цоколя 33 и 34 при помощи эксцентриковых стяжек.
3. Прикрепите Цоколя 21, 32, 33, 34 к Крышке 6 при помощи евровинтов.
4. Установите уголки 20x20 на цоколя при помощи шурупов 4x16 для создания жесткости конструкции.
5. Вверните штока эксцентриковых стяжек в Крышку 6 *рис.1*.



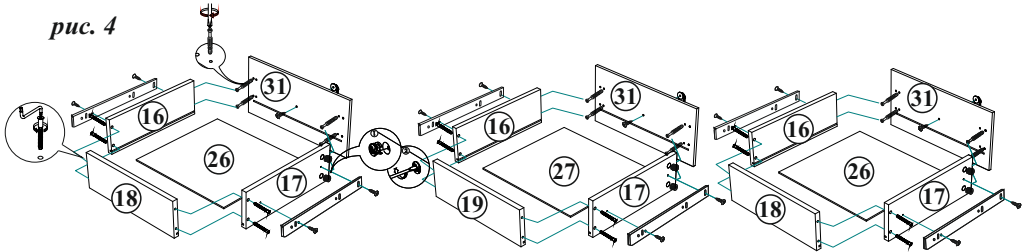
6. Установите направляющие ящиков на Боковины 10 и 11 и Перегородки 12, 13, 14, 15 при помощи саморезов 4x16.
7. Прикрепите Боковины 10 и 11 и Перегородки 12, 13, 14, 15 к Крышкам 5 и 6 при помощи евровинтов и эксцентриковых стяжек как показано на *рис.2*.

рис. 3



8. Вверните штока эксцентриков в Панель 30 а затем вставьте их в отверстия Боковин 10 и 11 и Перегородок 13 и 14 и затяните эксцентрикые стяжки **рис.3**.

рис. 4



8. Соберите ящики согласно **рис.4**. **Внимание! Фасады ящиков 31 имеют универсальную присадку-штока эксцентриков вворачиваются согласно схеме.**

9. На собранные ящики при помощи шурупов 4x16 установите направляющие, прикрепите ручки.

10. Установите ящики в корпус и отрегулируйте их, прибейте подпятник к опорам.

11. На Боковины 1 и 2 и Перегородку 3 приверните шурупами 4x16 ответные части петель, вставьте полкодержатели и приверните штангодержатели по наметкам на Боку 2 и перегородке 3 **рис.5**.

12. Установите Бока 1 и 2 и Перегородку 3 на штока эксцентриков на Крышке 5 и затяните эксцентрики а затем соедините их Вязками 7 и 8 при помощи евровинтов.

13. Приверните Крышку 4 евровинтами к Боковинам 1 и 2 и Перегородке 3.

14. Выставьте диагональ шкафа чтобы $A=B$ а затем прибейте гвоздями ЛДВП согласно **рис.6**.

схема установки соединительного профиля

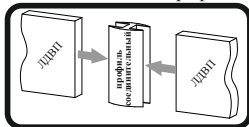


схема монтажа полкодержателя

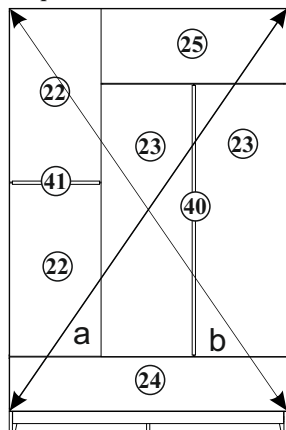
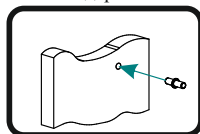


рис. 6

рис. 5

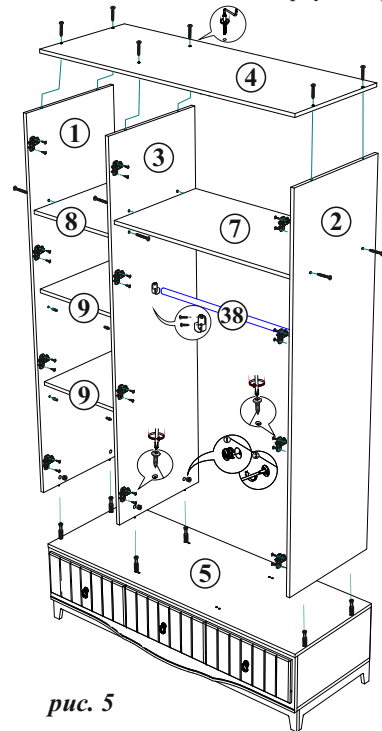
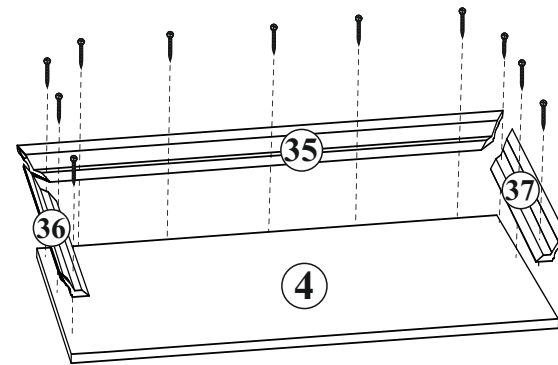
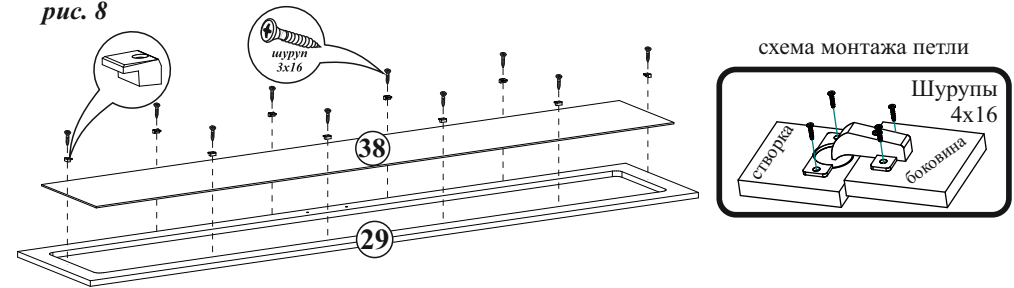


рис. 7



15. Закрепите Багет 35, 36, 37 на Крышку 4 при помощи саморезов 4x25 **рис.7**.

рис. 8



15. Прикрепите Зеркало 38 к Створке 29 кляймерами при помощи саморезов 3x16 **рис.8**.

16. Установите чашки петель на Створки 28 и 29 саморезами 4x16.

17. Навесьте створки и отрегулируйте петли. **рис.9**.

18. Установите ручки на Створки.

рис. 9

