

Инструкция по уходу за мебелью и правила эксплуатации

Для поддержания надлежащего внешнего вида и увеличение срока эксплуатации рекомендуется соблюдать следующие общие правила:

1. Мебель должна эксплуатироваться в сухих и теплых помещениях, имеющих отопление и вентиляцию при температуре воздуха не ниже +1° и не выше +40°, относительной влажности 65-85%.
2. Расположение мебели ближе одного метра от отопительных приборов и других источников тепла, а также под прямыми солнечными лучами, вызывает ускоренное старение покрытия и деформацию мебельных щитов.
3. Поверхность деталей мебели следует оберегать от попадания влаги во избежание разбухания каркасов, фасадов и столешницы, отклеивания кромок на боковых поверхностях.
4. Следует оберегать поверхность мебели и ее конструктивные элементы от механических повреждений, которые могут быть вызваны воздействием твердых предметов, абразивных порошков, а также чрезмерными физическими нагрузками.
5. Изделия мебели необходимо устанавливать на ровные поверхности.
6. Рекомендуется для чистки преимущественно пользоваться мягкой тканью или замшей, смоченной и хорошо отжатой перед использованием. Всегда тщательно высушивайте (протирайте сухой тканью) смоченные участки по окончании чистки. Не следует использовать средства, обладающие абразивными свойствами, а также губки с покрытием из металлического волокнообразного или стружечного материала при чистке.
7. В процессе эксплуатации мебели возможно ослабление крепежной фурнитуры, необходимо осуществлять «затяжку» всех изделий металлофурнитуры, осуществляющих крепеж и регулировку узлов, обеспечивающих открывание и трансформацию подвижных элементов.

Общие технические указания по сборке.

Для удобства транспортировки и предохранения от повреждений, мебель поставляется в разобранном виде в индивидуальной упаковке. Вы можете собрать ее самостоятельно, либо воспользоваться услугами квалифицированных сборщиков. Не приступайте к сборке, не ознакомившись с инструкцией!

Проверить комплектность каждой упаковки, согласно комплекточной ведомости. **При обнаружении дефектов или не комплектности к сборке не приступать. Обратитесь к продавцу.** ВНИМАНИЕ! Не рекомендуется одновременно вынимать детали из всех упаковок во избежание их смешивания (можете перепутать детали). Проверить наличие фурнитуры.

Во избежание перекосов и повреждений, а также загрязнения мебели, сборку производить на ровном полу, покрытом тканью или бумагой. Необходимо соблюдать осторожность, чтобы не повредить поверхность деталей. В сборке сложных и больших изделий желательно участие двух человек. Перед началом сборки необходимо определить расположение деталей в изделии в соответствии со схемами сборки и инструкцией.

Производитель оставляет за собой право вносить незначительные изменения в конструкцию, не изменяющую внешний вид и дизайн изделия без предварительного уведомления.

Поставщик гарантирует соответствие товаров требованиям ГОСТа 16371-14 при соблюдении условий транспортировки, хранения, сборки (для мебели поставляемой в разобранном виде), эксплуатации.

Гарантийный срок эксплуатации мебели: детской и для общественных помещений - 18 месяцев, бытовой - 24 месяца. Гарантийный срок при розничной продаже через торговую сеть исчисляются со дня продажи мебели, но в пределах 30 месяцев со дня ее изготовления. Срок эксплуатации 10 лет.

МИФ
МЕБЕЛЬНАЯ КОМПАНИЯ

440015, Россия, г. Пенза,
ул. Аустрина, 129 б
т.: (8412) 20-20-37 (многоканальный)
e-mail: galas-penza@mail.ru
www.galasmebel.ru

Кухонный гарнитур «Техно-6»
ШНУ 1000

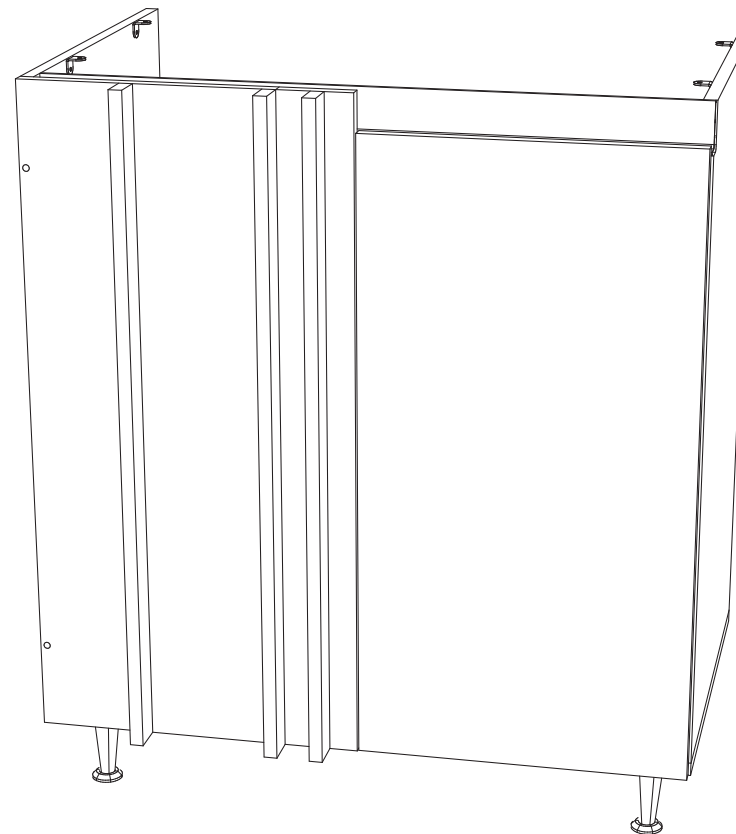
Соответствует
ГОСТ 16371-93
ТР ТС 025/2012
TC RU C-RU.AI24.B.01044.

Дата изготовления: 20____ год
Гарантийный срок эксплуатации 24 мес.
Срок службы изделия 10 лет.
Материал: ЛДСП

отрезать и
приклеить

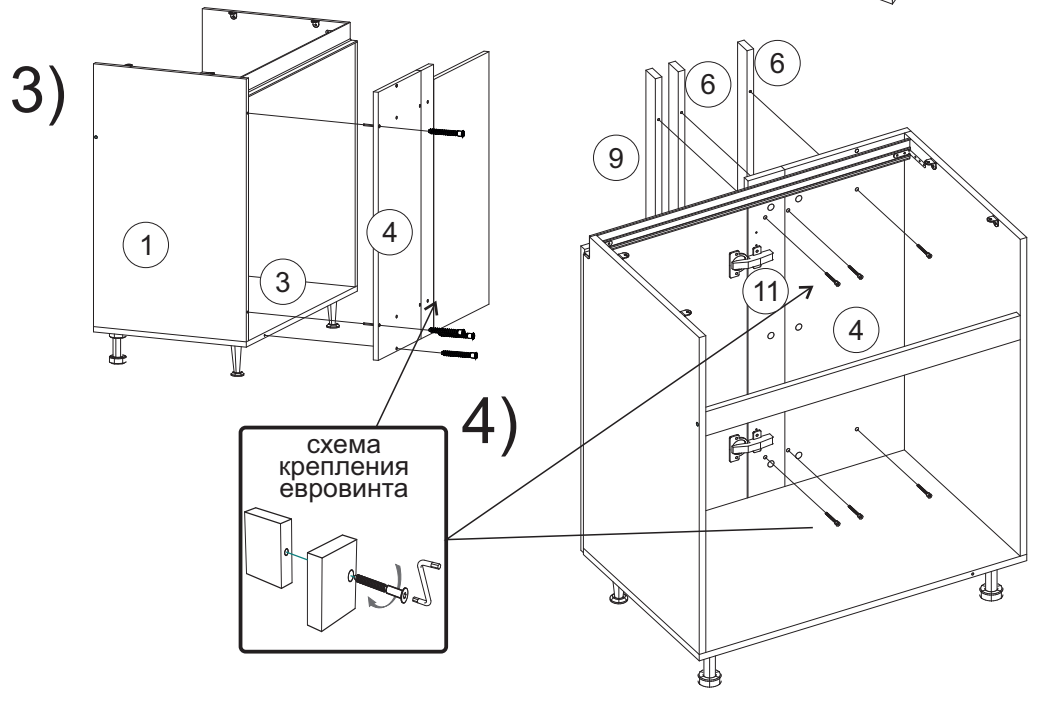
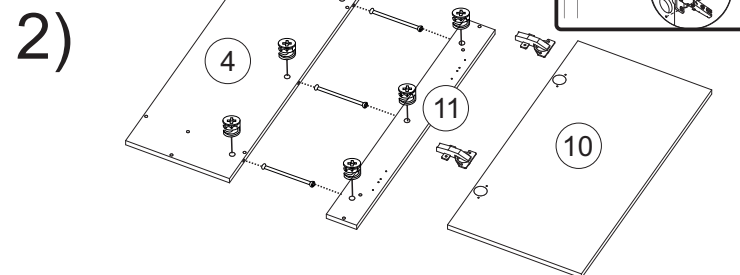
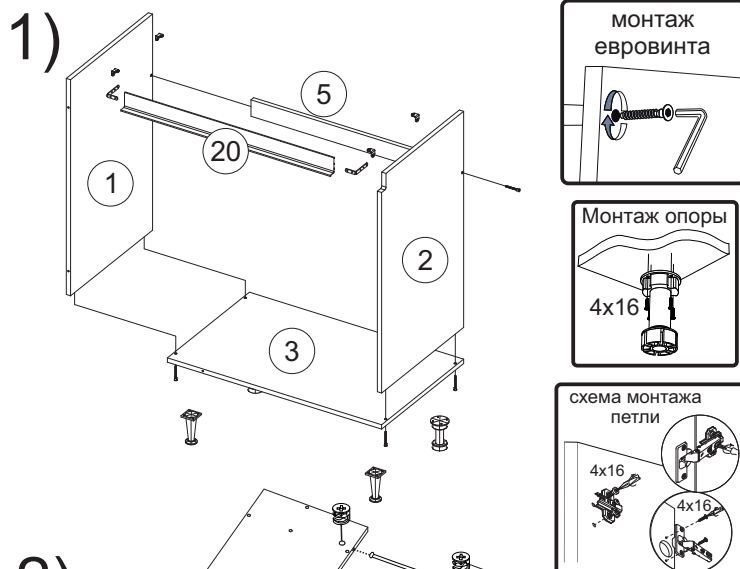


Мебельная компания «МИФ» Паспорт изделия Инструкция по сборке и эксплуатации мебели Кухонный гарнитур «Техно-6» Шкаф навесной ШНУ 1000 Шкаф нижний угловой 800x906x490 (ШxВxГ)



МИФ
МЕБЕЛЬНАЯ КОМПАНИЯ

440015, Россия, г. Пенза
ул. Аустрина, 129 б
т.: (8412) 20-20-37 (многоканальный)
e-mail: galas-penza@mail.ru
www.galasmebel.ru



1. Соединить еврвинтами боковины №1, №2 с крышкой №3 и планкой №5.

Закрепить профильную ручку №20, для этого вставить крепежные уголки в соответствующие пазы на ручке, затем прикрепить заглушку на ручку со стороны где будет находиться фасад, после закрепить уголки шурупами 4x16 к боковинам №1, №2.

Шурупами 4x16 закрепить уголки 20x20 к боковинам №1, №2 для дальнейшего крепления столешницы.

Шурупами 4x16 прикрутить опоры к крышке №3.

2. Двойной эксцентриковой стяжкой соединить между собой фальш-панель №4 и фальш-панель №11. Шурупами 4x16 прикрутить петлю к фасаду №10 и фальш-панели №11.

3. Евровинтами соединить фальшпанель №4 с боковиной №1, а фальш-панель №11 с крышкой №3.

4. Евровинтами соединить планки №6 с фальш-панелью №4, а фальш-планку №9 с фальш-панелью №11.

* заглушку для L-ручки закрытую использовать для соседнего модуля.

Комплектация деталей.

| № упаковки | Наименование | Размер (мм) | | Кол-во (шт) | № по схеме |
|------------|-----------------|-------------|--------|-------------|------------|
| | | Длина | Ширина | | |
| №1 | Боковина левая | 790 | 490 | 1 | 1 |
| | Боковина правая | 790 | 490 | 1 | 2 |
| | Крышка (Дно) | 800 | 490 | 1 | 3 |
| | Фальш-панель | 806 | 308 | 1 | 4 |
| | Планка | 768 | 60 | 1 | 5 |
| | Планка | 806 | 40 | 2 | 6 |
| | Профиль-ручка | 782 | | 1 | 20 |
| | Фурнитура | | | 1 | |
| №2 | Фасад | 759 | 397 | 1 | 10 |
| | Фальш-панель | 806 | 90 | 1 | 11 |
| | Фальш-планка | 806 | 40 | 1 | 9 |

| | | | | |
|----------------------|-------------------|-------------------|------------------------------------|-------------------------------------|
| Евровинт | Заглушка еврвинта | Ключ для еврвинта | Стяжка эксцентриковая двойная 68мм | Петля накладная 180 |
| | | | | |
| 15 шт | 1 шт | 1 шт | 3 к-кт | 2 шт |
| Стяжка межсекционная | Клипса для цоколя | Шуруп 4x16 | Заглушка для ручки L | Заглушка для ручки L (закрытая) |
| | | | | |
| 3 шт | 2 шт | 36 шт | 1 к-кт | 1 к-кт |
| Опора кухонная h100 | Опора OPC01K | Шуруп 4x30 | Уголок 20x20 | Уголок для крепления ручки (металл) |
| | | | | |
| 2 шт | 2 шт | 1 шт | 4 шт | 2 к-кт |