

Инструкция по уходу за мебелью и правила эксплуатации

Для поддержания надлежащего внешнего вида и увеличение срока эксплуатации рекомендуется соблюдать следующие общие правила:

1. Мебель должна эксплуатироваться в сухих и теплых помещениях, имеющих отопление и вентиляцию при температуре воздуха не ниже +1° и не выше +40°, относительной влажности 65-85%.
2. Расположение мебели ближе одного метра от отопительных приборов и других источников тепла, а также под прямыми солнечными лучами, вызывает ускоренное старение покрытия и деформацию мебельных щитов.
3. Поверхность деталей мебели следует оберегать от попадания влаги во избежание разбухания каркасов, фасадов и столешницы, отклеивания кромок на боковых поверхностях.
4. Следует оберегать поверхность мебели и ее конструктивные элементы от механических повреждений, которые могут быть вызваны воздействием твердых предметов, абразивных порошков, а также чрезмерными физическими нагрузками.
5. Изделия мебели необходимо устанавливать на ровные поверхности.
6. Рекомендуется для чистки преимущественно пользоваться мягкой тканью или замшей, смоченной и хорошо отжатой перед использованием. Всегда тщательно высушивайте (протирайте сухой тканью) смоченные участки по окончании чистки. Не следует использовать средства, обладающие абразивными свойствами, а также губки с покрытием из металлического волокнообразного или стружечного материала при чистке.
7. В процессе эксплуатации мебели возможно ослабление крепежной фурнитуры, необходимо осуществлять «затяжку» всех изделий металлофурнитуры, осуществляющих крепеж и регулировку узлов, обеспечивающих открывание и трансформацию подвижных элементов.

Общие технические указания по сборке.

Для удобства транспортировки и предохранения от повреждений, мебель поставляется в разобранном виде в индивидуальной упаковке. Вы можете собрать ее самостоятельно, либо воспользоваться услугами квалифицированных сборщиков. Не приступайте к сборке, не ознакомившись с инструкцией!

Проверить комплектность каждой упаковки, согласно комплекточной ведомости. **При обнаружении дефектов или не комплектности к сборке не приступать. Обратитесь к продавцу.** ВНИМАНИЕ! Не рекомендуется одновременно вынимать детали из всех упаковок во избежание их смешивания (можете перепутать детали). Проверить наличие фурнитуры.

Во избежание перекосов и повреждений, а также загрязнения мебели, сборку производить на ровном полу, покрытом тканью или бумагой. Необходимо соблюдать осторожность, чтобы не повредить поверхность деталей. В сборке сложных и больших изделий желательно участие двух человек. Перед началом сборки необходимо определить расположение деталей в изделии в соответствии со схемами сборки и инструкцией.

Производитель оставляет за собой право вносить незначительные изменения в конструкцию, не изменяющую внешний вид и дизайн изделия без предварительного уведомления.

Поставщик гарантирует соответствие товаров требованиям ГОСТа 16371-14 при соблюдении условий транспортировки, хранения, сборки (для мебели поставляемой в разобранном виде), эксплуатации.

Гарантийный срок эксплуатации мебели: детской и для общественных помещений - 18 месяцев, бытовой – 24 месяца. Гарантийный срок при розничной продаже через торговую сеть исчисляются со дня продажи мебели, но в пределах 30 месяцев со дня ее изготовления. Срок эксплуатации 10 лет.

МИФ
МЕБЕЛЬНАЯ КОМПАНИЯ

Россия, 440054, г.Пенза,
ул. Аустрина, д. 139А
Телефон: +7(8412)20-20-37
E-mail: mif-penza@mail.ru
http://mebelmif.ru

**Шкаф-стол рабочий
ШН1Я 1200New**

Соответствует
ГОСТ 16371-93
ТР ТС 025/2012
ТС RU C-RU.АИ24.В.01044.

Дата изготовления: 20 ____ год
Гарантийный срок эксплуатации 24 мес.
Срок службы изделия 10 лет.
Материал: ЛДСП



отрезать и
приклеить

Мебельная компания «МиФ»

Паспорт изделия

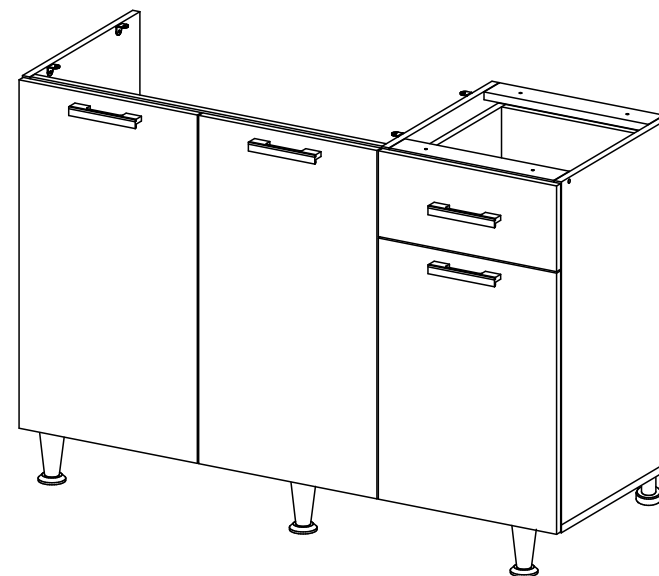
Инструкция по сборке и эксплуатации мебели

Шкаф-стол рабочий

ШН1Я 1200New

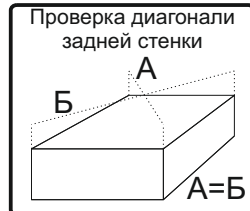
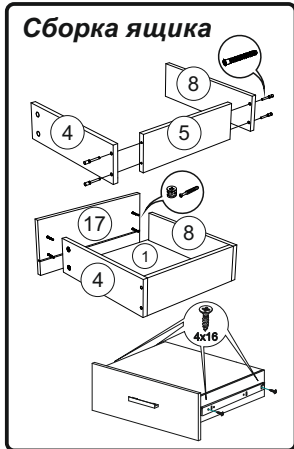
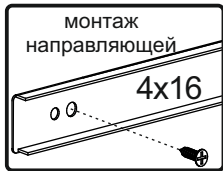
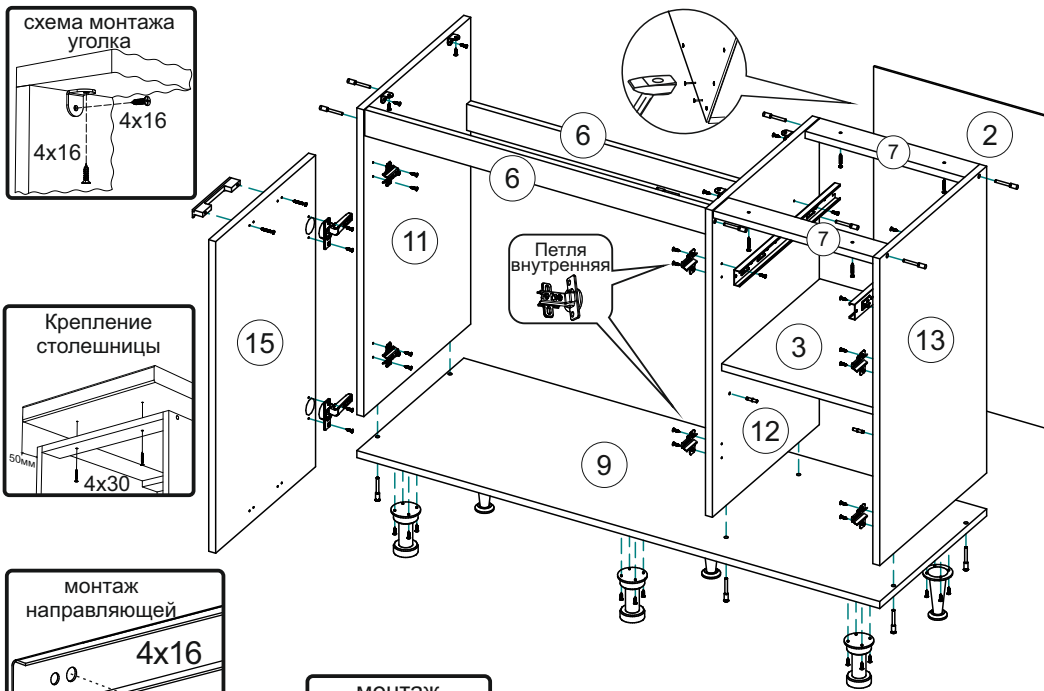
1200x820x441 (ШxВxГ)

(размеры указаны без учета столешницы)



МИФ
МЕБЕЛЬНАЯ КОМПАНИЯ

Россия, Пензенская область,
г. Пенза, ул. Аустрина, 139 а
Телефон: (8412) 20-20-37 (многоканальный)
(8412) 20-20-34, 20-20-35, 90-90-44
Электронная почта: mif-penza@mail.ru
Сайт: www.mebelmif.ru

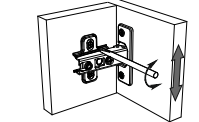


Уголок 20x20 4 шт	Стяжка эксцентриковая 2 к-т	Заглушка эксцентрика 2 шт	Шуруп 4x30 4 шт	Петля внутренняя 2 шт
Евровинт 16 шт	Заглушка евравинта 16 шт	Ключ для евравинта 1 шт	Гвоздь 40 шт	Шуруп 4x16 72 шт
Винт для ручки M4x25 (Шуруп для ручки 3.5x30) 8 шт	Полкодержатель 8 шт	Ручка 4 шт	Направляющие ПВХ 400 1 к-т	Опора пластиковая кухонная 3 шт
			Опора OPC01K 3 шт	Петля накладная 4 шт
				Клипса для цоколя 3 шт

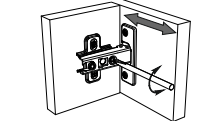
1. Сборку следует проводить в сухом помещении на ровной поверхности. Перед сборкой вскрыть все упаковки, закрепить необходимую фурнитуру по наметкам согласно инструкции. После этого можно приступать к дальнейшей сборке.
2. Шурупами 4x16 закрепить ответные планки петель к боковинам 11,13 и перегородке 12 и направляющие ящиков к деталям 12,13, закрепить опоры ко дну 9 шурупами 4x16. Опоры OPC01K не предназначены для крепления цоколя. В случае использования цоколя с лицевой стороны изделия устанавливаются опоры пластиковые кухонные.
3. Закрепить дно 9 к боковинам 11,13 и перегородке 12 евравинтами, соединить планки 6 с деталями 11,12 и планки 7 с деталями 12,13, используя евравинты.
4. Для крепления задней стенки изделие необходимо положить горизонтально, лицевой стороной вниз, уровнять диагонали при помощи рулетки, затем закрепить задние стенки 2 гвоздями.
5. Собрать ящик: 1) соединить заднюю стенку ящика 5 с боковинами ящика 4,8 евравинтами. 2) закрепить фасад ящика 17, используя эксцентриковые стяжки. 3) уровнять диагонали ящика при помощи рулетки, затем закрепить дно ящика 1 гвоздями, предварительно вставив его в паз на фасаде. 4) Закрепить направляющие к боковинам ящика шурупами 4x16.
6. Установить полку 3 на полкодержатели.
7. Закрепить петли на створки 15,16 шурупами 4x16 (к перегородке 12 крепится створка с внутренними петлями). Навесить готовые створки. Установить собранный ящик. Отрегулировать зазоры и положение створок, как показано в инструкции.
8. Досверлить отверстия для крепления ручки сверлом Ø 5 мм. Закрепить ручку к створкам 15,16 и к фасаду ящика 17 шурупами 3.5x30, или винтами M4x25, в зависимости от используемой ручки.
9. Установить заглушки на видимые евравинты.
10. Крепление столешницы к модулю производится шурупами 4x30 через планки 7 и при необходимости шурупами 4x16 с уголками 20x20.
11. При комплектации цоколем, шурупами 4x16 прикрепите к нему клипсы и защёлкните их к опорам как показано на схеме.



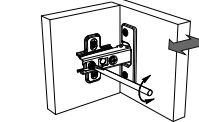
Регулировка створок по высоте



регулирование по ширине



регулирование по глубине



№ по схеме	Наименование	ШН1Я1200New		
		Размер (мм)		Кол-во (шт)
		Длина	Ширина	
1	Дно ящика (ЛДВП)	340	406	1
2	Задняя стенка(ЛДВП)	716	396	1
3	Полка	366	390	1
4	Бок ящика правый	400	120	1
5	Задняя стенка ящ	310	120	1
6	Планка	783	60	2
7	Планка	366	60	2
8	Бок ящика левый	400	120	1
9	Дно	1200	425	1
11	Боковина левая	704	425	1
12	Перегородка	704	425	1
13	Боковина правая	704	425	1
15	Створка	715	397	2
16	Створка	536	397	1
17	Фасад ящика	176	397	1

* Цоколь не входит в комплектацию и заказывается отдельно!

Настоятельно рекомендуем доверять сборку специалистам! Некачественная сборка может повлиять на качество мебели, а так же срок ее эксплуатации. Инструкция даст Вам необходимые рекомендации по сборке, порядка которых просим Вас придерживаться. Перед сборкой необходимо внимательно ознакомиться с инструкцией, а так же проверить комплектность изделия и наличие фурнитуры.