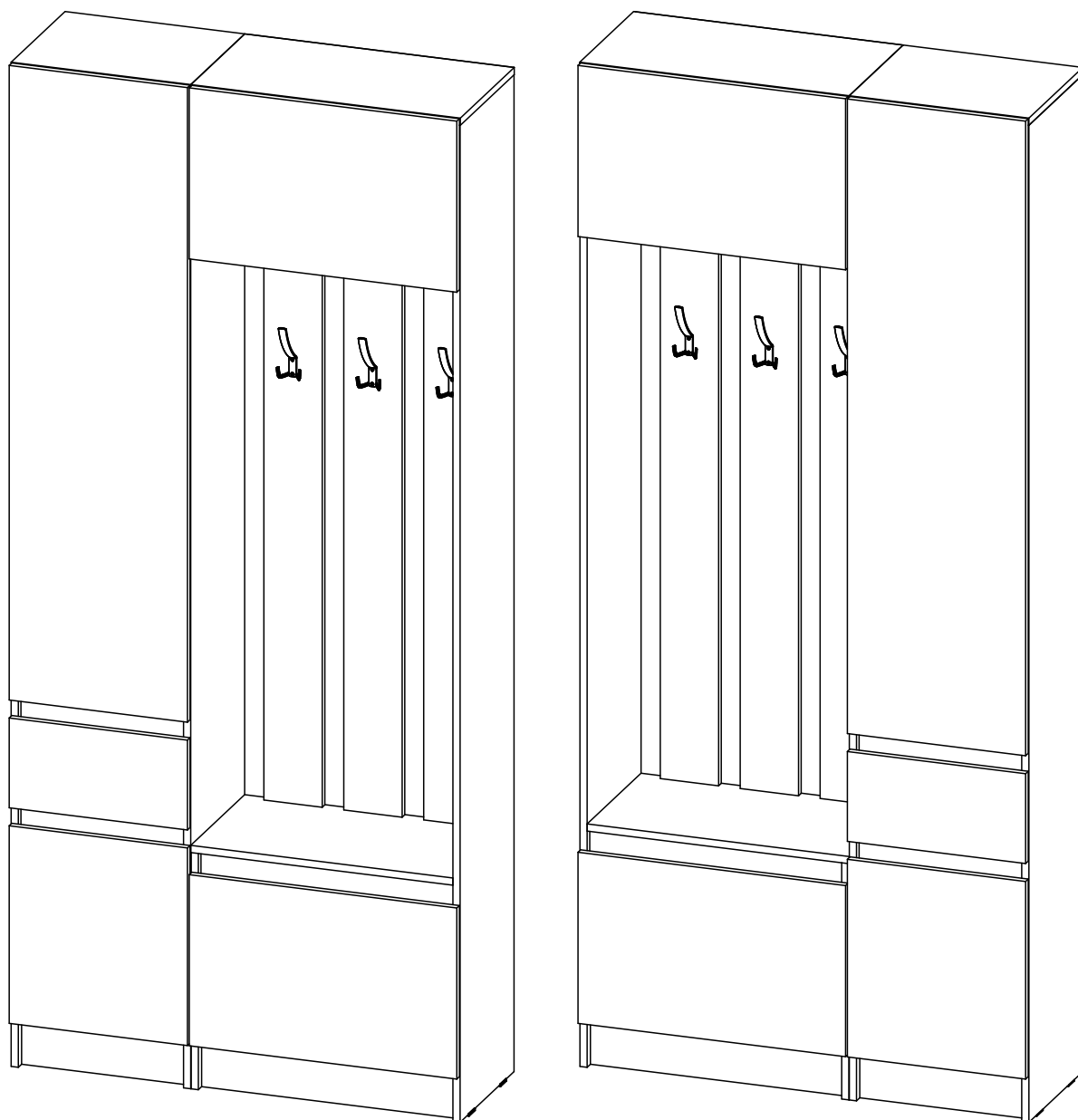


Мебельная компания «МИФ»
Паспорт изделия
Инструкция по сборке и эксплуатации
мебели
Модульная Система
«Келвин» Прихожая
1000x2236x350 (ШxВxГ)



МИФ
МЕБЕЛЬНАЯ КОМПАНИЯ

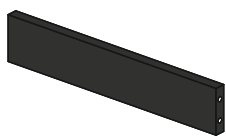
Россия, Пензенская область,
г. Пенза, ул. Аустрина, 139 а
Телефон: (8412) 20-20-37 (многоканальный)
(8412) 20-20-34, 20-20-35, 90-90-44
Электронная почта: mif-penza@mail.ru
Сайт: www.mebelmif.ru

Комплектовочная ведомость на детали:

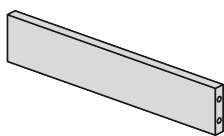
№ упаковки	Наименование	Размер (мм)		Кол-во (шт)	№ по схеме
		Длина	Ширина		
№1	Бок левый	2220	330	1	1
	Бок правый	2220	330	1	2
	Бок универсальный	2220	330	1	3
	Бок универсальный	526	330	1	4
	Крышка	600	330	1	7
	Крышка	400	330	1	8
	Вязка	584	330	1	9
	Вязка	584	330	1	10
	Вязка	567	330	1	11
	Цоколь	567	100	2	12
	Вязка	368	330	2	15
	Цоколь	368	100	1	16
	Полка	366	320	3	17
	Ящик задняя стенка	310	120	1	18
	Ящик бок левый	300	120	1	19
	Ящик бок правый	300	120	1	20
	Планка (дуб крафт)*	567	70	2	13
	Планка (дуб крафт)*	368	70	3	14
№2	Бок универсальный	340	330	1	4
	Планка	1322	130	3	6
	Фасад	1416	397	1	21
	Фасад	440	397	1	22
	Фасад	381	596	2	23
	Фасад ящика	200	397	1	24
	ЛДВП Задняя стенка	1399	397	1	25
	ЛДВП Задняя стенка	733	397	1	26
	ЛДВП Задняя стенка	596	369	1	27
	ЛДВП Задняя стенка	596	219	2	28
	ЛДВП Дно ящика	324	298	2	29
	Профиль для ДВП	567			30
	Планка (черный)*	567	70	2	13
	Планка (черный)*	368	70	3	14
№3	Фурнитура			1	

<p>Евровинт 6x50</p>  <p>46 шт</p>	<p>Заглушка евровинта</p>  <p>15 шт</p>	<p>Ключ для евровинта</p>  <p>1 шт</p>	<p>Стяжка эксцентриковая</p>  <p>14 к-кт</p>	<p>Заглушка эксцентрика</p>  <p>6 шт</p>	<p>Гвоздь</p>  <p>90 шт</p>
<p>Петля накладная 90°</p>  <p>9 шт</p>	<p>Направляющие ПВШ 300</p>  <p>2 к-кт</p>	<p>Подпятник</p>  <p>8 шт</p>	<p>Крючок 3х рожковый (черный)</p>  <p>3 шт</p>	<p>Полкодержатель</p>  <p>12 шт</p>	<p>Шуруп 4x16</p>  <p>48 шт</p>
<p>Лифт газовый</p>  <p>2 к-кт</p>	<p>Лифт газовый секретерный</p>  <p>2 к-кт</p>	<p>Кляймер шайба</p>  <p>4 шт</p>	<p>Стяжка межсекционная</p>  <p>4 шт</p>	<p>Навес угловой с заглушкой</p>  <p>2 шт</p>	<p>Дюбель-гвоздь 6x40</p>  <p>2 шт</p>

Детали 13 и 14 поставляются в 2х вариантах исполнения:

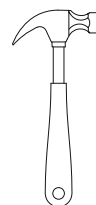
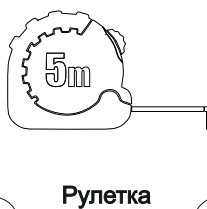
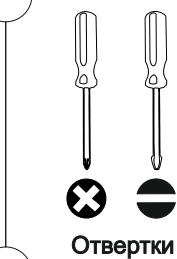
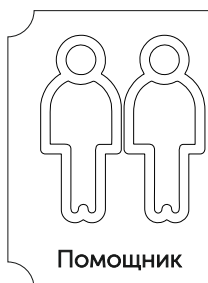
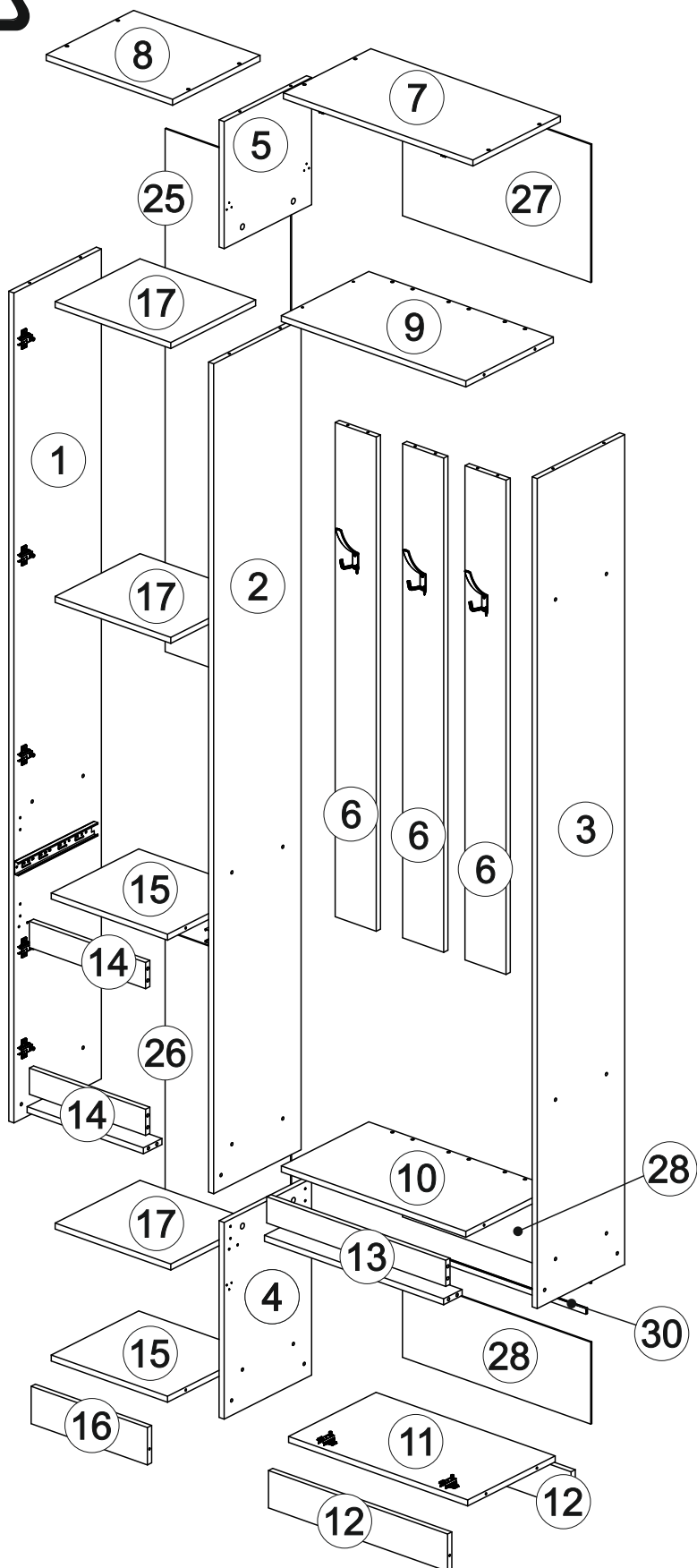
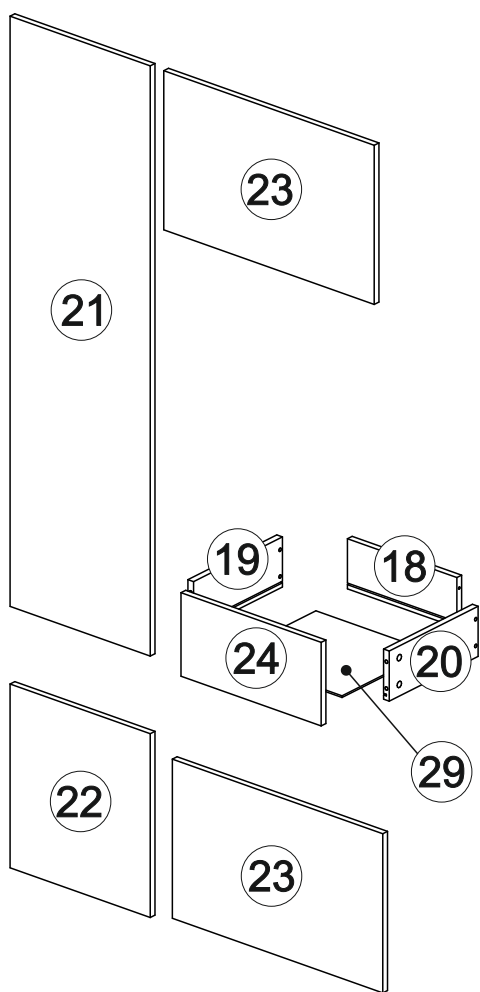


Черный

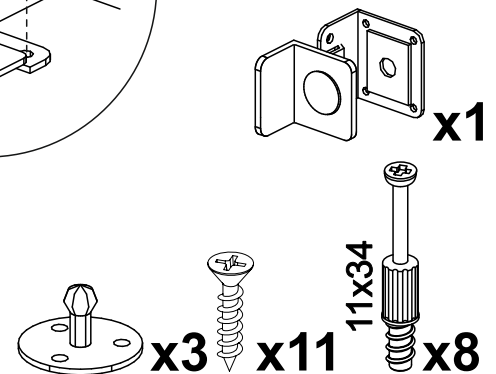
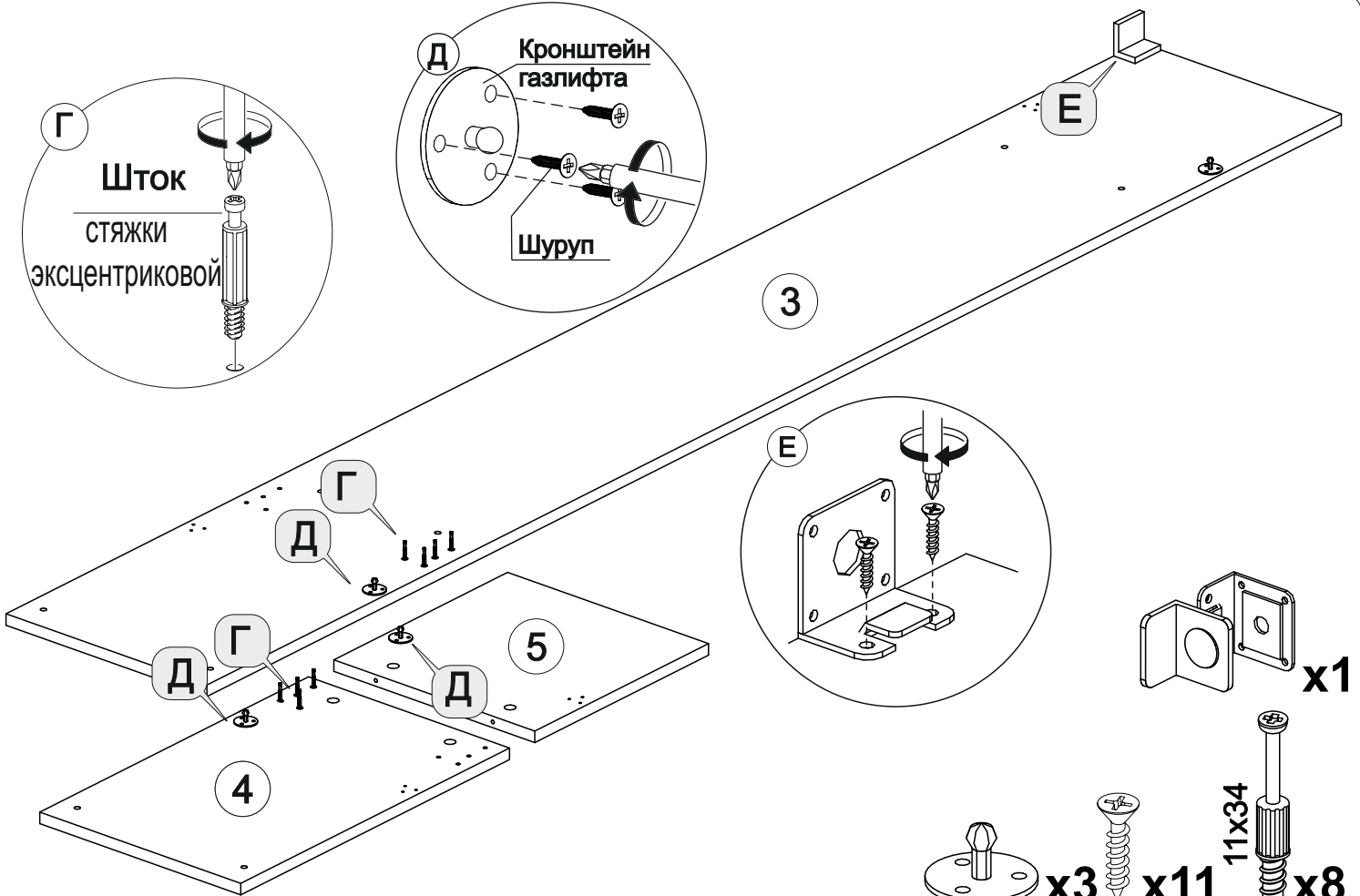
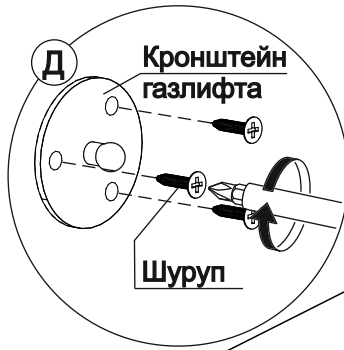
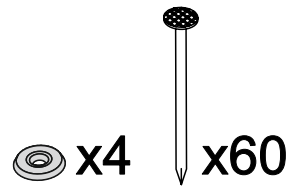
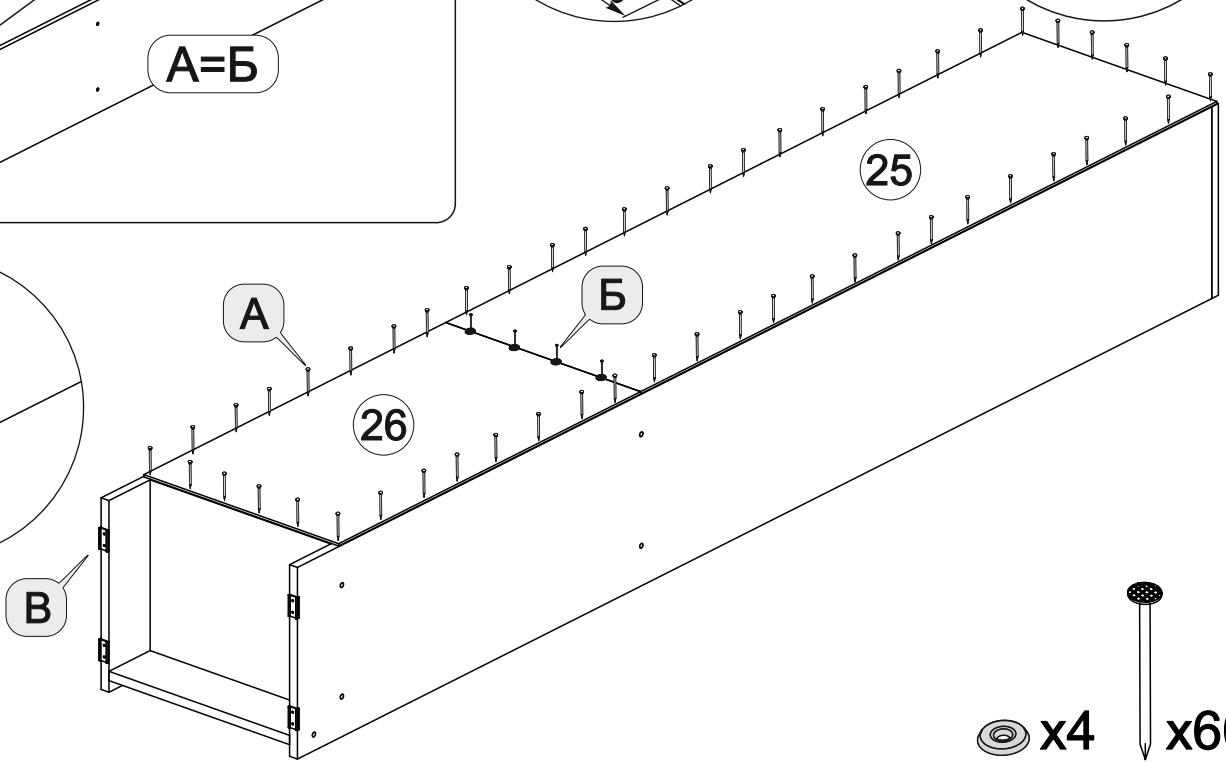
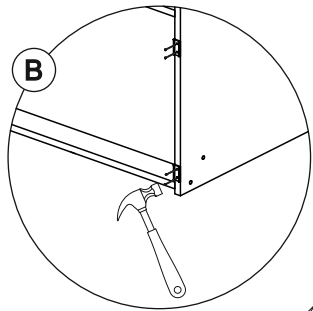
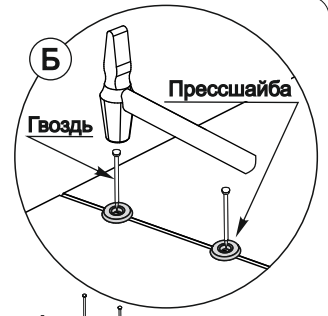
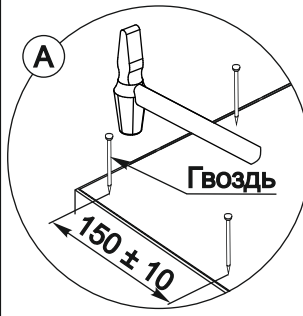
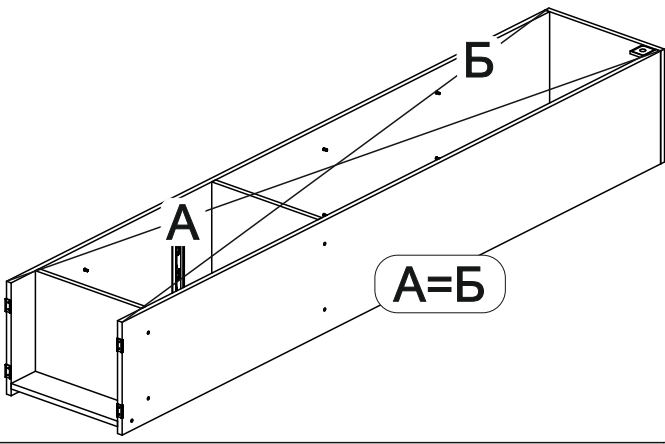


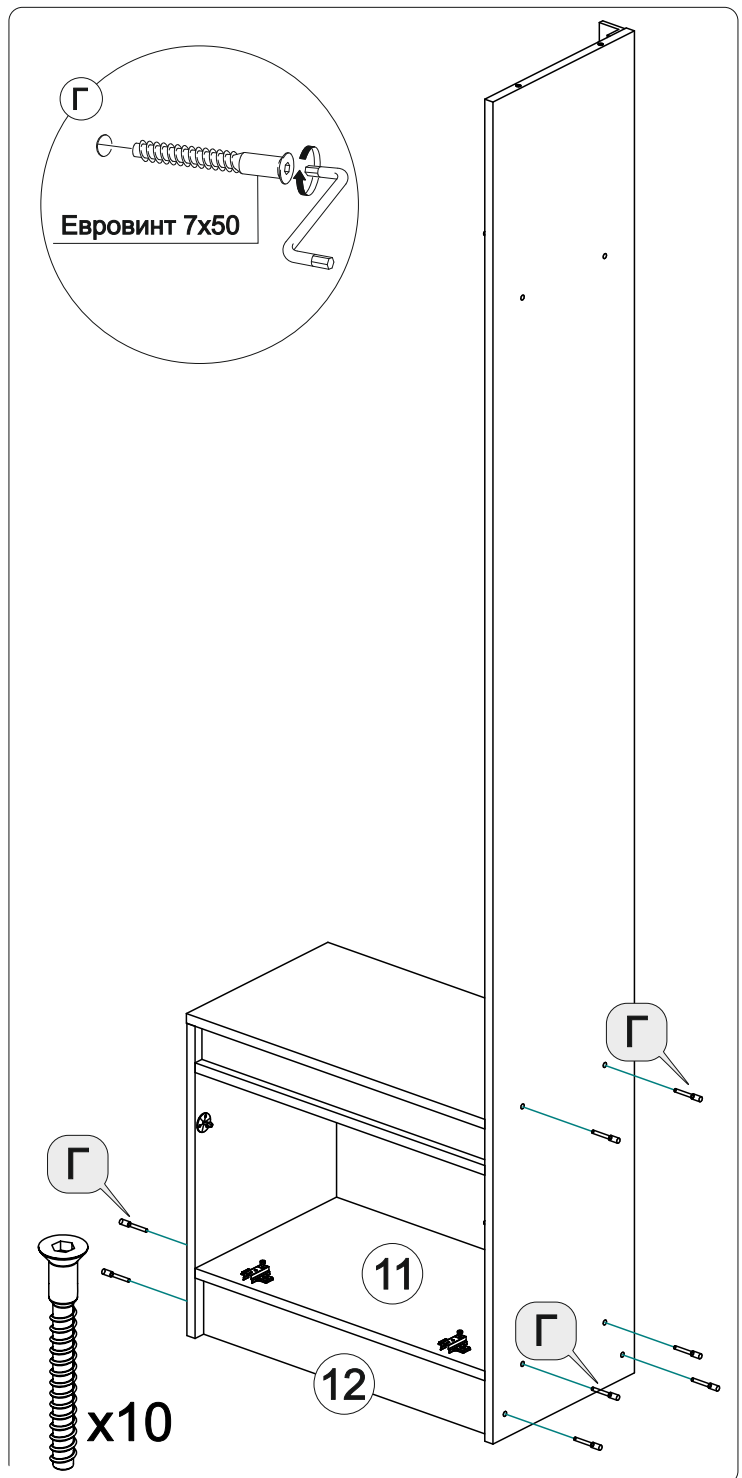
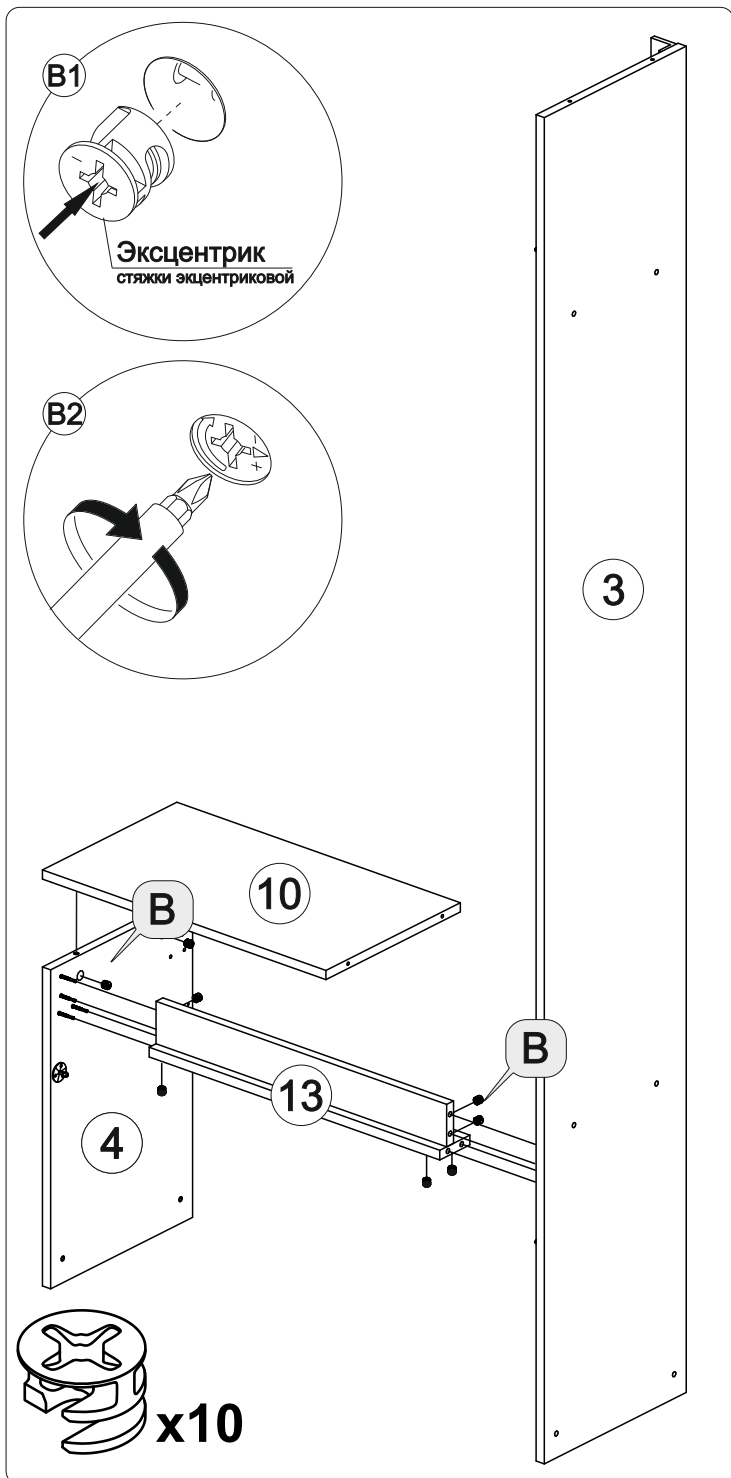
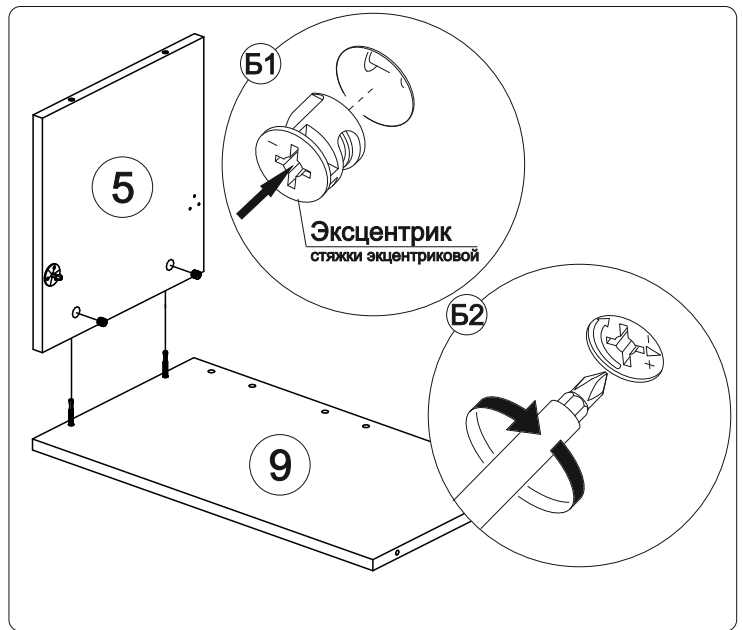
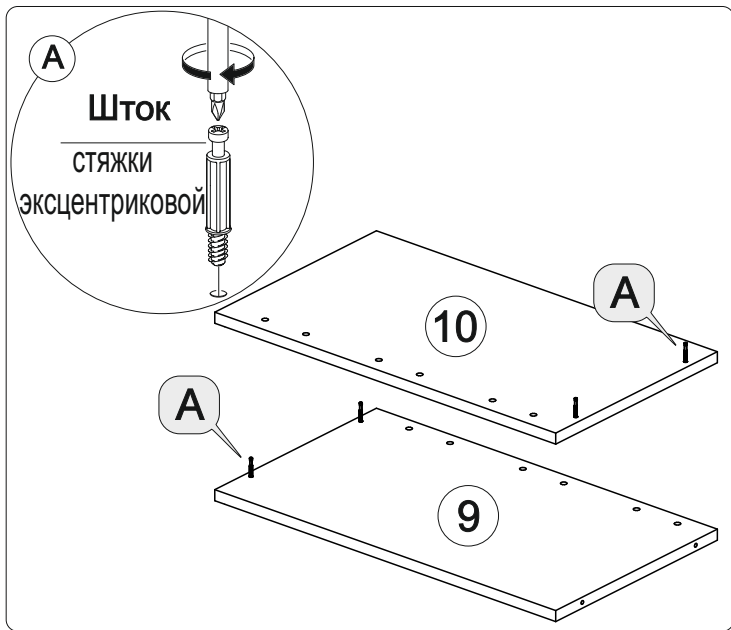
Дуб крафт

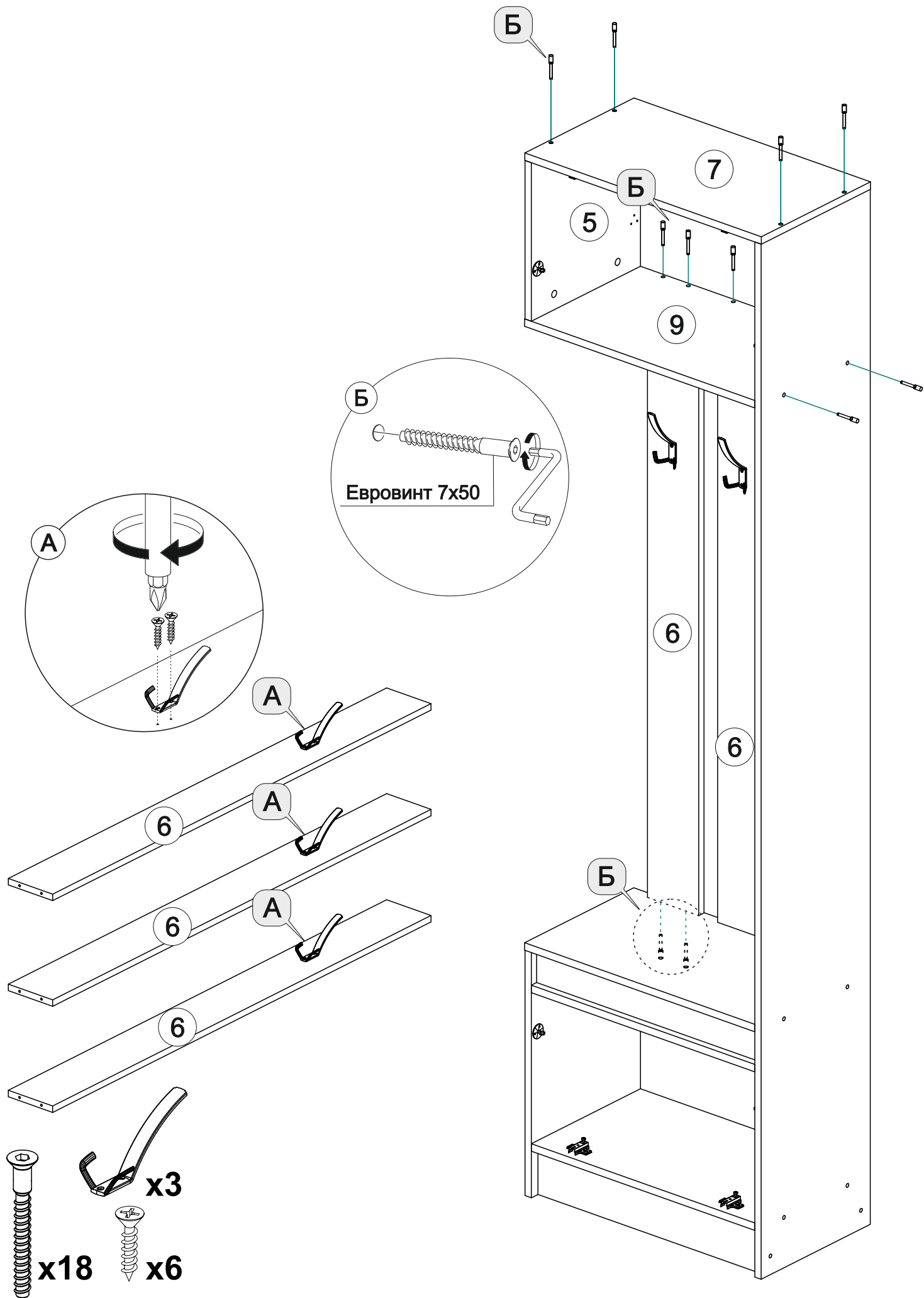
Выбор цвета остаётся на ваше усмотрение.



Выровнять диагонали корпуса.



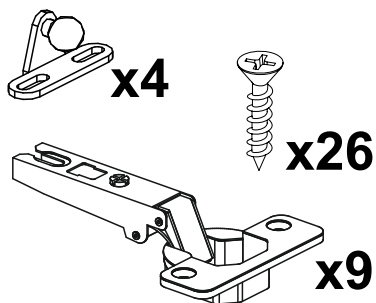
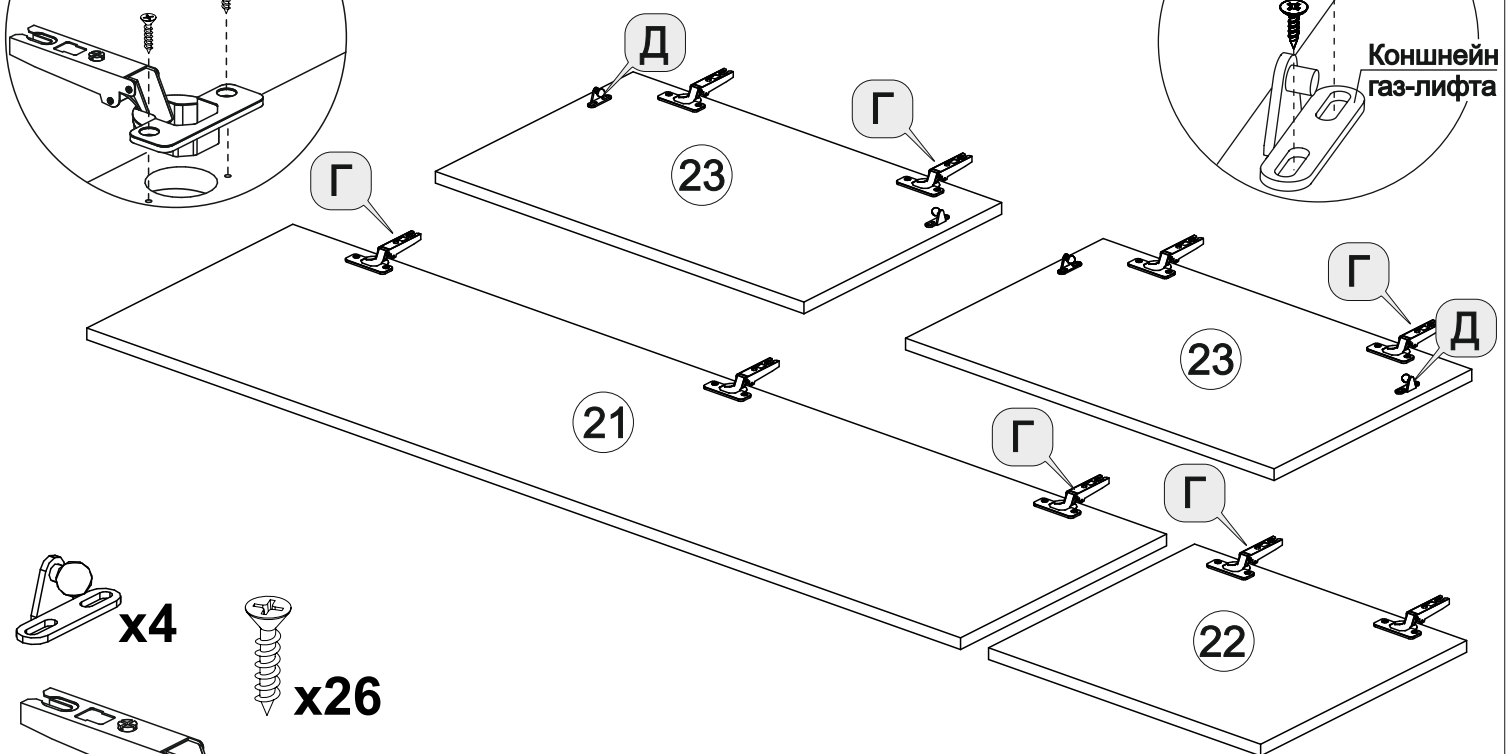
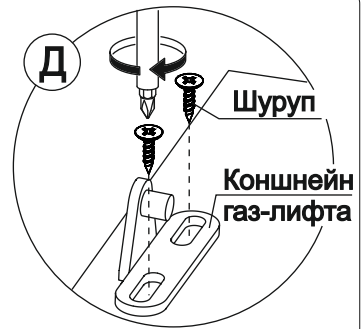
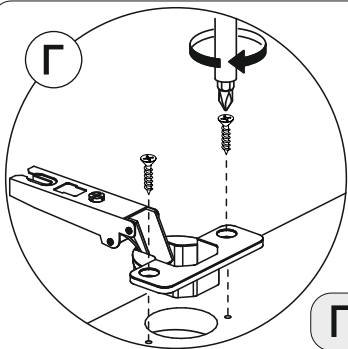
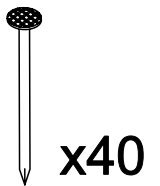
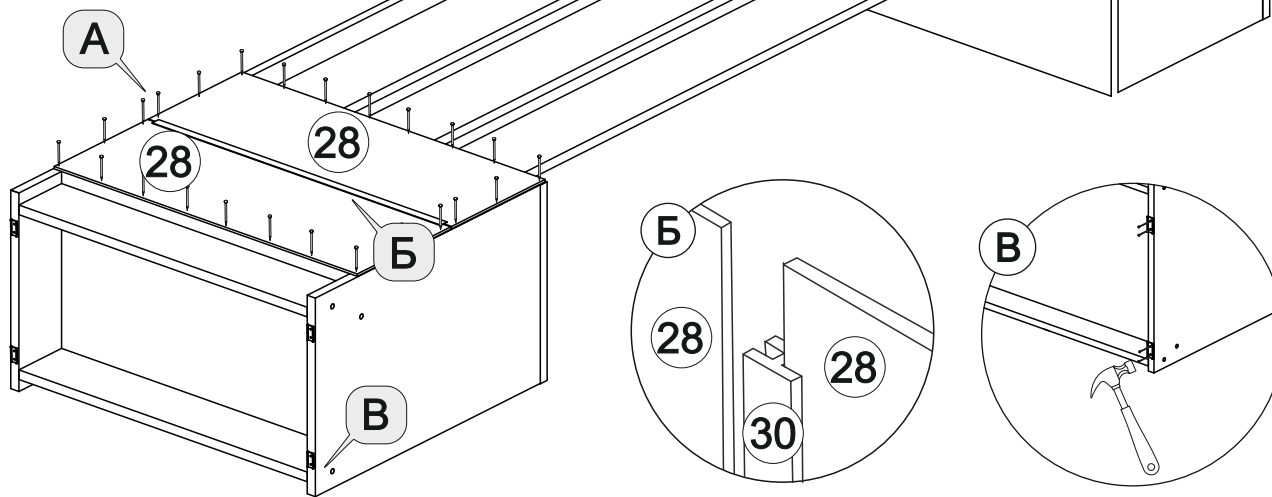
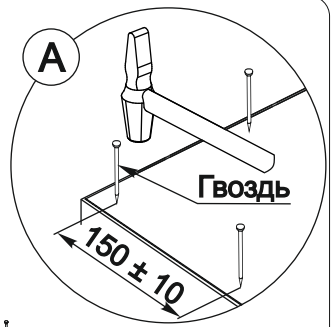
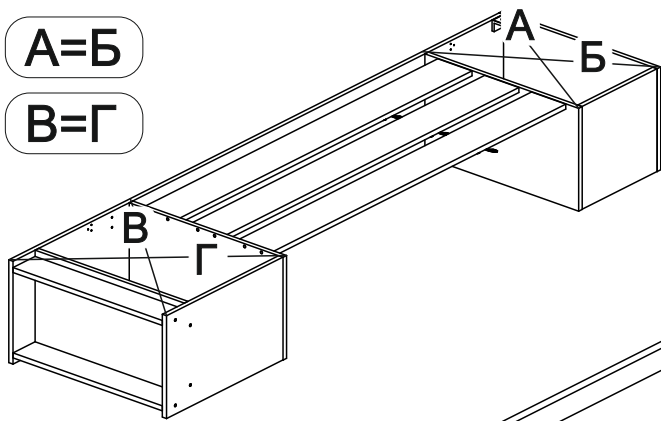


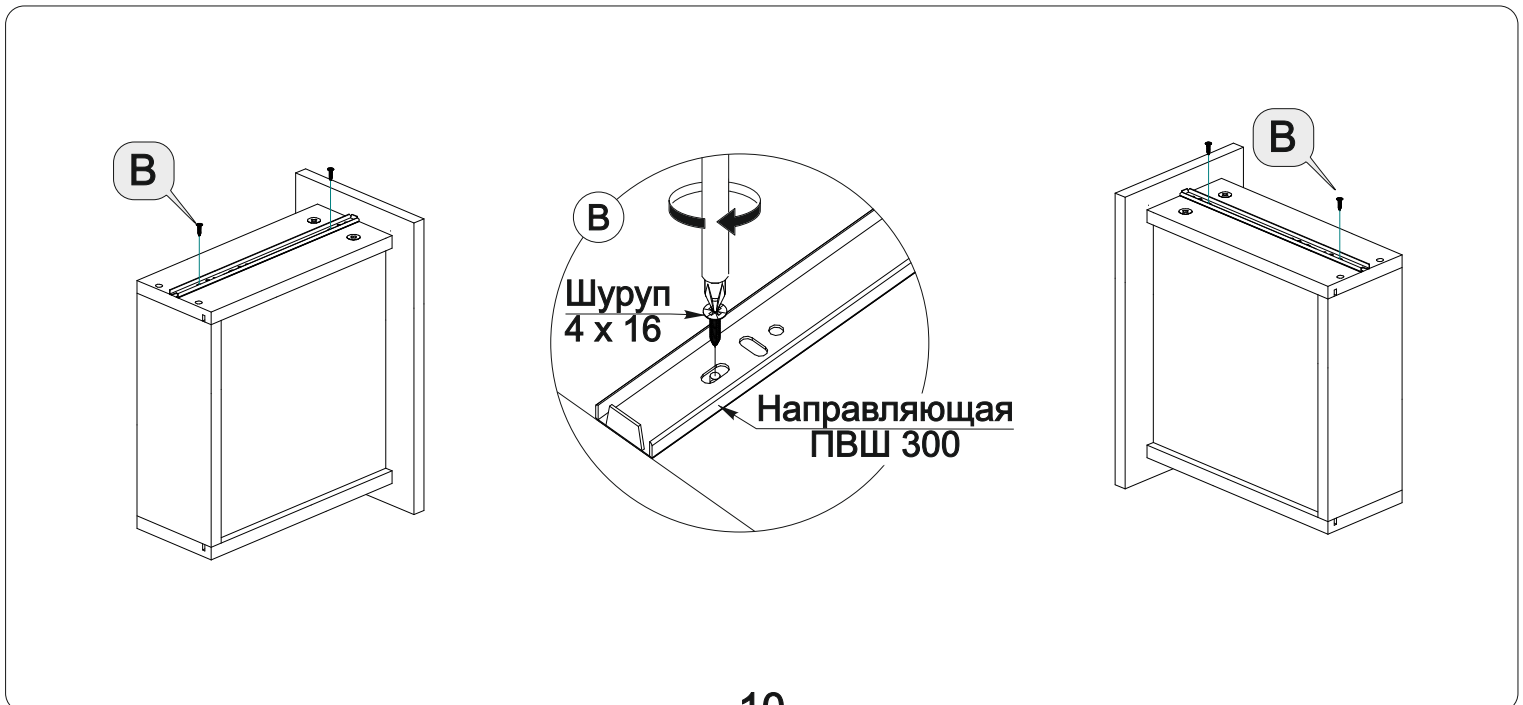
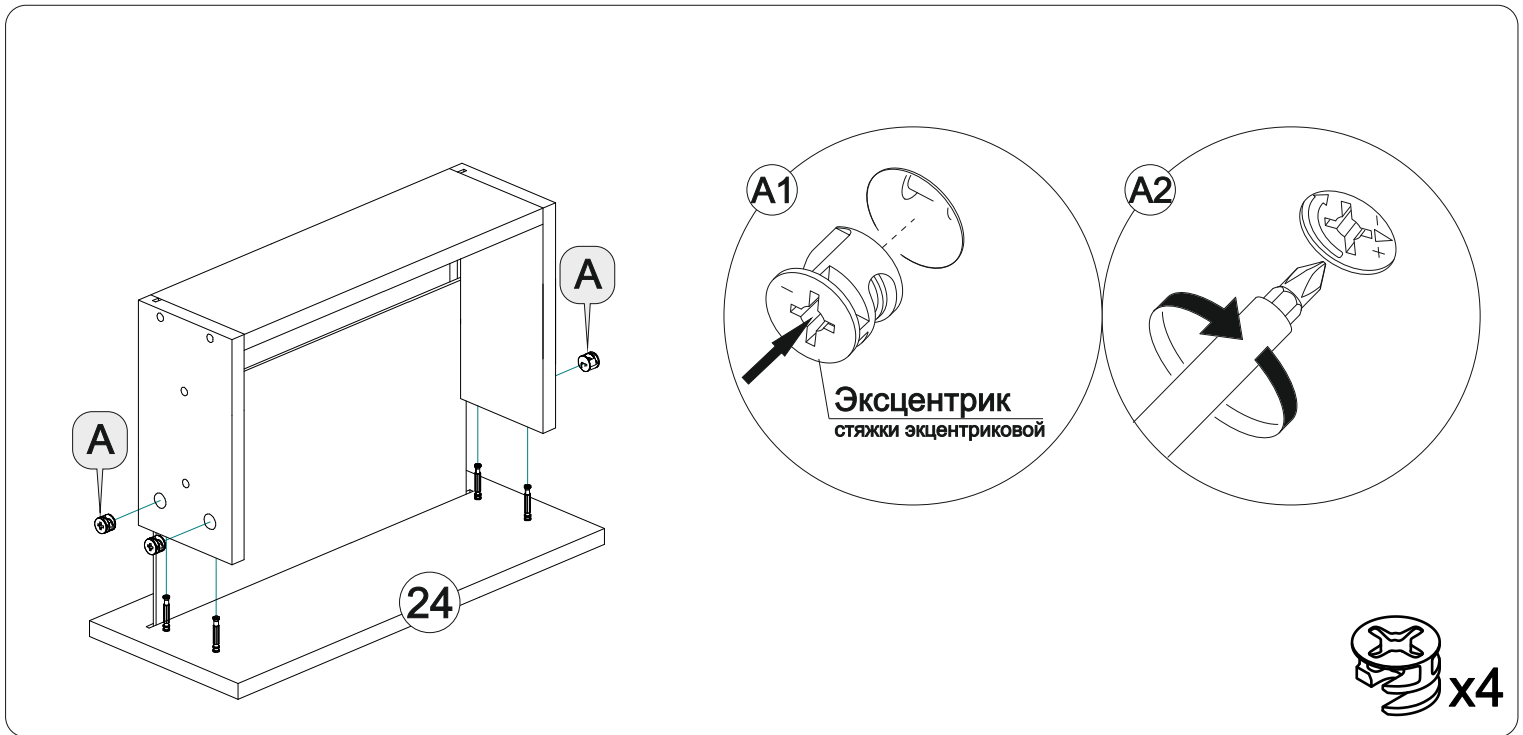
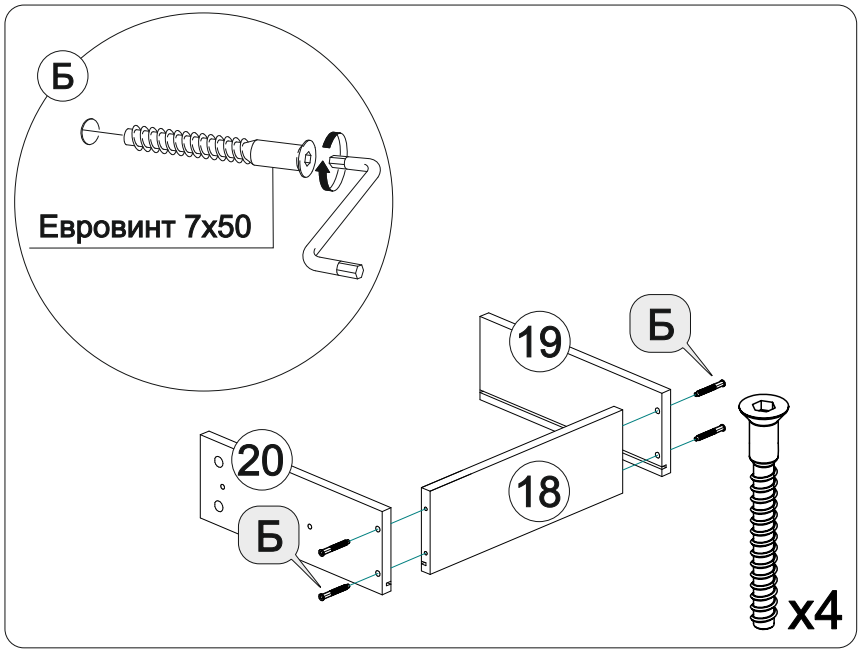
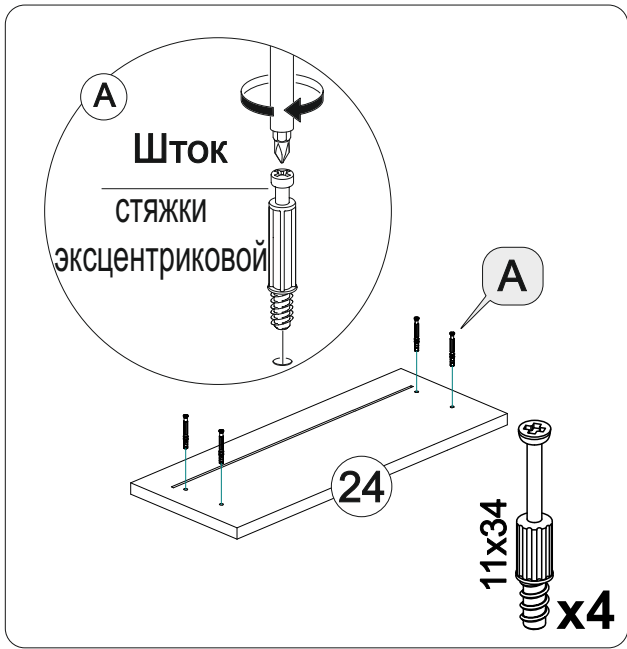


Выровнять диагонали корпуса

A=B

B=Г





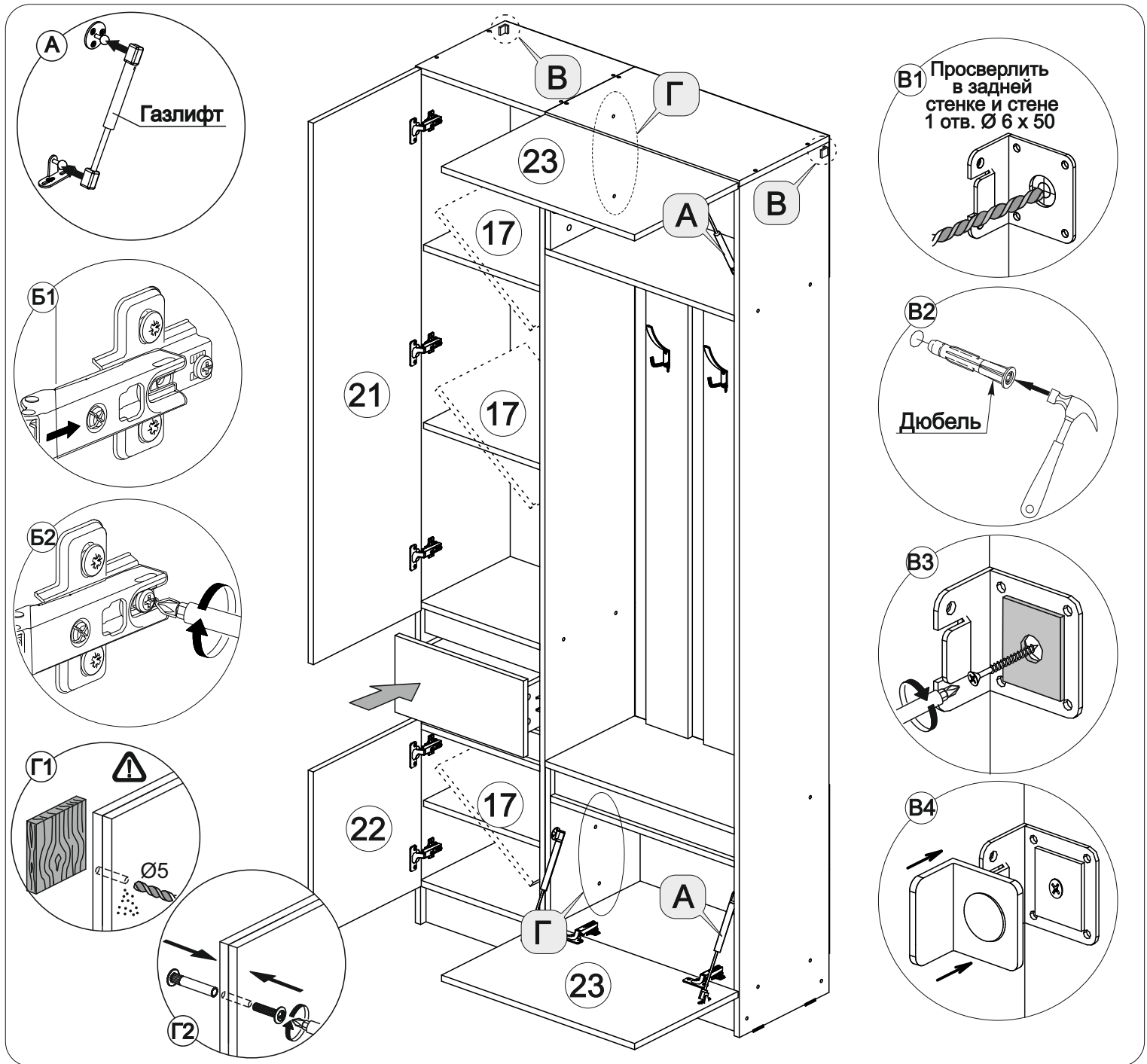
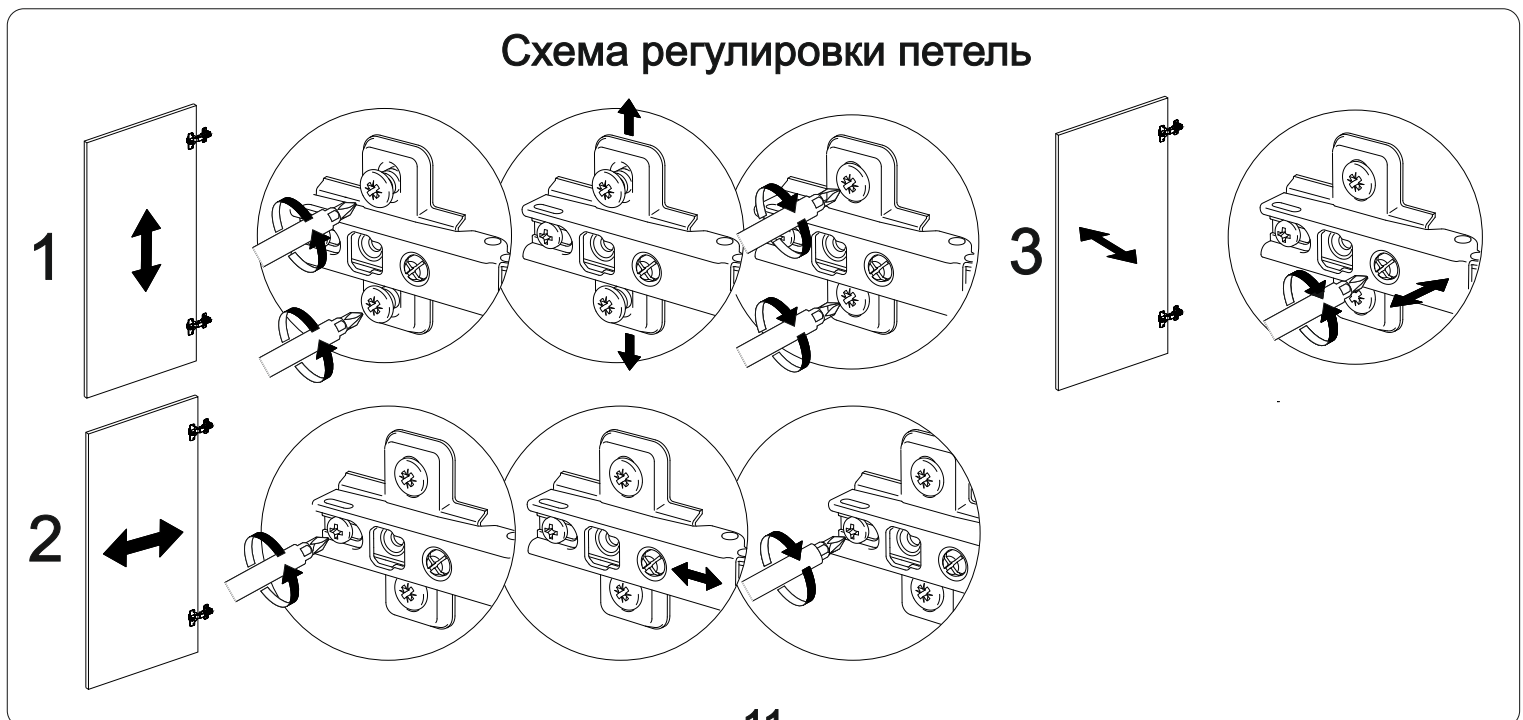


Схема регулировки петель



Инструкция по уходу за мебелью и правила эксплуатации

Для поддержания надлежащего внешнего вида и увеличение срока эксплуатации рекомендуется соблюдать следующие общие правила:

1. Мебель должна эксплуатироваться в сухих и теплых помещениях, имеющих отопление и вентиляцию при температуре воздуха не ниже +1° и не выше +40°, относительной влажности 65-85%.
2. Расположение мебели ближе одного метра от отопительных приборов и других источников тепла, а также под прямыми солнечными лучами, вызывает ускоренное старение покрытия и деформацию мебельных щитов.
3. Поверхность деталей мебели следует оберегать от попадания влаги во избежание разбухания каркасов, фасадов и столешницы, отклеивания кромок на боковых поверхностях.
4. Следует оберегать поверхность мебели и ее конструктивные элементы от механических повреждений, которые могут быть вызваны воздействием твердых предметов, абразивных порошков, а также чрезмерными физическими нагрузками.
5. Изделия мебели необходимо устанавливать на ровные поверхности.
6. Рекомендуется для чистки преимущественно пользоваться мягкой тканью или замшей, смоченной и хорошо отжатой перед использованием. Всегда тщательно высушивайте (протирайте сухой тканью) смоченные участки по окончании чистки. Не следует использовать средства, обладающие абразивными свойствами, а также губки с покрытием из металлического волокнообразного или стружечного материала при чистке.
7. В процессе эксплуатации мебели возможно ослабление крепежной фурнитуры, необходимо осуществлять «затяжку» всех изделий металлофурнитуры, осуществляющих крепеж и регулировку узлов, обеспечивающих открывание и трансформацию подвижных элементов.

Общие технические указания по сборке.

Для удобства транспортировки и предохранения от повреждений, мебель поставляется в разобранном виде в индивидуальной упаковке. Вы можете собрать ее самостоятельно, либо воспользоваться услугами квалифицированных сборщиков. Не приступайте к сборке, не ознакомившись с инструкцией!

Проверить комплектность каждой упаковки, согласно комплектовочной ведомости. **При обнаружении дефектов или не комплектности к сборке не приступать. Обратитесь к продавцу.** ВНИМАНИЕ! Не рекомендуется одновременно вынимать детали из всех упаковок во избежание их смешивания (можете перепутать детали). Проверить наличие фурнитуры.

Во избежание перекосов и повреждений, а также загрязнения мебели, сборку производить на ровном полу, покрытом тканью или бумагой. Необходимо соблюдать осторожность, чтобы не повредить поверхность деталей. В сборке сложных и больших изделий желательно участие двух человек. Перед началом сборки необходимо определить расположение деталей в изделии в соответствии со схемами сборки и инструкцией.

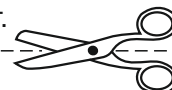
Производитель оставляет за собой право вносить незначительные изменения в конструкцию, не изменяющую внешний вид и дизайн изделия без предварительного уведомления.

Поставщик гарантирует соответствие товаров требованиям ГОСТа 16371-14 при соблюдении условий транспортировки, хранения, сборки (для мебели поставляемой в разобранном виде), эксплуатации.

Гарантийный срок эксплуатации мебели: детской и для общественных помещений - 18 месяцев, бытовой – 24 месяца. Гарантийный срок при розничной продаже через торговую сеть исчисляются со дня продажи мебели, но в пределах 30 месяцев со дня ее изготовления. Срок эксплуатации 10 лет.



Россия, Пензенская область,
г. Пенза, ул. Аустрина, 139 а
Телефон: (8412) 20-20-37 (многоканальный)
(8412) 20-20-34, 20-20-35, 90-90-44
Электронная почта: mif-penza@mail.ru
Сайт: www.mebelmif.ru



отрезать и
приклеить

МС «Келвин» Прихожая

Соответствует
ГОСТ 16371-14

Дата изготовления: 20____ год
Гарантийный срок эксплуатации 24 мес.
Срок службы изделия 10 лет.
Материал: ЛДСП