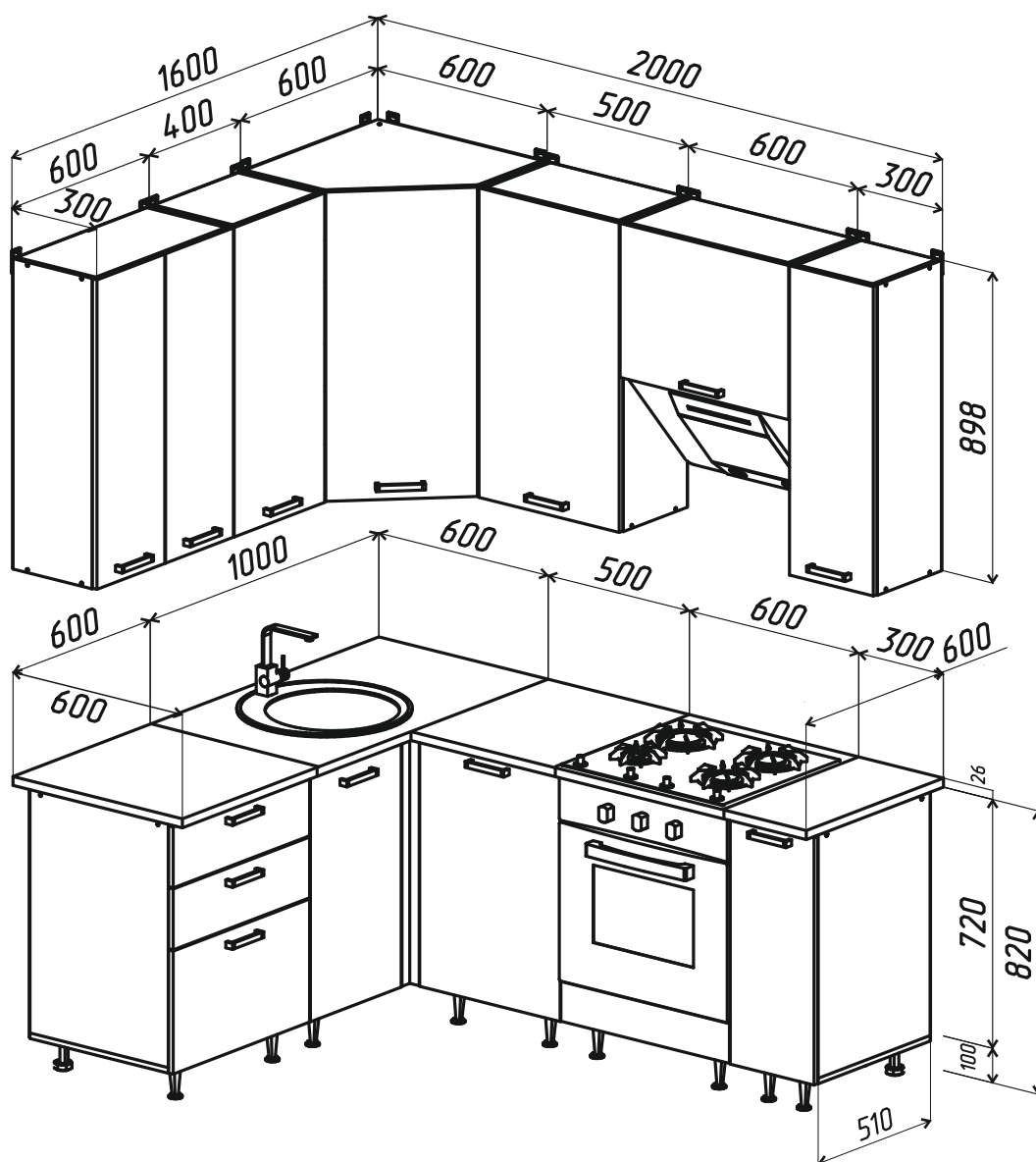


Мебельная компания «Миф»
Паспорт изделия
Инструкция по сборке и эксплуатации
мебели

Кухонный гарнитур РИО NEW 1,6х2,0/900(490) Компоновка №2
2000х898х1600 (ШхВхГ)_верх
2000х846х1600 (ШхВхГ)_низ



МИФ
МЕБЕЛЬНАЯ КОМПАНИЯ

Россия, Пензенская область,
г. Пенза, ул. Аустрина, 139 а
Телефон: (8412) 20-20-37 (многоканальный)
(8412) 20-20-34, 20-20-35, 90-90-44
Электронная почта: mif-penza@mail.ru
Сайт: www.mebelmif.ru

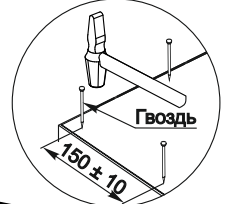
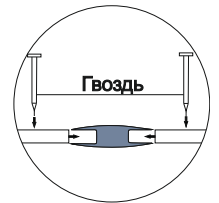
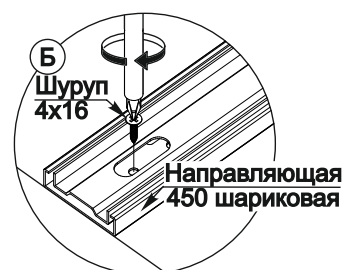
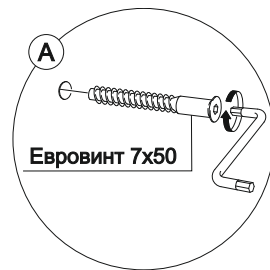
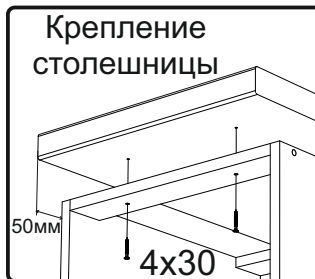
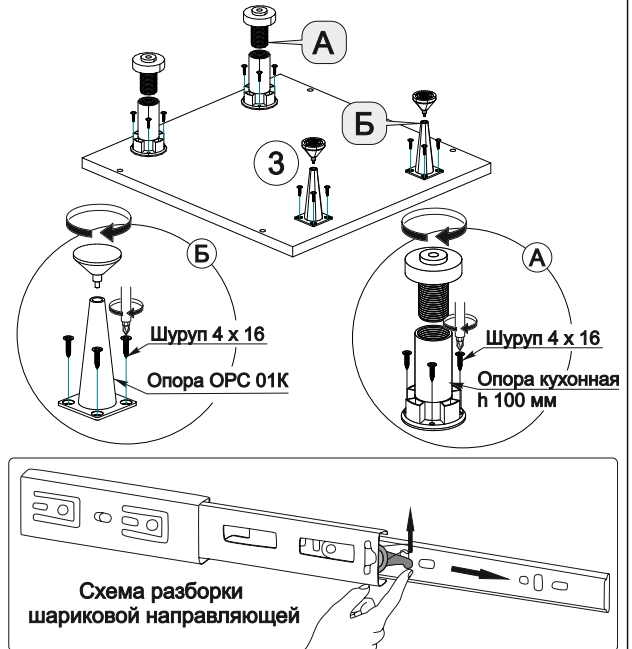
Порядок сборки модуля ШНЗЯ 600(490).

Фурнитура

Евровинт  16	Заглушка евровинта  16 шт	Ключ для евровинта  1 шт	Заглушка эксцентрика  8 шт	Гвоздь  50 шт	Шуруп 4x16  50 шт	Шуруп 4x30  4 шт
Винт для ручки М4х25 (Шуруп для ручки 3.5х30)  6 шт	Направляющие ПВХ 450 мм  3 к-кт	Ручка  3 шт	Стяжка эксцентриковая  8 к-кт	Опора пластиковая кухонная  2 шт	Опора ОРС01К  2 шт	Стяжка межсекционная  3 шт

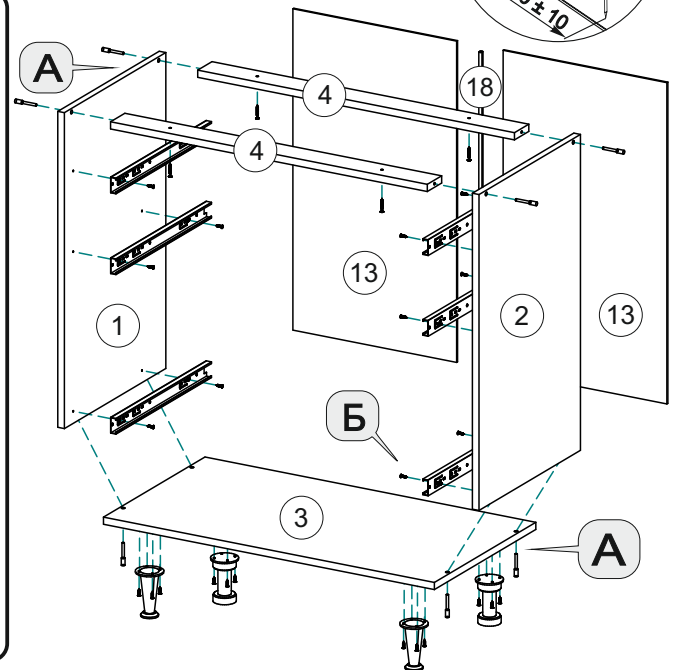
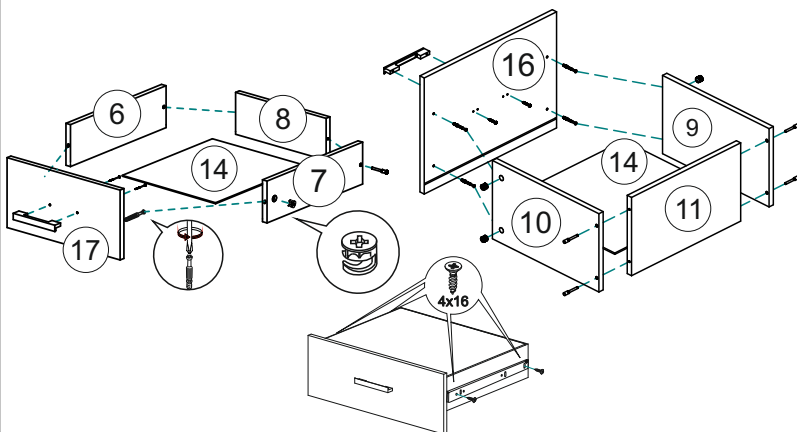
Детали

№ по схеме	Наименование	Размер (мм)		Кол-во
		Длина	Ширина	
1	Бок левый (ШНЗЯ)	704	490	1
2	Бок правый (ШНЗЯ)	704	490	1
3	Дно	600	490	1
4	Планка	568	74	2
6	Бок ящика лев	480	120	2
7	Бок ящика правый	480	120	2
8	Задняя стенка ящика	510	120	2
9	Бок ящика больш(лев)	480	240	1
10	Бок ящика больш(прав)	480	240	1
11	Задняя стенка ящ большая	510	240	1
13	Задняя стенка(ЛДВП)	715	297	2
14	Дно ящика(ЛДВП)	486	540	3
17	Фасад ящика	176	597	2
16	Фасад ящ большой	356	597	1
18	Профиль соединительный	688		1



Сборка ящиков:

- 1) соединить заднюю стенку ящика 8(11) с боковинами ящика 6,7(9,10) евровинтами.
- 2) закрепить фасад ящика 17(16), используя эксцентриковые стяжки.
- 3) уровнять диагонали ящика при помощи рулетки, затем закрепить дно ящика 14 гвоздями, предварительно вставив его в паз на фасаде.
- 4) Закрепить направляющие к боковинам ящика шурупами 4x16.



Порядок сборки модуля ШНУ 1000(490).

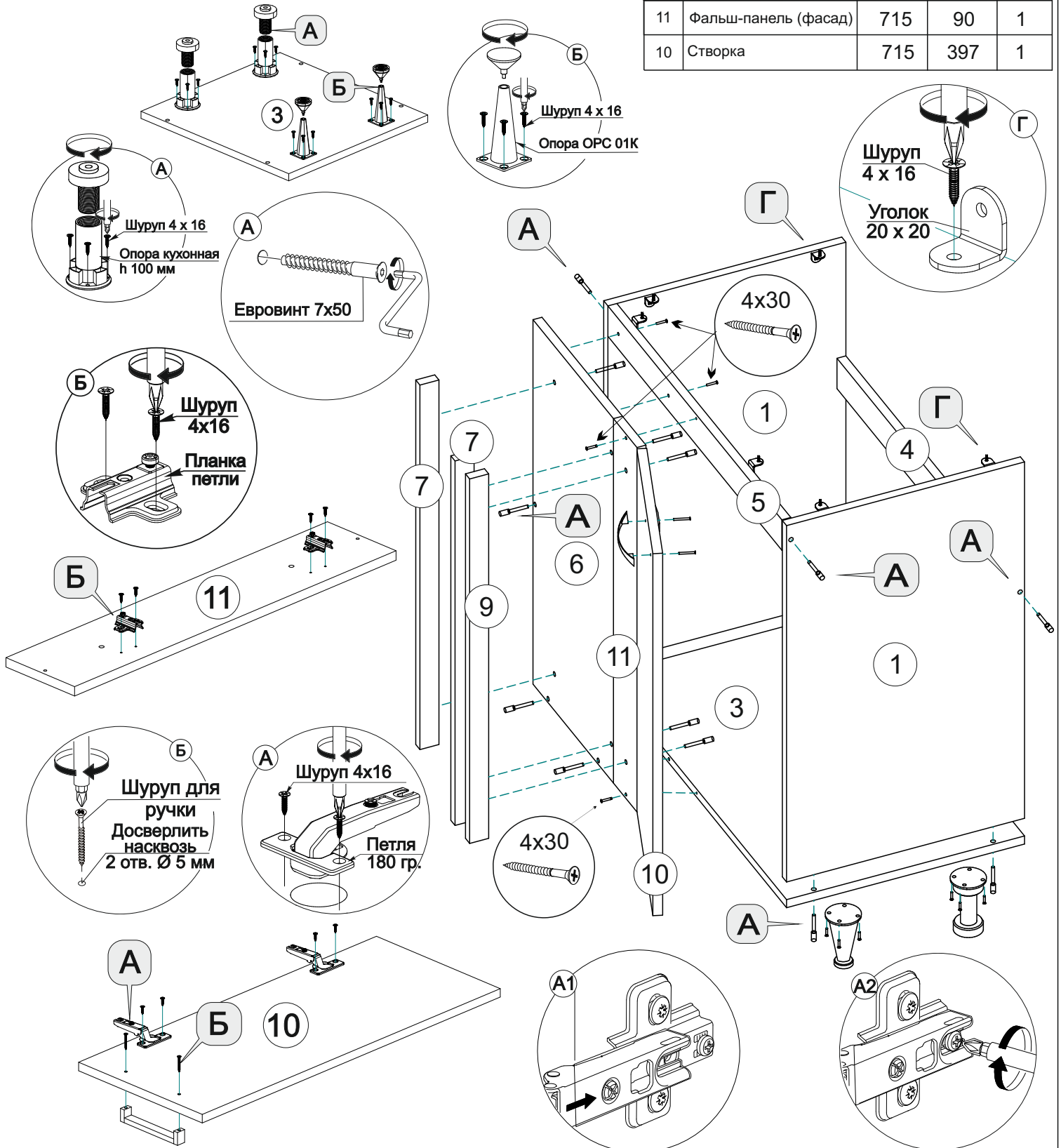
Фурнитура

Евровинт  18 шт	Ручка  1 шт	Опора пластиковая кухонная  2 шт	Опора ОРС01К  2 шт	Петля накладная 180  2 шт	Уголок 20x20  6 шт
Заглушка евровинта  18 шт	Ключ для евровинта  1 шт	Шуруп 4x16  56 шт	Стяжка межсекционная  3 шт	Шуруп 4x30  8 шт	Винт для ручки М4x25 (Шуруп для ручки 3.5x30)  2 шт

Детали

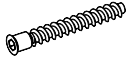

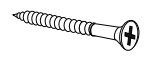
№	Наименование	Размер (мм)		Кол-во (шт)
		Длина	Ширина	
1	Боковина (ШНУ)	704	490	2
3	Дно	800	490	1
6	Фальш-панель	720	308	1
7	Планка	720	34	2
5	Планка передняя	768	74	1
4	Планка задняя	768	74	1
9	Фальш-планка (фасад)	715	34	1
11	Фальш-панель (фасад)	715	90	1
10	Створка	715	397	1

Модуль собирается на правую и левую стороны!



Порядок сборки модуля ШН 500(490).

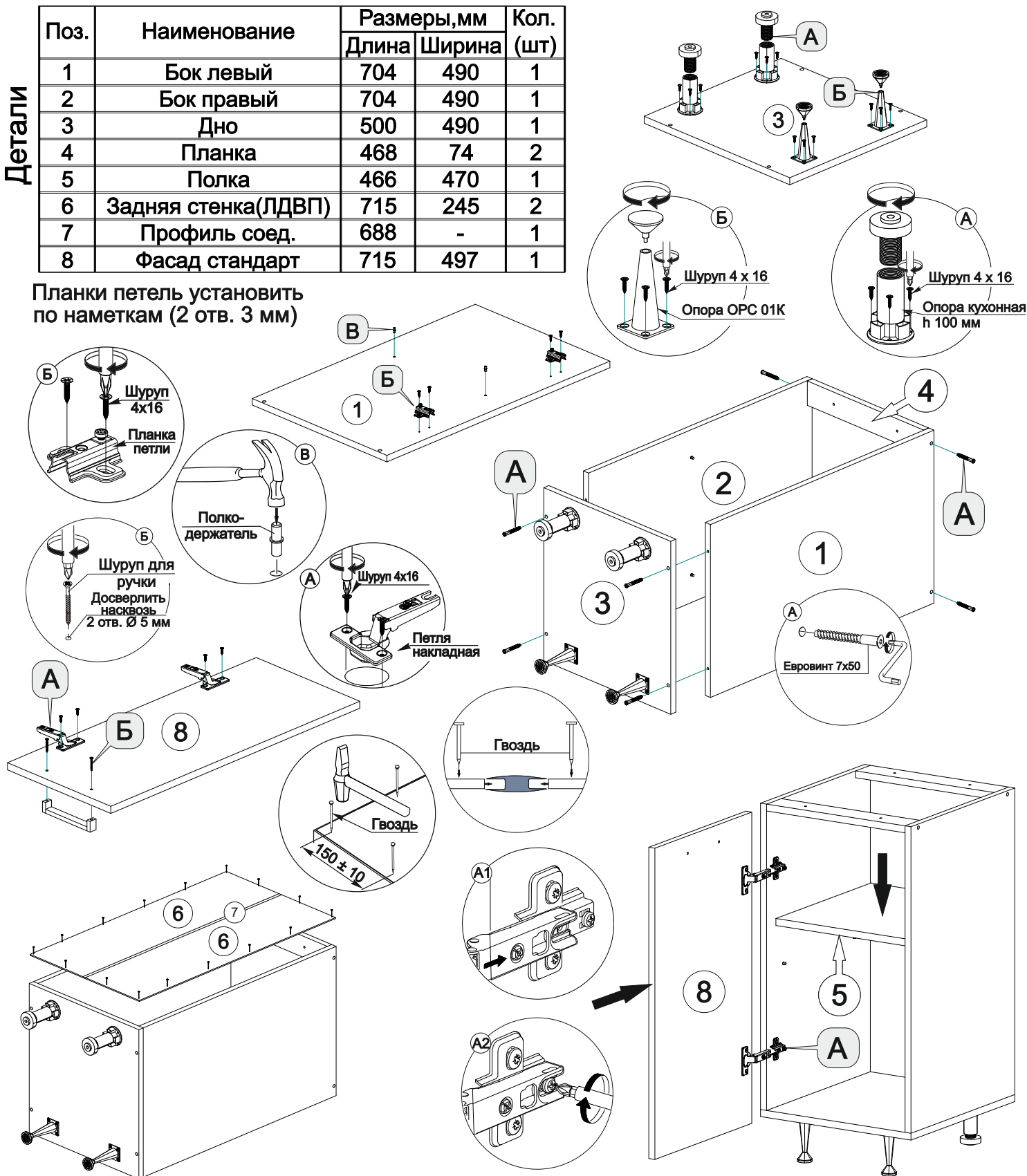
Фурнитура

Евровинт 7x50  8 шт Винт для ручки М4х25 (Шуруп для ручки 3.5х30)  2 шт	Заглушка евровинта  8 шт Гвоздь  30 шт	Ключ для евровинта  1 шт Шуруп 4x30  4 шт	Петля накладная 90  2 шт Опора  2 шт	Шуруп 4x16  24 шт Опора OPC01K  2 шт	Стяжка межсекционная  3 шт Ручка  1 шт	Полкодержатель  4 шт Заглушка для петли  2 шт
--	---	--	---	---	---	--

Детали

Поз.	Наименование	Размеры, мм		Кол. (шт)
		Длина	Ширина	
1	Бок левый	704	490	1
2	Бок правый	704	490	1
3	Дно	500	490	1
4	Планка	468	74	2
5	Полка	466	470	1
6	Задняя стенка(ЛДВП)	715	245	2
7	Профиль соедин.	688	-	1
8	Фасад стандарт	715	497	1

Панели петель установить по наметкам (2 отв. 3 мм)



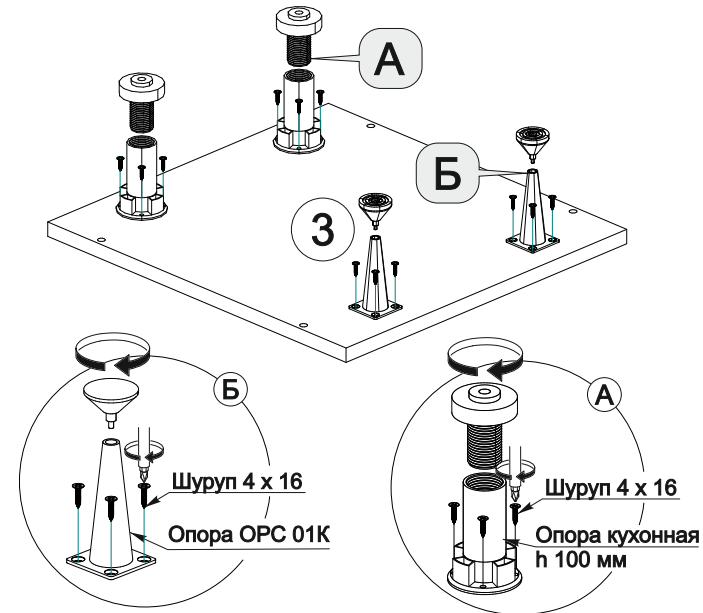
Порядок сборки модуля ШНВТ 600(490).

Фурнитура

Евровинт  12 шт	Заглушка евровинта  8 шт	Ключ для евровинта  1 шт	Шуруп 4x16  36 шт	Стяжка межсекционная  3 шт	Шуруп 4x30  2 шт
Толкатель  1 шт	Гвоздь  20 шт	Опора пластиковая кухонная  2 шт	Опора ОРСО1К  2 шт	Уголок 20x20  4 шт	Направляющие ПВШ 450 мм  1 к-т

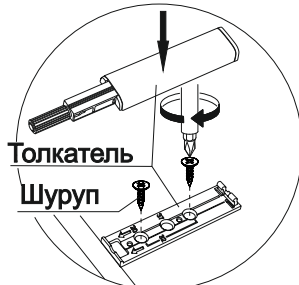
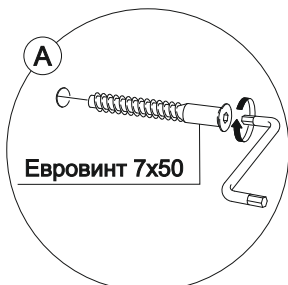
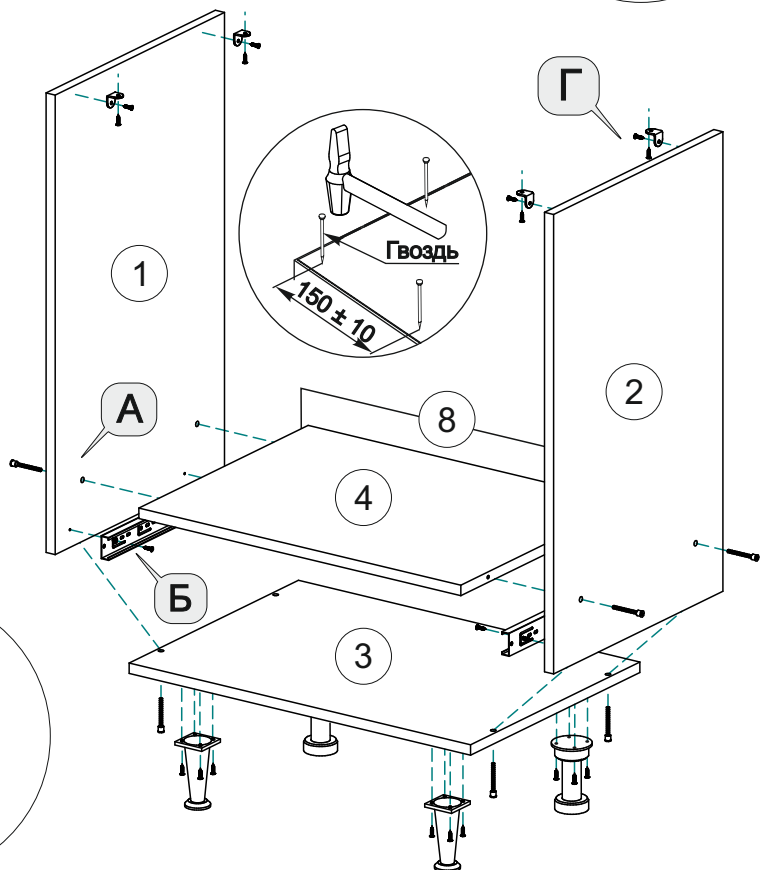
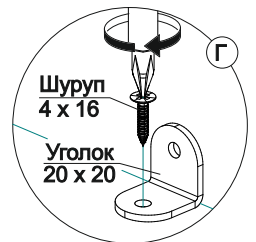
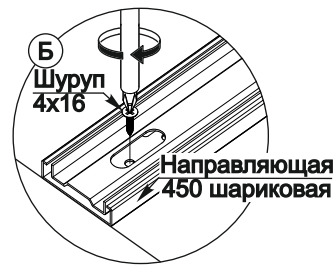
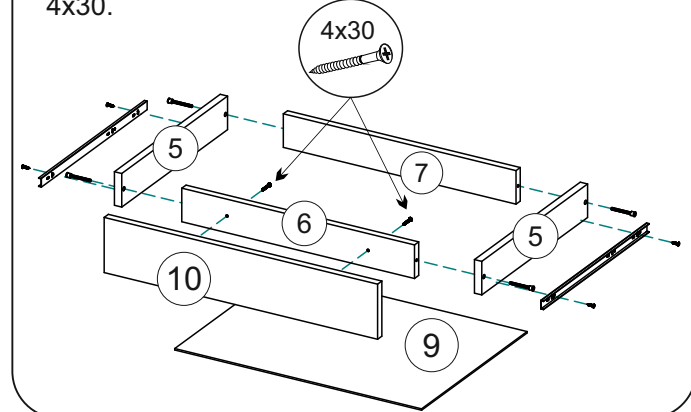
Детали

№	Наименование	Размер (мм)		Кол-во (шт)
		Длина	Ширина	
1	Боковина левая (ШНВТ)	704	490	1
2	Боковина правая (ШНВТ)	704	490	1
3	Дно	600	490	1
4	Вязка	568	490	1
5	Боковина ящика	480	70	2
6	Передняя стенка ящика	510	70	1
7	Задняя стенка ящика	510	70	1
8	Задняя стенка (ЛДВП)	597	115	1
9	Дно ящика (ЛДВП)	540	476	1
10	Фасад ящика	116	597	1



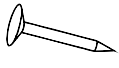


Сборка ящика.

1. Соединить заднюю и переднюю стенки ящика 6 и 7 с боковинами ящика 5 евровинтами.
3. Закрепить дно ящика 9 гвоздями, предварительно выровняв диагональ при помощи рулетки.
4. Закрепить направляющие к боковинам ящика шурупами 4x16.
5. Закрепить фасад ящика 10, используя шурупы 4x30.



Порядок сборки модуля ШН 300(490).

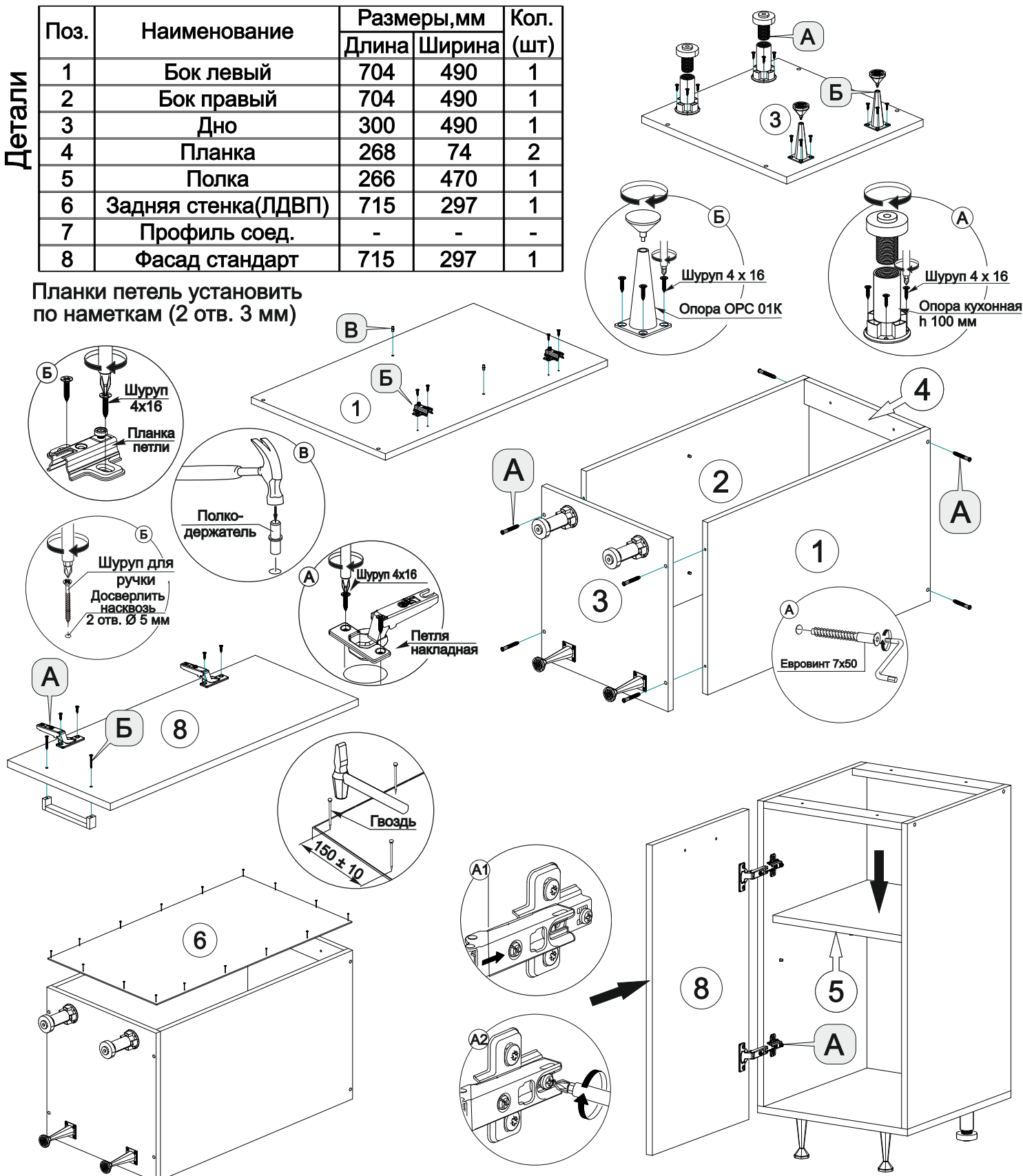
Фурнитура

Евровинт 7x50  8 шт Винт для ручки М4х25 (Шуруп для ручки 3.5х30)  2 шт	Заглушка евровинта  8 шт Гвоздь  30 шт	Ключ для евровинта  1 шт Шуруп 4x30  4 шт	Петля накладная 90  2 шт Опора  2 шт	Шуруп 4x16  24 шт Опора OPC01K  2 шт	Стяжка межсекционная  3 шт Ручка  1 шт	Полкодержатель  4 шт Заглушка для петли  2 шт
--	---	--	---	---	---	--

Детали

Поз.	Наименование	Размеры, мм		Кол. (шт)
		Длина	Ширина	
1	Бок левый	704	490	1
2	Бок правый	704	490	1
3	Дно	300	490	1
4	Планка	268	74	2
5	Полка	266	470	1
6	Задняя стенка(ЛДВП)	715	297	1
7	Профиль соедин.	-	-	-
8	Фасад стандарт	715	297	1

Планки петель установить по наметкам (2 отв. 3 мм)



Порядок сборки модуля ШВ 600x900.

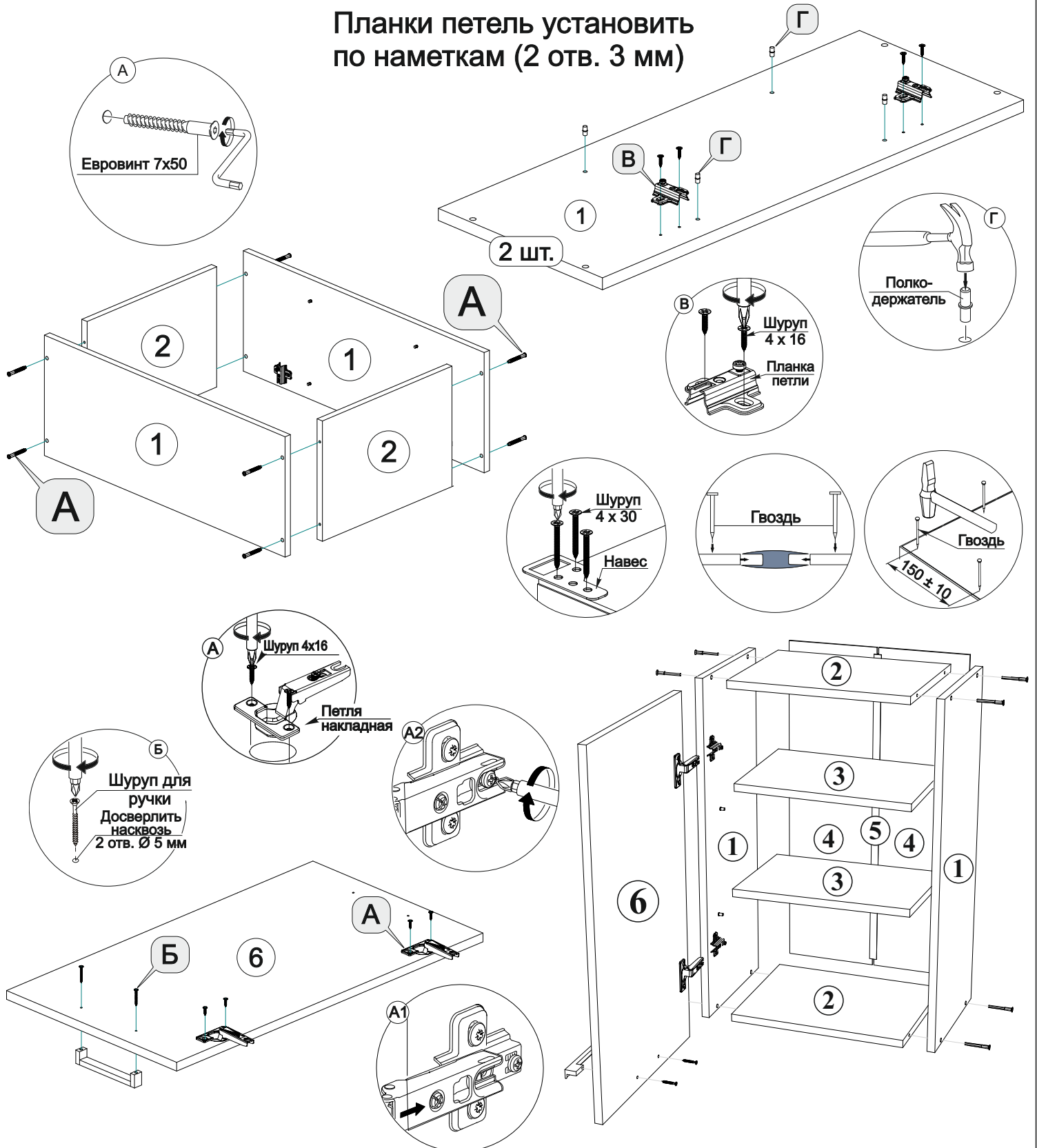
Фурнитура

Евровинт  8 шт	Винт для ручки М4х25 (Шуруп для ручки 3.5х30)  4 шт	Полкодержатель  8 шт	Ручка  2 шт	Стяжка межсекционная  3 шт	Шуруп 4х30  6 шт
Заглушка евровинта  8 шт	Ключ для евровинта  1 шт	Гвоздь  30 шт	Шуруп 4х16  16 шт	Навес усиленный  2 шт	Петля накладная  4 шт

Детали

№	Наименование	Размер (мм)		Кол-во (шт)
		Длина	Ширина	
1	Боковина	898	280	2
2	Вязка	568	280	2
3	Полка	568	250	2
4	Задняя стенка (ДВП)	895	296	2
5	Профиль соедин.	866	-	1
6	Створка	895	297	2

Планки петель установить по наметкам (2 отв. 3 мм)



Порядок сборки модуля ШВ 400x900.

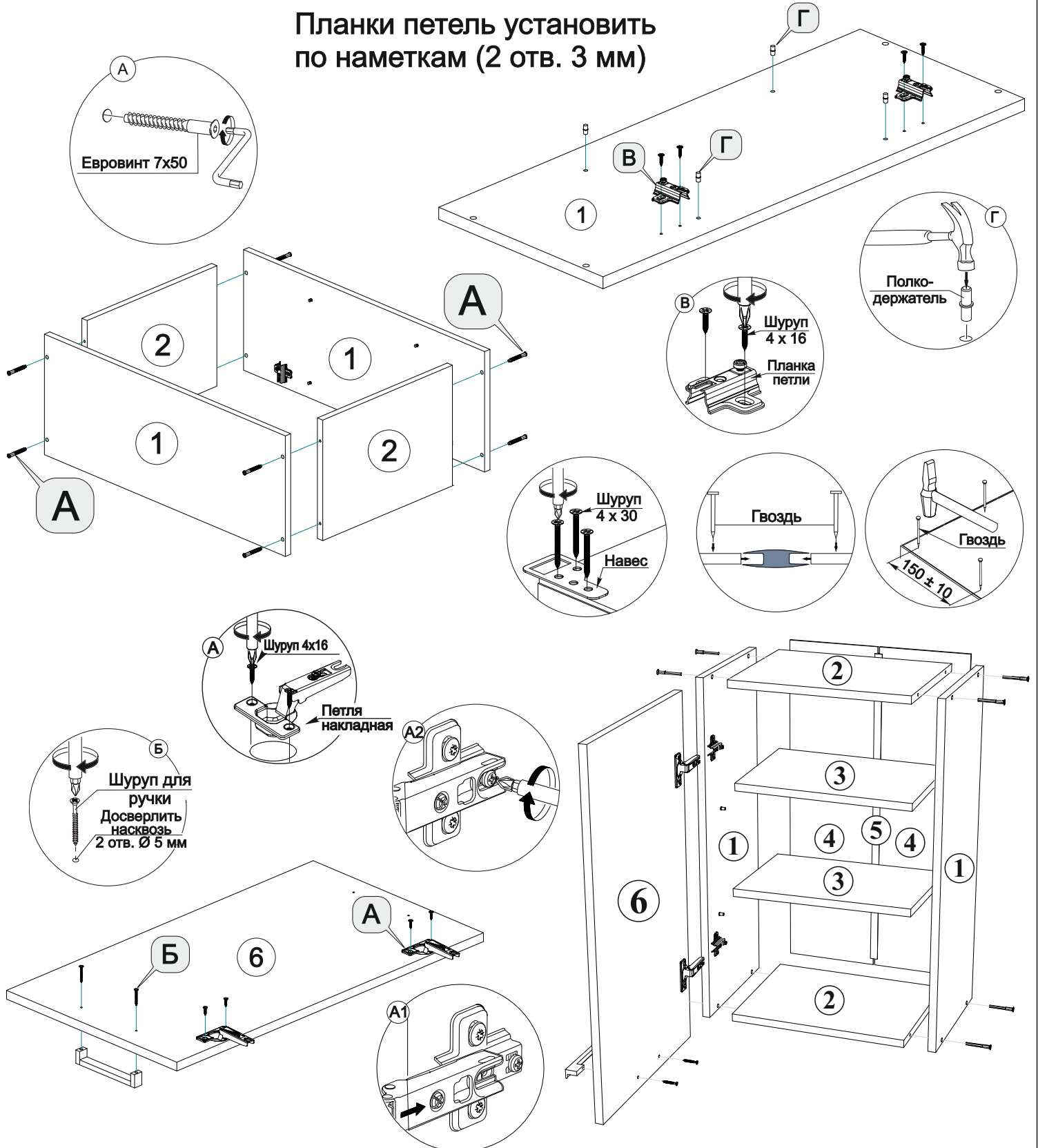
Фурнитура

Евровинт  8 шт	Винт для ручки М4х25 (Шуруп для ручки 3.5х30)  2 шт	Полкодержатель  8 шт	Ручка  1 шт	Стяжка межсекционная  3 шт	Шуруп 4х30  6 шт
Заглушка евровинта  8 шт	Ключ для евровинта  1 шт	Гвоздь  30 шт	Шуруп 4х16  8 шт	Навес усиленный  2 шт	Петля накладная  2 шт

Детали

№	Наименование	Размер (мм)		Кол-во (шт)
		Длина	Ширина	
1	Боковина	898	280	2
2	Вязка	368	280	2
3	Полка	368	250	2
4	Задняя стенка (ДВП)	895	196	2
5	Профиль соедин.	866	-	1
6	Створка	895	397	1

Планки петель установить по наметкам (2 отв. 3 мм)



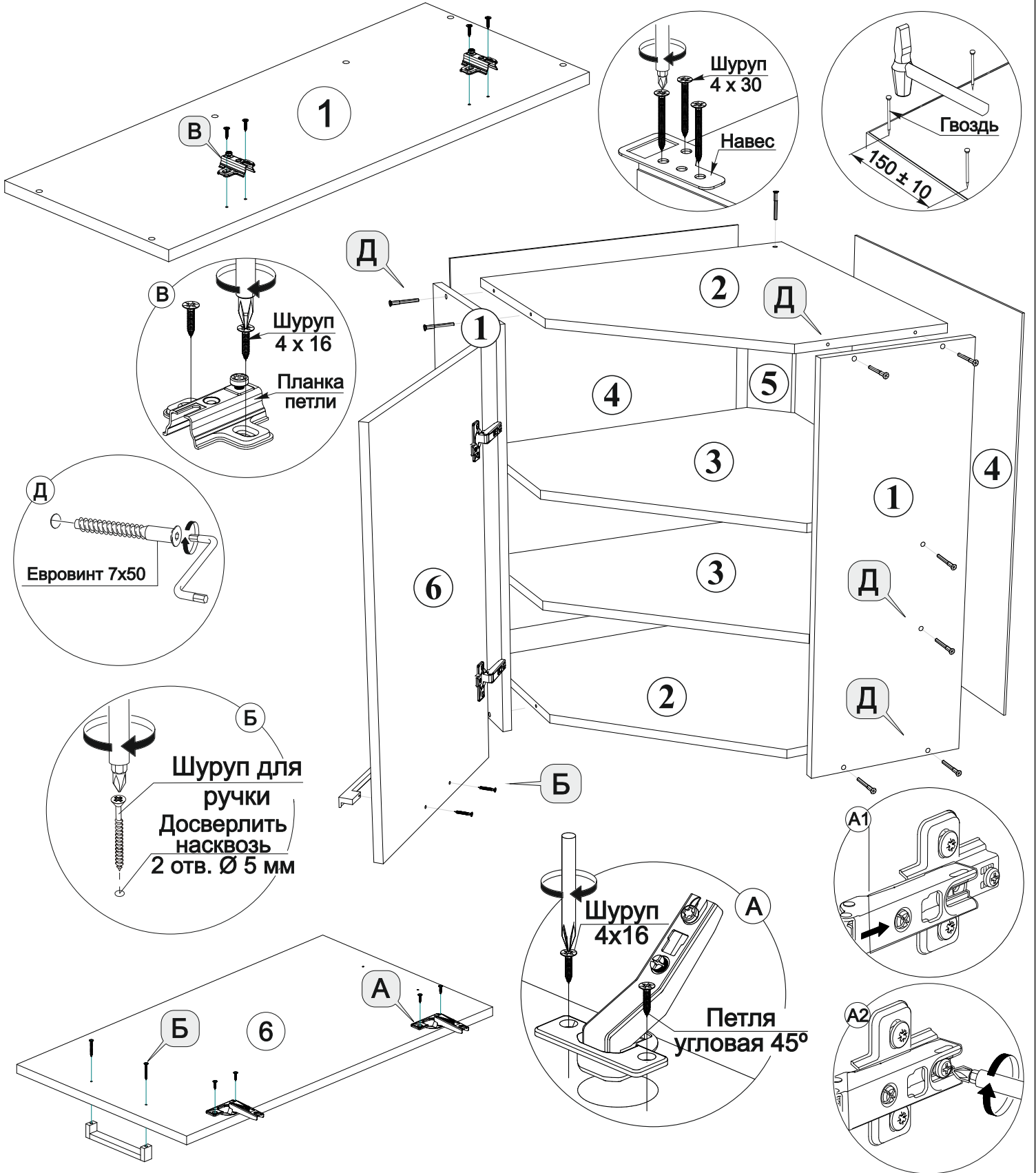
Порядок сборки модуля ШВУ 600x900.

Детали

Фурнитура

Евровинт	Заглушка евровинта	Ключ для евровинта	Гвоздь	Шуруп 4x16	Шуруп 4x30
20 шт	20 шт	1 шт	40 шт	8 шт	12 шт
Винт для ручки M4x25 (Шуруп для ручки 3.5x30)	Ручка	Навес усиленный	Стяжка межсекционная	Петля угловая	Шуруп 3x16
2 шт	1 шт	3 шт	3 шт	2 шт	10 шт

№	Наименование	Размер (мм)		Кол-во (шт)
		Длина	Ширина	
1	Боковина	898	280	2
2	Вязка	580	580	2
3	Вязка-полка	580	580	2
4	Задняя стенка (ЛДВП)	895	592	2
5	Планка	866	60	1
6	Створка	895	420	1



Порядок сборки модуля ШВ 500x900.

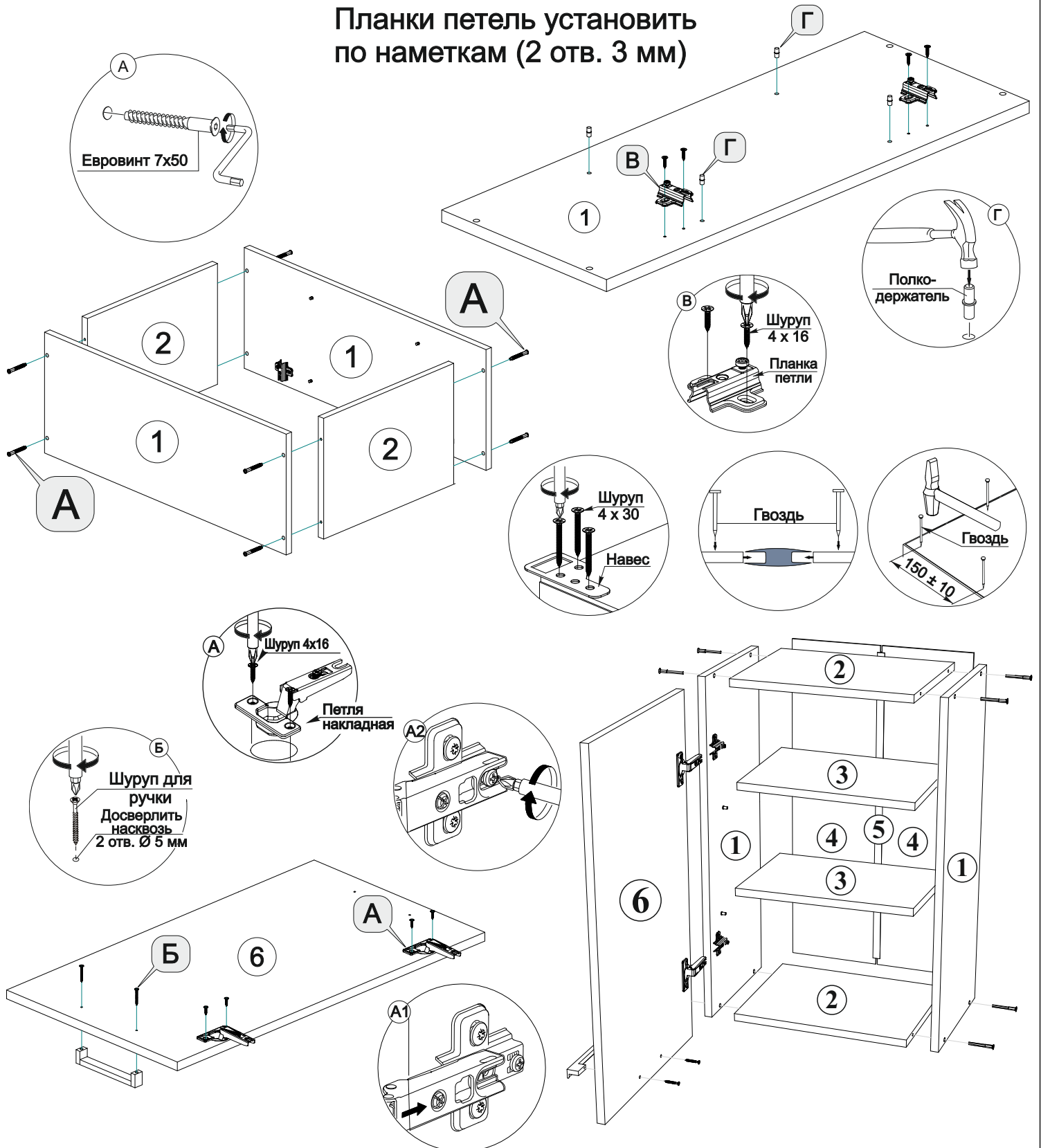
Фурнитура

Евровинт  8 шт	Винт для ручки М4х25 (Шуруп для ручки 3.5х30)  2 шт	Полкодержатель  8 шт	Ручка  1 шт	Стяжка межсекционная  3 шт	Шуруп 4x30  6 шт
Заглушка евроинта  8 шт	Ключ для евроинта  1 шт	Гвоздь  30 шт	Шуруп 4x16  8 шт	Навес усиленный  2 шт	Петля накладная  2 шт

Детали

№	Наименование	Размер (мм)		Кол-во (шт)
		Длина	Ширина	
1	Боковина	898	280	2
2	Вязка	468	280	2
3	Полка	468	250	2
4	Задняя стенка (ДВП)	895	246	2
5	Профиль соедин.	866	-	1
6	Створка	895	497	1

Планки петель установить по наметкам (2 отв. 3 мм)



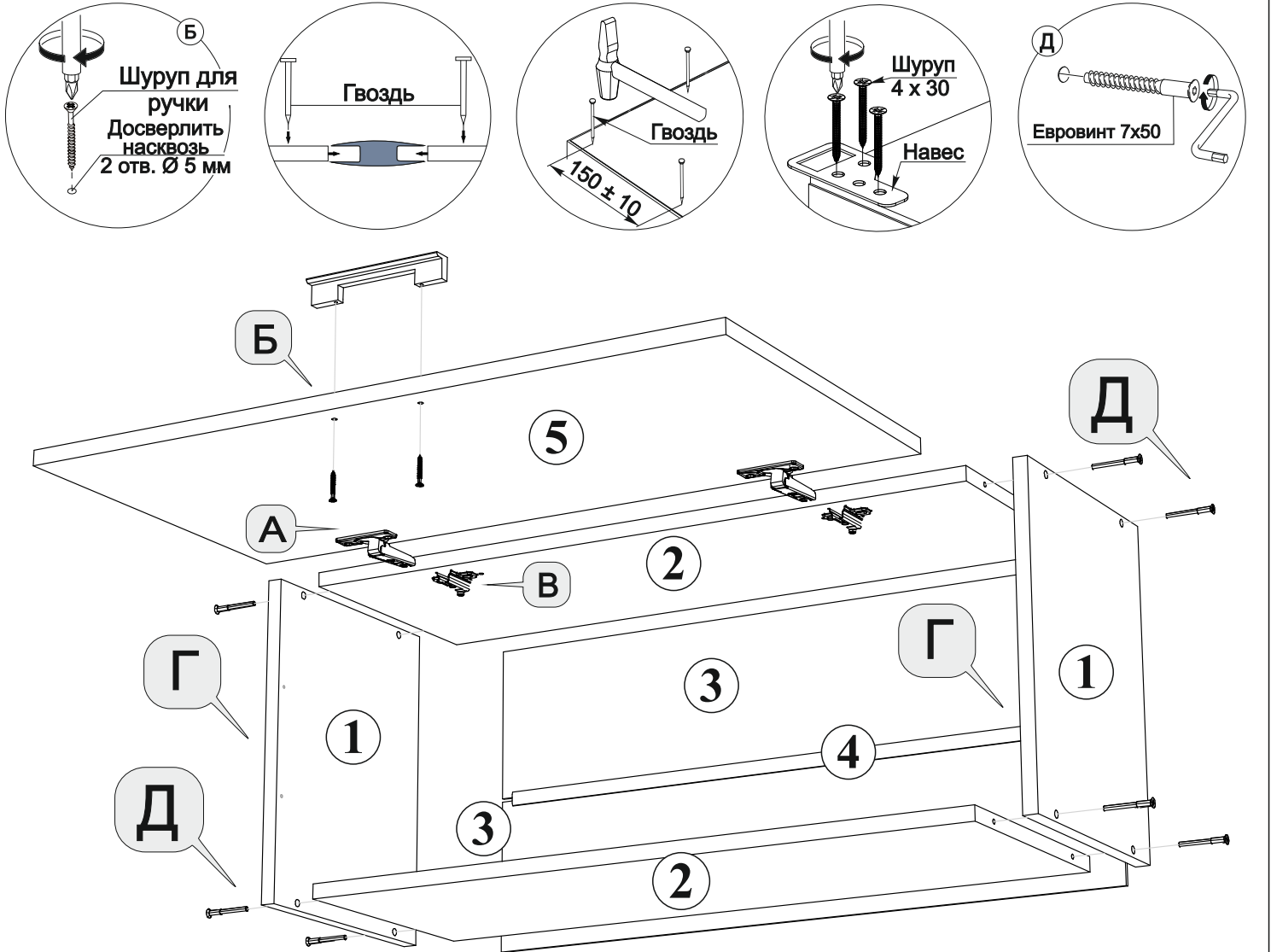
Порядок сборки модуля ШВГ 600x450.

Детали

Фурнитура

Лифт газовый  2 к-кт	Ручка  1 шт	Шуруп 4x30  8 шт	Стяжка межсекционная  3 шт	Петля накладная  2 шт	
Евровинт  8 шт	Заглушка  8 шт	Ключ для евровинта  1 шт	Гвоздь  20 шт	Шуруп 4x16  8 шт	Навес усиленный  2 шт

№	Наименование	Размер (мм)		Кол-во (шт)
		Длина	Ширина	
1	Боковина	449	280	2
2	Вязка	568	280	2
3	Задняя стенка (ЛДВП)	595	220	2
4	Профиль соедин.	568	-	1
5	Створка	446	597	1



Порядок сборки модуля ШВ 300x900.

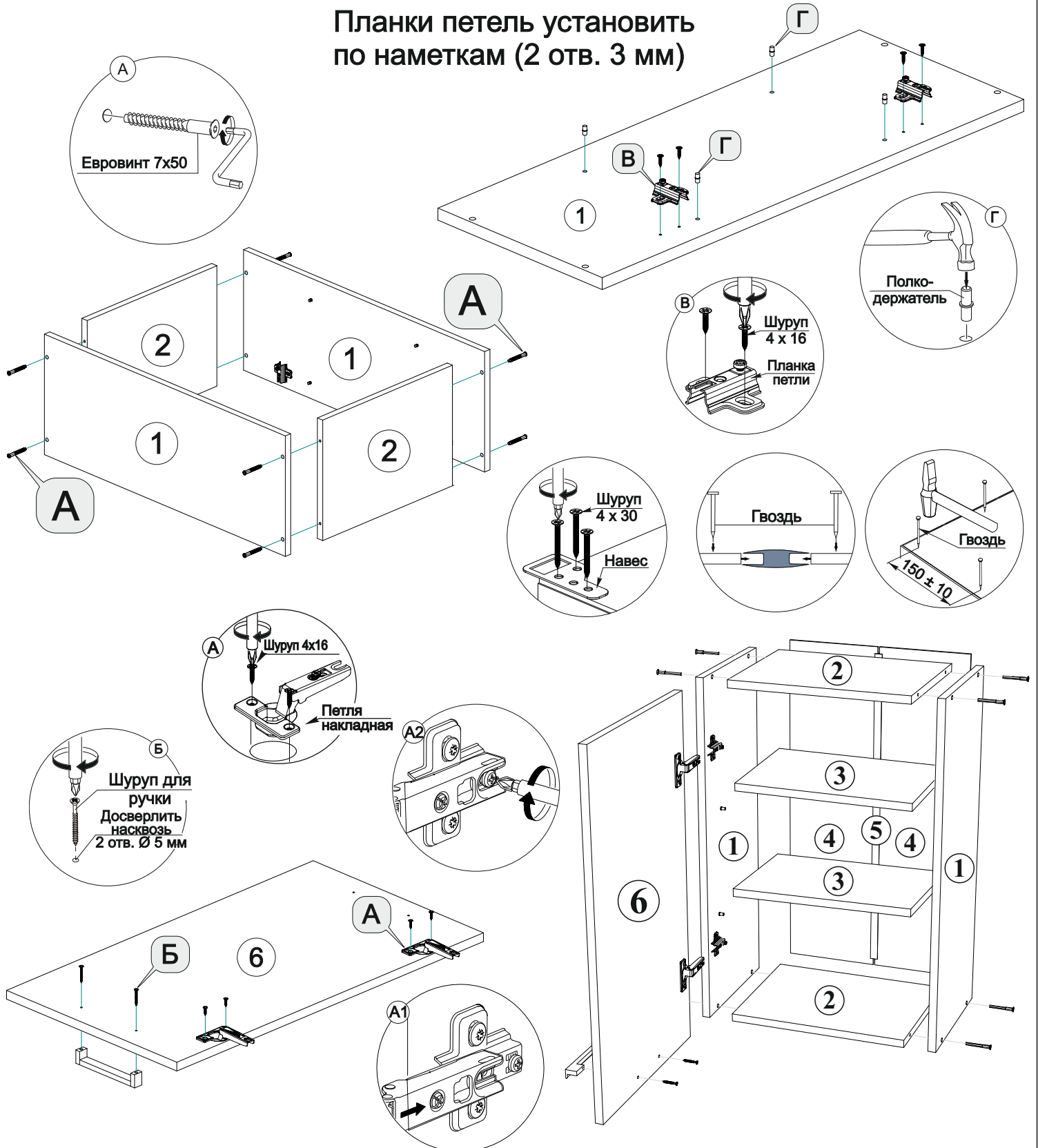
Фурнитура

Евровинт  8 шт	Винт для ручки М4х25 (Шуруп для ручки 3.5х30)  2 шт	Полкодержатель  8 шт	Ручка  1 шт	Стяжка межсекционная  3 шт	Шуруп 4х30  6 шт
Заглушка евровинта  8 шт	Ключ для евровинта  1 шт	Гвоздь  30 шт	Шуруп 4х16  8 шт	Навес усиленный  2 шт	Петля накладная  2 шт

Детали

№	Наименование	Размер (мм)		Кол-во (шт)
		Длина	Ширина	
1	Боковина	898	280	2
2	Вязка	268	280	2
3	Полка	268	250	2
4	Задняя стенка (ДВП)	895	146	2
5	Профиль соедин.	866	-	1
6	Створка	895	297	1

Планки петель установить по наметкам (2 отв. 3 мм)



Инструкция по уходу за мебелью и правила эксплуатации

Для поддержания надлежащего внешнего вида и увеличение срока эксплуатации рекомендуется соблюдать следующие общие правила:

1. Мебель должна эксплуатироваться в сухих и теплых помещениях, имеющих отопление и вентиляцию при температуре воздуха не ниже +1° и не выше +40°, относительной влажности 65-85%.
2. Расположение мебели ближе одного метра от отопительных приборов и других источников тепла, а также под прямыми солнечными лучами, вызывает ускоренное старение покрытия и деформацию мебельных щитов.
3. Поверхность деталей мебели следует оберегать от попадания влаги во избежание разбухания каркасов, фасадов и столешницы, отклеивания кромок на боковых поверхностях.
4. Следует оберегать поверхность мебели и ее конструктивные элементы от механических повреждений, которые могут быть вызваны воздействием твердых предметов, абразивных порошков, а также чрезмерными физическими нагрузками.
5. Изделия мебели необходимо устанавливать на ровные поверхности.
6. Рекомендуется для чистки преимущественно пользоваться мягкой тканью или замшей, смоченной и хорошо отжатой перед использованием. Всегда тщательно высушивайте (протирайте сухой тканью) смоченные участки по окончании чистки. Не следует использовать средства, обладающие абразивными свойствами, а также губки с покрытием из металлического волокнообразного или стружечного материала при чистке.
7. В процессе эксплуатации мебели возможно ослабление крепежной фурнитуры, необходимо осуществлять «затяжку» всех изделий металлофурнитуры, осуществляющих крепеж и регулировку узлов, обеспечивающих открывание и трансформацию подвижных элементов.

Общие технические указания по сборке.

Для удобства транспортировки и предохранения от повреждений, мебель поставляется в разобранном виде в индивидуальной упаковке. Вы можете собрать ее самостоятельно, либо воспользоваться услугами квалифицированных сборщиков. Не приступайте к сборке, не ознакомившись с инструкцией!

Проверить комплектность каждой упаковки, согласно комплектовочной ведомости. **При обнаружении дефектов или не комплектности к сборке не приступать. Обратитесь к продавцу.** ВНИМАНИЕ! Не рекомендуется одновременно вынимать детали из всех упаковок во избежание их смешивания (можете перепутать детали). Проверить наличие фурнитуры.

Во избежание перекосов и повреждений, а также загрязнения мебели, сборку производить на ровном полу, покрытом тканью или бумагой. Необходимо соблюдать осторожность, чтобы не повредить поверхность деталей. В сборке сложных и больших изделий желательно участие двух человек. Перед началом сборки необходимо определить расположение деталей в изделии в соответствии со схемами сборки и инструкцией.

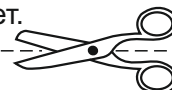
Производитель оставляет за собой право вносить незначительные изменения в конструкцию, не изменяющую внешний вид и дизайн изделия без предварительного уведомления.

Поставщик гарантирует соответствие товаров требованиям ГОСТа 16371-14 при соблюдении условий транспортировки, хранения, сборки (для мебели поставляемой в разобранном виде), эксплуатации.

Гарантийный срок эксплуатации мебели: детской и для общественных помещений - 18 месяцев, бытовой – 24 месяца. Гарантийный срок при розничной продаже через торговую сеть исчисляются со дня продажи мебели, но в пределах 30 месяцев со дня ее изготовления. Срок эксплуатации 10 лет.



Россия, 440054, г.Пенза,
ул. Аустрина, д. 139А
Телефон: +7(8412)20-20-37
E-mail: mif-penza@mail.ru
<http://mebelmif.ru>



отрезать и
приклеить

**Кухонный гарнитур РИО NEW 1,6x2,0/900(490)
Компоновка №2**

Соответствует
ГОСТ 16371-14

Дата изготовления: 20____ год
Гарантийный срок эксплуатации 24 мес.
Срок службы изделия 10 лет.
Материал: ЛДСП