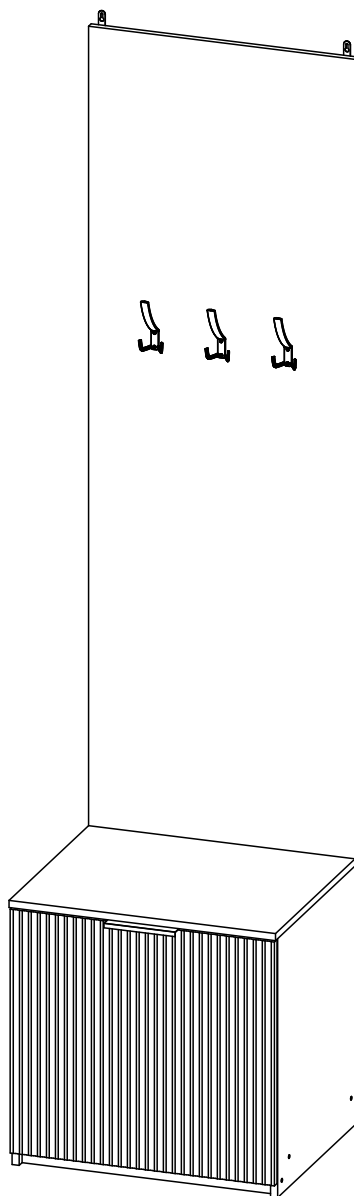


Мебельная компания «МИФ»  
Паспорт изделия  
Инструкция по сборке и эксплуатации  
мебели  
**Модульная система «Марвэл»**  
**Тумба с вешалкой**  
600x2400x508 (ШxВxГ)

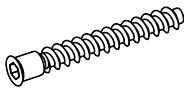


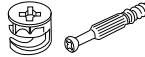

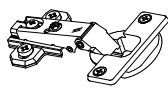

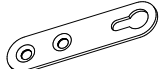
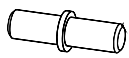
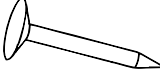
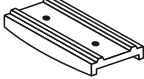


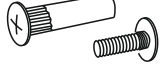
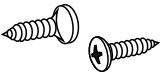


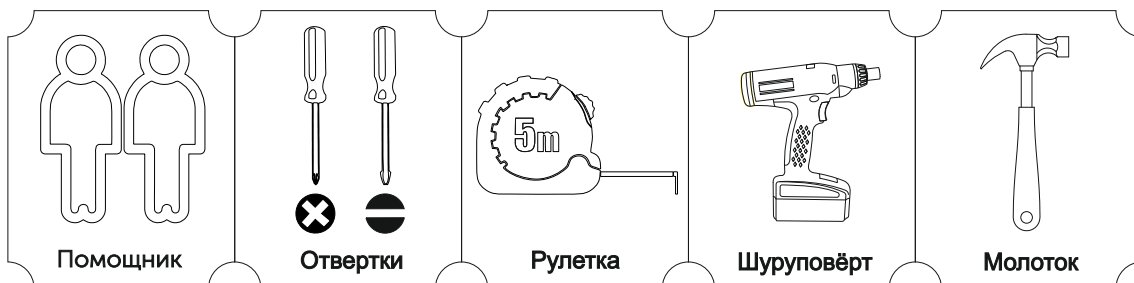
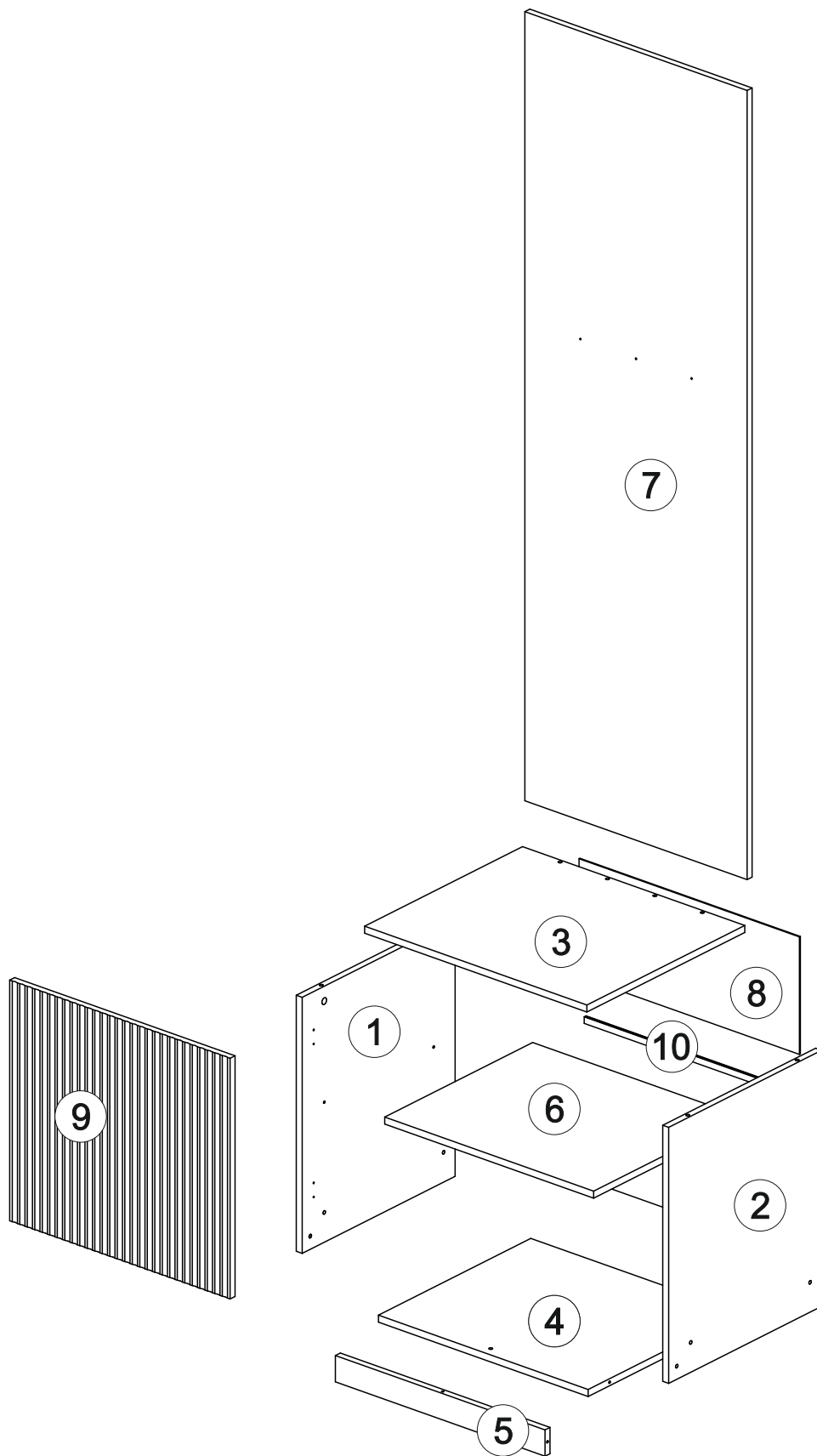
**МИФ**  
МЕБЕЛЬНАЯ КОМПАНИЯ

Россия, Пензенская область,  
г. Пенза, ул. Аустрина, 139 а  
Телефон: (8412) 20-20-37 (многоканальный)  
(8412) 20-20-34, 20-20-35, 90-90-44  
Электронная почта: [mif-penza@mail.ru](mailto:mif-penza@mail.ru)  
Сайт: [www.mebelmif.ru](http://www.mebelmif.ru)

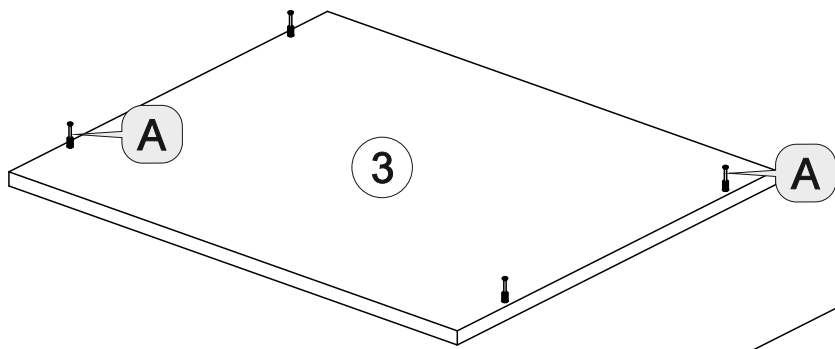
## Комплектовочная ведомость на детали:

| № упаковки | Наименование           | Размер (мм) |        | Кол-во (шт) | № по схеме |
|------------|------------------------|-------------|--------|-------------|------------|
|            |                        | Длина       | Ширина |             |            |
| №1         | Бок левый              | 582         | 492    | 1           | 1          |
|            | Бок правый             | 582         | 492    | 1           | 2          |
|            | Крышка                 | 600         | 508    | 1           | 3          |
|            | Вязка                  | 566         | 490    | 1           | 4          |
|            | Цоколь                 | 566         | 60     | 1           | 5          |
|            | Полка                  | 564         | 476    | 1           | 6          |
|            | Задняя стенка          | 1802        | 600    | 1           | 7          |
|            | ЛДВП (задняя стенка)   | 595         | 267    | 2           | 8          |
|            | Соединительный профиль | 566         |        | 1           | 10         |
| №2         | Фасад                  | 546         | 595    | 1           | 9          |

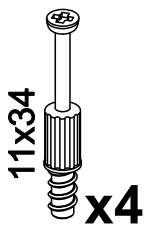
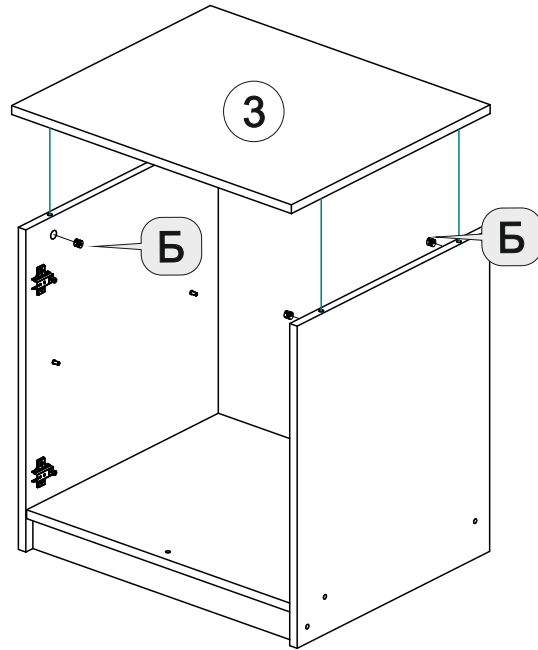
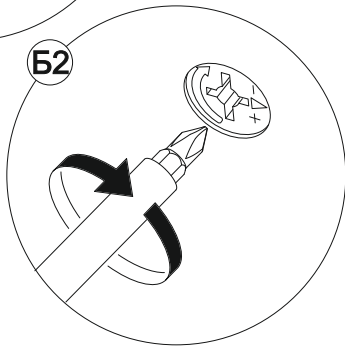
|   |  |   |   |   |
|---|--|---|---|---|
| <p>Евровинт 6x50</p>  <p>10 шт</p>       | <p>Заглушка евровинта</p>  <p>6 шт</p>          | <p>Ключ для евровинта</p>  <p>1 шт</p> | <p>Стяжка эксцентриковая</p>  <p>4 к-кт</p> | <p>Заглушка эксцентрика</p>  <p>4 шт</p> |
| <p>Петля накладная 90 °</p>  <p>2 шт</p> | <p>Ручка 99 (128мм)</p>  <p>1 шт</p>            | <p>Навес прямой</p>  <p>2 шт</p>       | <p>Полкодержатель</p>  <p>4 шт</p>         | <p>Гвоздь</p>  <p>40 шт</p>              |
| <p>Подпятник</p>  <p>4 шт</p>            | <p>Крючок 3х рожковый (черный)</p>  <p>3 шт</p> | <p>Дюбель-гвоздь 6x40</p>  <p>2 шт</p> | <p>Стяжка межсекционная</p>  <p>4 шт</p>   | <p>Шуруп 4x16</p>  <p>14 шт</p>          |



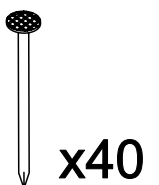
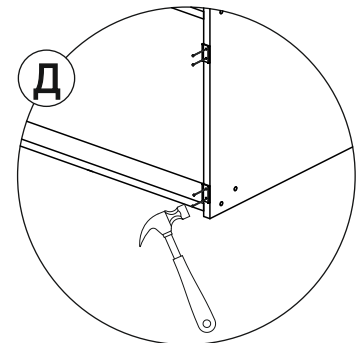
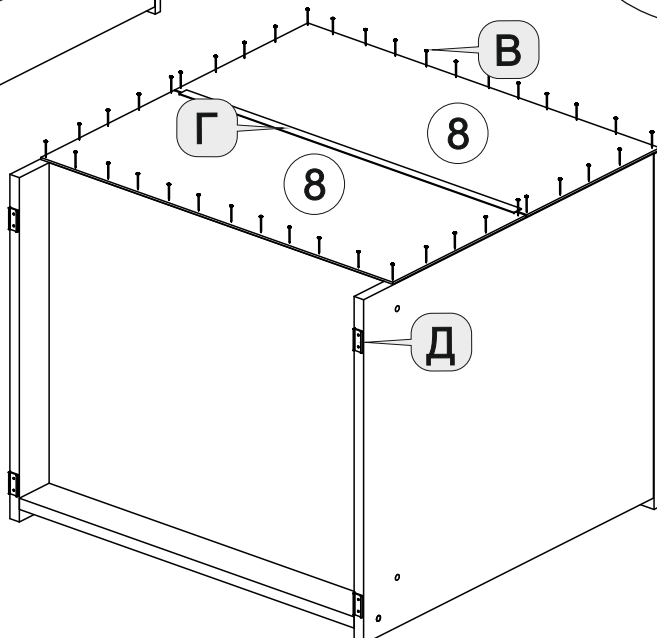
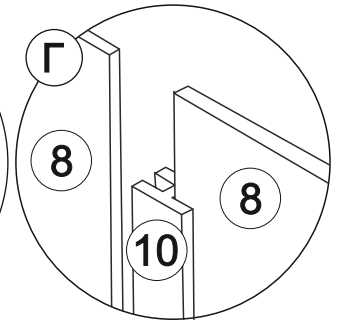
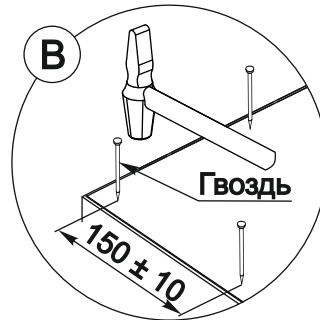
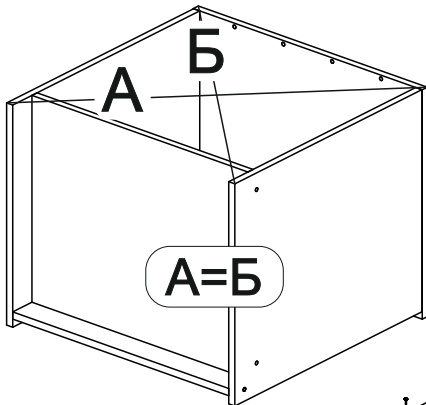


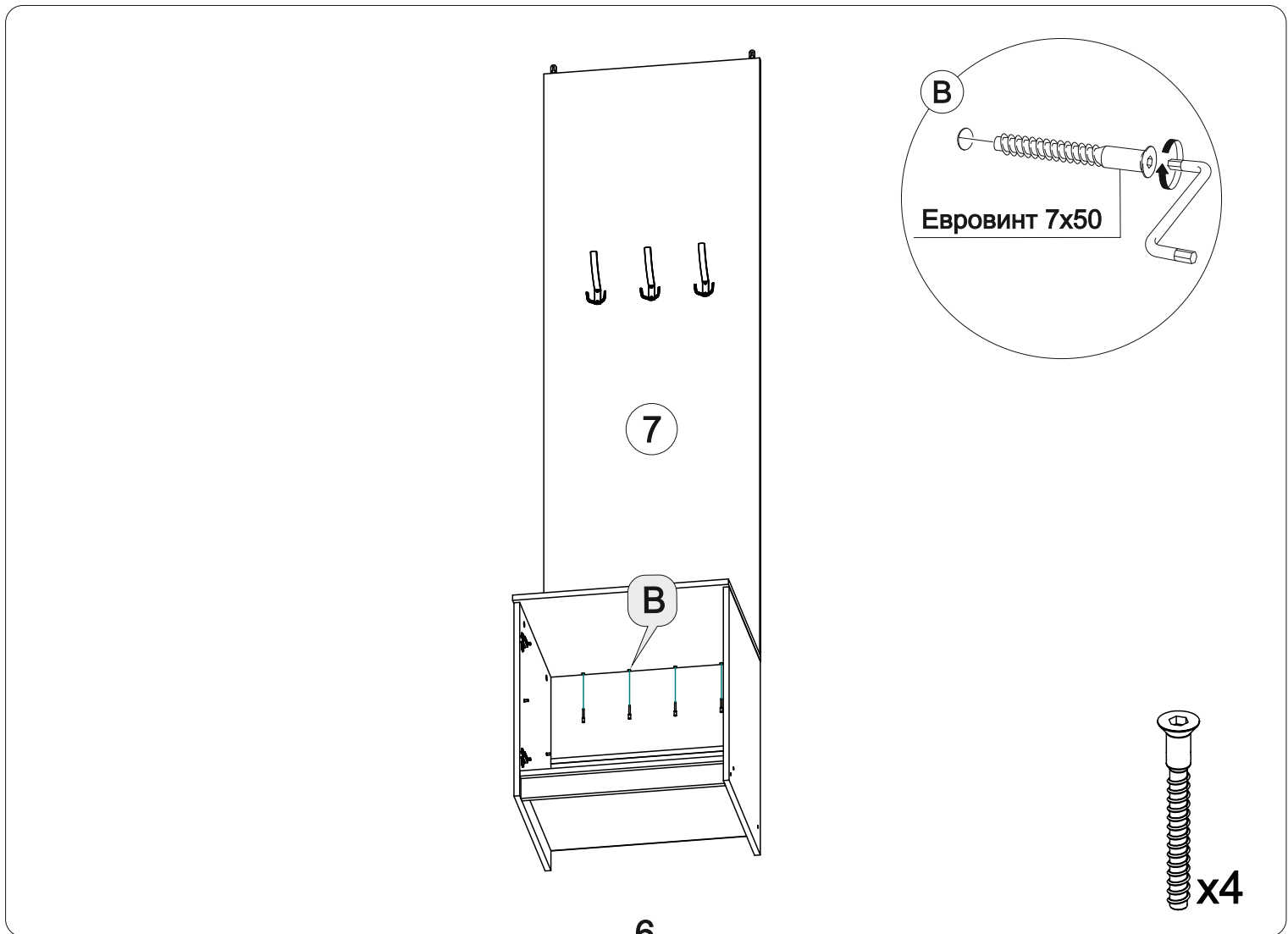
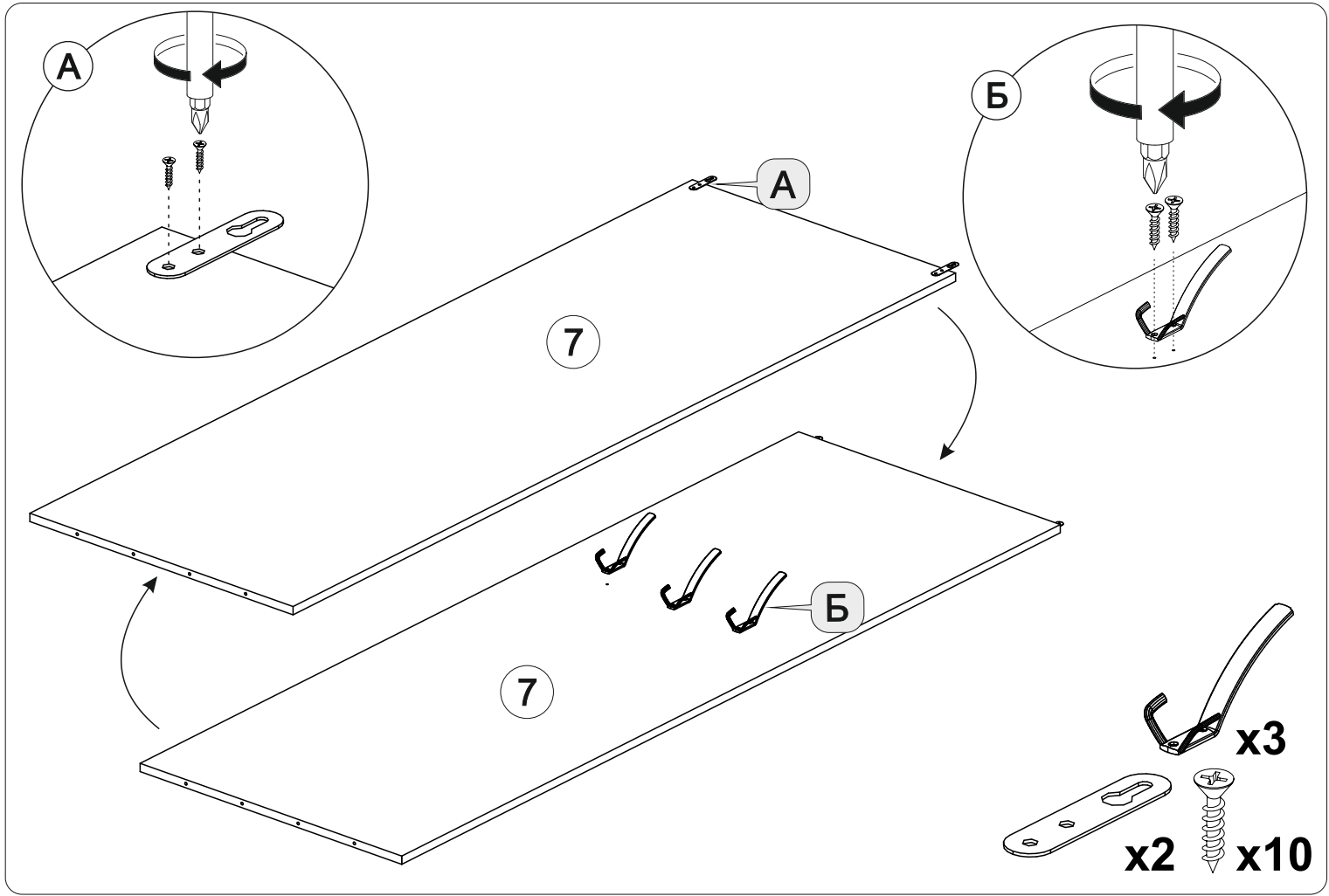


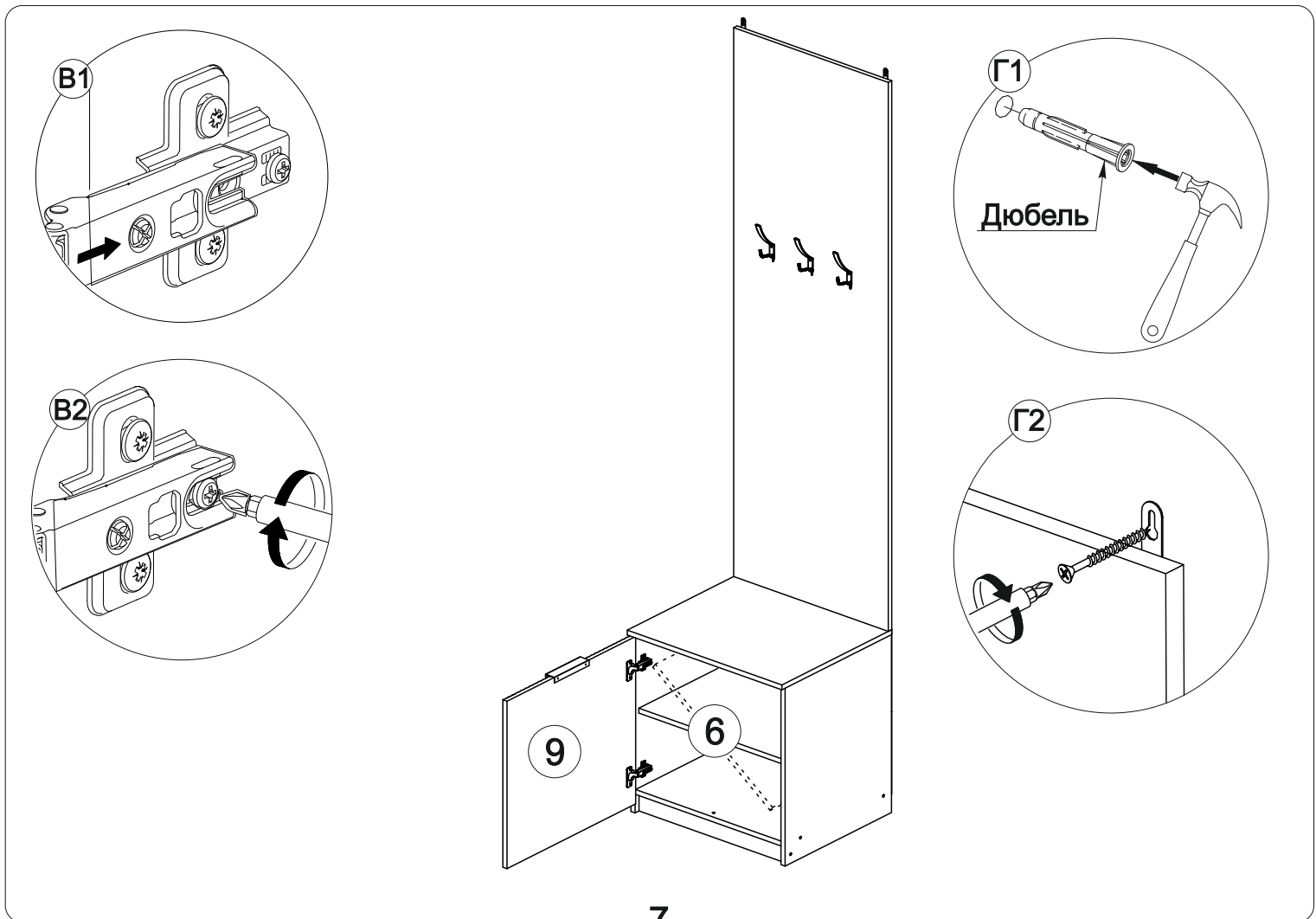
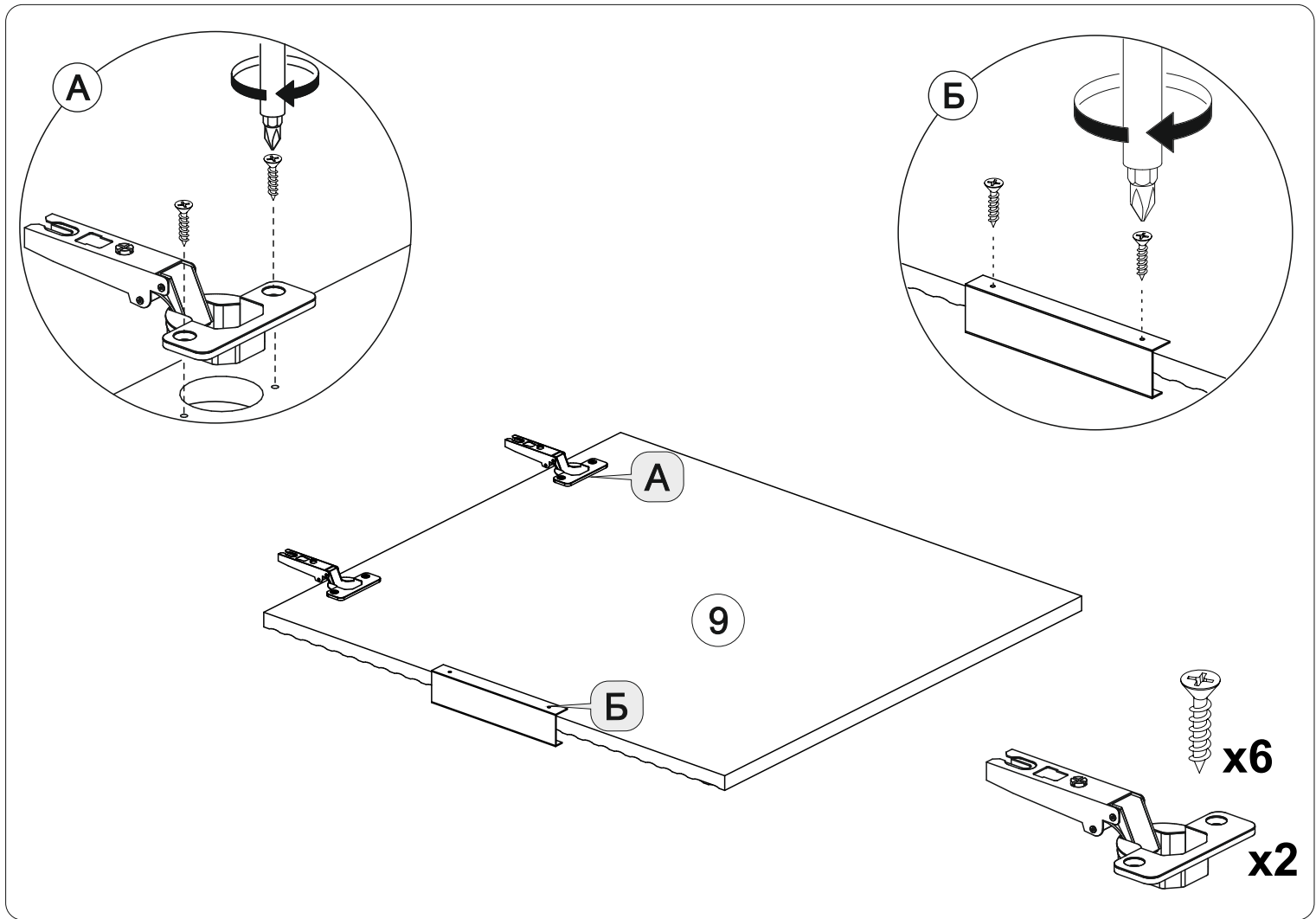
Эксцентрик  
стяжки эксцентриковой



### Выровнять диагонали корпуса







## Инструкция по уходу за мебелью и правила эксплуатации

Для поддержания надлежащего внешнего вида и увеличение срока эксплуатации рекомендуется соблюдать следующие общие правила:

1. Мебель должна эксплуатироваться в сухих и теплых помещениях, имеющих отопление и вентиляцию при температуре воздуха не ниже +1° и не выше +40°, относительной влажности 65-85%.
2. Расположение мебели ближе одного метра от отопительных приборов и других источников тепла, а также под прямыми солнечными лучами, вызывает ускоренное старение покрытия и деформацию мебельных щитов.
3. Поверхность деталей мебели следует оберегать от попадания влаги во избежание разбухания каркасов, фасадов и столешницы, отклеивания кромок на боковых поверхностях.
4. Следует оберегать поверхность мебели и ее конструктивные элементы от механических повреждений, которые могут быть вызваны воздействием твердых предметов, абразивных порошков, а также чрезмерными физическими нагрузками.
5. Изделия мебели необходимо устанавливать на ровные поверхности.
6. Рекомендуется для чистки преимущественно пользоваться мягкой тканью или замшей, смоченной и хорошо отжатой перед использованием. Всегда тщательно высушивайте (протирайте сухой тканью) смоченные участки по окончании чистки. Не следует использовать средства, обладающие абразивными свойствами, а также губки с покрытием из металлического волокнообразного или стружечного материала при чистке.
7. В процессе эксплуатации мебели возможно ослабление крепежной фурнитуры, необходимо осуществлять «затяжку» всех изделий металлофурнитуры, осуществляющих крепеж и регулировку узлов, обеспечивающих открывание и трансформацию подвижных элементов.

### Общие технические указания по сборке.

Для удобства транспортировки и предохранения от повреждений, мебель поставляется в разобранном виде в индивидуальной упаковке. Вы можете собрать ее самостоятельно, либо воспользоваться услугами квалифицированных сборщиков. Не приступайте к сборке, не ознакомившись с инструкцией!

Проверить комплектность каждой упаковки, согласно комплектовочной ведомости. **При обнаружении дефектов или не комплектности к сборке не приступать. Обратитесь к продавцу.** ВНИМАНИЕ! Не рекомендуется одновременно вынимать детали из всех упаковок во избежание их смешивания (можете перепутать детали). Проверить наличие фурнитуры.

Во избежание перекосов и повреждений, а также загрязнения мебели, сборку производить на ровном полу, покрытом тканью или бумагой. Необходимо соблюдать осторожность, чтобы не повредить поверхность деталей. В сборке сложных и больших изделий желательно участие двух человек. Перед началом сборки необходимо определить расположение деталей в изделии в соответствии со схемами сборки и инструкцией.

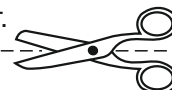
Производитель оставляет за собой право вносить незначительные изменения в конструкцию, не изменяющую внешний вид и дизайн изделия без предварительного уведомления.

Поставщик гарантирует соответствие товаров требованиям ГОСТа 16371-14 при соблюдении условий транспортировки, хранения, сборки (для мебели поставляемой в разобранном виде), эксплуатации.

Гарантийный срок эксплуатации мебели: детской и для общественных помещений - 18 месяцев, бытовой – 24 месяца. Гарантийный срок при розничной продаже через торговую сеть исчисляются со дня продажи мебели, но в пределах 30 месяцев со дня ее изготовления. Срок эксплуатации 10 лет.



Россия, Пензенская область,  
г. Пенза, ул. Аустрина, 139 а  
Телефон: (8412) 20-20-37 (многоканальный)  
(8412) 20-20-34, 20-20-35, 90-90-44  
Электронная почта: mif-penza@mail.ru  
Сайт: www.mebelmif.ru



отрезать и  
приклеить

### МС «Марвэл» Тумба с вешалкой

Соответствует  
ГОСТ 16371-14

Дата изготовления: 20\_\_\_\_ год  
Гарантийный срок эксплуатации 24 мес.  
Срок службы изделия 10 лет.  
Материал: ЛДСП