

Мебельная компания «МИФ»

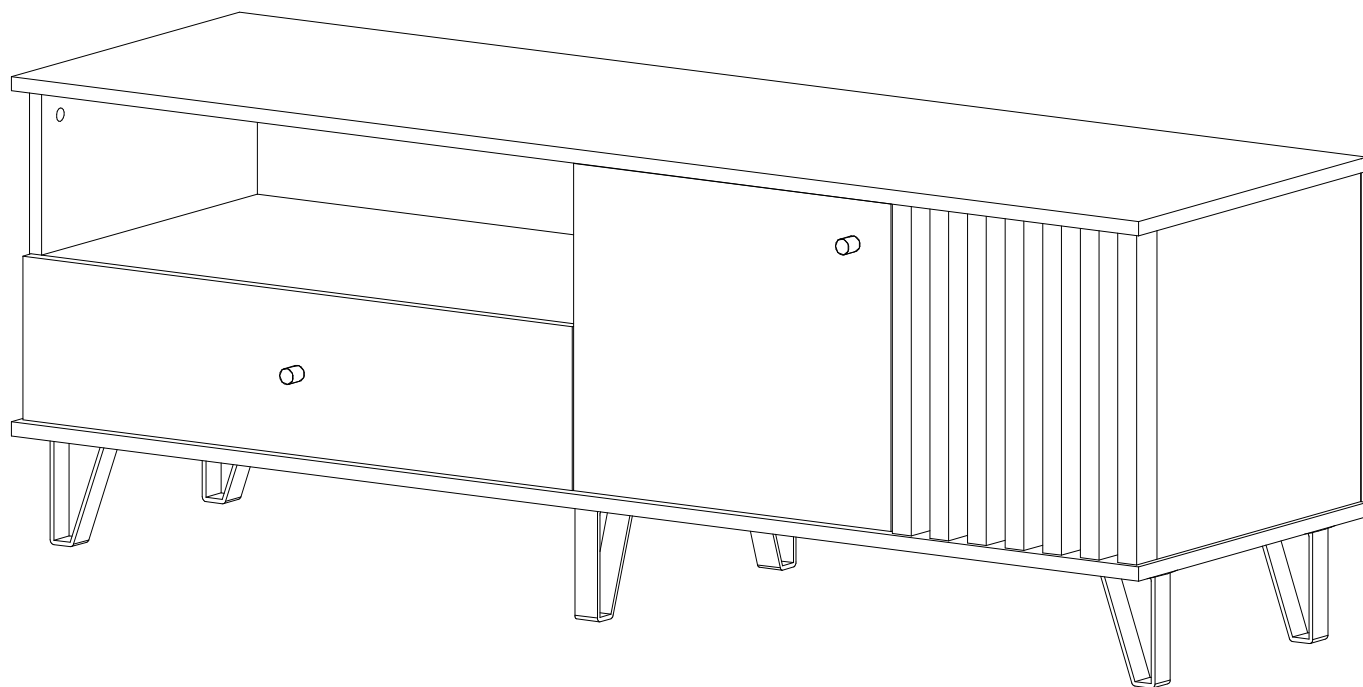
Паспорт изделия

Инструкция по сборке и эксплуатации мебели

МС «РОДЖИНА»

Тумба ТВ (1500)

1500x534x430 (ШxВxГ)



МИФ
МЕБЕЛЬНАЯ КОМПАНИЯ

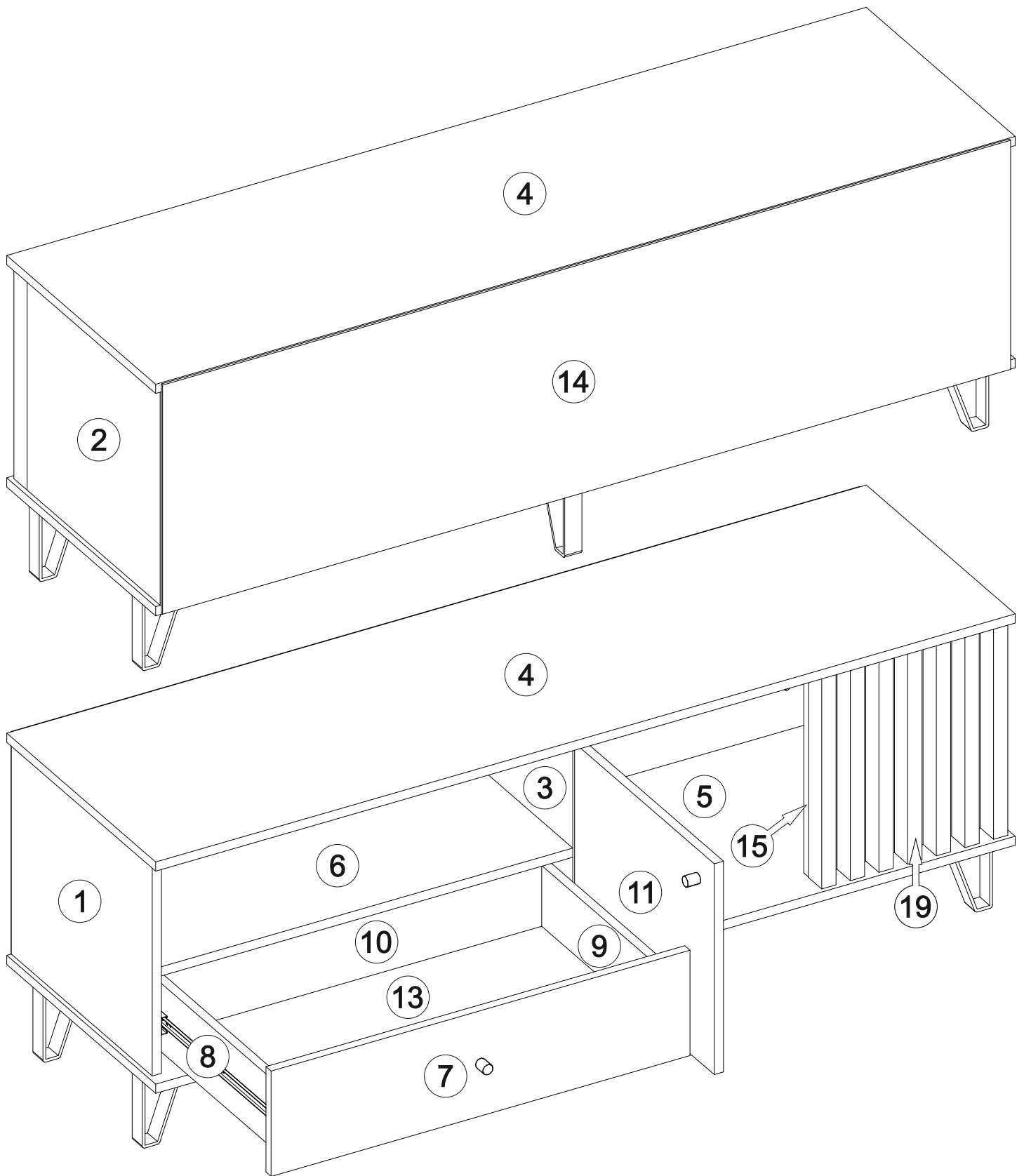
Россия, Пензенская область,
г. Пенза, ул. Аустрина, 139 а
Телефон: (8412) 20-20-37 (многоканальный)
(8412) 20-20-34, 20-20-35, 90-90-44
Электронная почта: mif-penza@mail.ru
Сайт: www.mebelmif.ru

Детали

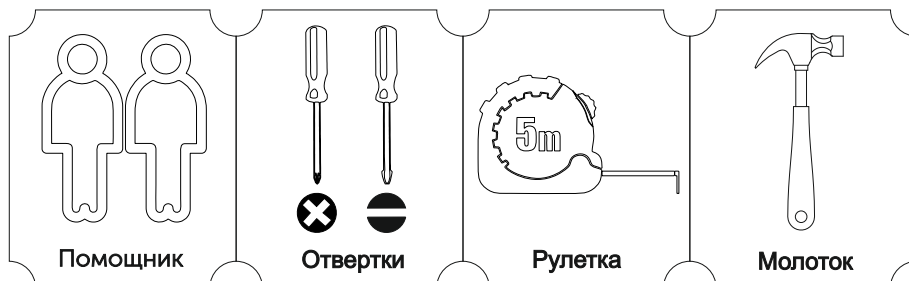
Поз.	Наименование	Кол	Размеры, мм	
			Длина	Ширина
1	Бок левый	1	372	404
2	Бок правый	1	372	380
3	Перегородка	1	372	404
4	Крышка верх	1	1500	426
5	Крышка низ	1	1500	426
6	Вязка	1	718	404
7	Фасад	1	184	731
8	Ящик (бок левый)	1	400	120
9	Ящик (бок правый)	1	400	120
10	Ящик (задняя стенка)	1	660	120
11	Фасад	1	368	422
13	ЛДВП (Дно ящика)	1	674	398
14	ЛДВП (Задняя стенка)	1	1480	400
15	Задняя стенка	1	372	308
19	Профиль	7	372	

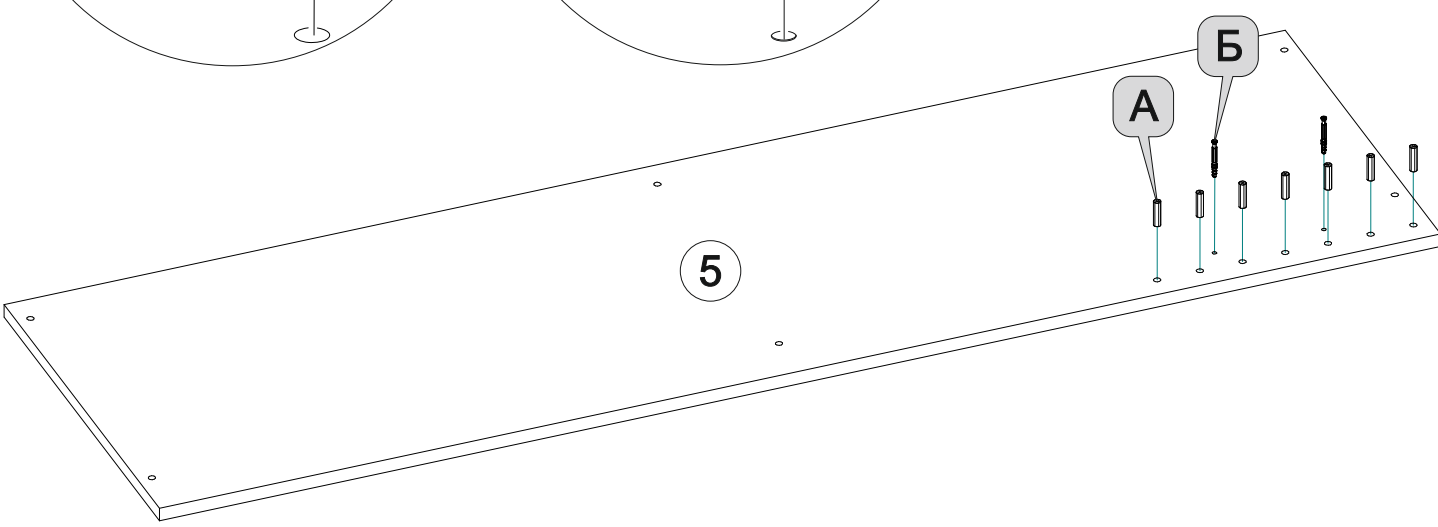
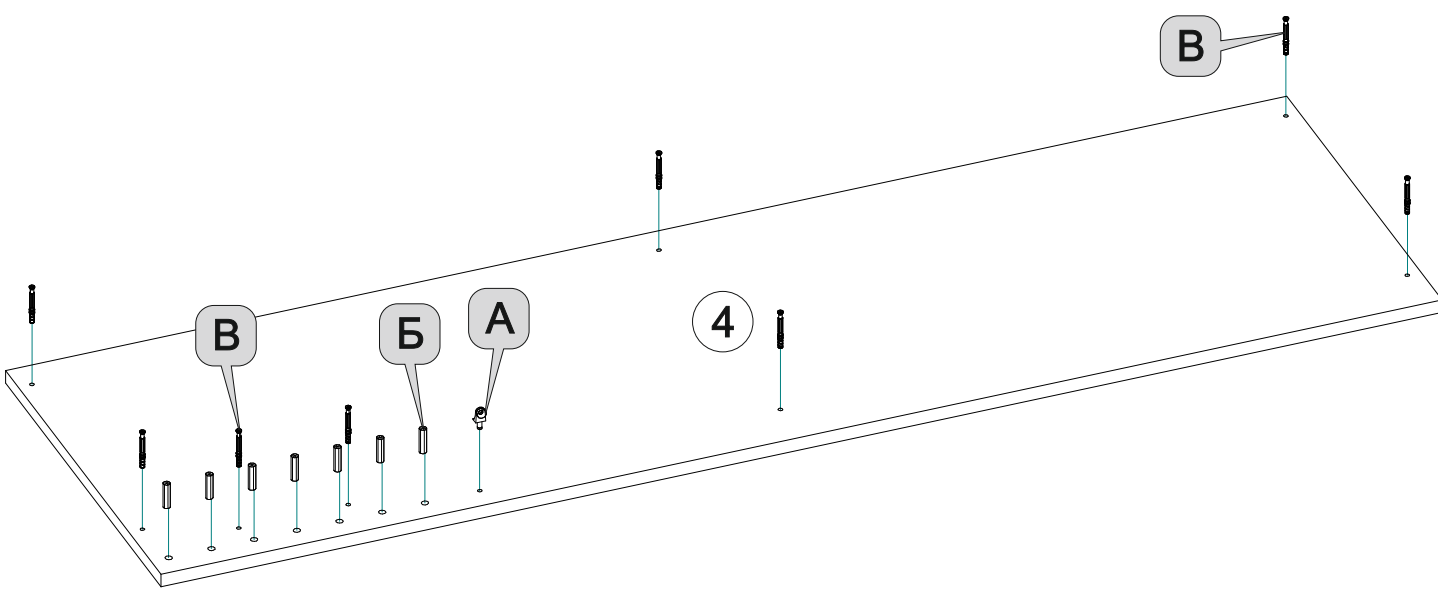
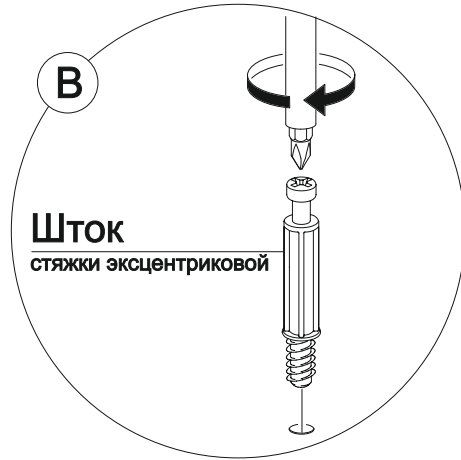
Фурнитура

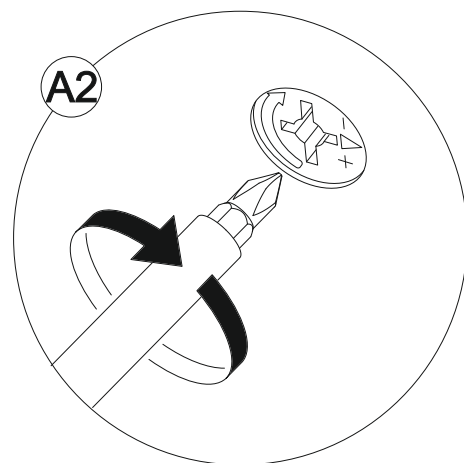
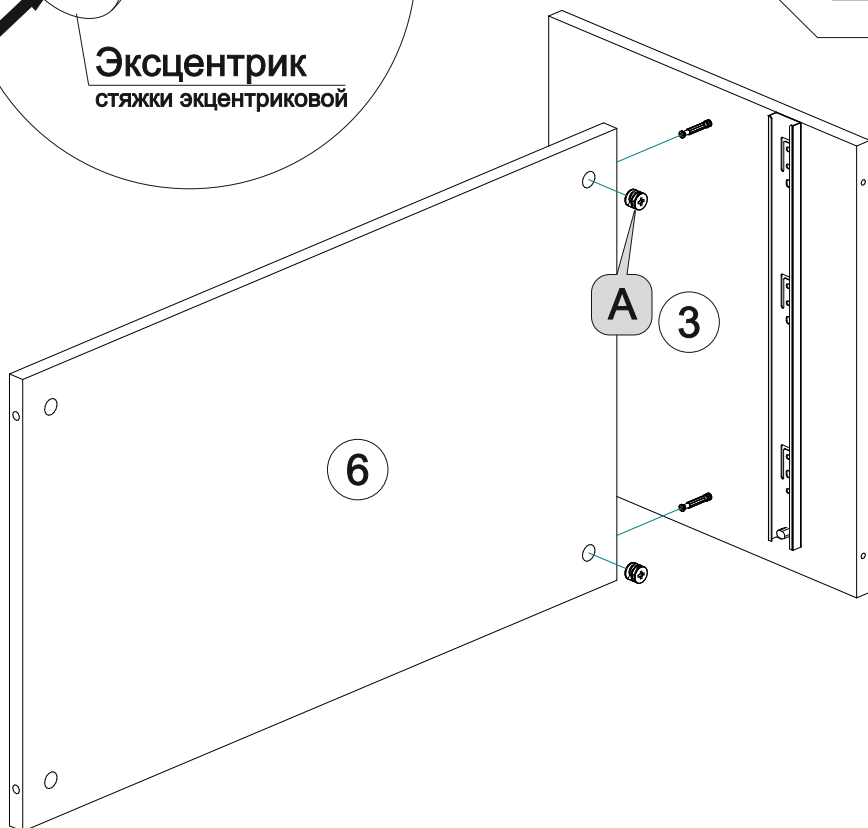
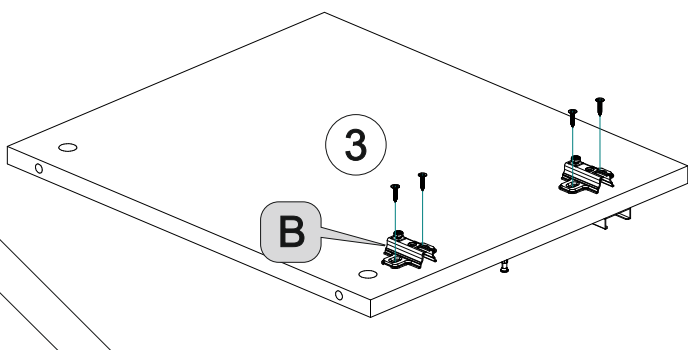
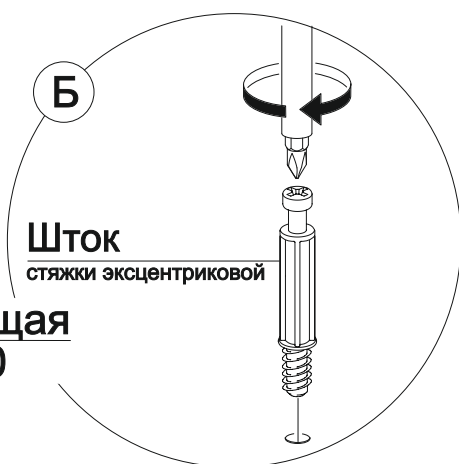
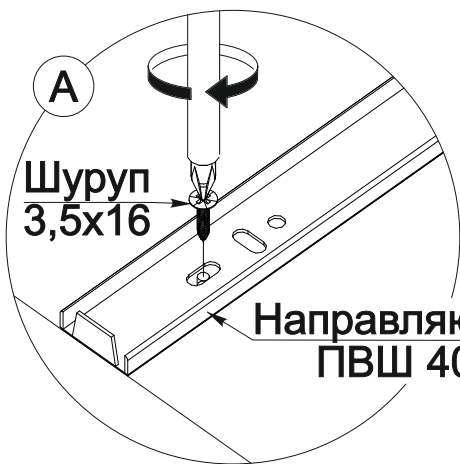
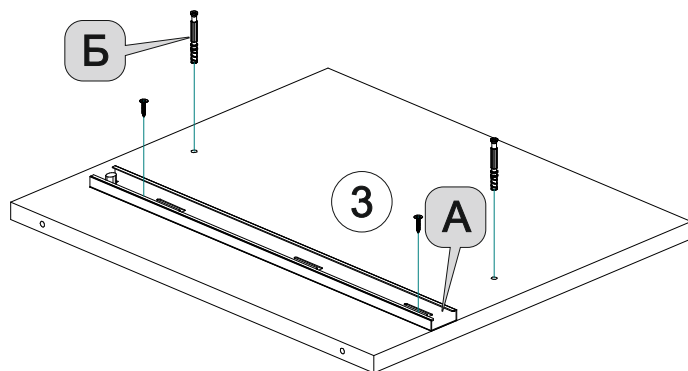
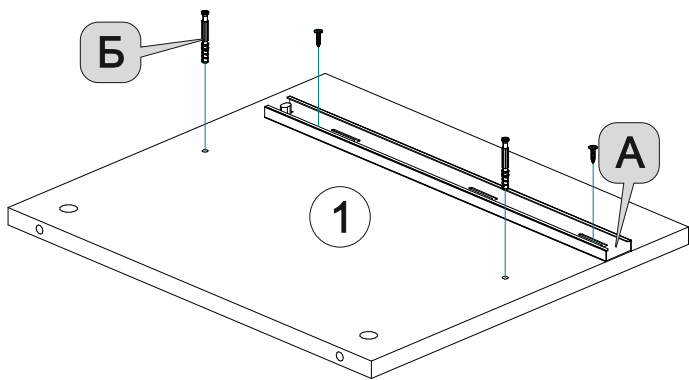
<p>Евровинт 7x50</p>  <p>10 шт</p>	<p>Ключ для евровинта</p>  <p>1 шт</p>	<p>Стяжка эксцентриковая</p>  <p>18 к-кт</p>	<p>Заглушка эксцентрика</p>  <p>10 шт</p>	<p>Петля накладная 90°</p>  <p>2 шт</p>	<p>Направляющие ПВХ 400</p>  <p>1 к-кт</p>	<p>Стеклодержатель с присоской</p>  <p>1 шт</p>
<p>Гвоздь</p>  <p>30 шт</p>	<p>Шуруп 3,5x16</p>  <p>90 шт</p>	<p>Шуруп 4x20</p>  <p>24 шт</p>	<p>Опора L-130</p>  <p>6 шт</p>	<p>Ручка КМ-3</p>  <p>2 шт</p>	<p>Шкант</p>  <p>14 шт</p>	

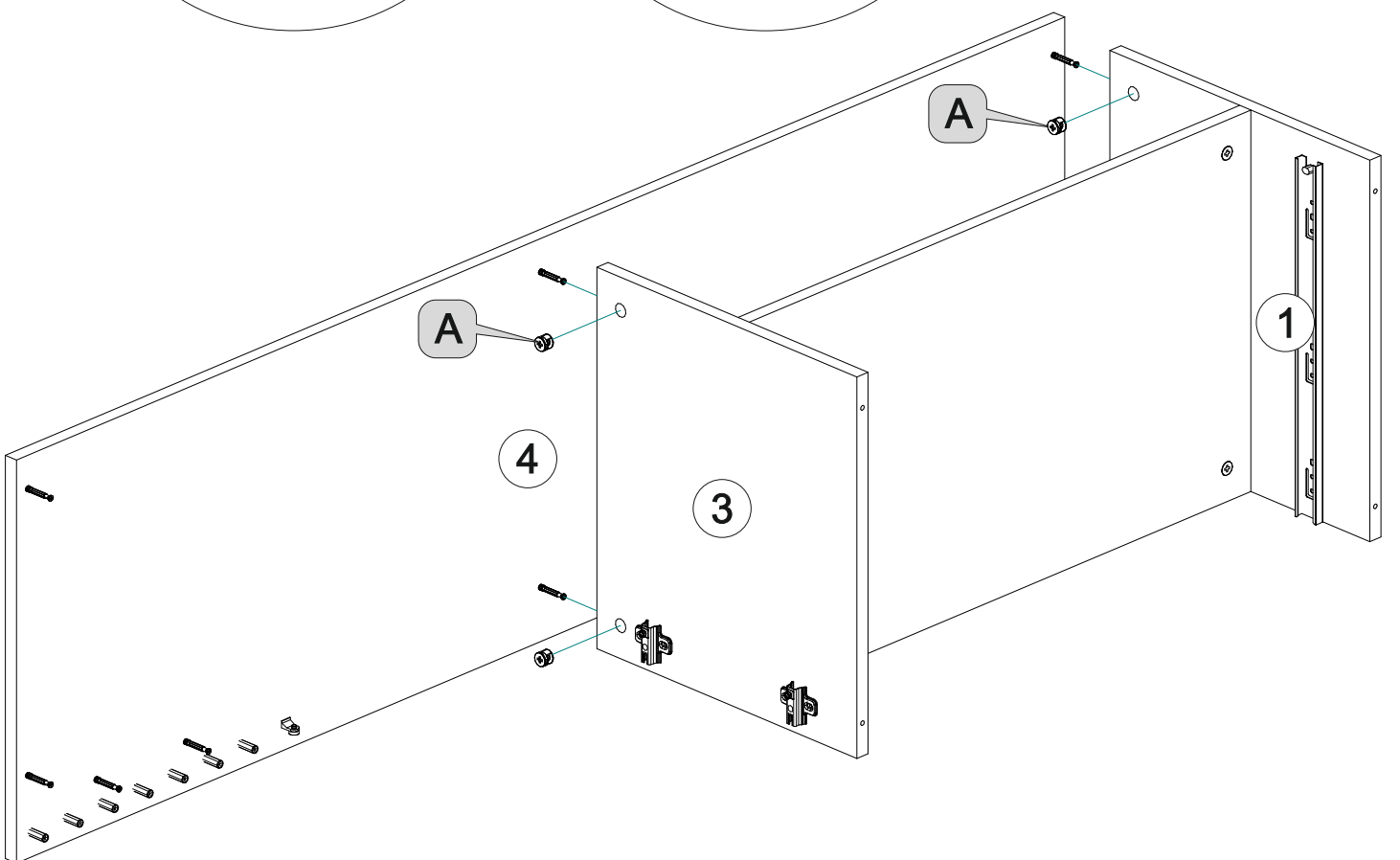
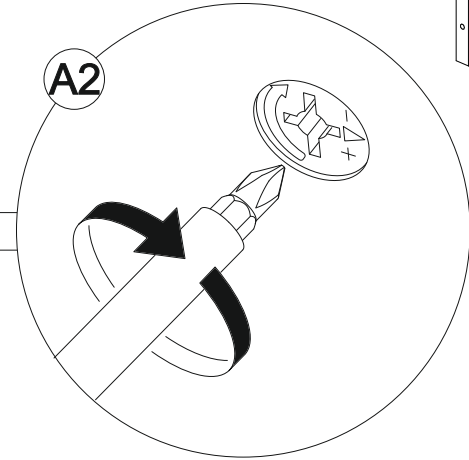
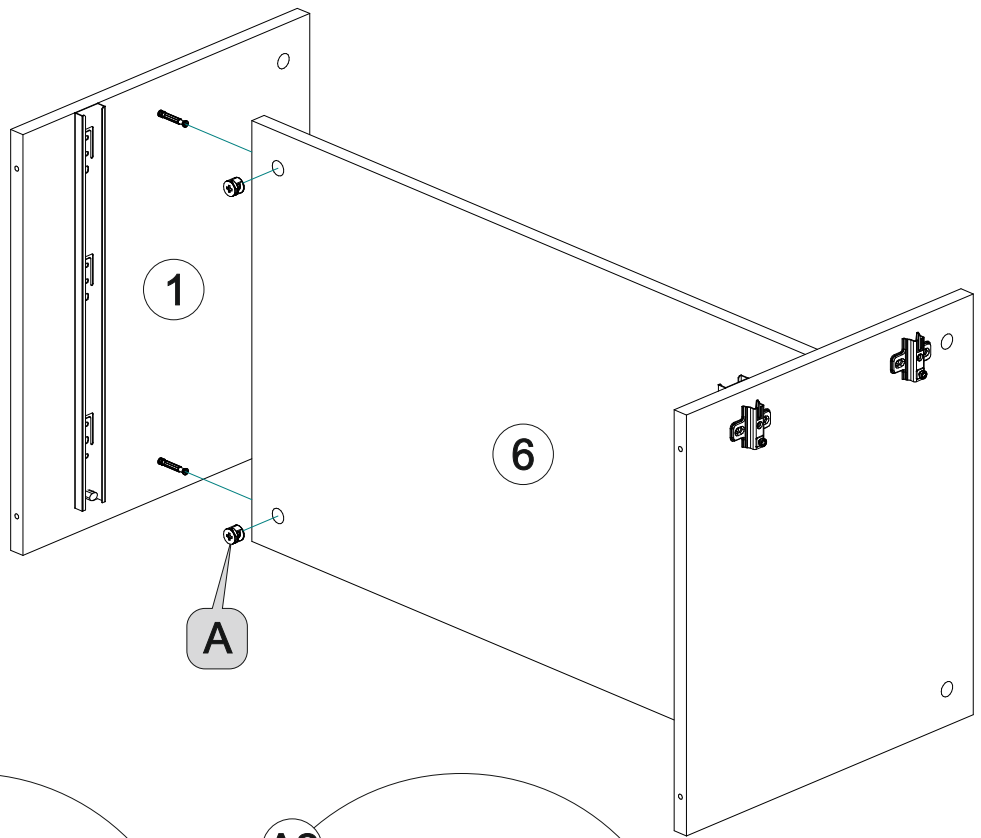


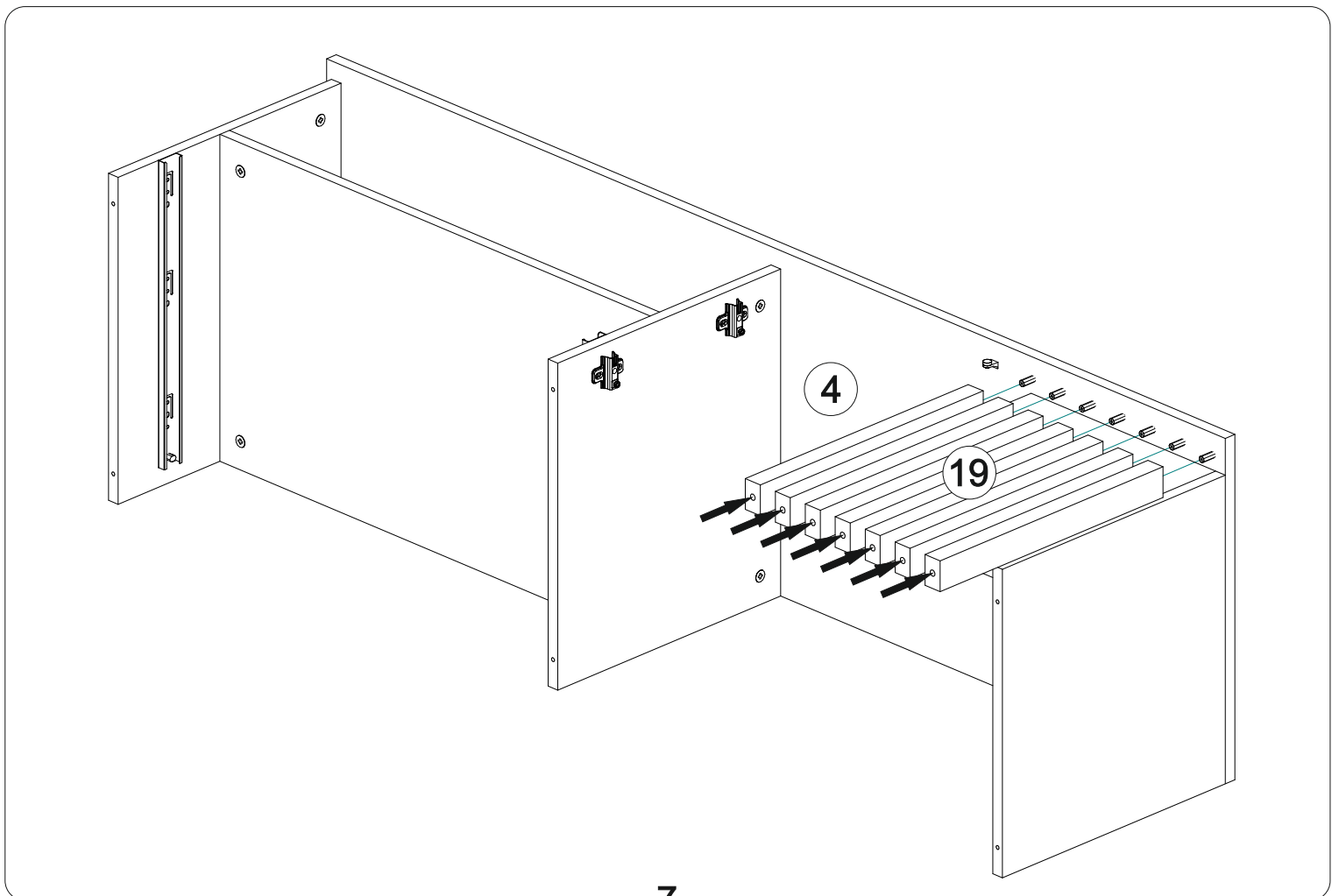
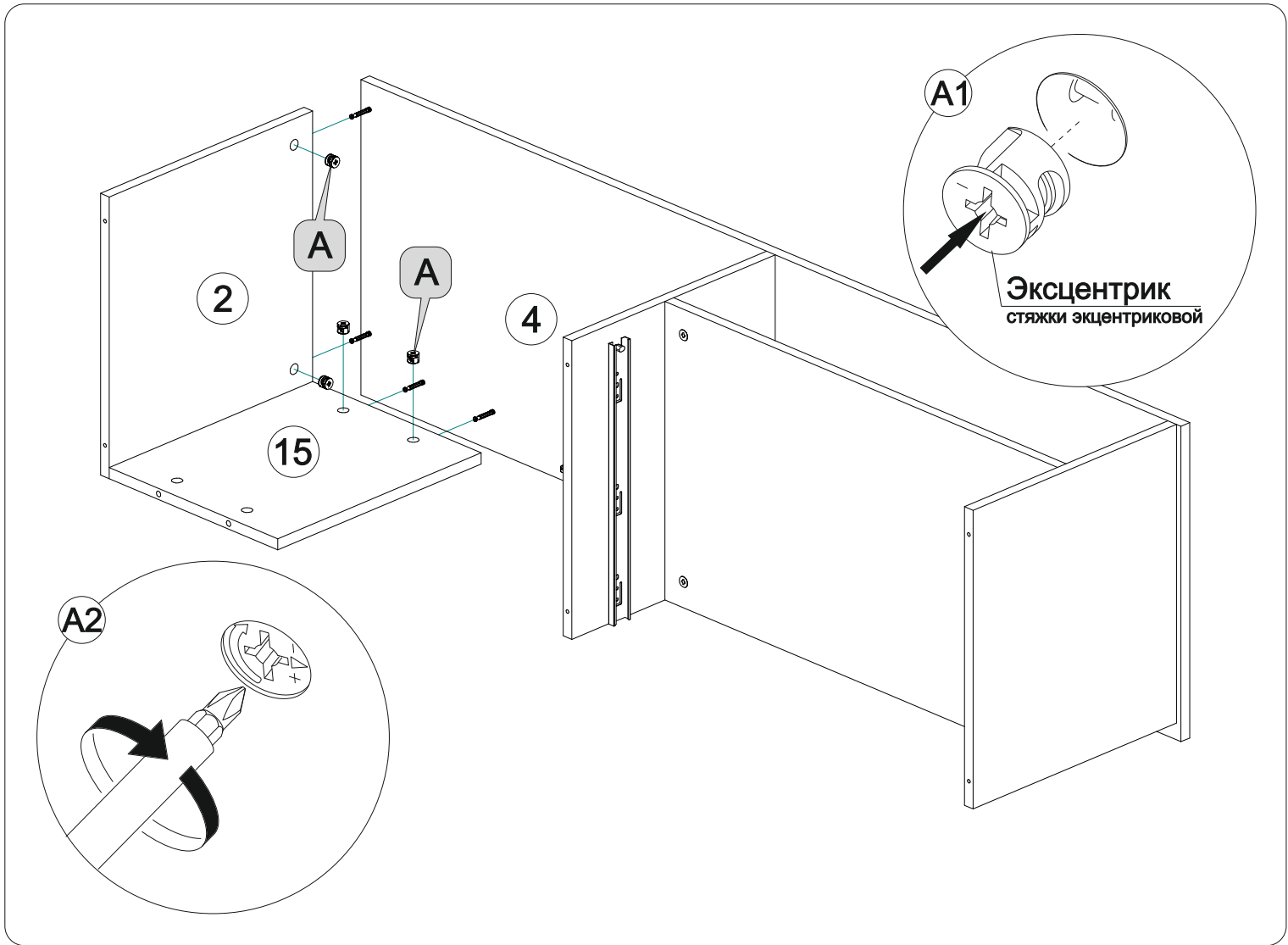
В процессе сборки Вам понадобятся

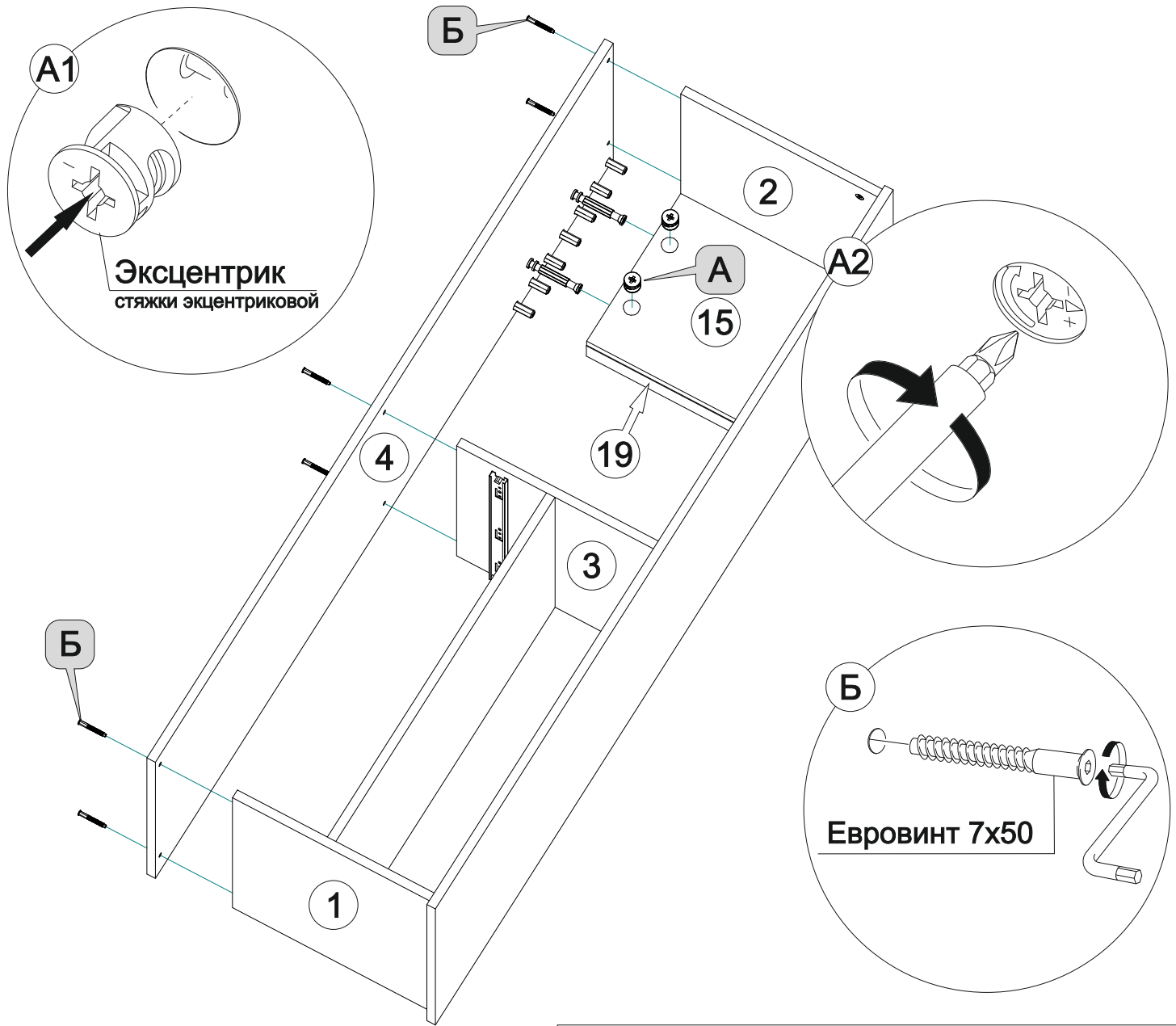




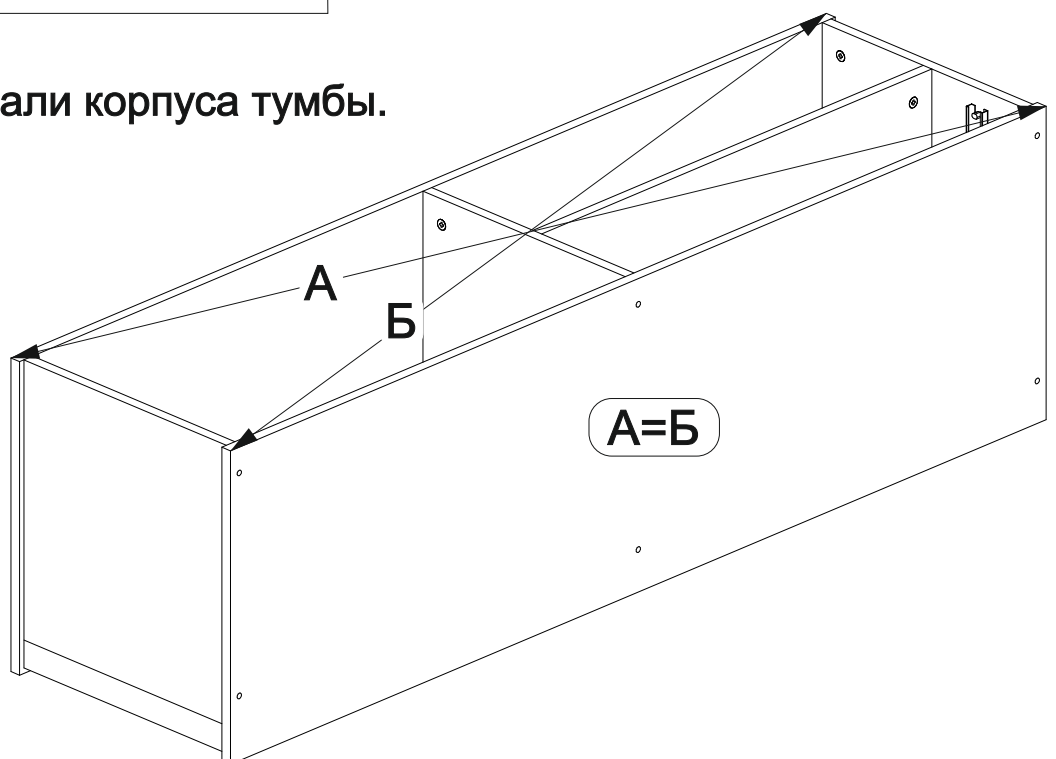


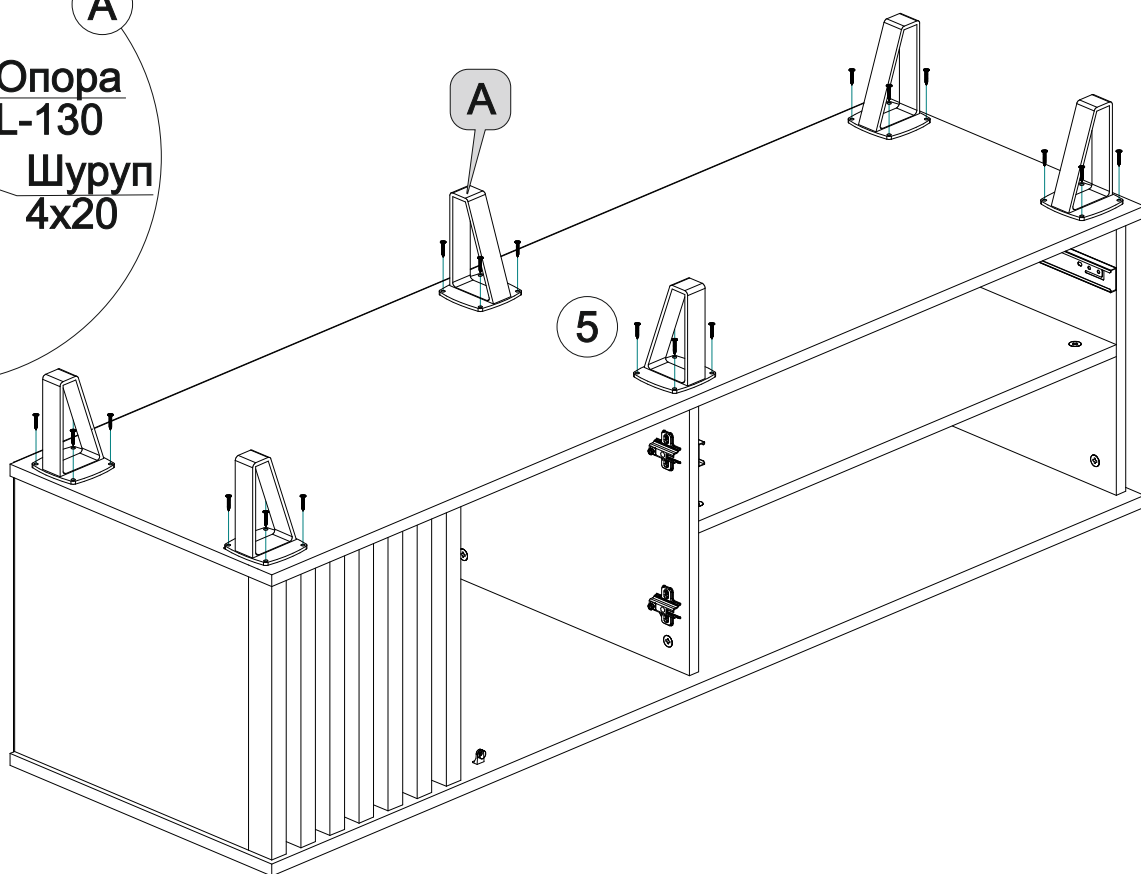
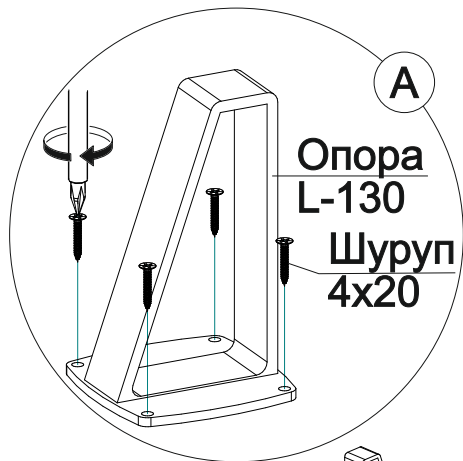
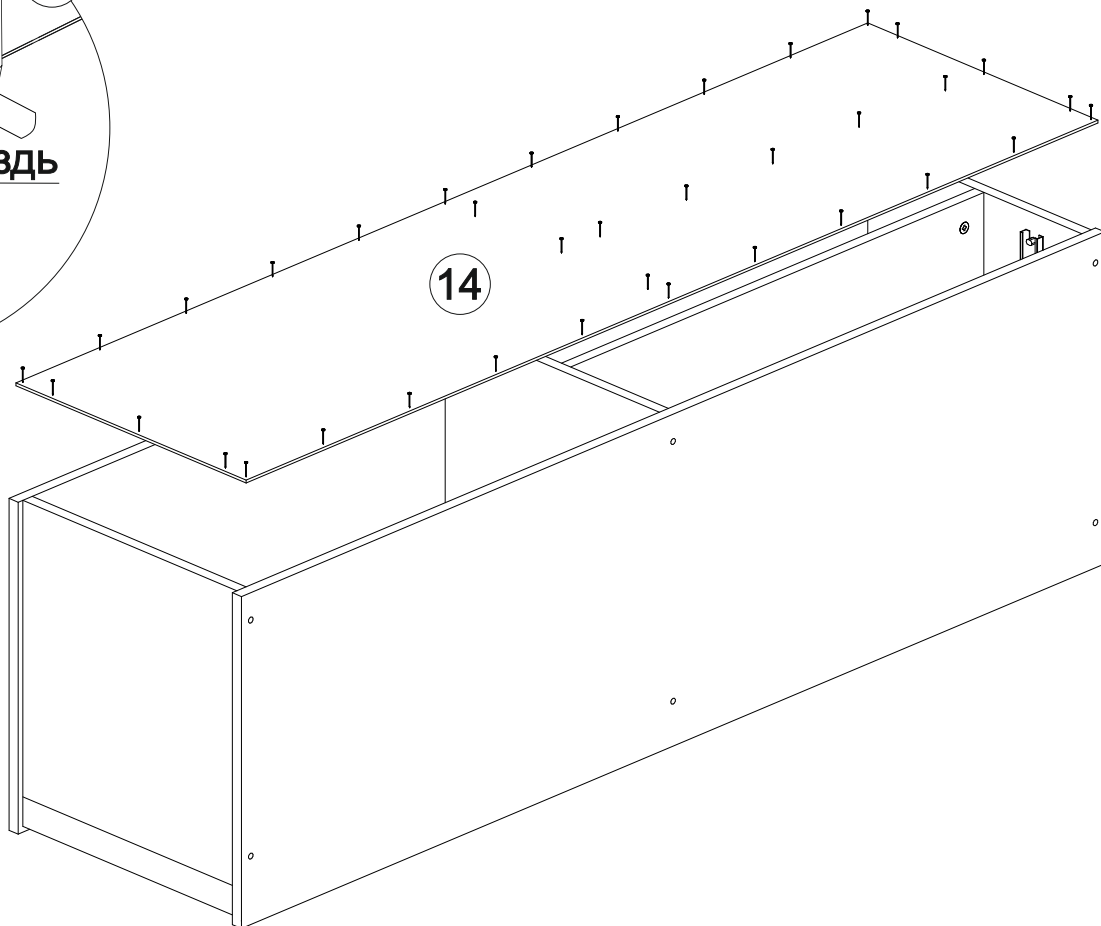
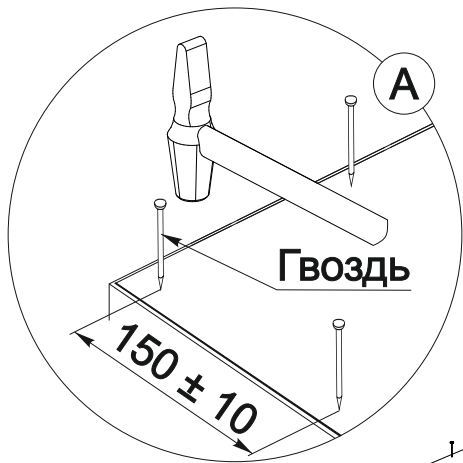


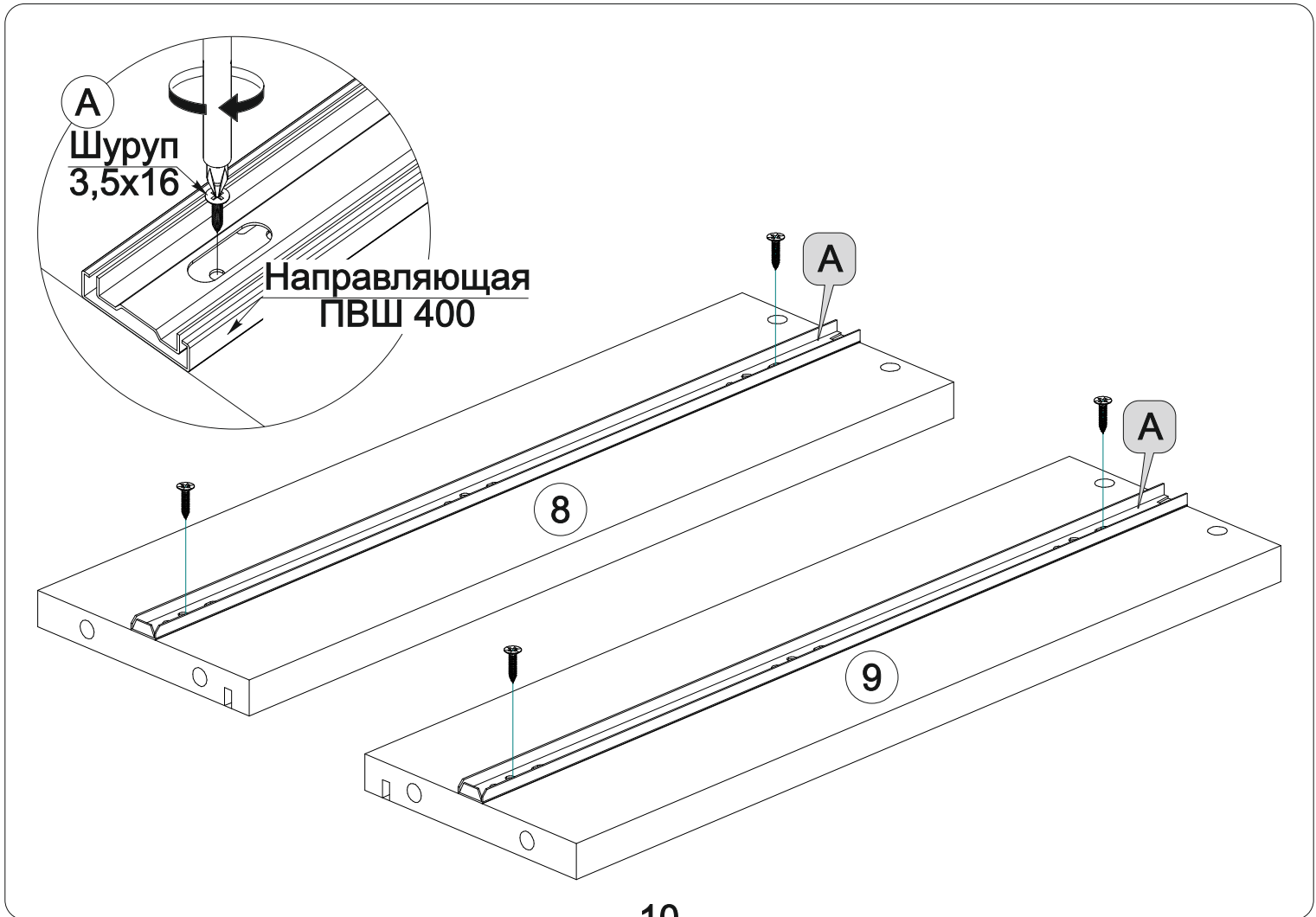
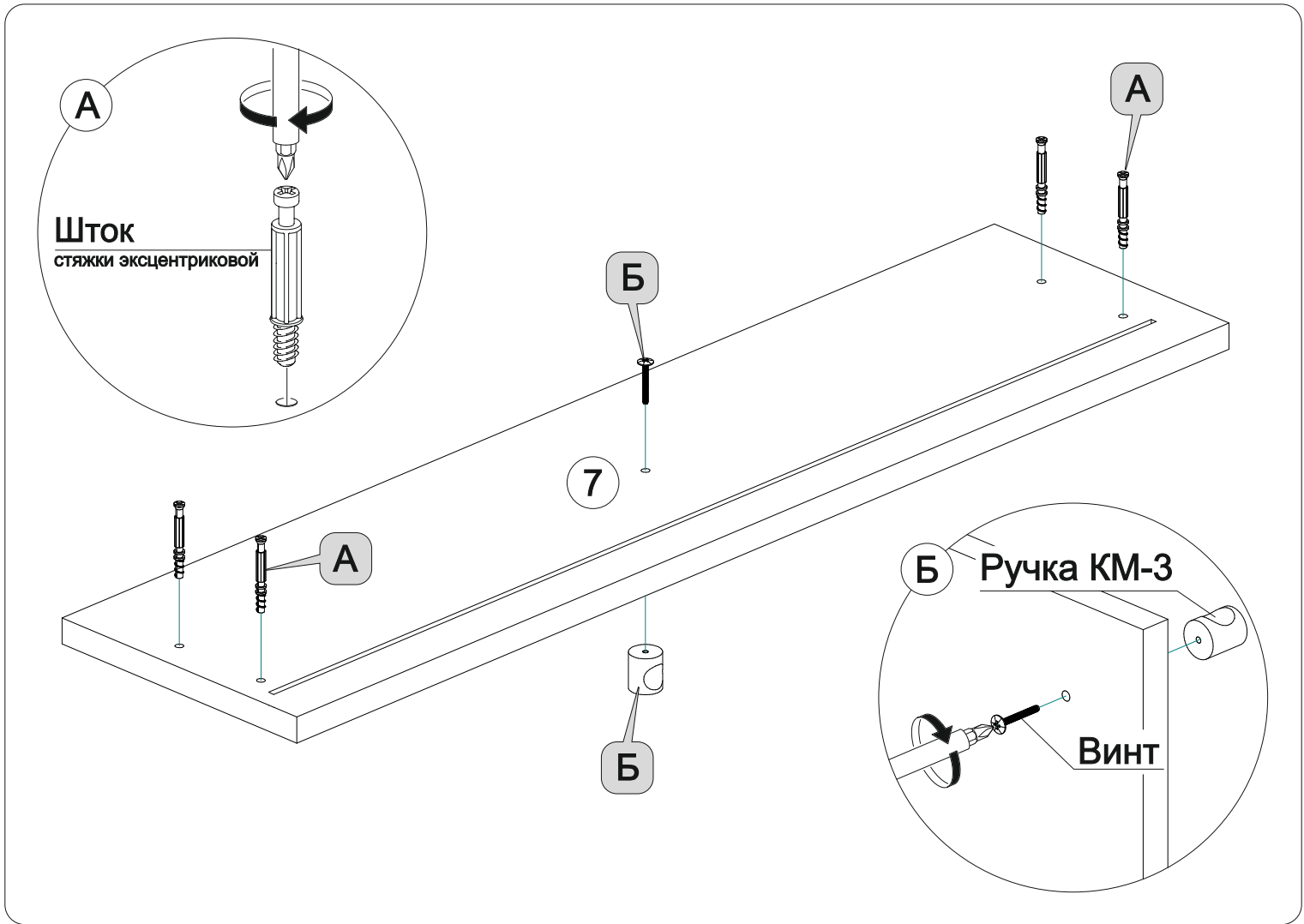


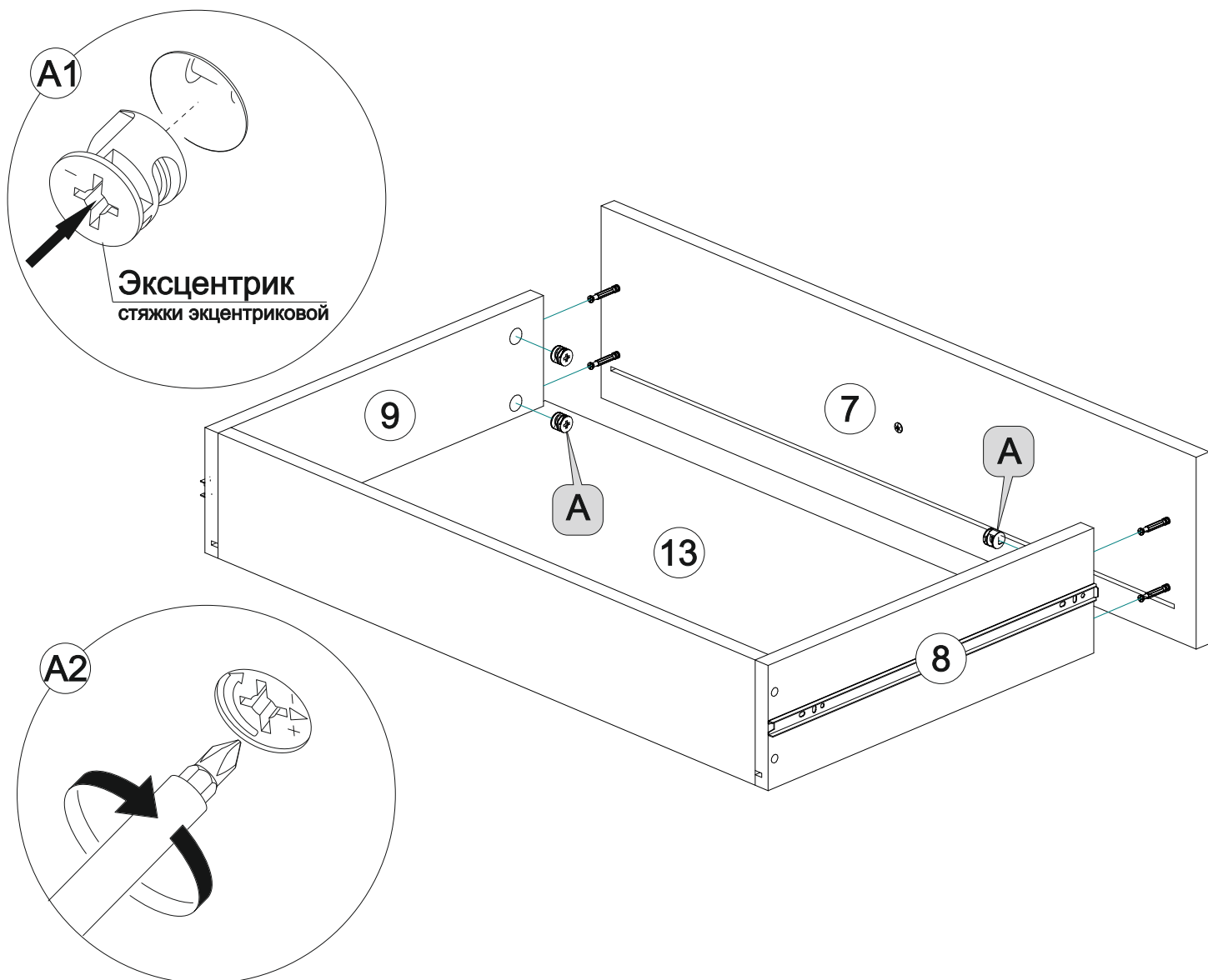
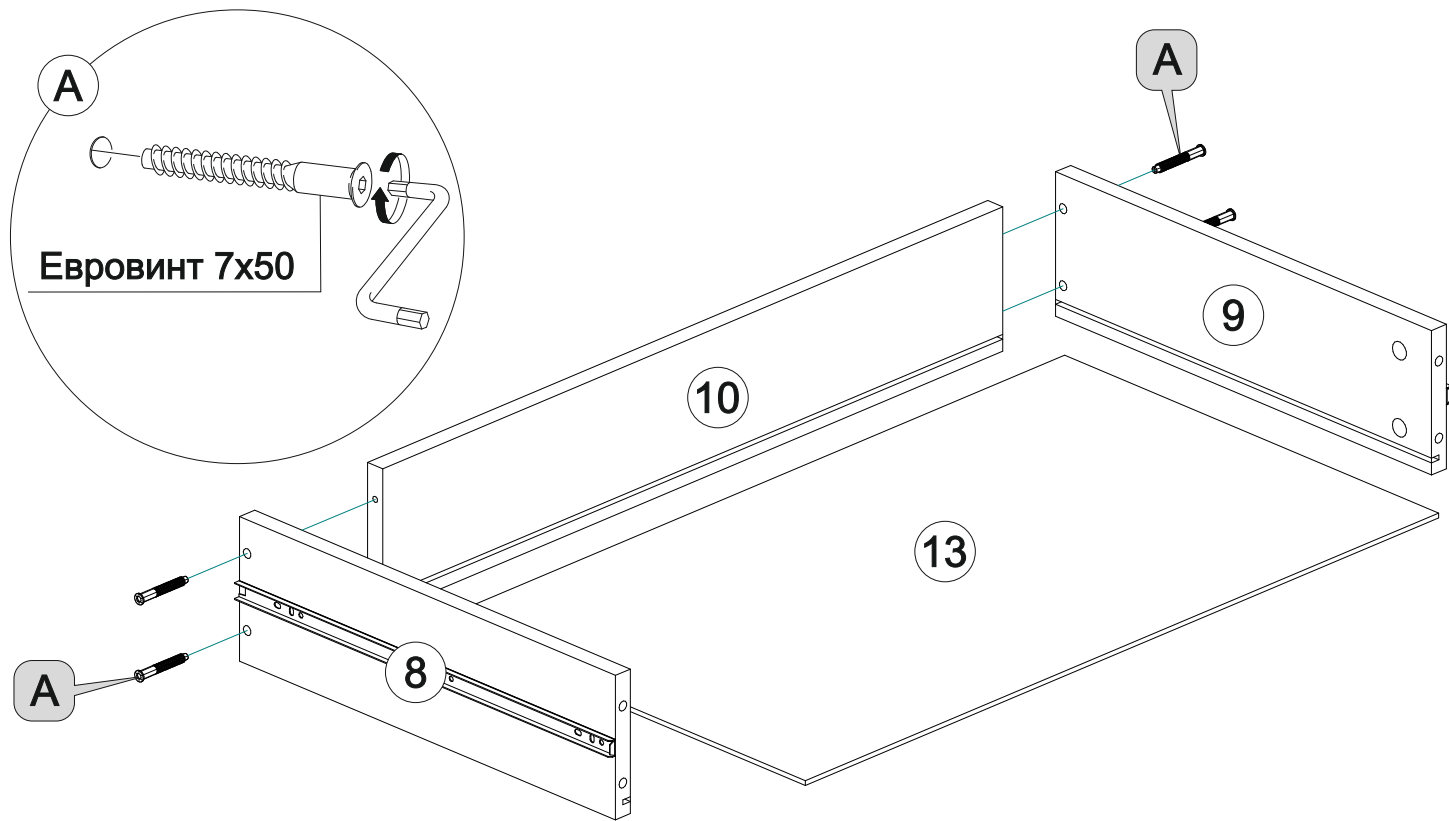


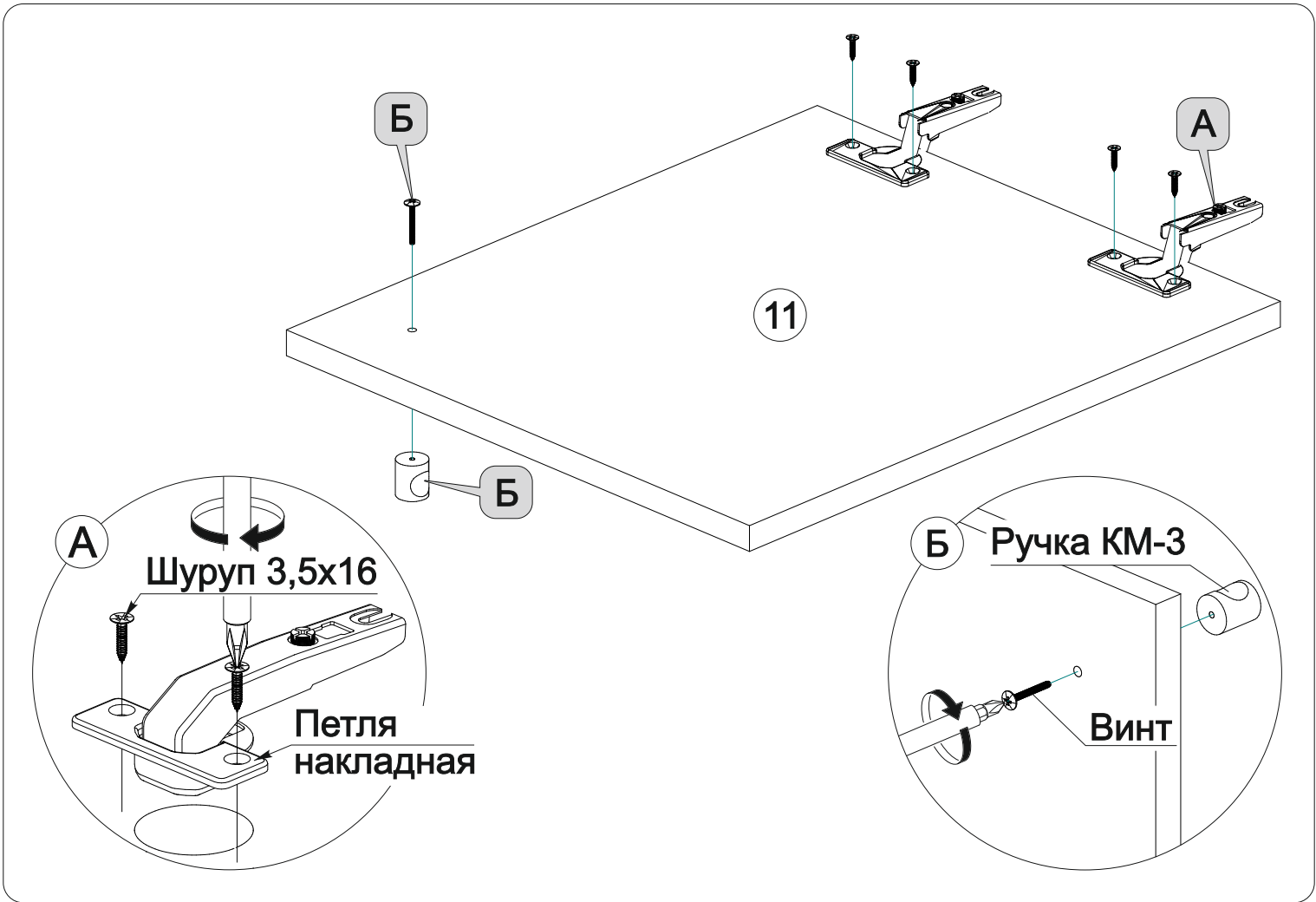
Выровнять диагонали корпуса тумбы.



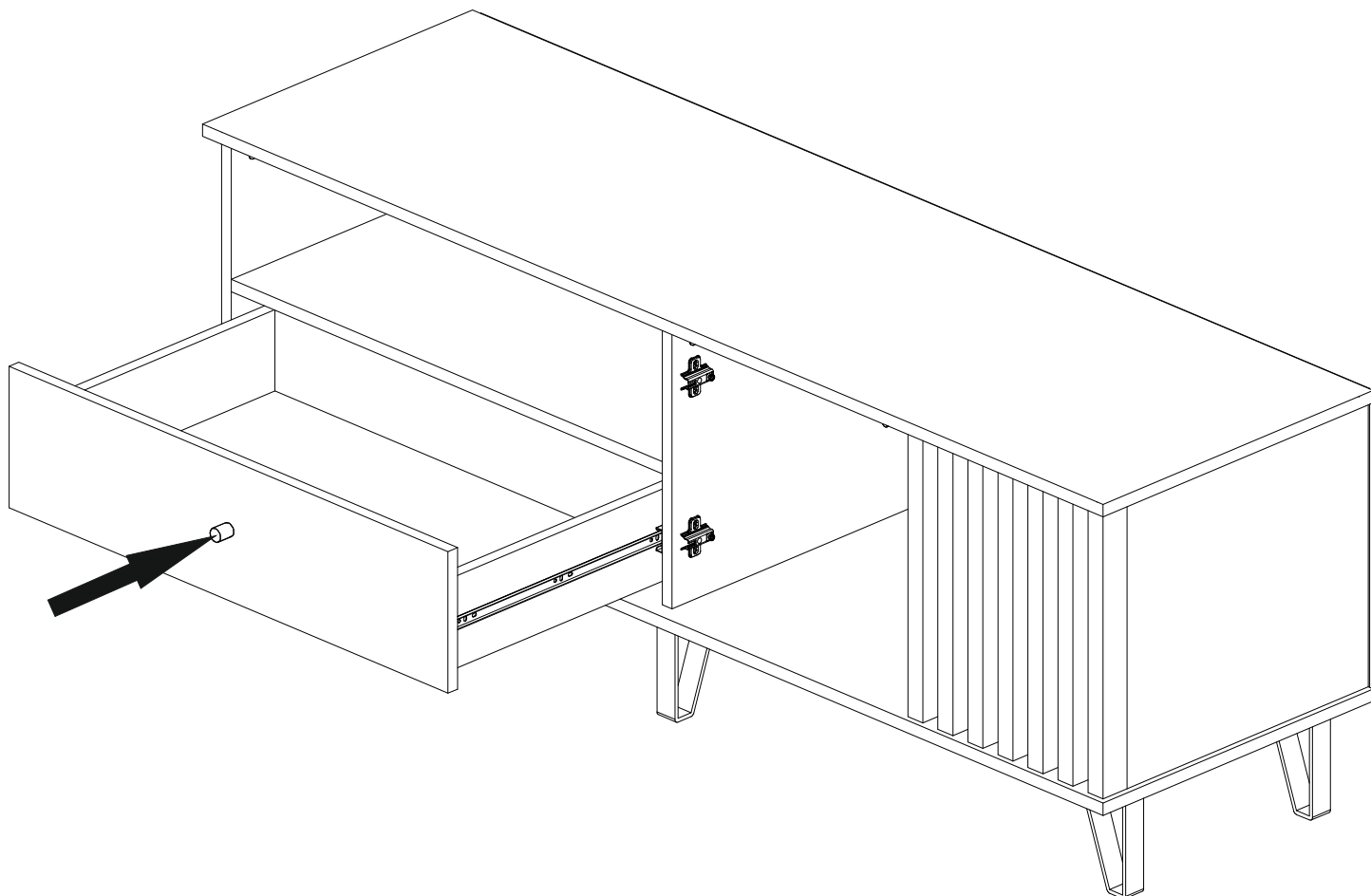








Установить ящик по направляющим в корпус тумбы.



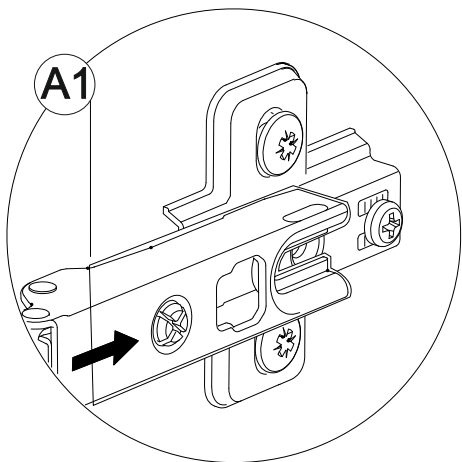
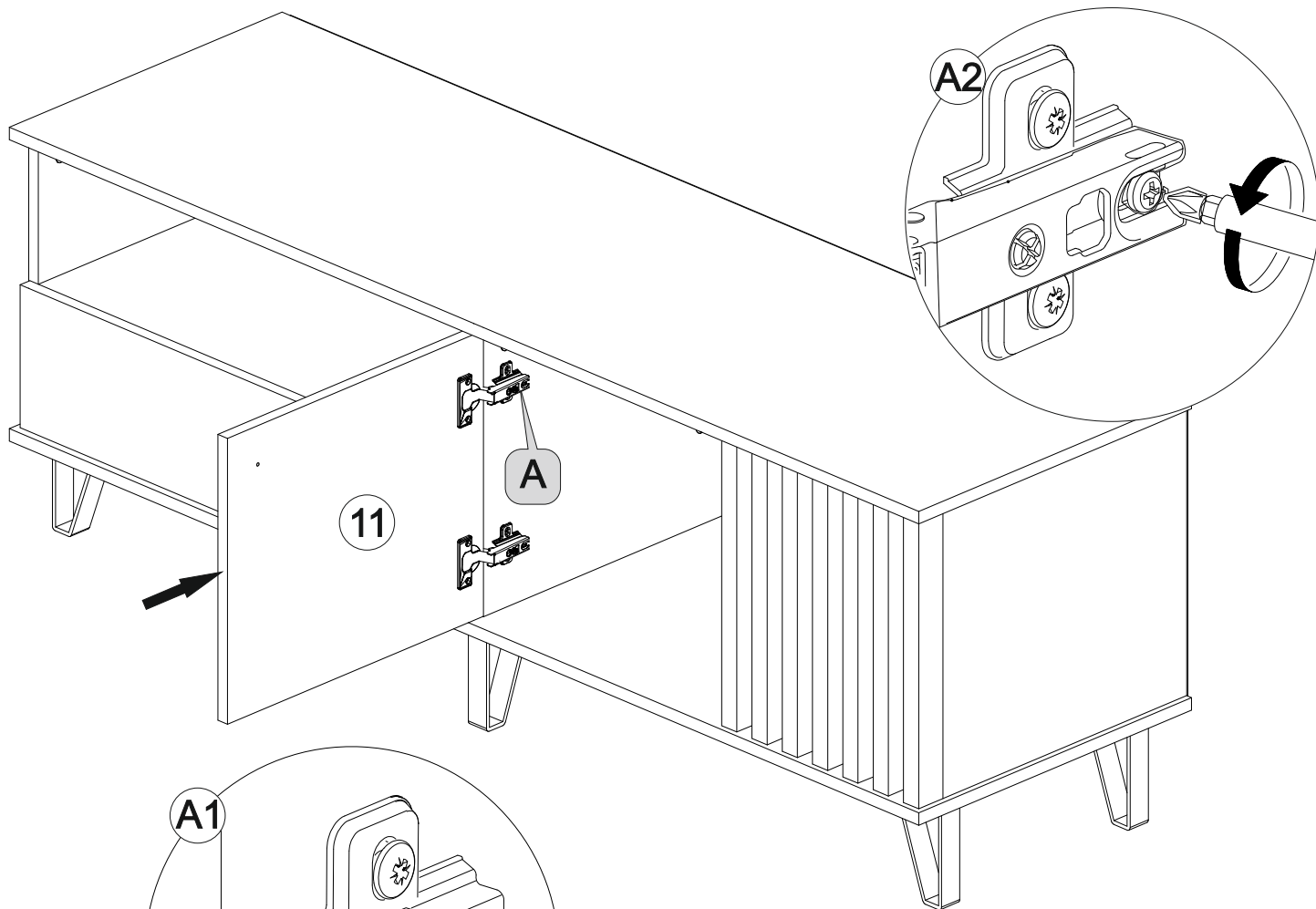
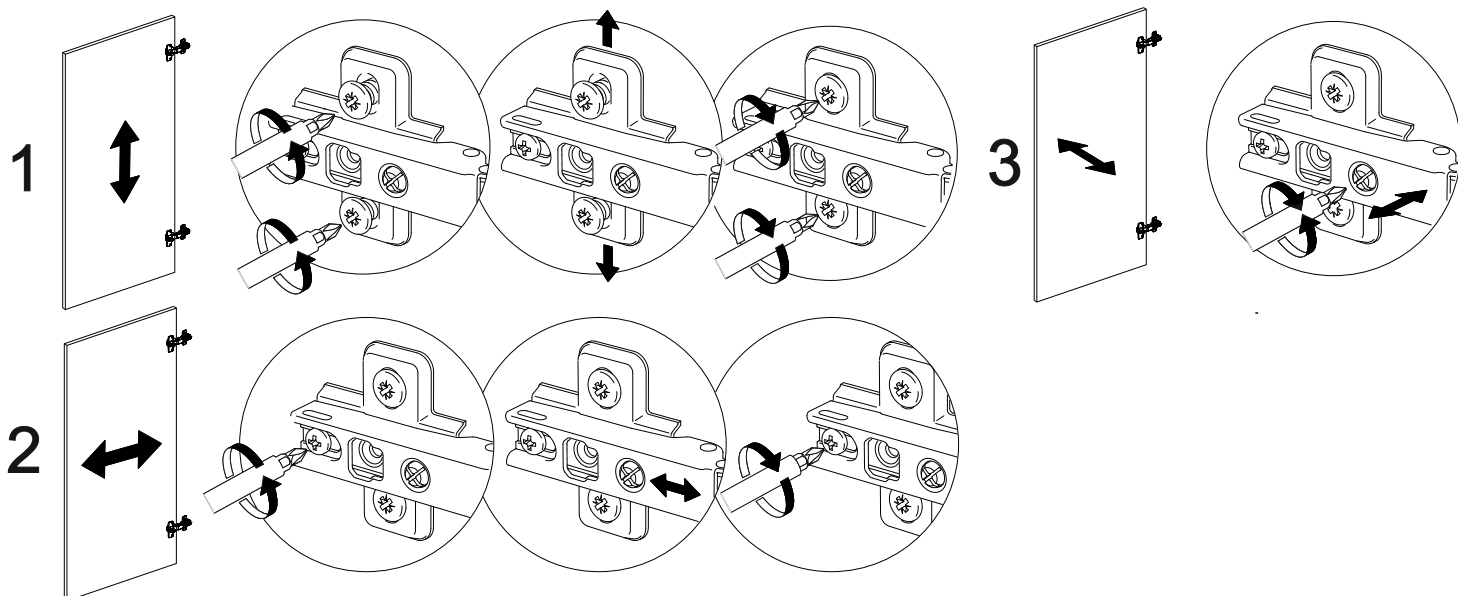


Схема регулировки петель



Инструкция по уходу за мебелью и правила эксплуатации

Для поддержания надлежащего внешнего вида и увеличение срока эксплуатации рекомендуется соблюдать следующие общие правила:

1. Мебель должна эксплуатироваться в сухих и теплых помещениях, имеющих отопление и вентиляцию при температуре воздуха не ниже +1° и не выше +40°, относительной влажности 65-85%.
2. Расположение мебели ближе одного метра от отопительных приборов и других источников тепла, а также под прямыми солнечными лучами, вызывает ускоренное старение покрытия и деформацию мебельных щитов.
3. Поверхность деталей мебели следует оберегать от попадания влаги во избежание разбухания каркасов, фасадов и столешницы, отклеивания кромок на боковых поверхностях.
4. Следует оберегать поверхность мебели и ее конструктивные элементы от механических повреждений, которые могут быть вызваны воздействием твердых предметов, абразивных порошков, а также чрезмерными физическими нагрузками.
5. Изделия мебели необходимо устанавливать на ровные поверхности.
6. Рекомендуется для чистки преимущественно пользоваться мягкой тканью или замшей, смоченной и хорошо отжатой перед использованием. Всегда тщательно высушивайте (протирайте сухой тканью) смоченные участки по окончании чистки. Не следует использовать средства, обладающие абразивными свойствами, а также губки с покрытием из металлического волокнообразного или стружечного материала при чистке.
7. В процессе эксплуатации мебели возможно ослабление крепежной фурнитуры, необходимо осуществлять «затяжку» всех изделий металлофурнитуры, осуществляющих крепеж и регулировку узлов, обеспечивающих открывание и трансформацию подвижных элементов.

Общие технические указания по сборке.

Для удобства транспортировки и предохранения от повреждений, мебель поставляется в разобранном виде в индивидуальной упаковке. Вы можете собрать ее самостоятельно, либо воспользоваться услугами квалифицированных сборщиков. Не приступайте к сборке, не ознакомившись с инструкцией!

Проверить комплектность каждой упаковки, согласно комплектовочной ведомости. **При обнаружении дефектов или не комплектности к сборке не приступать. Обратитесь к продавцу.** ВНИМАНИЕ! Не рекомендуется одновременно вынимать детали из всех упаковок во избежание их смешивания (можете перепутать детали). Проверить наличие фурнитуры.

Во избежание перекосов и повреждений, а также загрязнения мебели, сборку производить на ровном полу, покрытом тканью или бумагой. Необходимо соблюдать осторожность, чтобы не повредить поверхность деталей. В сборке сложных и больших изделий желательно участие двух человек. Перед началом сборки необходимо определить расположение деталей в изделии в соответствии со схемами сборки и инструкцией.

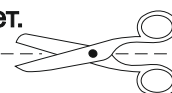
Производитель оставляет за собой право вносить незначительные изменения в конструкцию, не изменяющую внешний вид и дизайн изделия без предварительного уведомления.

Поставщик гарантирует соответствие товаров требованиям ГОСТа 16371-14 при соблюдении условий транспортировки, хранения, сборки (для мебели поставляемой в разобранном виде), эксплуатации.

Гарантийный срок эксплуатации мебели: детской и для общественных помещений - 18 месяцев, бытовой – 24 месяца. Гарантийный срок при розничной продаже через торговую сеть исчисляются со дня продажи мебели, но в пределах 30 месяцев со дня ее изготовления. Срок эксплуатации 10 лет.



Россия, 440054, г.Пенза,
ул. Аустрина, д. 139А
Телефон: +7(8412)20-20-37
E-mail: mif-penza@mail.ru
<http://mebelmif.ru>



отрезать и
приклеить

МС «РОДЖИНА» Тумба ТВ 1500

Соответствует
ГОСТ 16371-14

Дата изготовления: 20____ год
Гарантийный срок эксплуатации 24 мес.
Срок службы изделия 10 лет.
Материал: ЛДСП