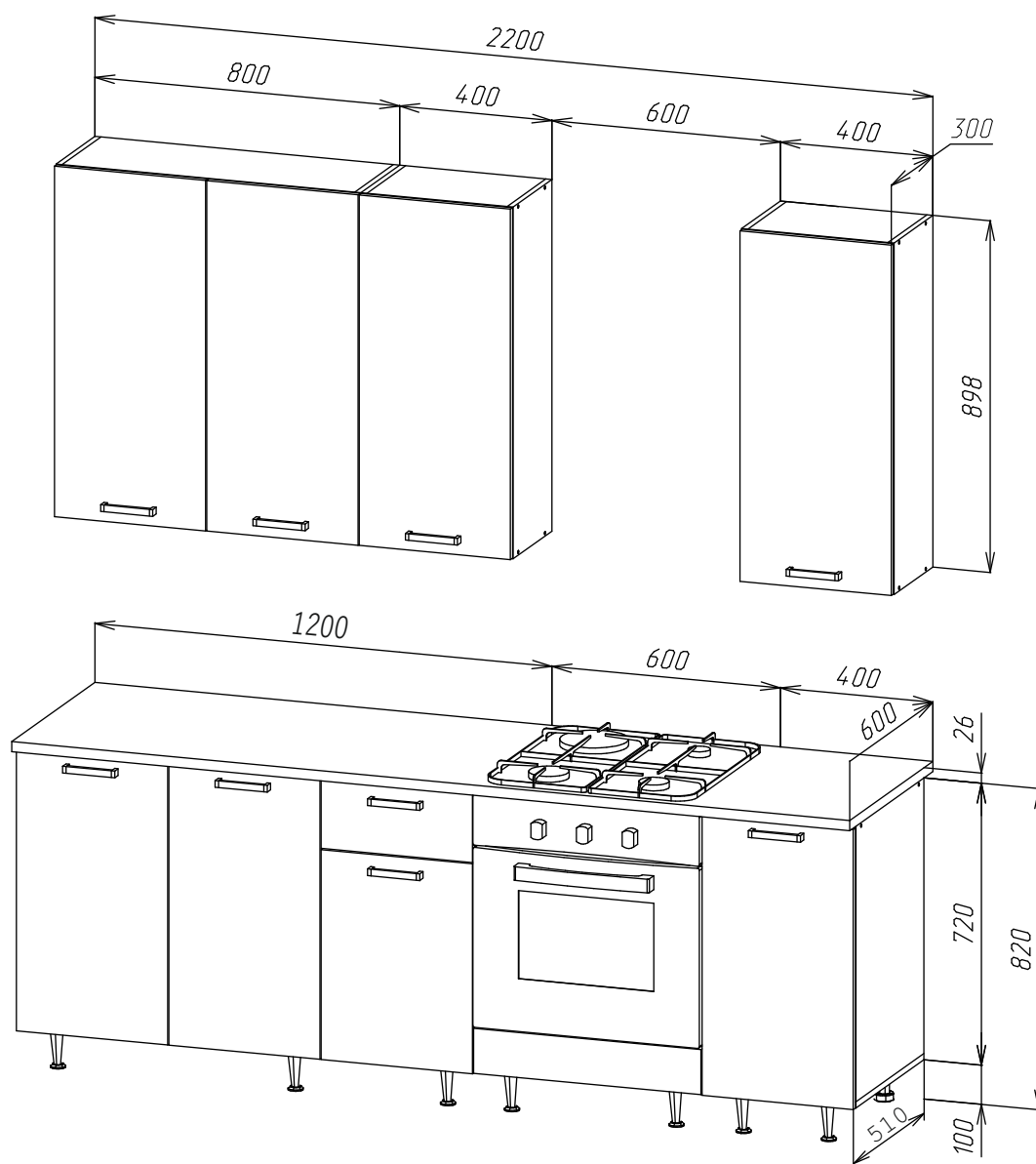


Мебельная компания «МиФ»
Паспорт изделия
Инструкция по сборке и эксплуатации
мебели

Кухонный гарнитур РИО NEW 2,2/900(490) Компоновка №2
2200x898x300 (ШxВxГ)_верх
2200x846x600 (ШxВxГ)_низ



МИФ
МЕБЕЛЬНАЯ КОМПАНИЯ

Россия, Пензенская область,
г. Пенза, ул. Аустрина, 139 а
Телефон: (8412) 20-20-37 (многоканальный)
(8412) 20-20-34, 20-20-35, 90-90-44
Электронная почта: mif-penza@mail.ru
Сайт: www.mebelmif.ru

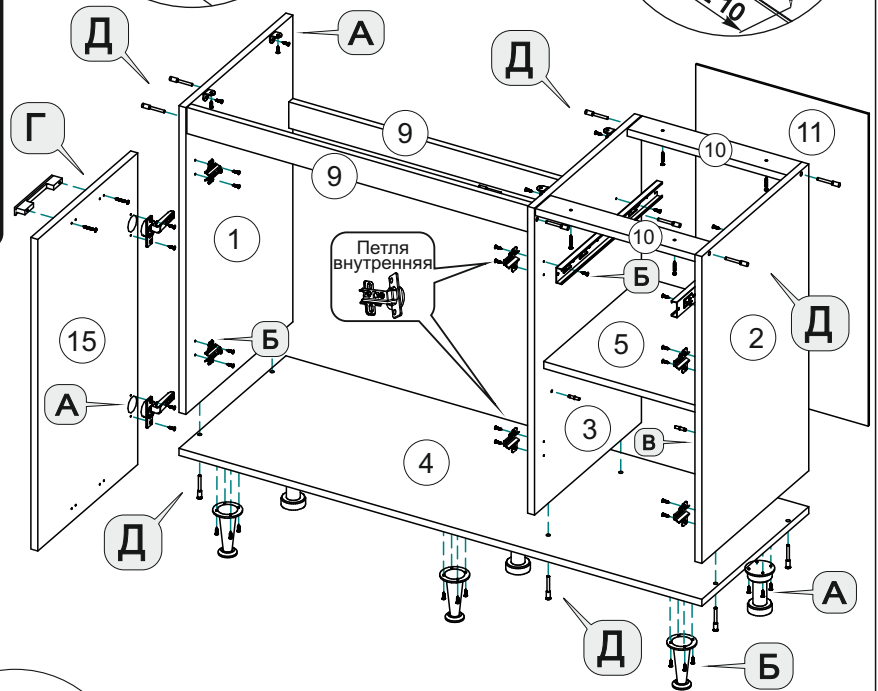
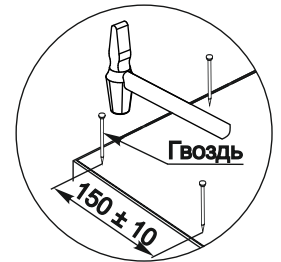
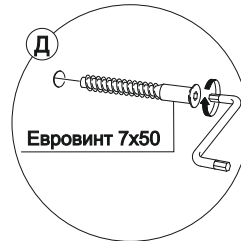
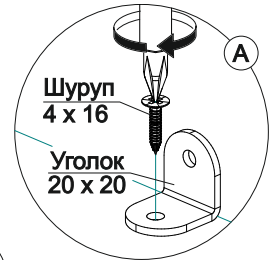
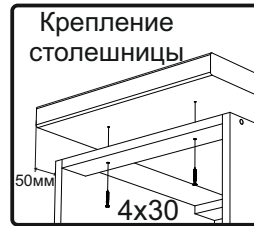
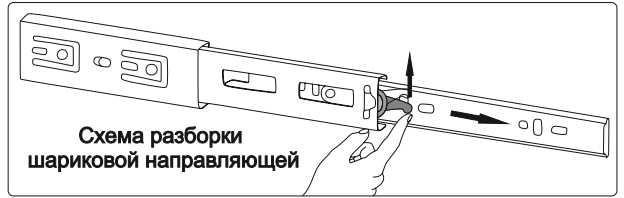
Порядок сборки модуля ШН1Я 1200(490).

Фурнитура

Евровинт  16 шт	Заглушка евроинта  16 шт	Ключ для евроинта  1 шт	Гвоздь  40 шт	Шуруп 4x16  72 шт	Стяжка межсекционная  3 шт	Петля накладная  4 шт	Стяжка эксцентриковая  2 к-кт	Петля внутренняя  2 шт
Винт для ручки М4х25 (Шуруп для ручки 3.5х30)  8 шт	Полкодержатель  4 шт	Ручка  4 шт	Направляющие ПВШ 450  1 к-кт	Опора пластиковая кухонная  3 шт	Опора ОРС01К  3 шт	Уголок 20x20  4 шт	Заглушка эксцентрика  2 шт	Шуруп 4x30  4 шт

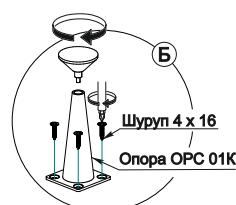
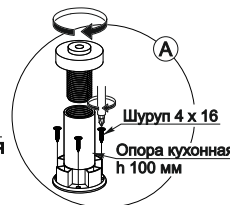
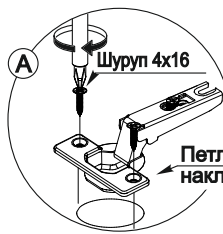
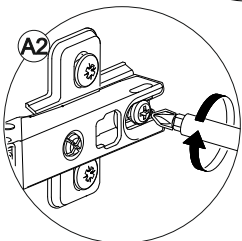
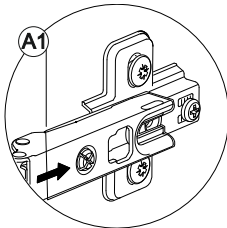
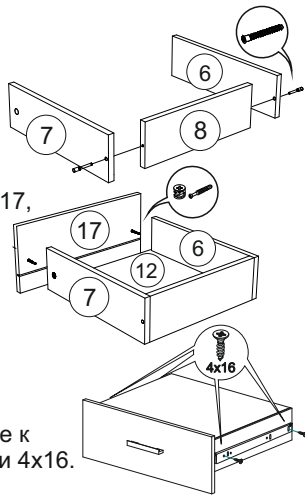
Детали

№ по схеме	Наименование	Размер (мм)		Кол-во (шт)
		Длина	Ширина	
1	Боковина левая	704	490	1
2	Боковина правая	704	490	1
3	Перегородка	704	490	1
4	Дно	1200	490	1
5	Полка	366	470	1
6	Бок ящика левый	480	120	1
7	Бок ящика правый	480	120	1
8	Задняя стенка ящ	310	120	1
9	Планка	784	74	2
10	Планка	368	74	2
11	Задняя стенка(ЛДВП)	715	395	1
12	Дно ящика (ЛДВП)	486	340	1
15	Створка	715	397	2
16	Створка	536	397	1
17	Фасад ящика	176	397	1



Сборка ящика

- Соединить заднюю стенку ящика 8 с боковинами ящика 6,7 евроинтами.
- Закрепить фасад ящика 17, используя эксцентриковые стяжки.
- Закрепить дно ящика 12 гвоздями, предварительно выровняв диагональ при помощи рулетки.
- Закрепить направляющие к боковинам ящика шурупами 4x16.



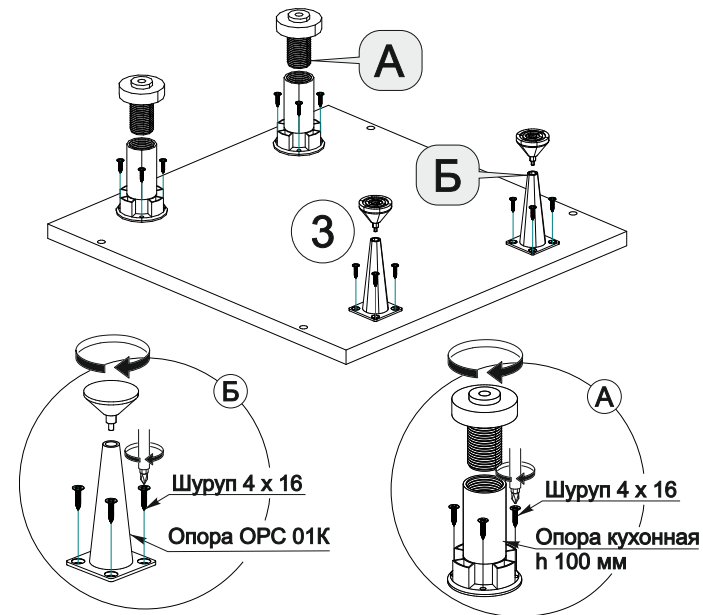
Порядок сборки модуля ШНВТ 600(490).

Фурнитура

Евровинт  12 шт	Заглушка евровинта  8 шт	Ключ для евровинта  1 шт	Шуруп 4x16  36 шт	Стяжка межсекционная  3 шт	Шуруп 4x30  2 шт
Толкатель  1 шт	Гвоздь  20 шт	Опора пластиковая кухонная  2 шт	Опора ОРС01К  2 шт	Уголок 20x20  4 шт	Направляющие ПВШ 450 мм  1 к-т

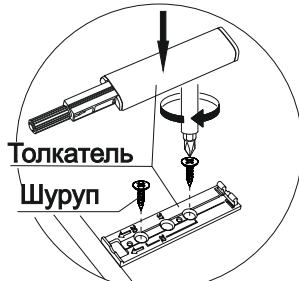
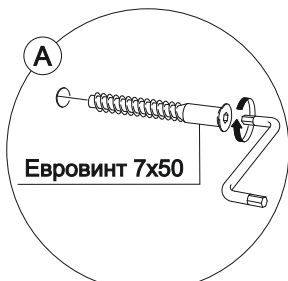
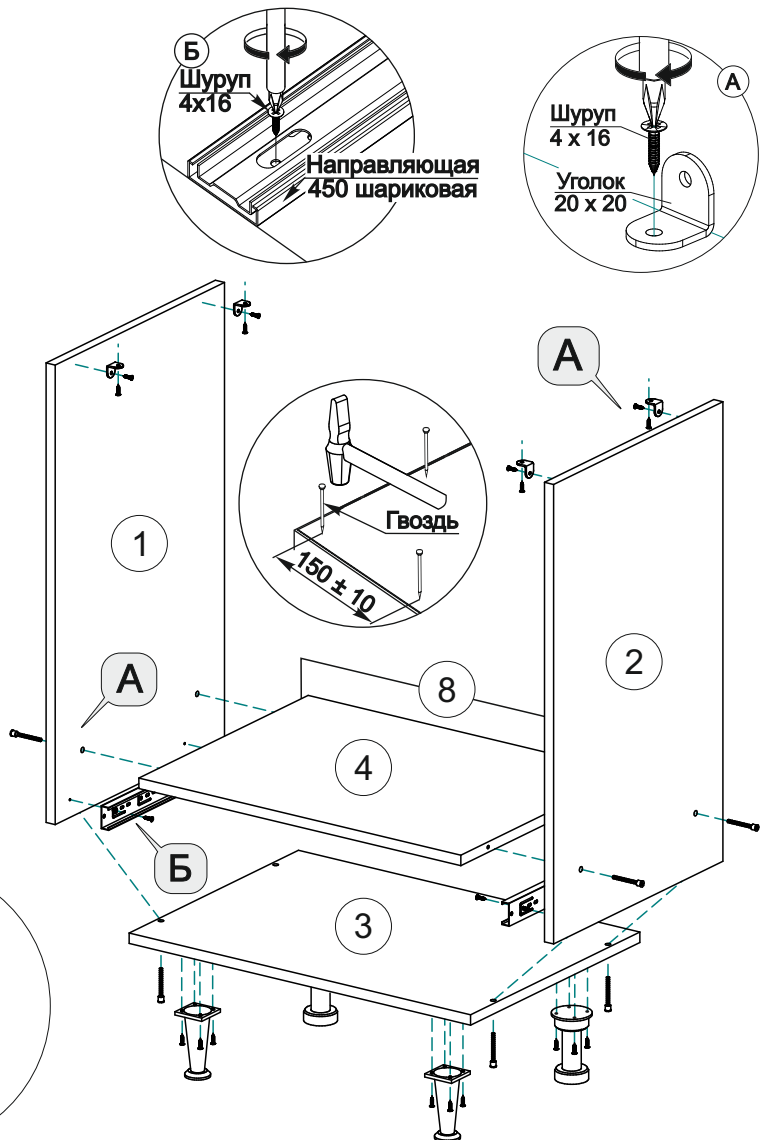
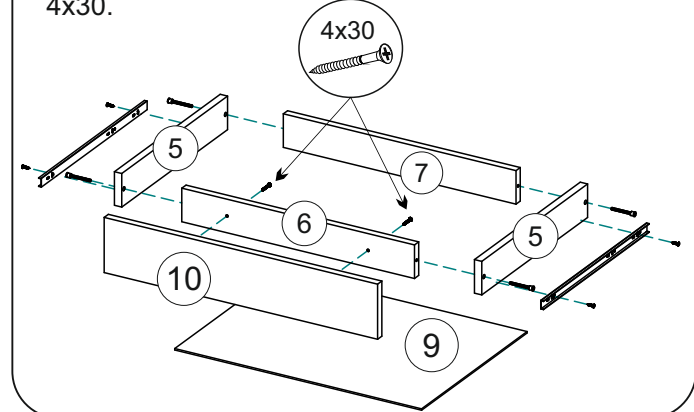
Детали

№	Наименование	Размер (мм)		Кол-во (шт)
		Длина	Ширина	
1	Боковина левая (ШНВТ)	704	490	1
2	Боковина правая (ШНВТ)	704	490	1
3	Дно	600	490	1
4	Вязка	568	490	1
5	Боковина ящика	480	70	2
6	Передняя стенка ящика	510	70	1
7	Задняя стенка ящика	510	70	1
8	Задняя стенка (ЛДВП)	597	115	1
9	Дно ящика (ЛДВП)	540	476	1
10	Фасад ящика	116	597	1



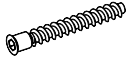

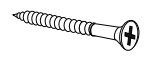
Сборка ящика.

1. Соединить заднюю и переднюю стенки ящика 6 и 7 с боковинами ящика 5 евровинтами.
3. Закрепить дно ящика 9 гвоздями, предварительно выровняв диагональ при помощи рулетки.
4. Закрепить направляющие к боковинам ящика шурупами 4x16.
5. Закрепить фасад ящика 10, используя шурупы 4x30.



Порядок сборки модуля ШН 400(490).

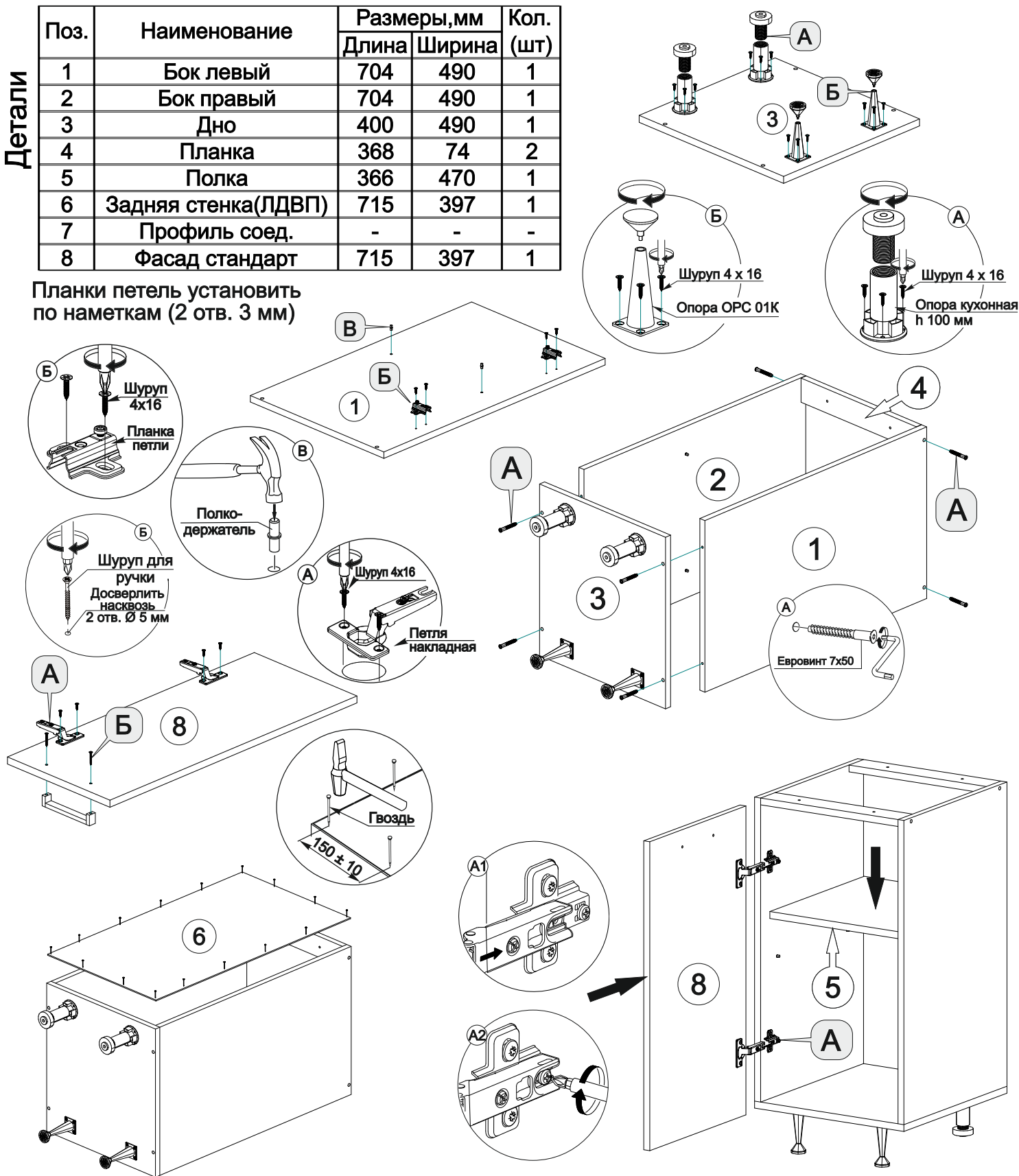
Фурнитура

Евровинт 7x50  8 шт Винт для ручки М4х25 (Шуруп для ручки 3.5х30)  2 шт	Заглушка евровинта  8 шт Гвоздь  30 шт	Ключ для евровинта  1 шт Шуруп 4x30  4 шт	Петля накладная 90  2 шт Опора  2 шт	Шуруп 4x16  24 шт Опора OPC01K  2 шт	Стяжка межсекционная  3 шт Ручка  1 шт	Полкодержатель  4 шт Заглушка для петли  2 шт
--	---	--	---	---	---	--

Детали

Поз.	Наименование	Размеры, мм		Кол. (шт)
		Длина	Ширина	
1	Бок левый	704	490	1
2	Бок правый	704	490	1
3	Дно	400	490	1
4	Планка	368	74	2
5	Полка	366	470	1
6	Задняя стенка(ЛДВП)	715	397	1
7	Профиль соедин.	-	-	-
8	Фасад стандарт	715	397	1

Планки петель установить по наметкам (2 отв. 3 мм)



Порядок сборки модуля ШВ 800x900.

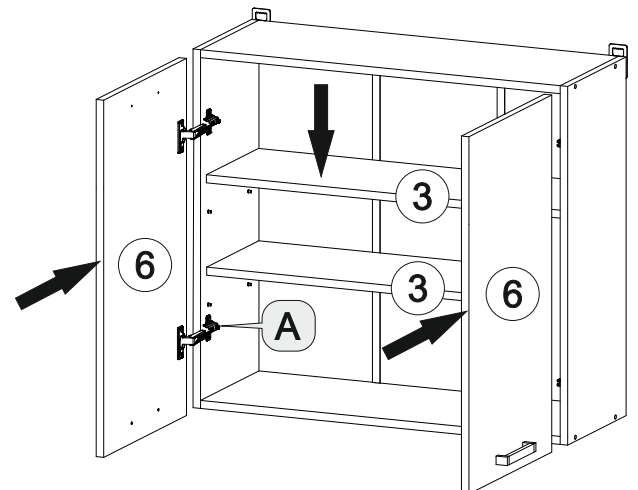
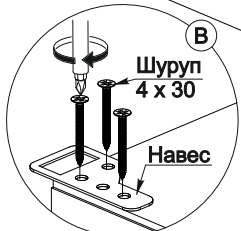
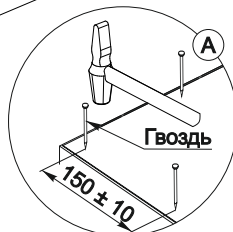
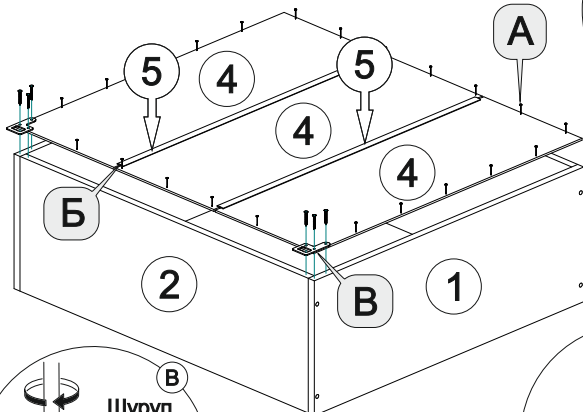
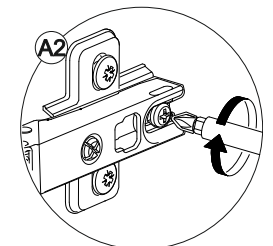
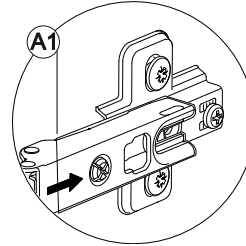
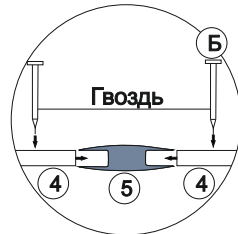
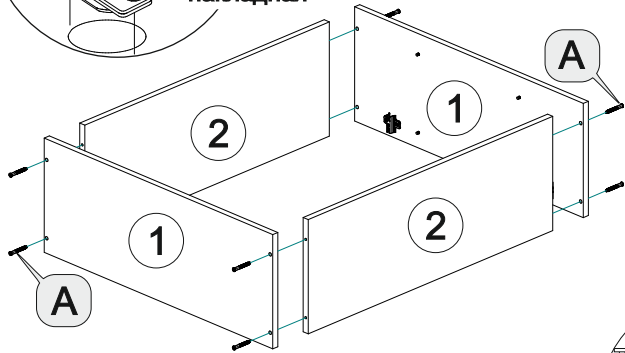
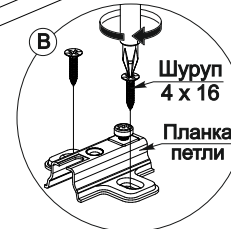
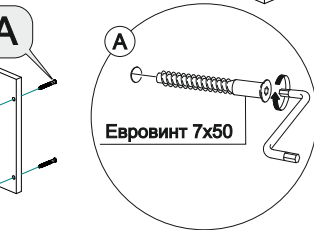
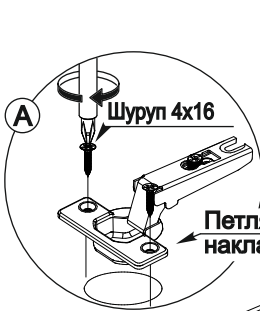
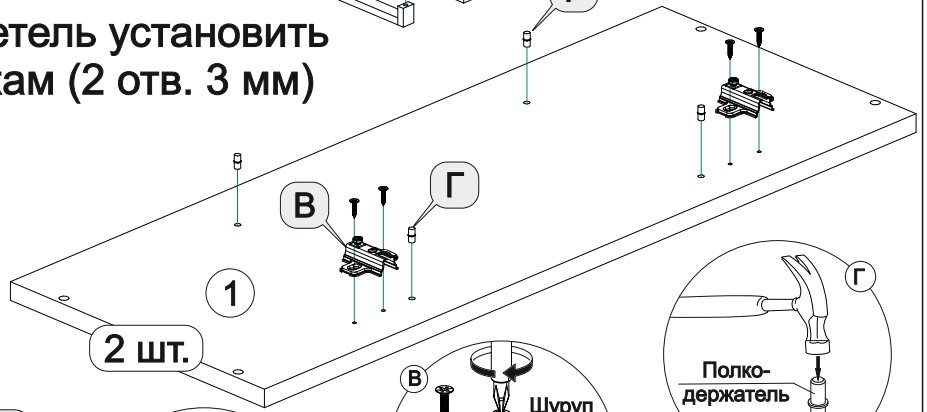
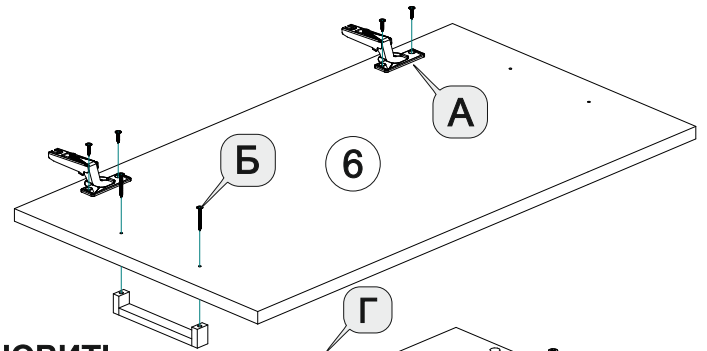
Фурнитура

Евровинт 7x50	Заглушка евровинта	Ключ для евровинта	Петля накладная 90	Шуруп 4x16	Стяжка межсекционная
8 шт	8 шт	1 шт	4 шт	16 шт	3 шт
Ручка	Винт для ручки M4x25 (Шуруп для ручки 3.5x30)	Гвоздь	Навес усиленный	Шуруп 4x30	Полкодержатель
2 шт	4 шт	40 шт	2 шт	6 шт	8 шт

Детали


№	Наименование	Размеры, мм		Кол., шт.
		Длина	Ширина	
1	Боковина	898	280	2
2	Вязка	768	280	2
3	Полка	768	250	2
4	Стенка задняя	895	262	3
5	Профиль соединительный	866		2
6	Фасад	895	397	2

Планки петель установить по наметкам (2 отв. 3 мм)



Порядок сборки модуля ШВ 400x900(2шт).

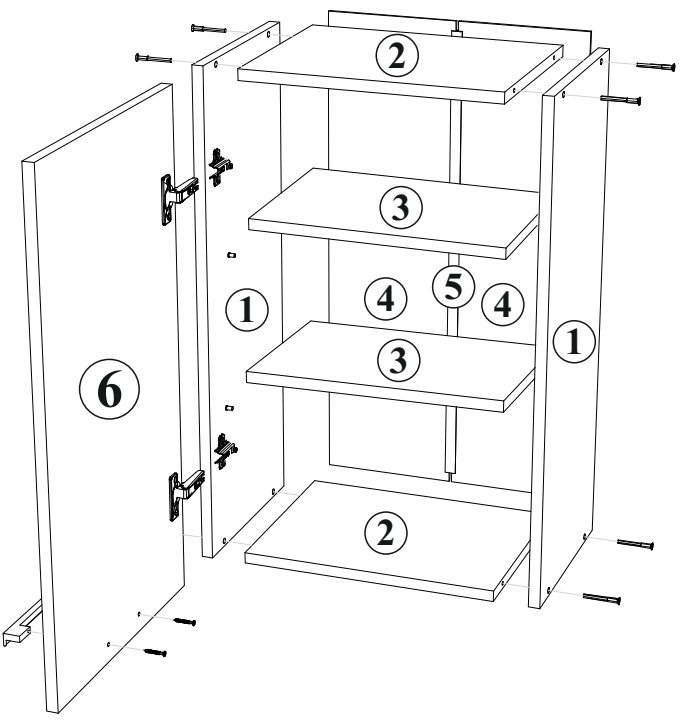
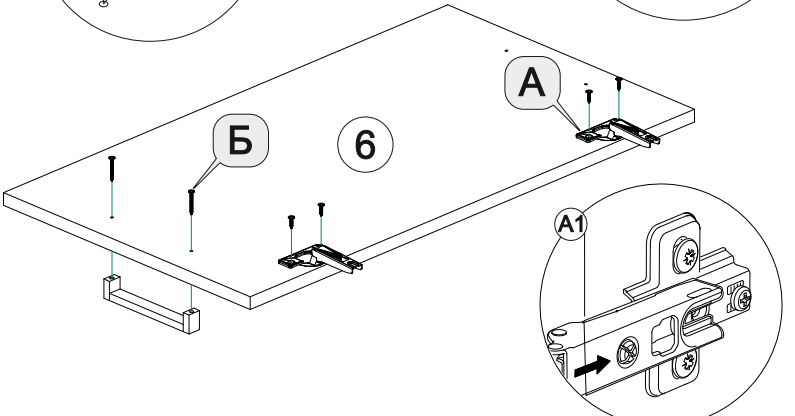
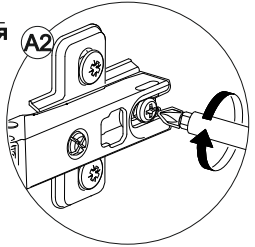
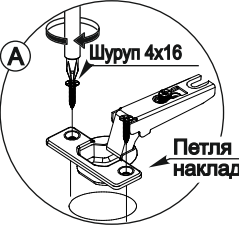
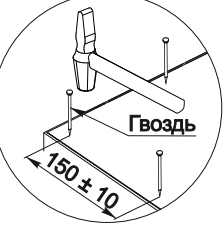
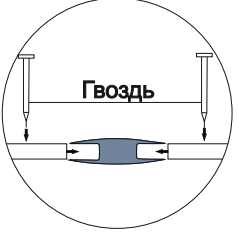
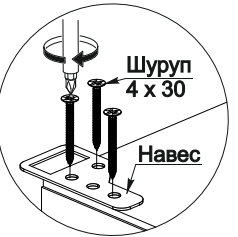
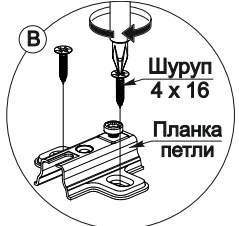
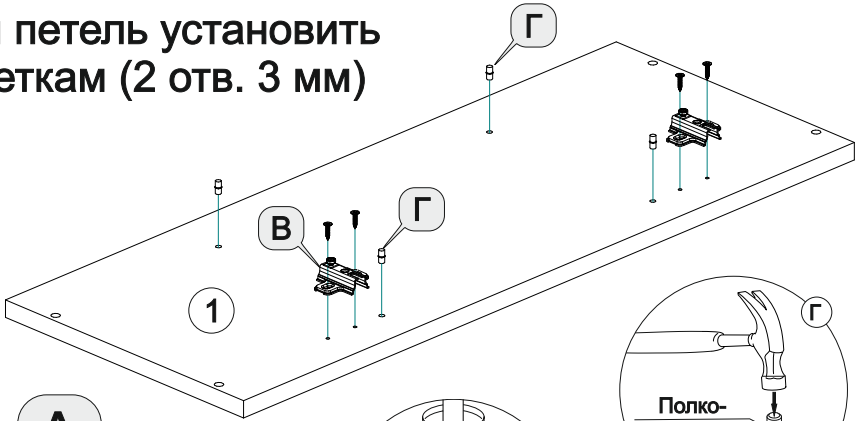
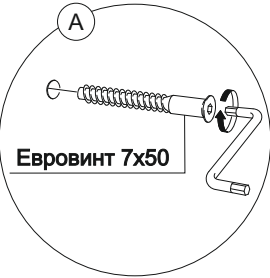
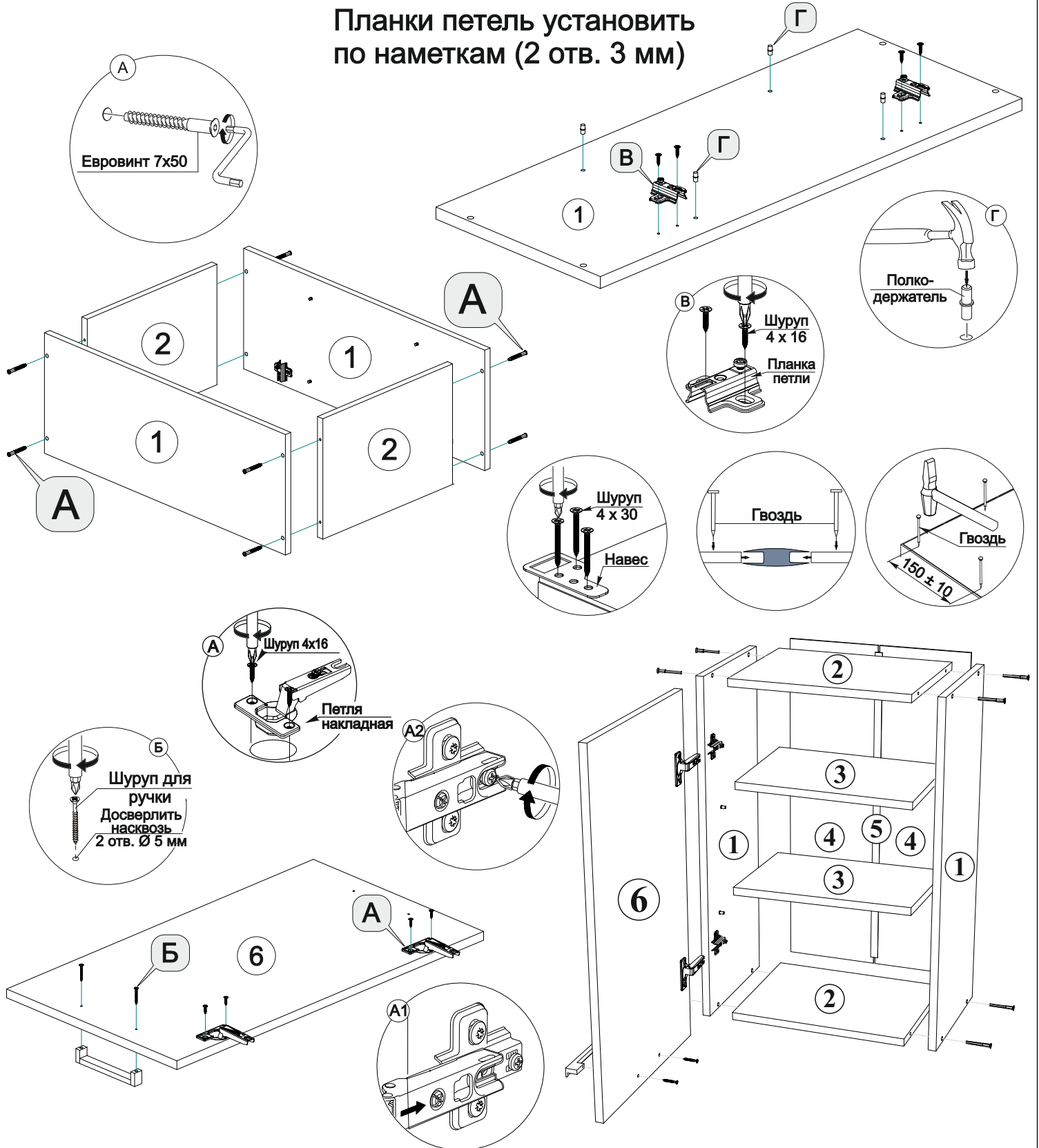
Фурнитура

Евровинт  8 шт	Винт для ручки М4х25 (Шуруп для ручки 3.5х30)  2 шт	Полкодержатель  8 шт	Ручка  1 шт	Стяжка межсекционная  3 шт	Шуруп 4х30  6 шт
Заглушка евровинта  8 шт	Ключ для евровинта  1 шт	Гвоздь  30 шт	Шуруп 4х16  8 шт	Навес усиленный  2 шт	Петля накладная  2 шт

Детали

№	Наименование	Размер (мм)		Кол-во (шт)
		Длина	Ширина	
1	Боковина	898	280	2
2	Вязка	368	280	2
3	Полка	368	250	2
4	Задняя стенка (ДВП)	895	195	2
5	Профиль соедин.	866	-	1
6	Створка	895	397	1

Планки петель установить по наметкам (2 отв. 3 мм)



Инструкция по уходу за мебелью и правила эксплуатации

Для поддержания надлежащего внешнего вида и увеличение срока эксплуатации рекомендуется соблюдать следующие общие правила:

1. Мебель должна эксплуатироваться в сухих и теплых помещениях, имеющих отопление и вентиляцию при температуре воздуха не ниже +1° и не выше +40°, относительной влажности 65-85%.
2. Расположение мебели ближе одного метра от отопительных приборов и других источников тепла, а также под прямыми солнечными лучами, вызывает ускоренное старение покрытия и деформацию мебельных щитов.
3. Поверхность деталей мебели следует оберегать от попадания влаги во избежание разбухания каркасов, фасадов и столешницы, отклеивания кромок на боковых поверхностях.
4. Следует оберегать поверхность мебели и ее конструктивные элементы от механических повреждений, которые могут быть вызваны воздействием твердых предметов, абразивных порошков, а также чрезмерными физическими нагрузками.
5. Изделия мебели необходимо устанавливать на ровные поверхности.
6. Рекомендуется для чистки преимущественно пользоваться мягкой тканью или замшей, смоченной и хорошо отжатой перед использованием. Всегда тщательно высушивайте (протирайте сухой тканью) смоченные участки по окончании чистки. Не следует использовать средства, обладающие абразивными свойствами, а также губки с покрытием из металлического волокнообразного или стружечного материала при чистке.
7. В процессе эксплуатации мебели возможно ослабление крепежной фурнитуры, необходимо осуществлять «затяжку» всех изделий металлофурнитуры, осуществляющих крепеж и регулировку узлов, обеспечивающих открывание и трансформацию подвижных элементов.

Общие технические указания по сборке.

Для удобства транспортировки и предохранения от повреждений, мебель поставляется в разобранном виде в индивидуальной упаковке. Вы можете собрать ее самостоятельно, либо воспользоваться услугами квалифицированных сборщиков. Не приступайте к сборке, не ознакомившись с инструкцией!

Проверить комплектность каждой упаковки, согласно комплектовочной ведомости. **При обнаружении дефектов или не комплектности к сборке не приступать. Обратитесь к продавцу.** ВНИМАНИЕ! Не рекомендуется одновременно вынимать детали из всех упаковок во избежание их смешивания (можете перепутать детали). Проверить наличие фурнитуры.

Во избежание перекосов и повреждений, а также загрязнения мебели, сборку производить на ровном полу, покрытом тканью или бумагой. Необходимо соблюдать осторожность, чтобы не повредить поверхность деталей. В сборке сложных и больших изделий желательно участие двух человек. Перед началом сборки необходимо определить расположение деталей в изделии в соответствии со схемами сборки и инструкцией.

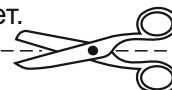
Производитель оставляет за собой право вносить незначительные изменения в конструкцию, не изменяющую внешний вид и дизайн изделия без предварительного уведомления.

Поставщик гарантирует соответствие товаров требованиям ГОСТа 16371-14 при соблюдении условий транспортировки, хранения, сборки (для мебели поставляемой в разобранном виде), эксплуатации.

Гарантийный срок эксплуатации мебели: детской и для общественных помещений - 18 месяцев, бытовой – 24 месяца. Гарантийный срок при розничной продаже через торговую сеть исчисляются со дня продажи мебели, но в пределах 30 месяцев со дня ее изготовления. Срок эксплуатации 10 лет.



Россия, 440054, г.Пенза,
ул. Аустрина, д. 139А
Телефон: +7(8412)20-20-37
E-mail: mif-penza@mail.ru
<http://mebelmif.ru>



отрезать и
приклеить

**Кухонный гарнитур РИО NEW 2,2x900(490)
Компоновка №2**

Соответствует
ГОСТ 16371-14

Дата изготовления: 20____ год
Гарантийный срок эксплуатации 24 мес.
Срок службы изделия 10 лет.
Материал: ЛДСП