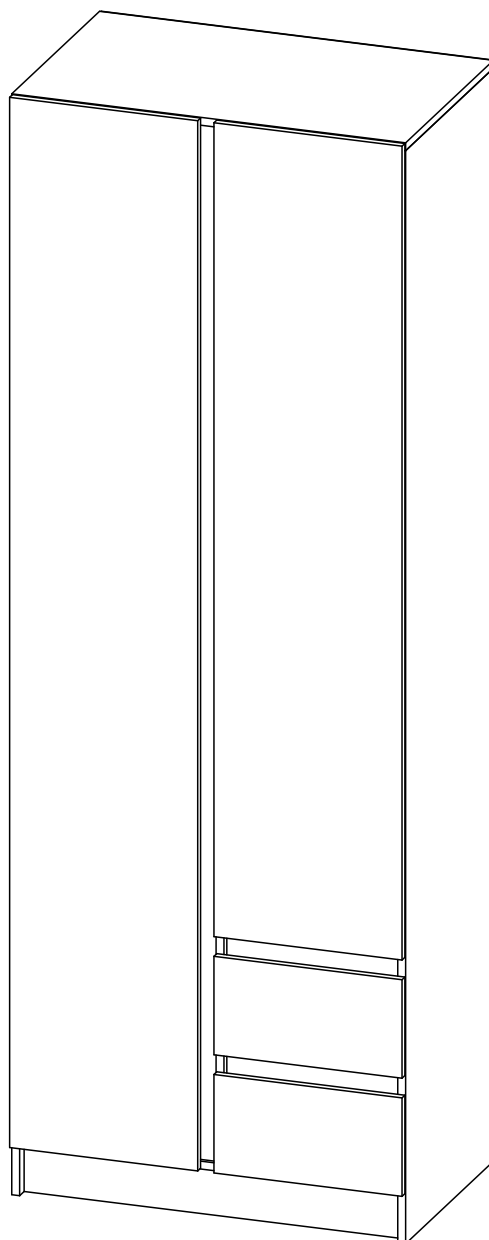


Мебельная компания «МИФ»  
Паспорт изделия  
Инструкция по сборке и эксплуатации  
мебели  
**Модульная Система**  
**«Келвин» Шкаф 2-х ств. 800 с ящиками**  
800x2236x510 (ШxВxГ)



**МИФ**  
МЕБЕЛЬНАЯ КОМПАНИЯ

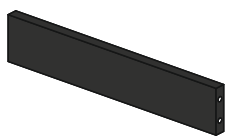
Россия, Пензенская область,  
г. Пенза, ул. Аустрина, 139 а  
Телефон: (8412) 20-20-37 (многоканальный)  
(8412) 20-20-34, 20-20-35, 90-90-44  
Электронная почта: [mif-penza@mail.ru](mailto:mif-penza@mail.ru)  
Сайт: [www.mebelmif.ru](http://www.mebelmif.ru)

## Комплектовочная ведомость на детали:

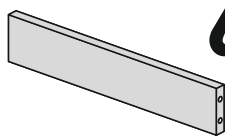
| № упаковки | Наименование        | Размер (мм) |        | Кол-во (шт) | № по схеме |
|------------|---------------------|-------------|--------|-------------|------------|
|            |                     | Длина       | Ширина |             |            |
| №1         | Бок левый           | 2220        | 490    | 1           | 1          |
|            | Бок правый          | 2220        | 490    | 1           | 2          |
|            | Перегородка         | 2104        | 490    | 1           | 3          |
| №2         | Крышка              | 800         | 490    | 1           | 4          |
|            | Вязка               | 768         | 490    | 1           | 5          |
|            | Цоколь              | 768         | 100    | 2           | 6          |
|            | Вязка               | 353         | 490    | 2           | 7          |
|            | Вязка               | 399         | 464    | 2           | 8          |
|            | Полка               | 399         | 464    | 2           | 9          |
|            | ЛДВП(Задняя стенка) | 398         | 309    | 2           | 12         |
|            | ЛДВП(Задняя стенка) | 796         | 425    | 5           | 13         |
|            | Профиль соединит.   | 768         |        | 4           | 14         |
|            | Ящик(Задняя стенка) | 295         | 120    | 2           | 18         |
|            | Ящик(Бок левый)     | 400         | 120    | 2           | 19         |
|            | Ящик(Бок правый)    | 400         | 120    | 2           | 20         |
|            | Труба               | 349         |        | 1           | 25         |
| №3         | Планка(Крафт)       | 2104        | 70     | 1           | 10         |
|            | Планка(Крафт)       | 353         | 70     | 2           | 11         |
|            | Фасад               | 2133        | 382    | 1           | 15         |
|            | Фасад               | 1653        | 382    | 1           | 16         |
|            | Фасад ящика         | 200         | 382    | 2           | 17         |
|            | Планка(Черный)      | 2104        | 70     | 1           | 10         |
|            | Планка(Черный)      | 353         | 70     | 2           | 11         |

|  |   |   |   |   |  |
|--|---|---|---|---|--|
| <p>Евровинт 6x50</p>  <p>50 шт</p>      | <p>Заглушка евровинта</p>  <p>28 шт</p>    | <p>Ключ для евровинта</p>  <p>1 шт</p> | <p>Стяжка эксцентриковая</p>  <p>16 к-кт</p> | <p>Заглушка эксцентрика</p>  <p>8 шт</p> | <p>Гвоздь</p>  <p>70 шт</p>     |
| <p>Петля накладная 90°</p>  <p>7 шт</p> | <p>Направляющие ПВХ 400</p>  <p>2 к-кт</p> | <p>Подпятник</p>  <p>4 шт</p>          | <p>Штангодержатель овальный</p>  <p>2 шт</p> | <p>Полкодержатель</p>  <p>8 шт</p>       | <p>Шуруп 4x16</p>  <p>48 шт</p> |

Детали 10 и 11 укомплектованы в 2х вариантах исполнения:



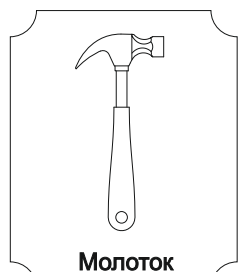
Черный



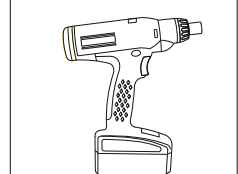
Дуб крафт



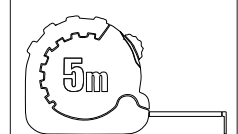
Выбор цвета остаётся на ваше усмотрение.



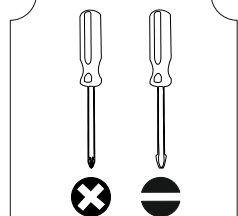
Молоток



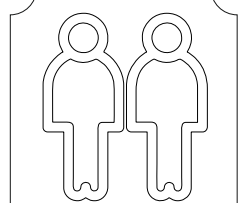
Шуруповёрт



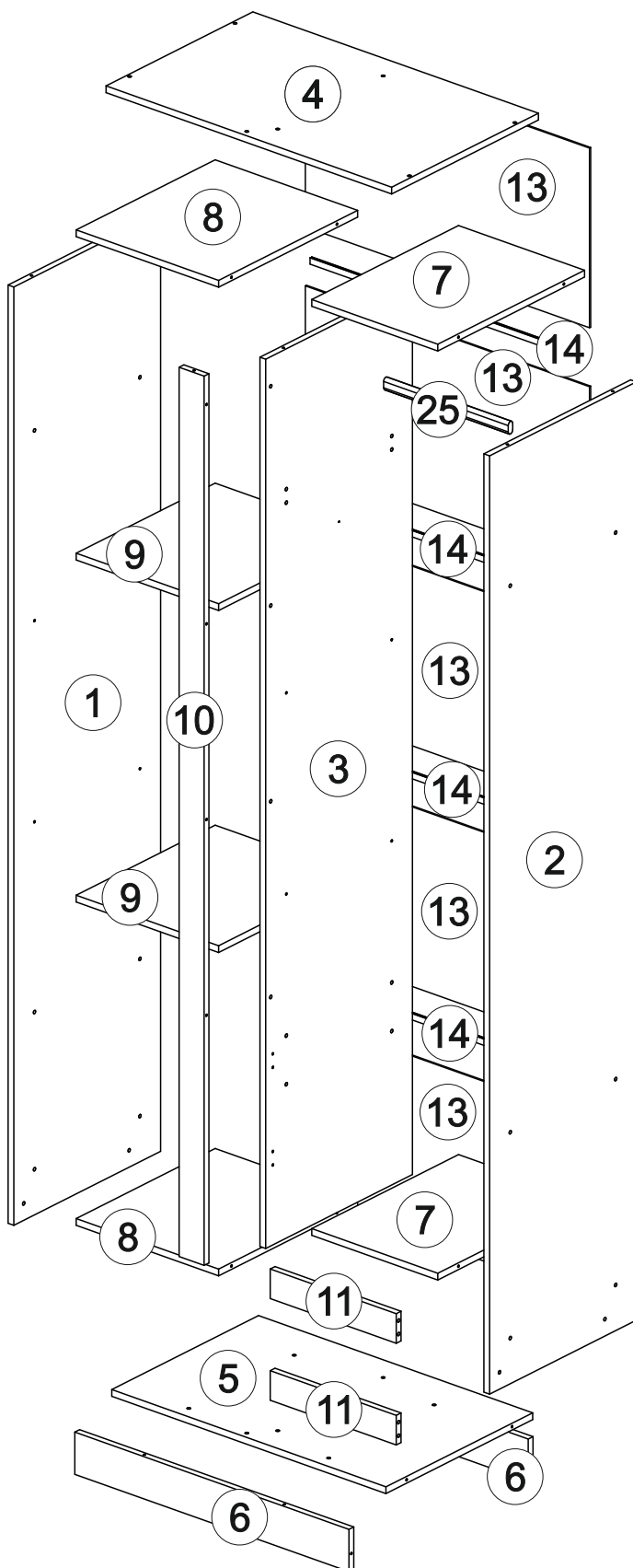
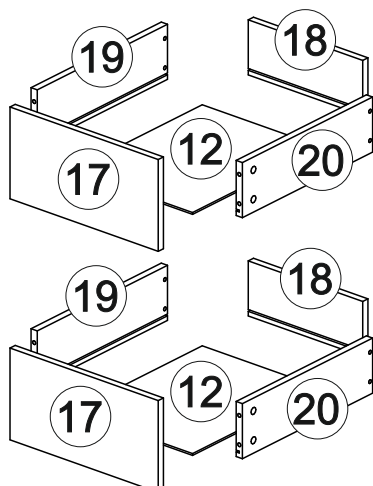
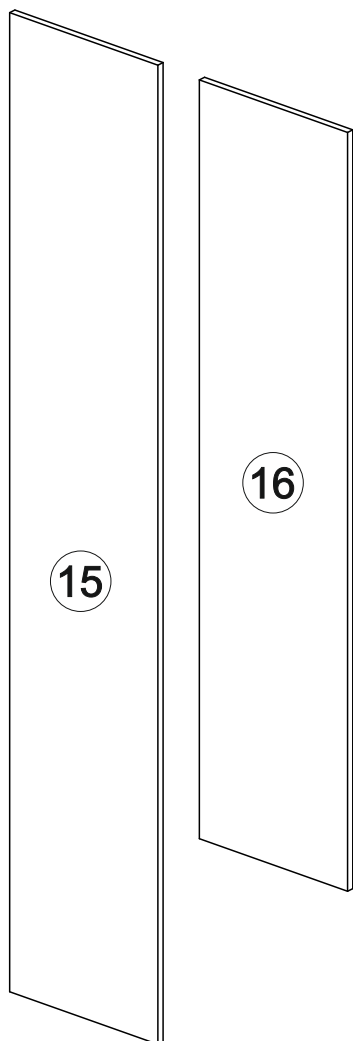
Рулетка



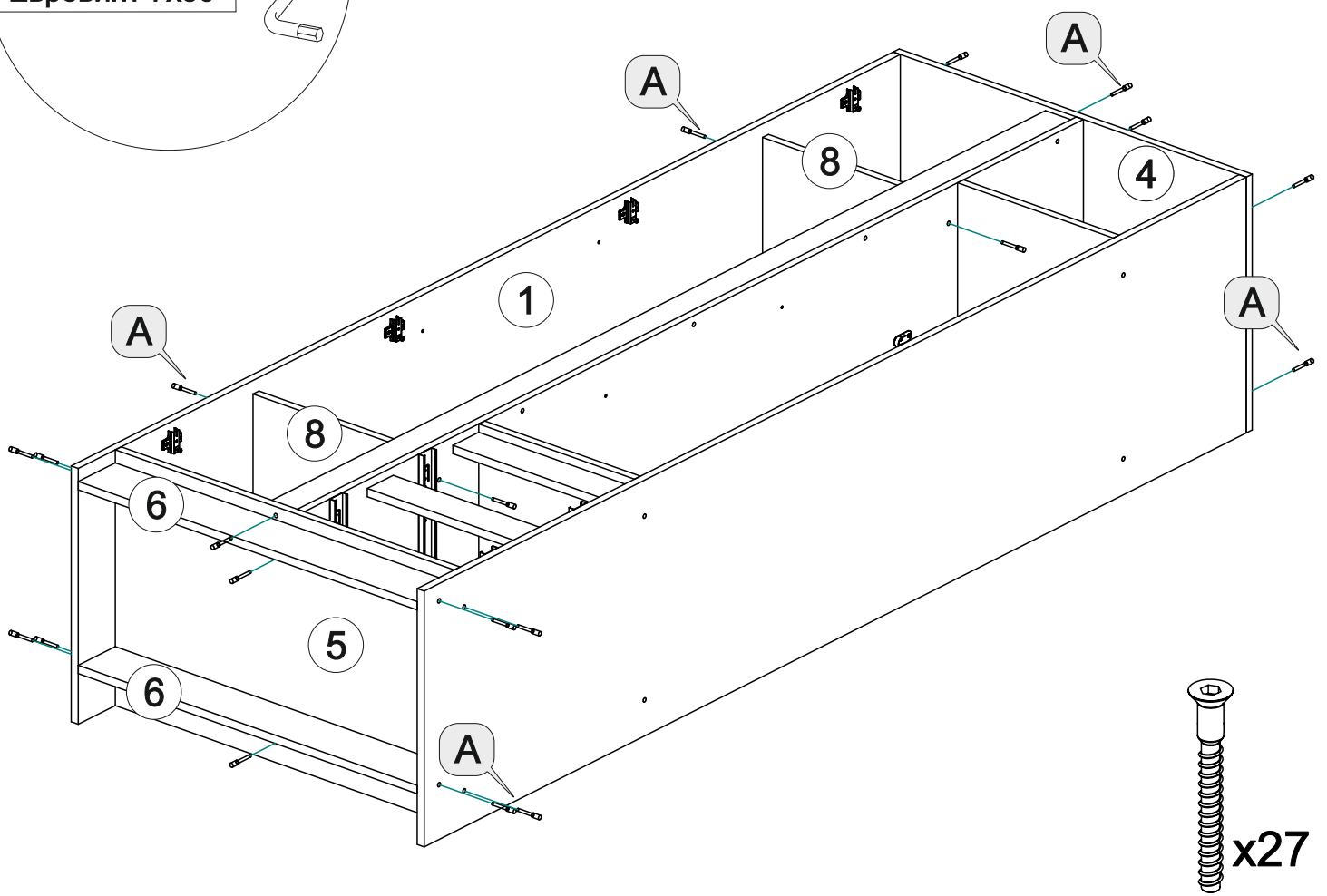
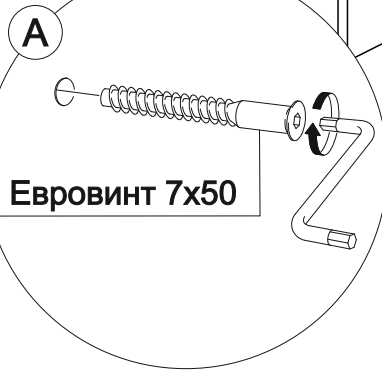
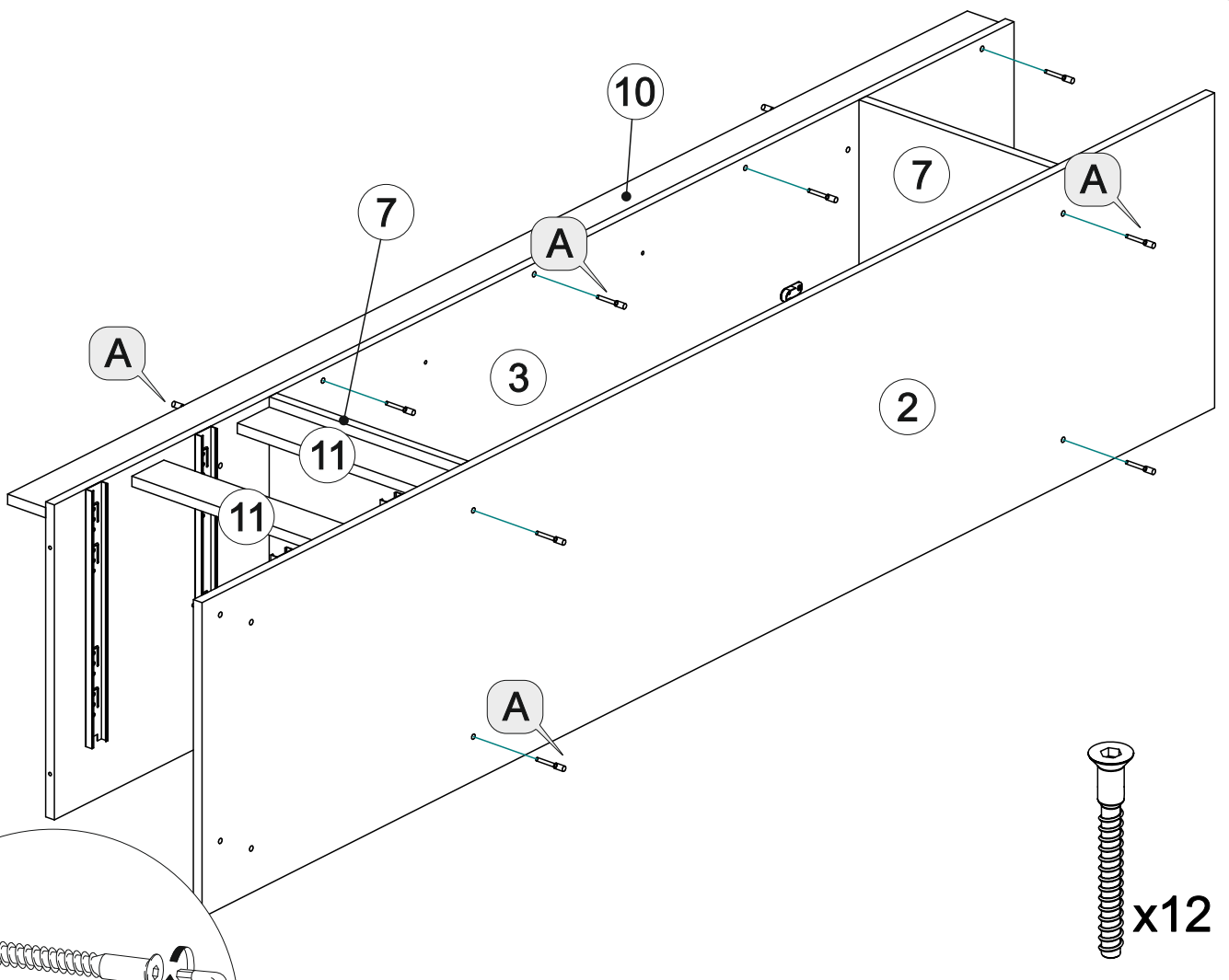
Отвертки



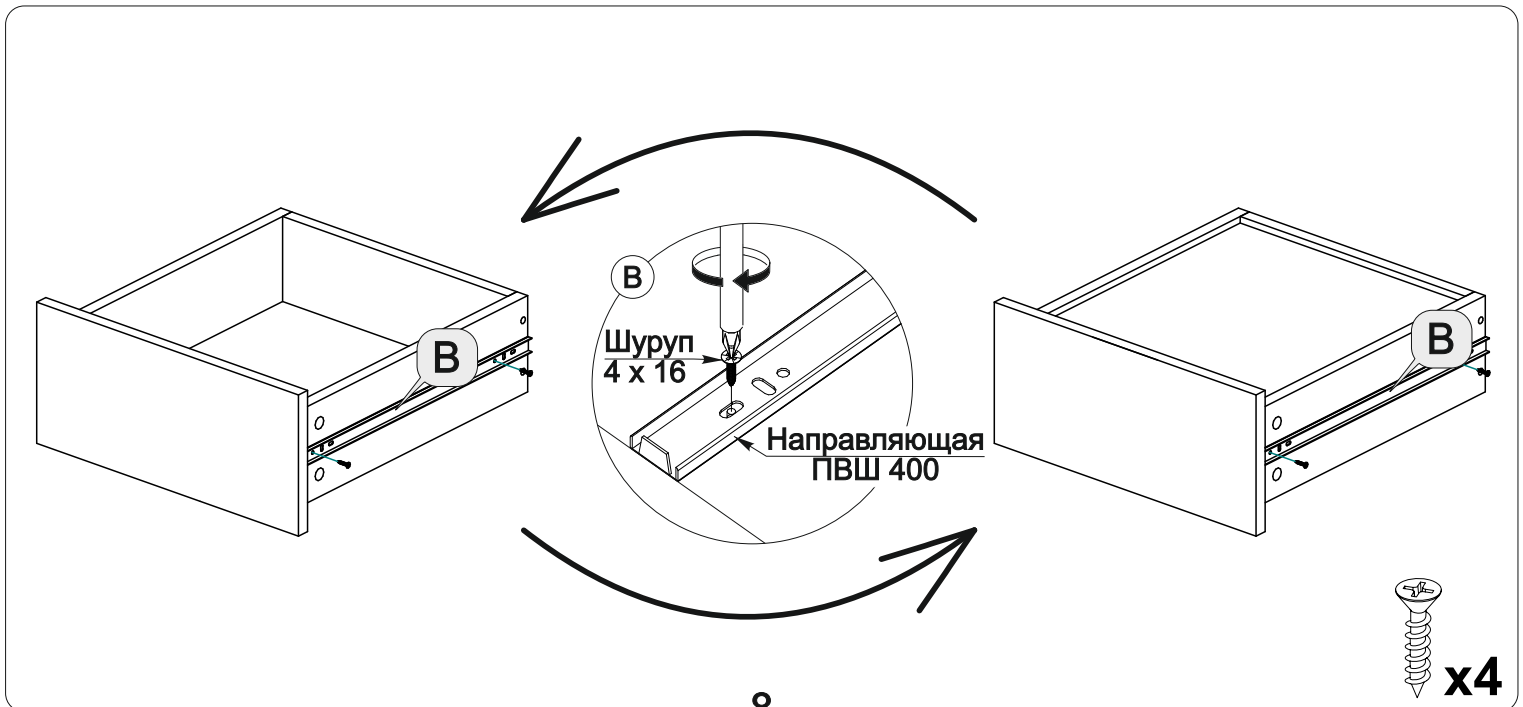
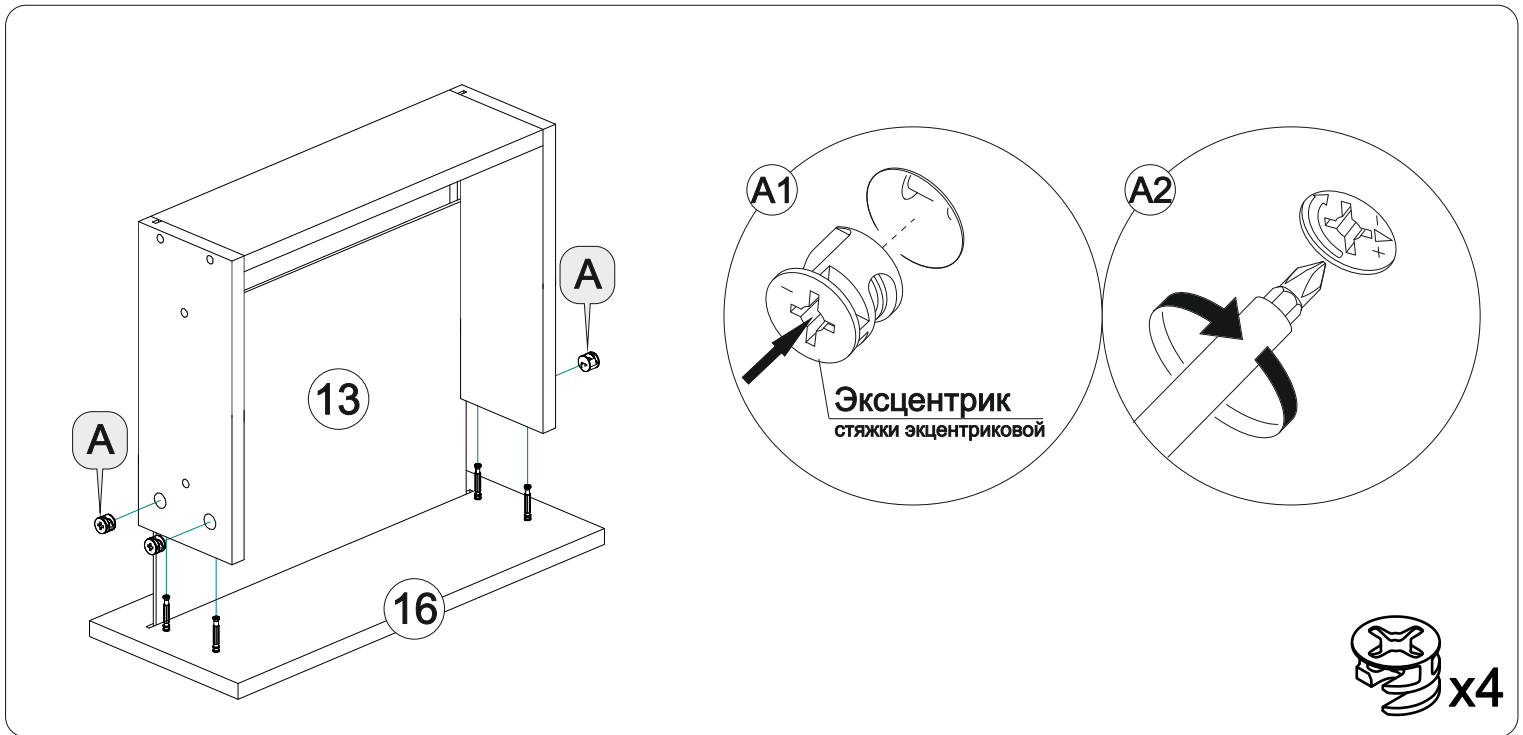
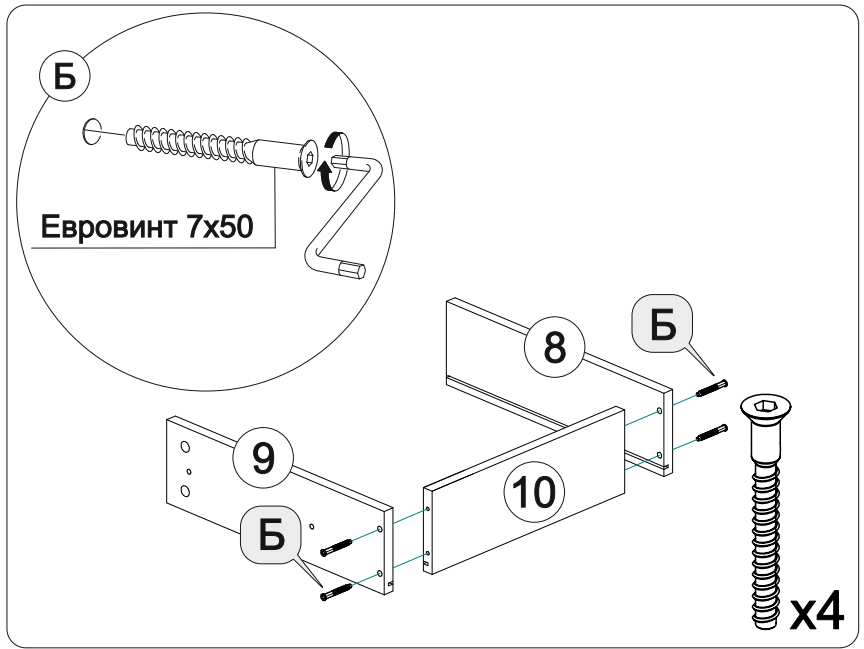
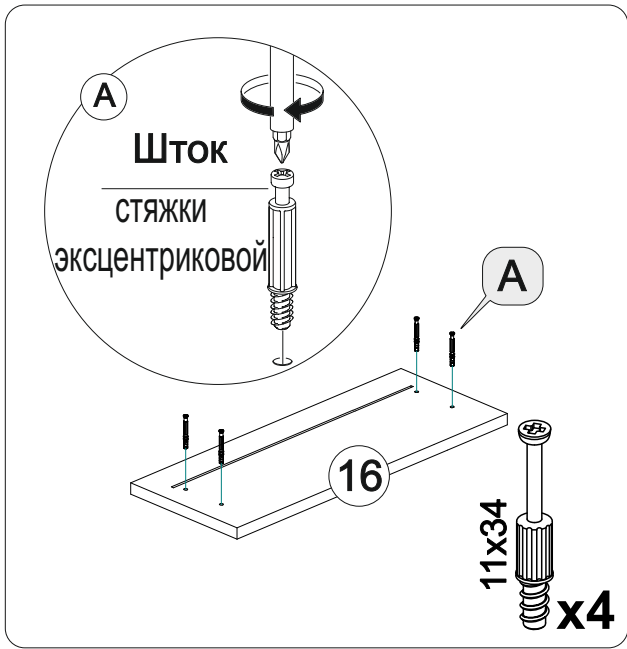
Помощник

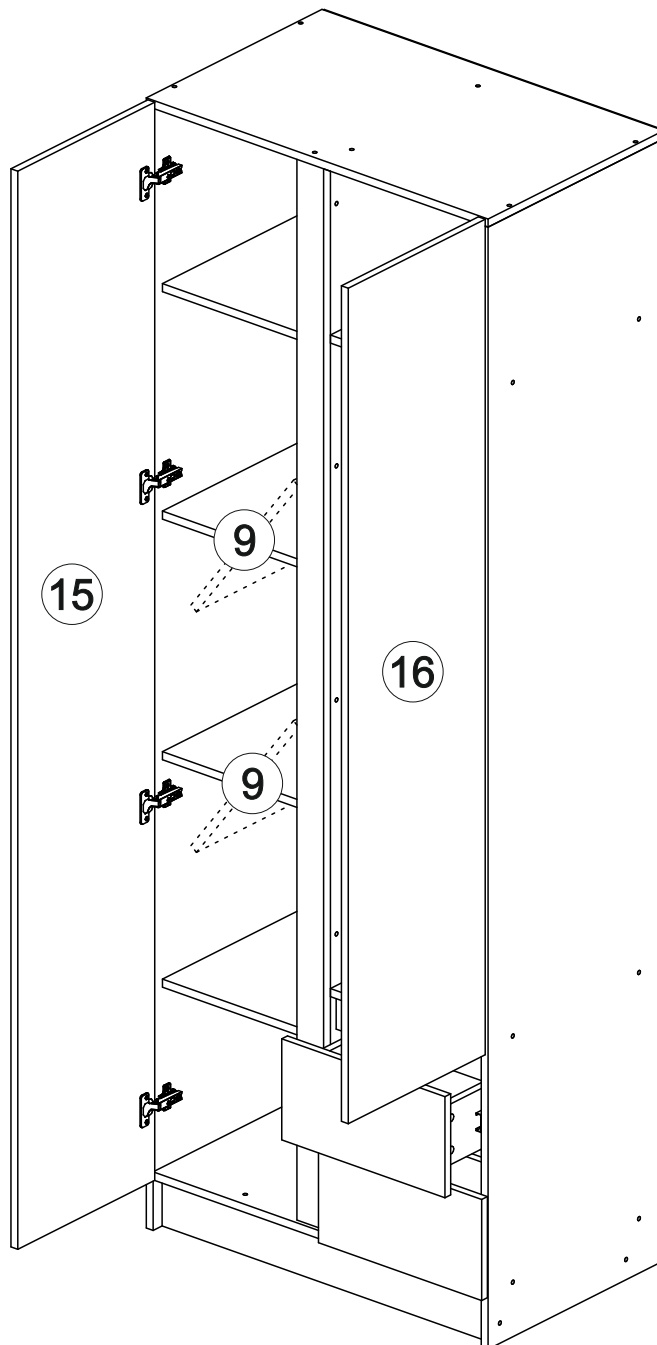
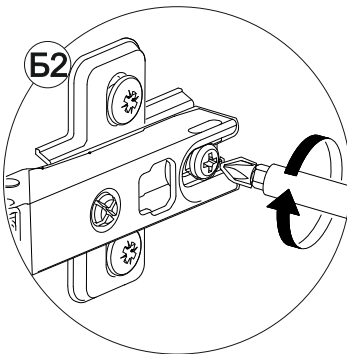
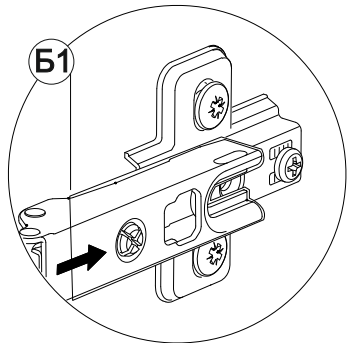




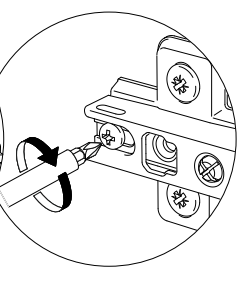
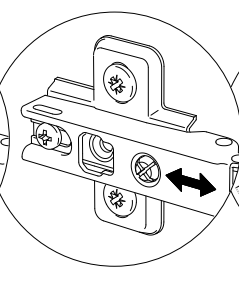
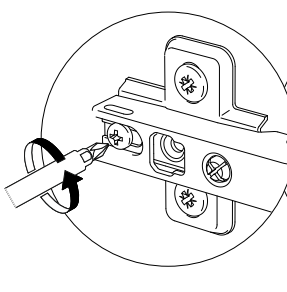
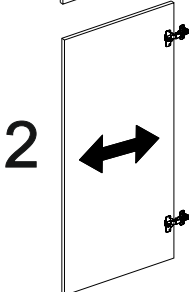
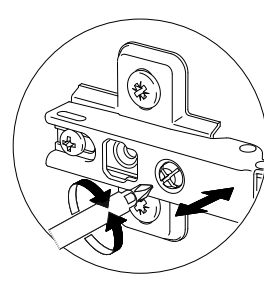
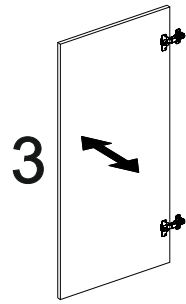
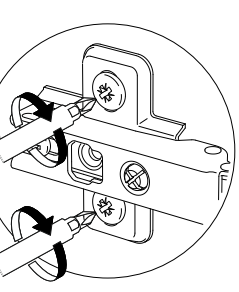
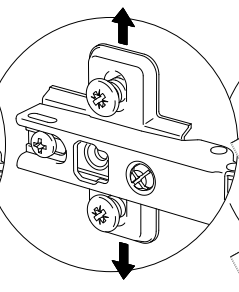
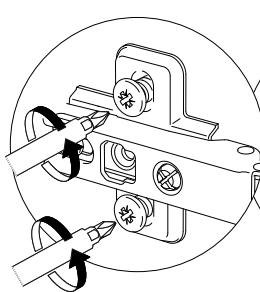
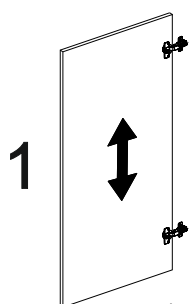








### Схема регулировки петель



## Инструкция по уходу за мебелью и правила эксплуатации

Для поддержания надлежащего внешнего вида и увеличение срока эксплуатации рекомендуется соблюдать следующие общие правила:

1. Мебель должна эксплуатироваться в сухих и теплых помещениях, имеющих отопление и вентиляцию при температуре воздуха не ниже +1° и не выше +40°, относительной влажности 65-85%.
2. Расположение мебели ближе одного метра от отопительных приборов и других источников тепла, а также под прямыми солнечными лучами, вызывает ускоренное старение покрытия и деформацию мебельных щитов.
3. Поверхность деталей мебели следует оберегать от попадания влаги во избежание разбухания каркасов, фасадов и столешницы, отклеивания кромок на боковых поверхностях.
4. Следует оберегать поверхность мебели и ее конструктивные элементы от механических повреждений, которые могут быть вызваны воздействием твердых предметов, абразивных порошков, а также чрезмерными физическими нагрузками.
5. Изделия мебели необходимо устанавливать на ровные поверхности.
6. Рекомендуется для чистки преимущественно пользоваться мягкой тканью или замшей, смоченной и хорошо отжатой перед использованием. Всегда тщательно высушивайте (протирайте сухой тканью) смоченные участки по окончании чистки. Не следует использовать средства, обладающие абразивными свойствами, а также губки с покрытием из металлического волокнообразного или стружечного материала при чистке.
7. В процессе эксплуатации мебели возможно ослабление крепежной фурнитуры, необходимо осуществлять «затяжку» всех изделий металлофурнитуры, осуществляющих крепеж и регулировку узлов, обеспечивающих открывание и трансформацию подвижных элементов.

### Общие технические указания по сборке.

Для удобства транспортировки и предохранения от повреждений, мебель поставляется в разобранном виде в индивидуальной упаковке. Вы можете собрать ее самостоятельно, либо воспользоваться услугами квалифицированных сборщиков. Не приступайте к сборке, не ознакомившись с инструкцией!

Проверить комплектность каждой упаковки, согласно комплектовочной ведомости. **При обнаружении дефектов или не комплектности к сборке не приступать. Обратитесь к продавцу.** ВНИМАНИЕ! Не рекомендуется одновременно вынимать детали из всех упаковок во избежание их смешивания (можете перепутать детали). Проверить наличие фурнитуры.

Во избежание перекосов и повреждений, а также загрязнения мебели, сборку производить на ровном полу, покрытом тканью или бумагой. Необходимо соблюдать осторожность, чтобы не повредить поверхность деталей. В сборке сложных и больших изделий желательно участие двух человек. Перед началом сборки необходимо определить расположение деталей в изделии в соответствии со схемами сборки и инструкцией.

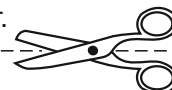
Производитель оставляет за собой право вносить незначительные изменения в конструкцию, не изменяющую внешний вид и дизайн изделия без предварительного уведомления.

Поставщик гарантирует соответствие товаров требованиям ГОСТа 16371-14 при соблюдении условий транспортировки, хранения, сборки (для мебели поставляемой в разобранном виде), эксплуатации.

Гарантийный срок эксплуатации мебели: детской и для общественных помещений - 18 месяцев, бытовой – 24 месяца. Гарантийный срок при розничной продаже через торговую сеть исчисляются со дня продажи мебели, но в пределах 30 месяцев со дня ее изготовления. Срок эксплуатации 10 лет.



Россия, Пензенская область,  
г. Пенза, ул. Аустрина, 139 а  
Телефон: (8412) 20-20-37 (многоканальный)  
(8412) 20-20-34, 20-20-35, 90-90-44  
Электронная почта: mif-penza@mail.ru  
Сайт: www.mebelmif.ru



отрезать и  
приклеить

### МС «Келвин» ШК 2-х ств. с ящиками

Соответствует  
ГОСТ 16371-14

Дата изготовления: 20 \_\_\_\_\_ год  
Гарантийный срок эксплуатации 24 мес.  
Срок службы изделия 10 лет.  
Материал: ЛДСП