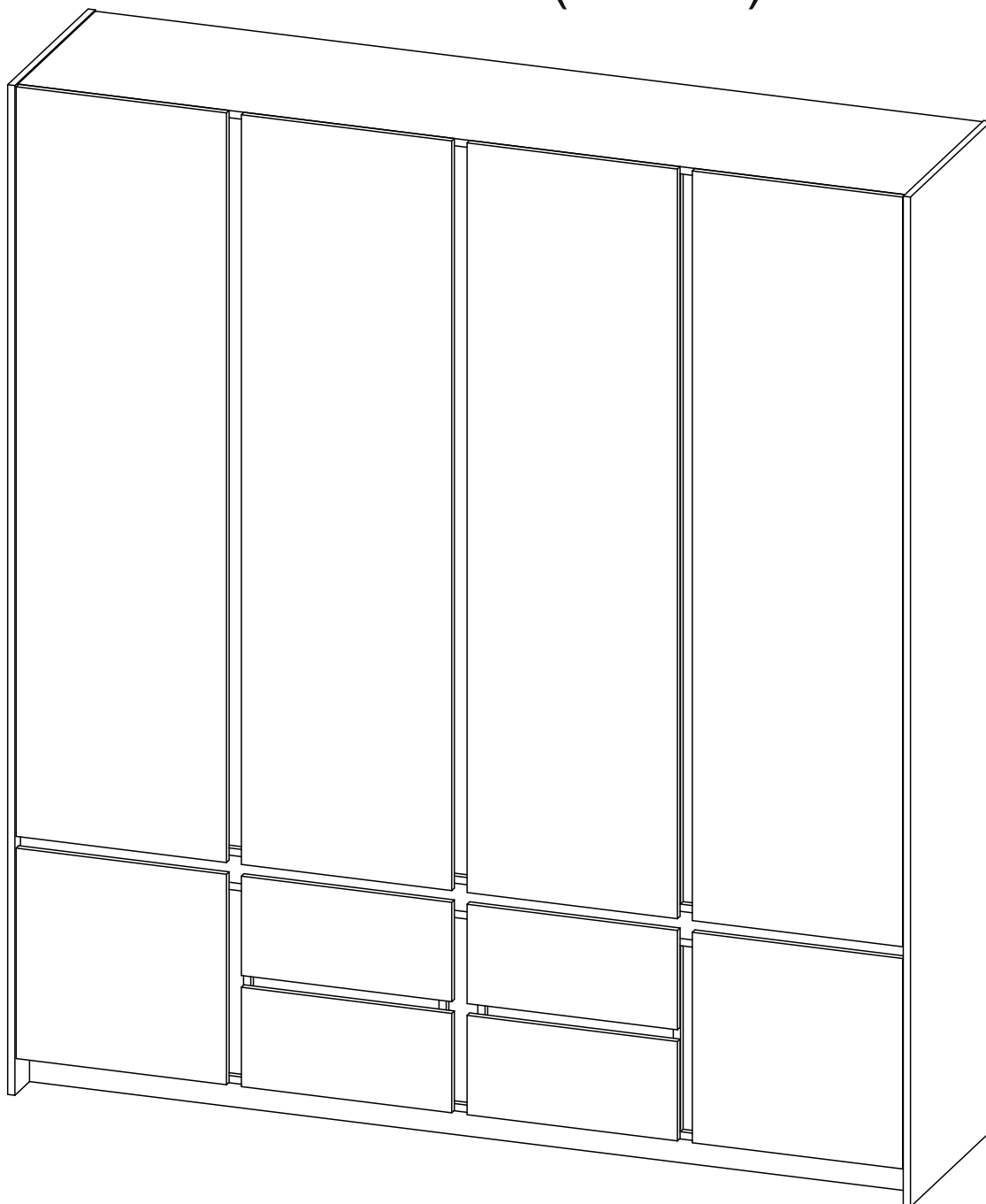


Мебельная компания «МИФ»
Паспорт изделия
Инструкция по сборке и эксплуатации
мебели
«Остин» Шкаф 4-х створчатый
2000x2236x490 (ШxВxГ)



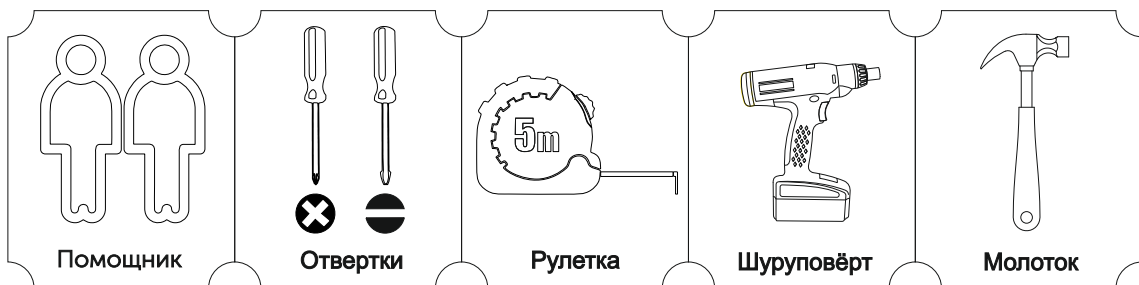
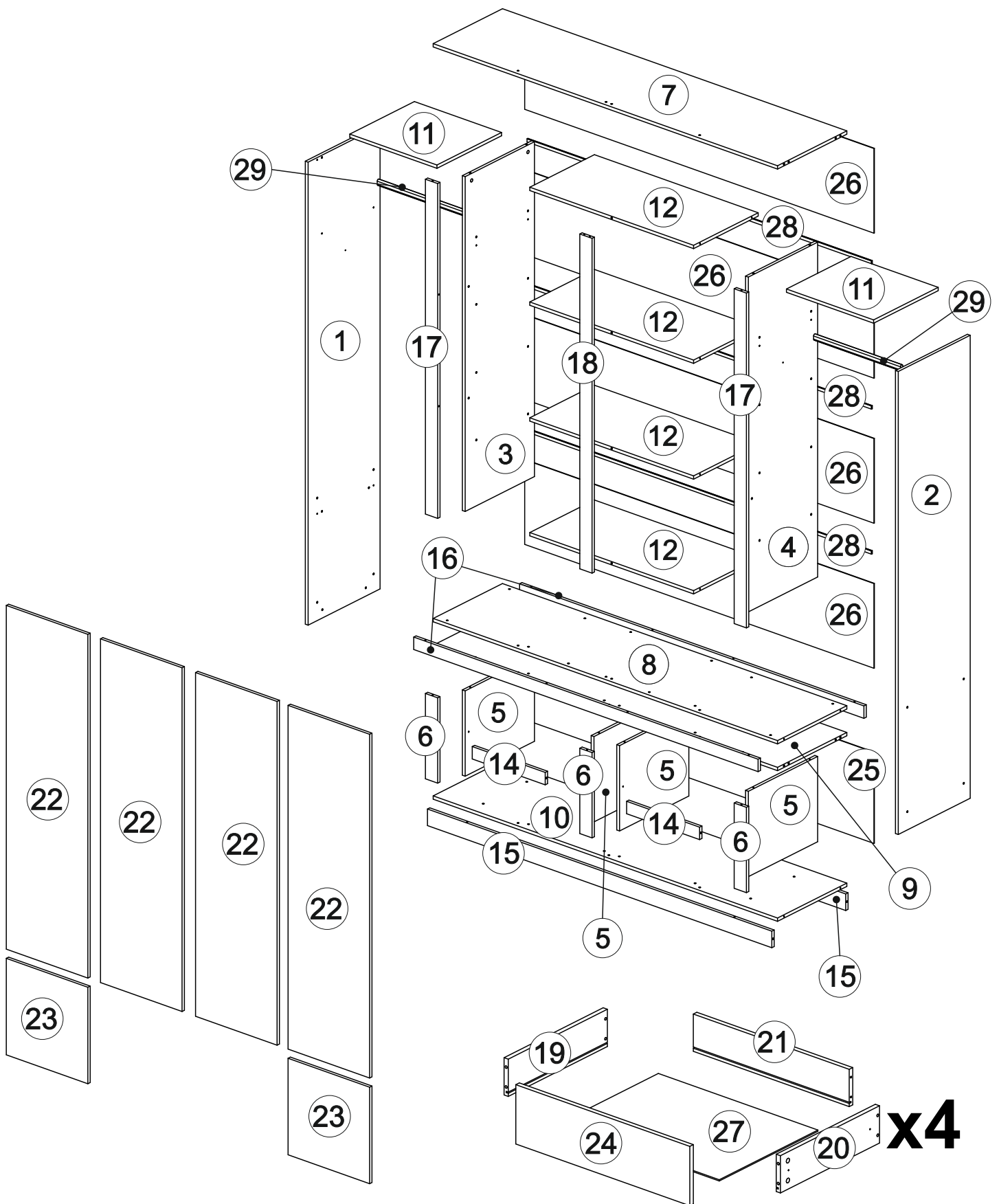
МИФ
МЕБЕЛЬНАЯ КОМПАНИЯ

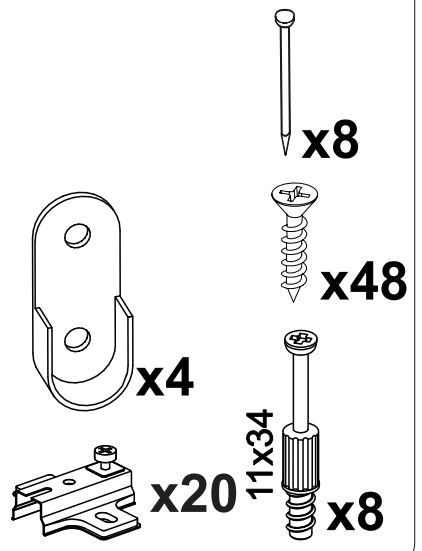
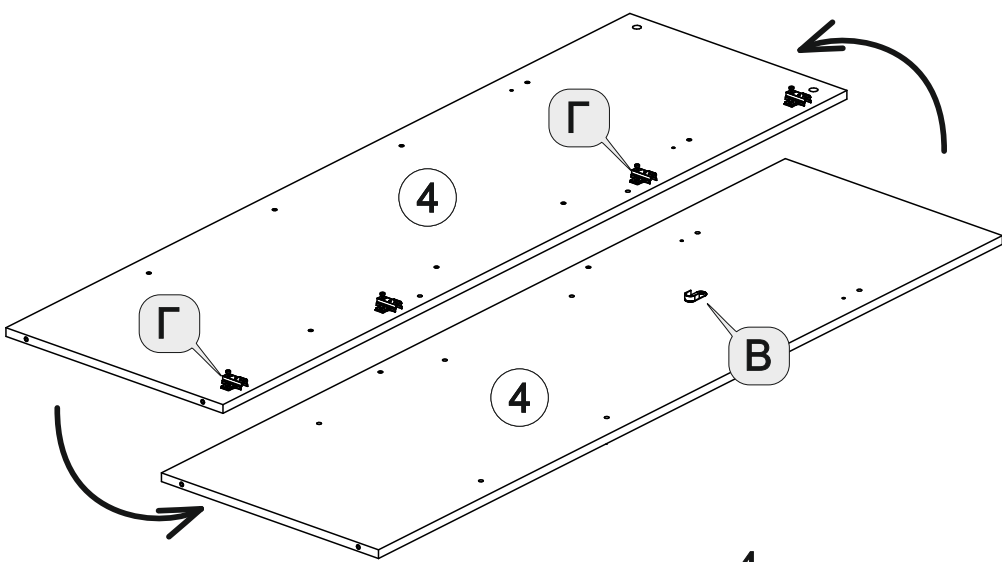
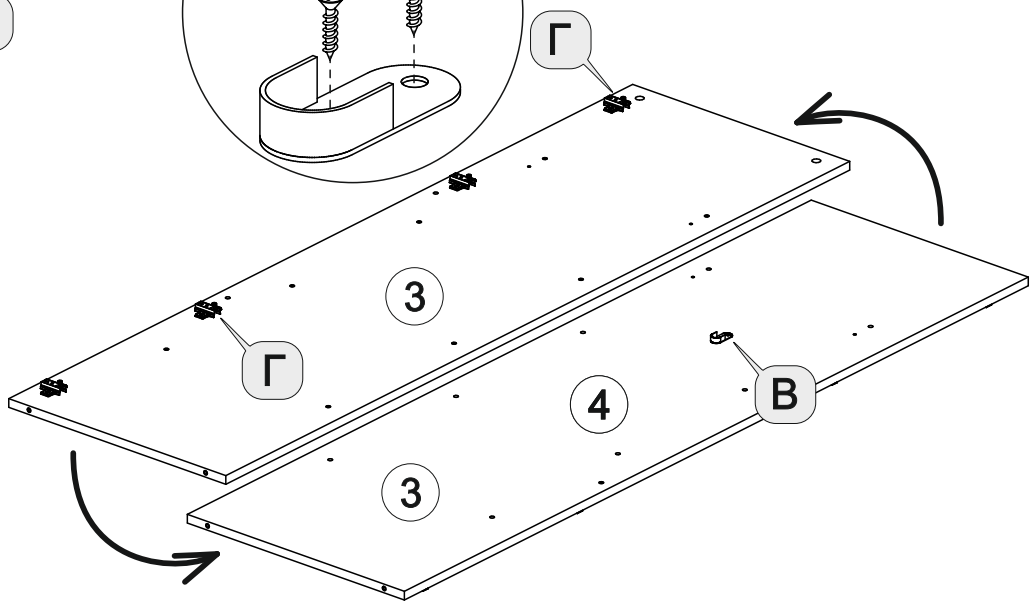
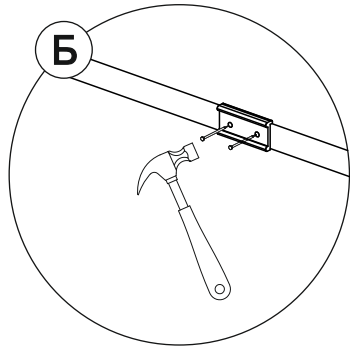
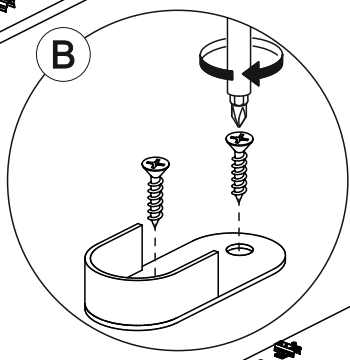
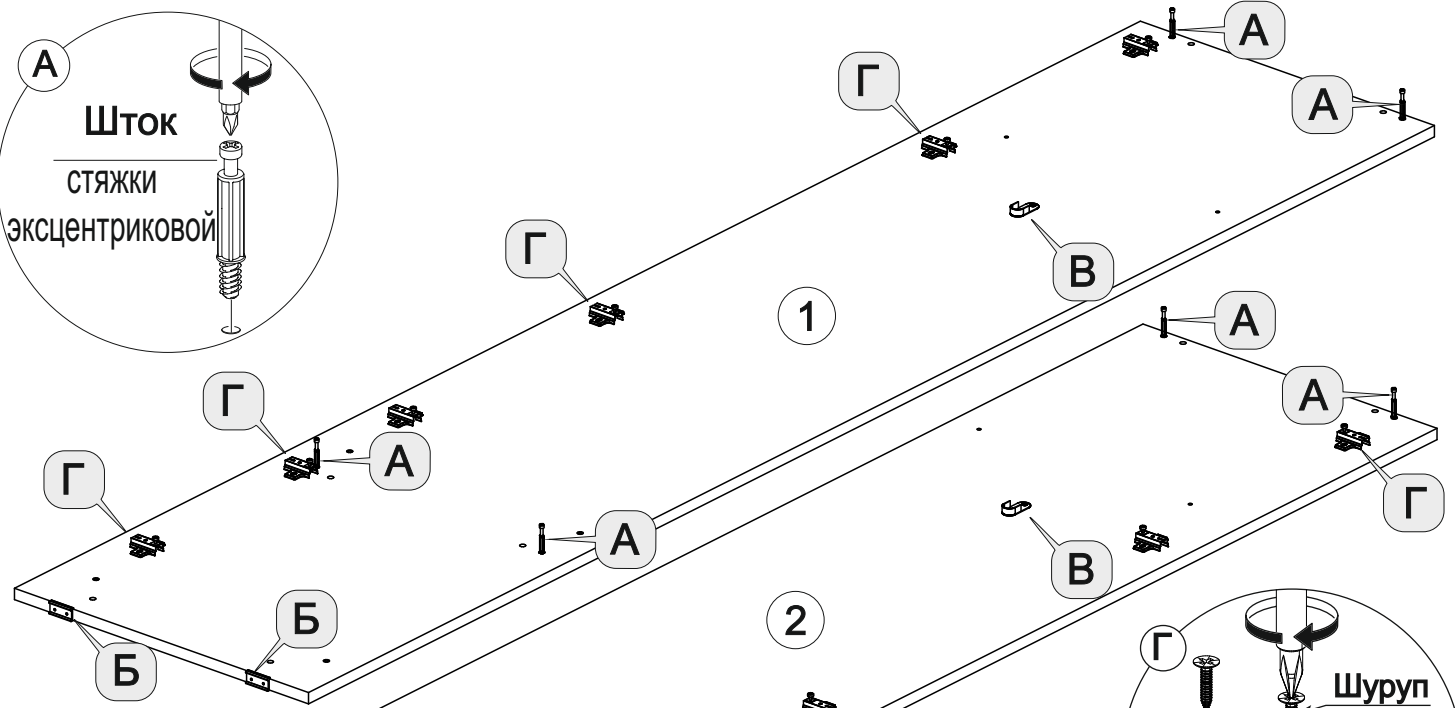
Россия, Пензенская область,
г. Пенза, ул. Аустрина, 139 а
Телефон: (8412) 20-20-37 (многоканальный)
(8412) 20-20-34, 20-20-35, 90-90-44
Электронная почта: mif-penza@mail.ru
Сайт: www.mebelmif.ru

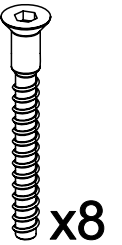
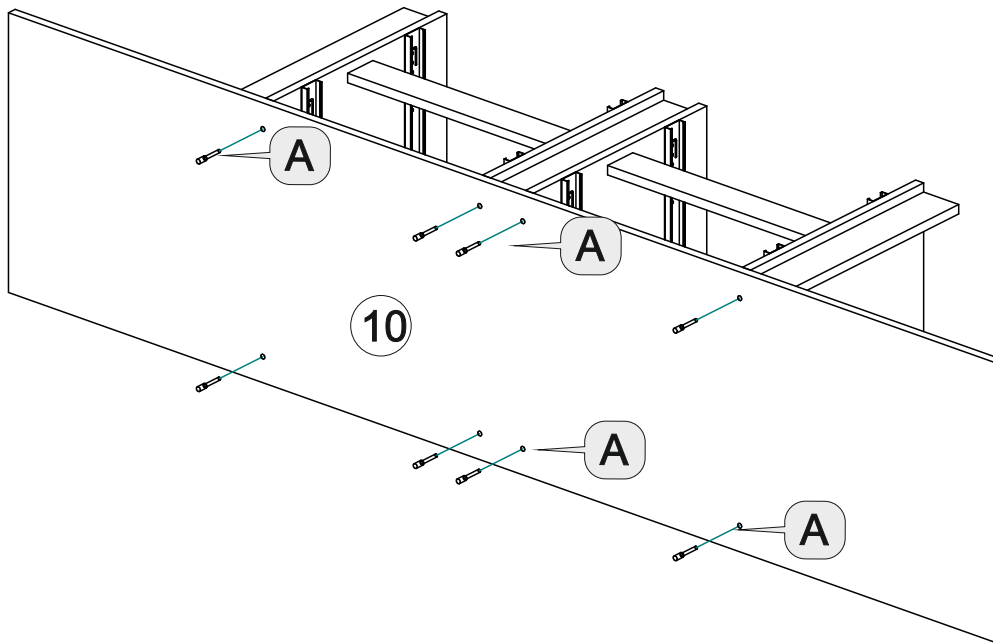
Комплектовочная ведомость на детали:

№ упаковки	Наименование	Размер (мм)		Кол-во (шт)	№ по схеме
		Длина	Ширина		
№1	Бок левый	2236	490	1	1
	Бок правый	2236	490	1	2
	Задняя стенка ЛДВП	1996	440	1	25
	Задняя стенка ЛДВП	1996	409	4	26
	Дно ящика ЛДВП	398	373	4	27
	Профиль соед. для ЛДВП	1968		3	28
№2	Вязка верх	1968	472	1	7
	Вязка средняя верх	1968	472	1	8
	Вязка средняя низ	1968	472	1	9
	Вязка низ	1968	472	1	10
	Цоколь	1968	80	2	15
	Планка	1968	60	2	16
№3	Перегородка левая	1617	472	1	3
	Перегородка правая	1617	472	1	4
	Перегородка	412	472	4	5
	Планка	412	70	3	6
	Вязка	936	440	4	12
	Планка	417	60	2	14
	Планка	1617	70	2	17
	Планка центр	1617	70	1	18
	Боковина ящика левая	400	120	4	19
	Боковина ящика правая	400	120	4	20
	Труба овал	497		2	29
№4	Полка	498	440	2	11
	Задняя стенка ящика	359	120	4	21
	Фасад	1660	466	4	22
	Фасад	466	466	2	23
	Фасад ящика	220	466	4	24
№5	Фурнитура			1	

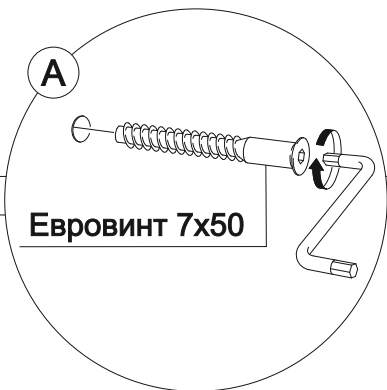
<p>Евровинт 6x50</p>  <p>94 шт</p>	<p>Заглушка евровинта</p>  <p>38 шт</p>	<p>Подпятник</p>  <p>8 шт</p>	<p>Ключ для евровинта</p>  <p>1 шт</p>	<p>Стяжка эксцентриковая</p>  <p>36 к-кт</p>	<p>Заглушка эксцентрика</p>  <p>24 шт</p>	<p>Гвоздь</p>  <p>140 шт</p>
<p>Петля накладная 90°</p>  <p>8 шт</p>	<p>Петля внутренняя (вкладная)</p>  <p>12 шт</p>	<p>Направляющие ПВХ 400</p>  <p>4 к-кт</p>	<p>Полкодержатель</p>  <p>8 шт</p>	<p>Шкант</p>  <p>12 шт</p>	<p>Штангодержатель овальный</p>  <p>4 шт</p>	<p>Шуруп 4x16</p>  <p>120 шт</p>



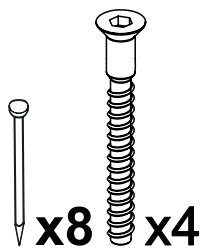
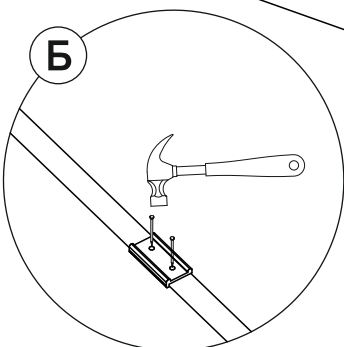
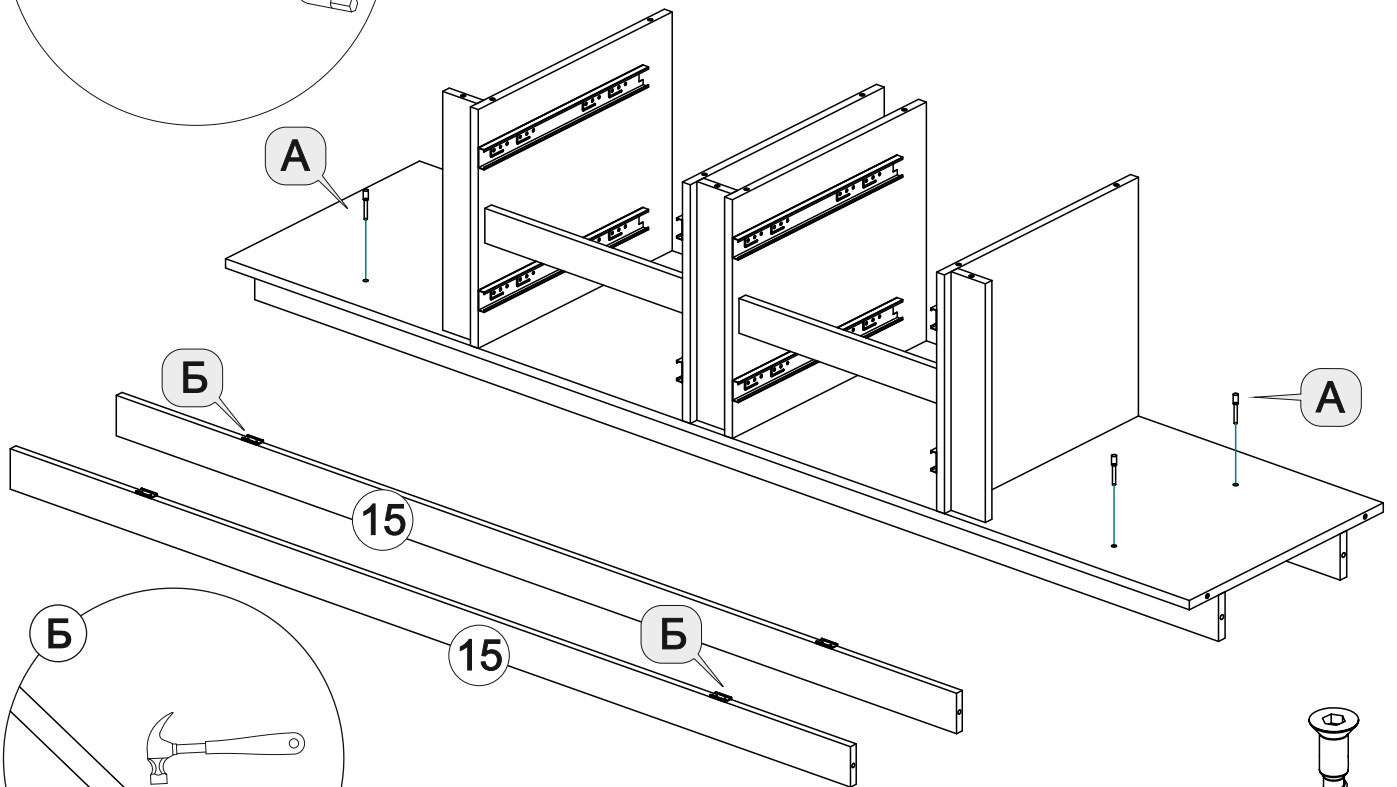




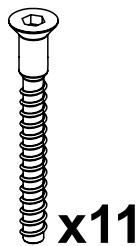
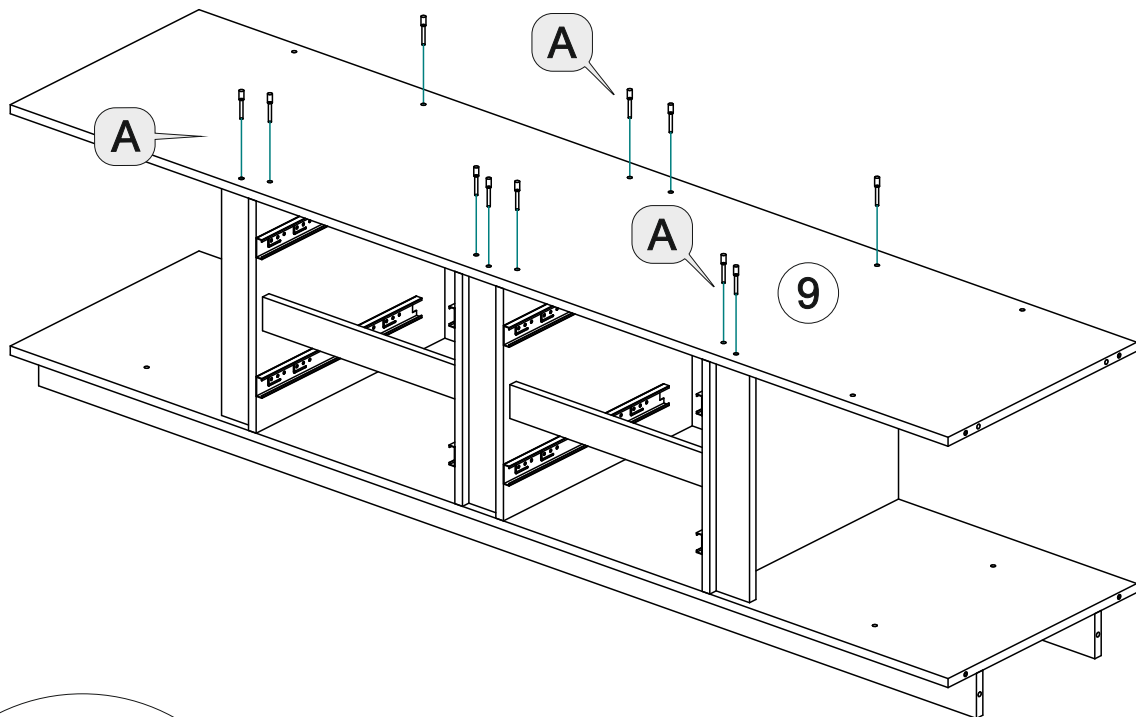
x8



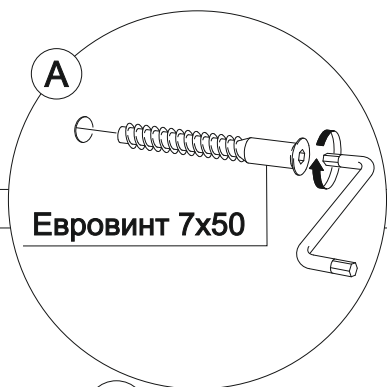
Евровинт 7x50



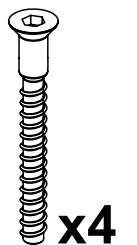
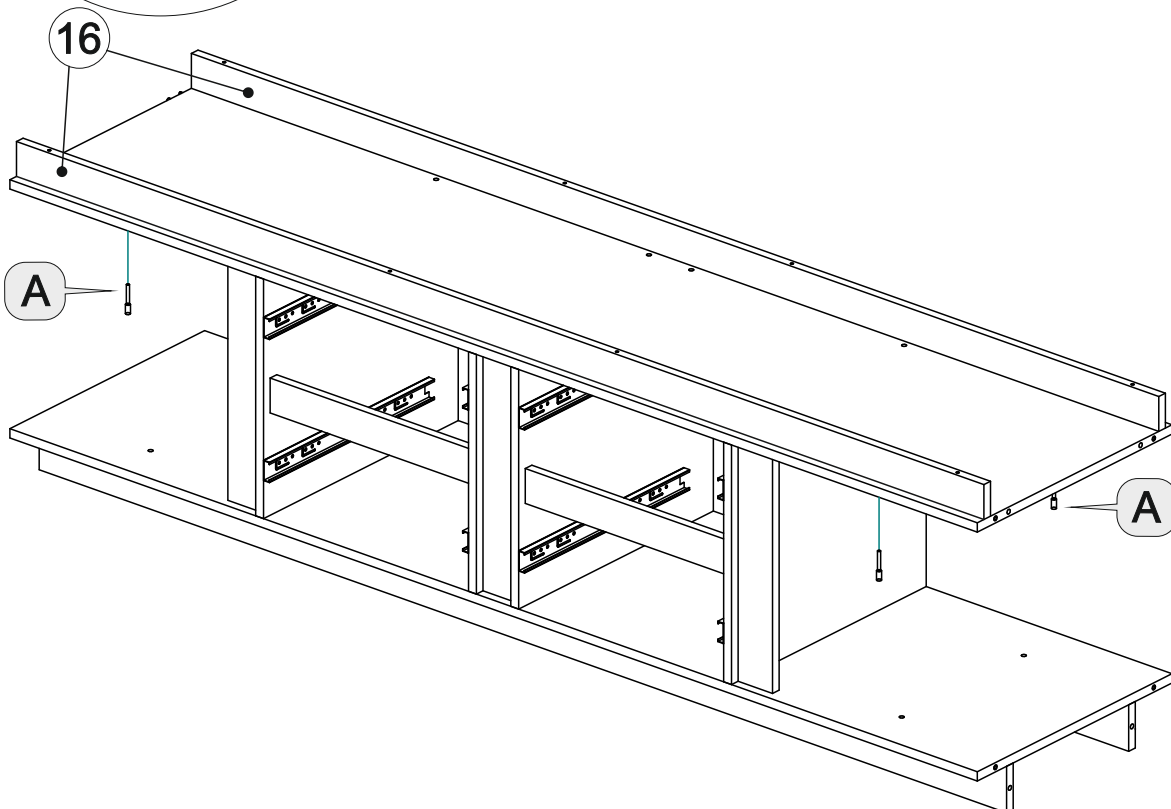
x8 x4



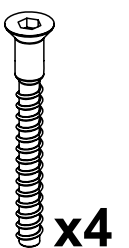
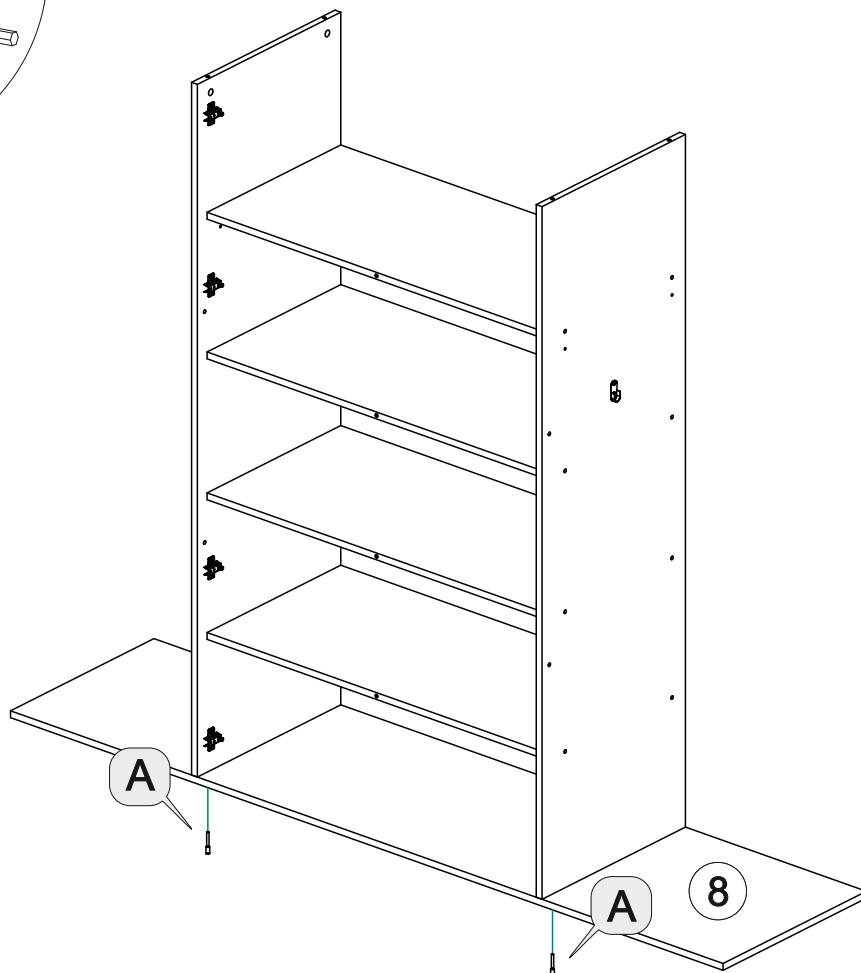
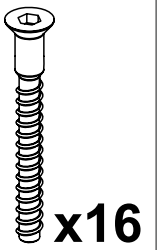
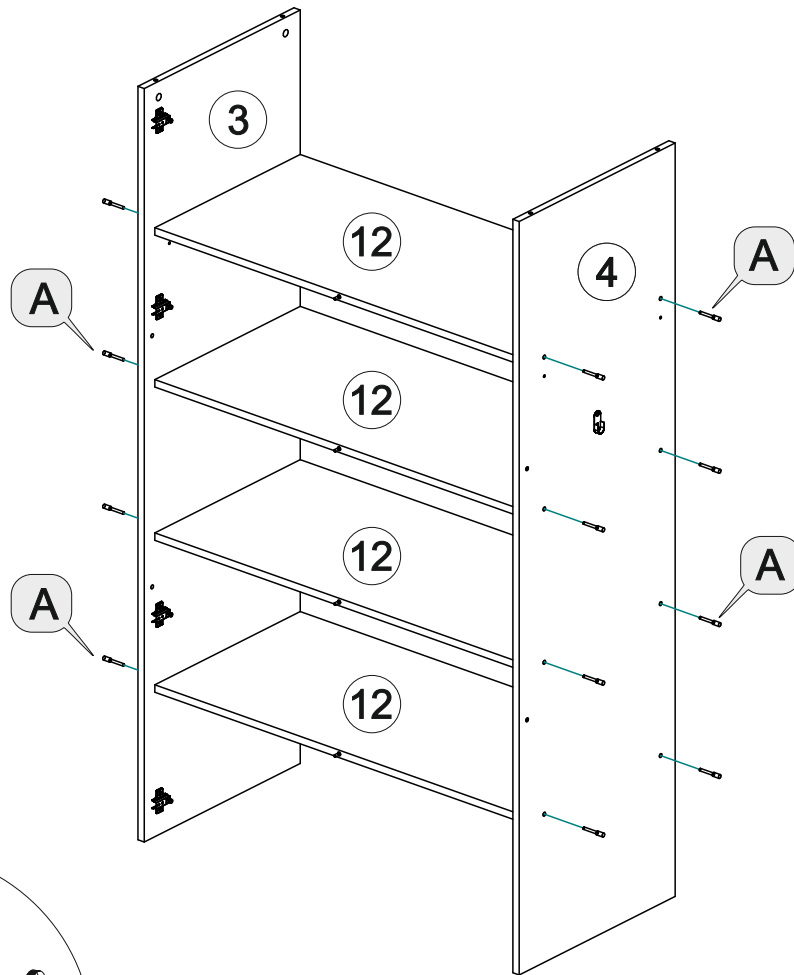
x11

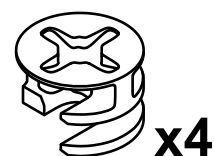
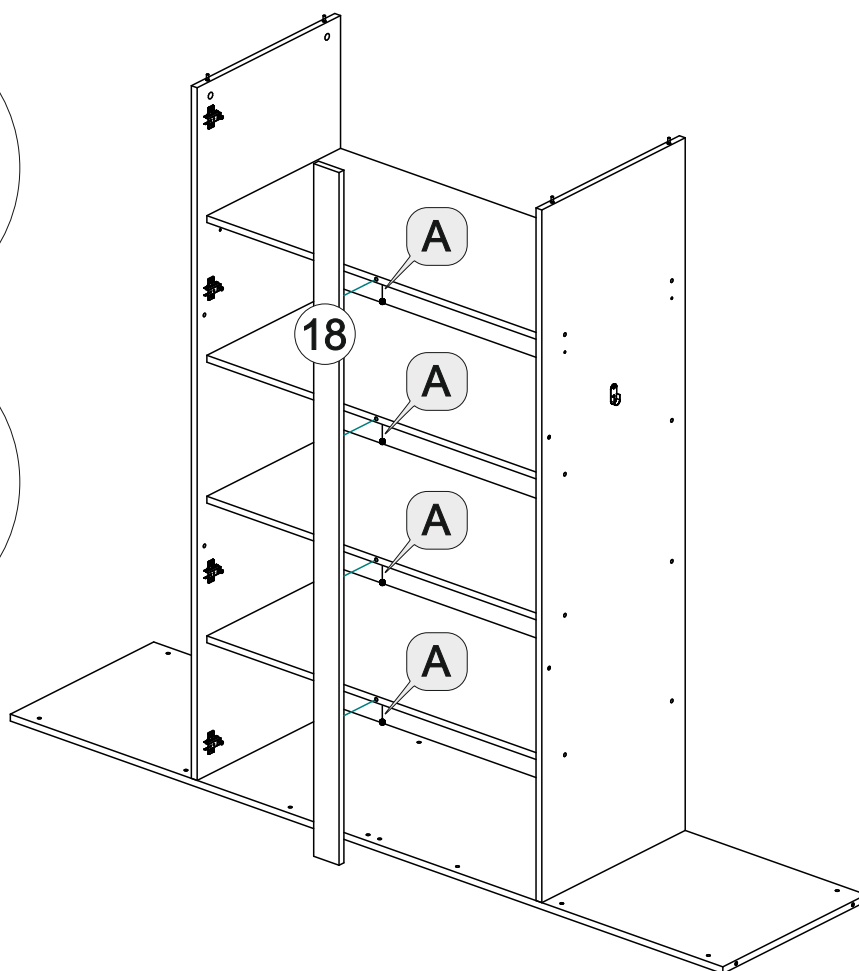
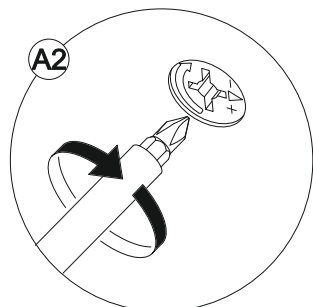
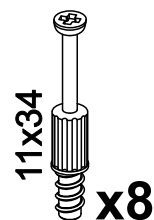
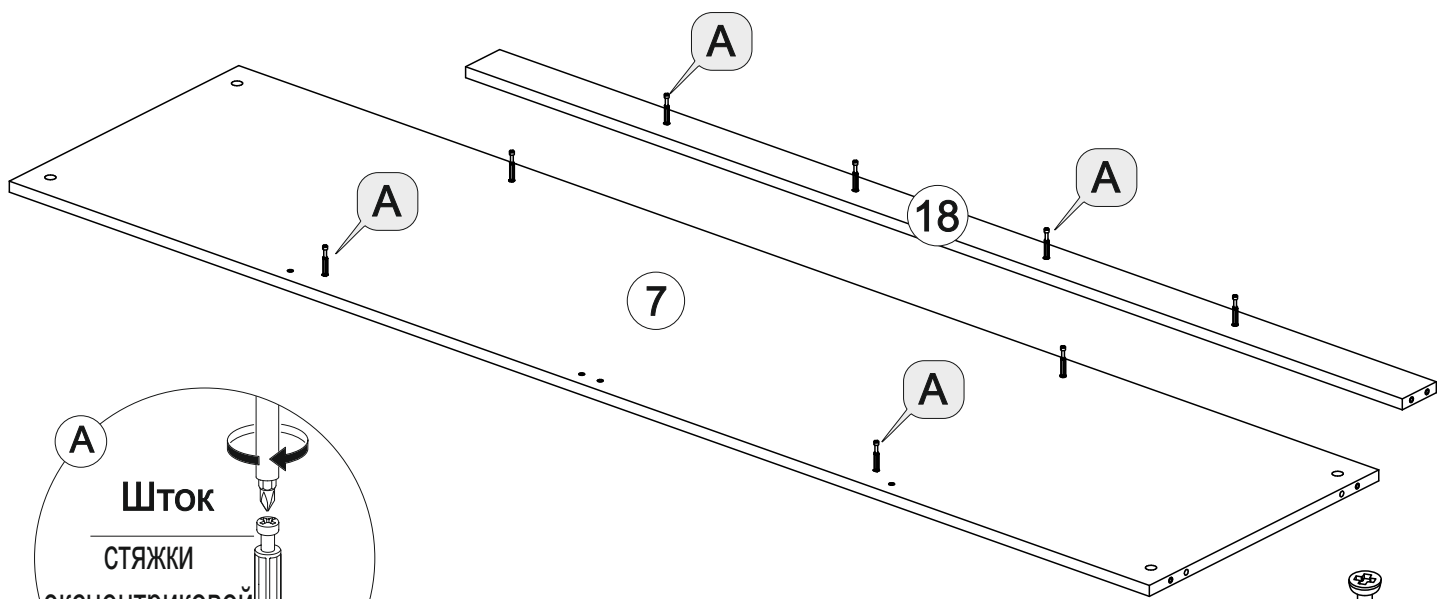


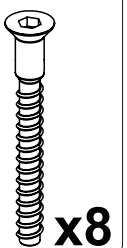
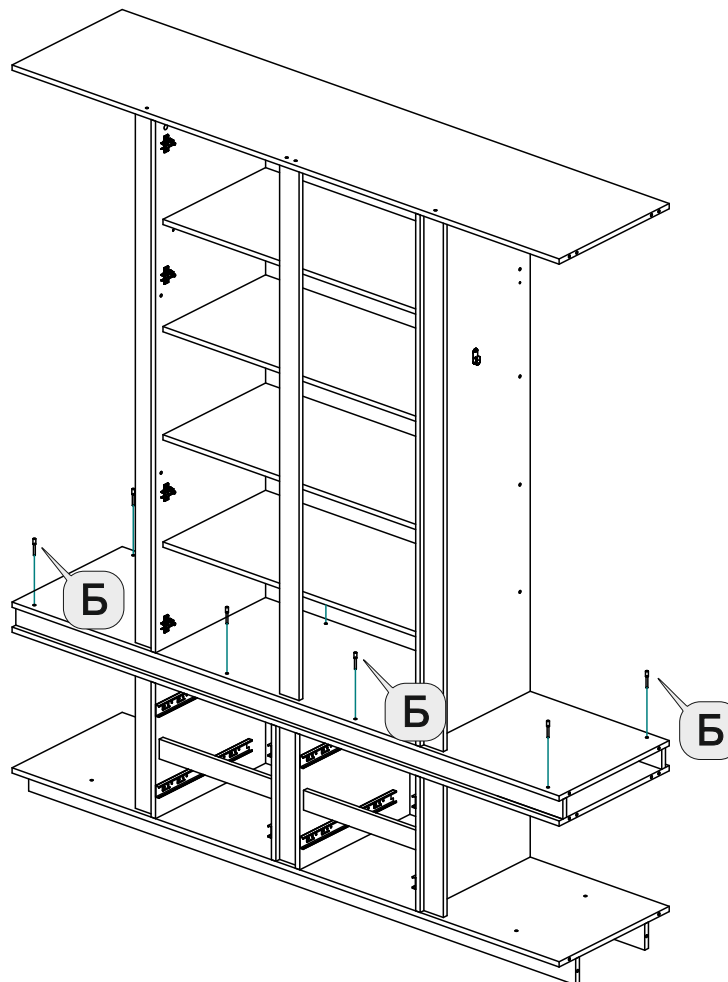
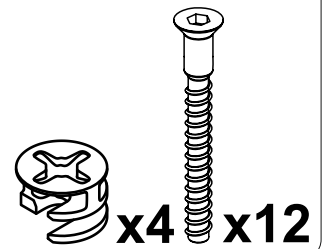
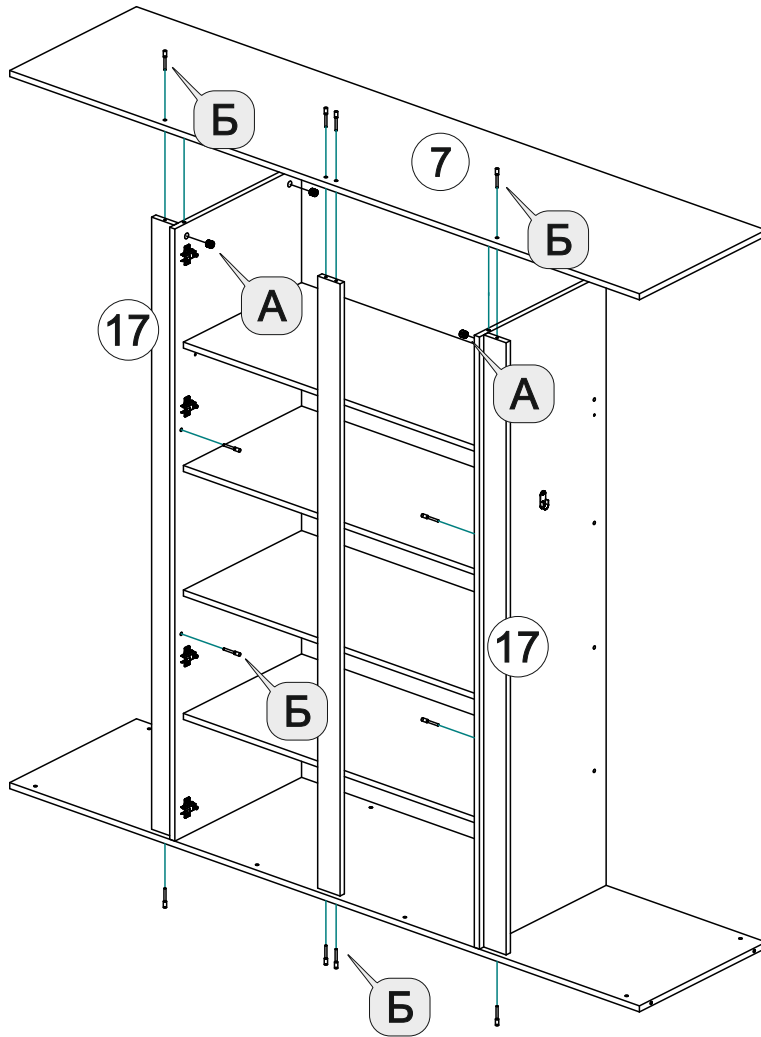
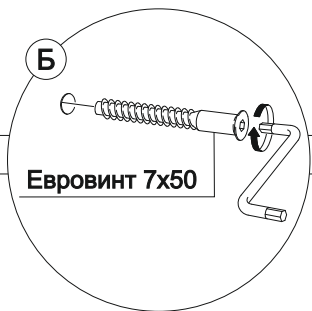
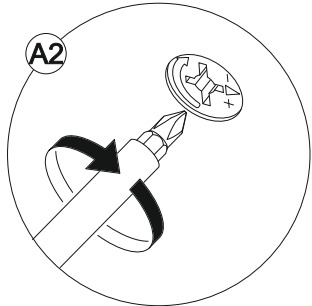
Евровинт 7x50

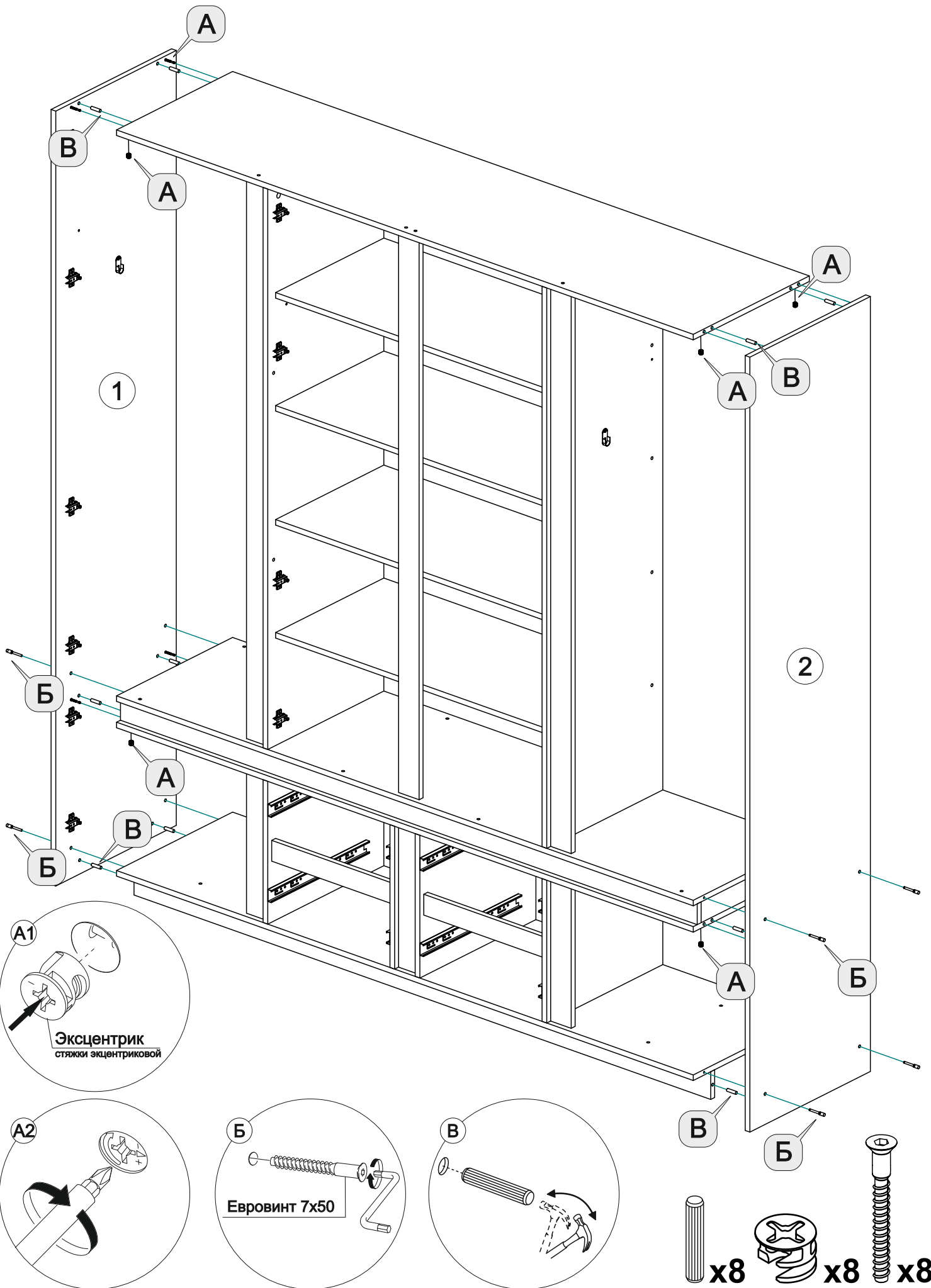


x4









A

B

A

1

A

A

B

2

B

A

B

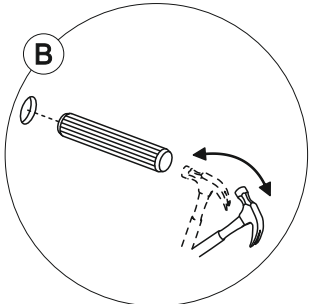
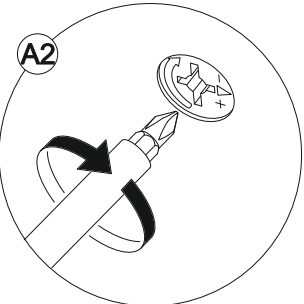
B

A

B

B

B

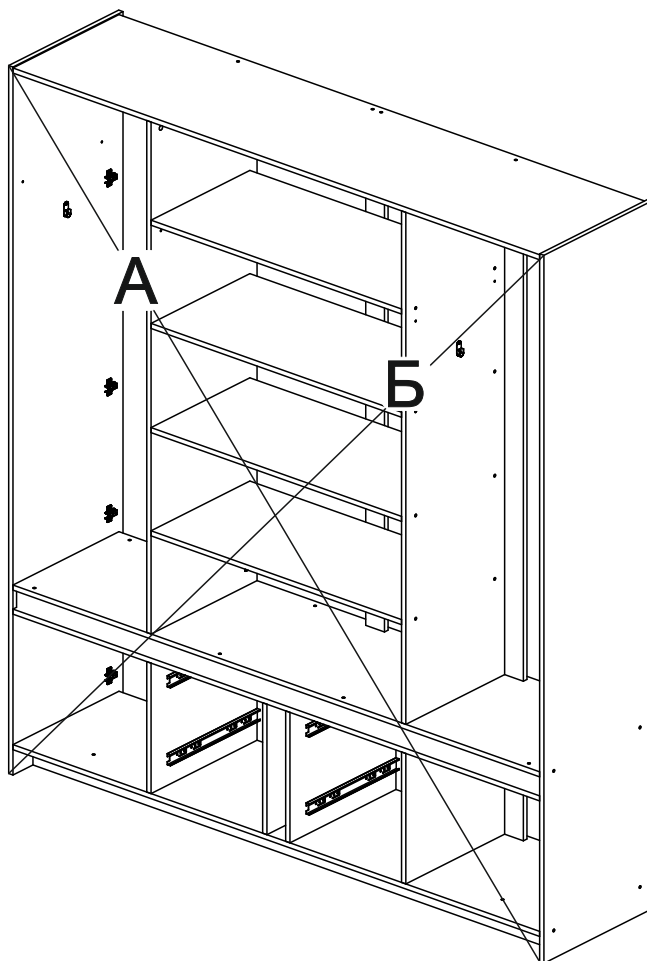


x8

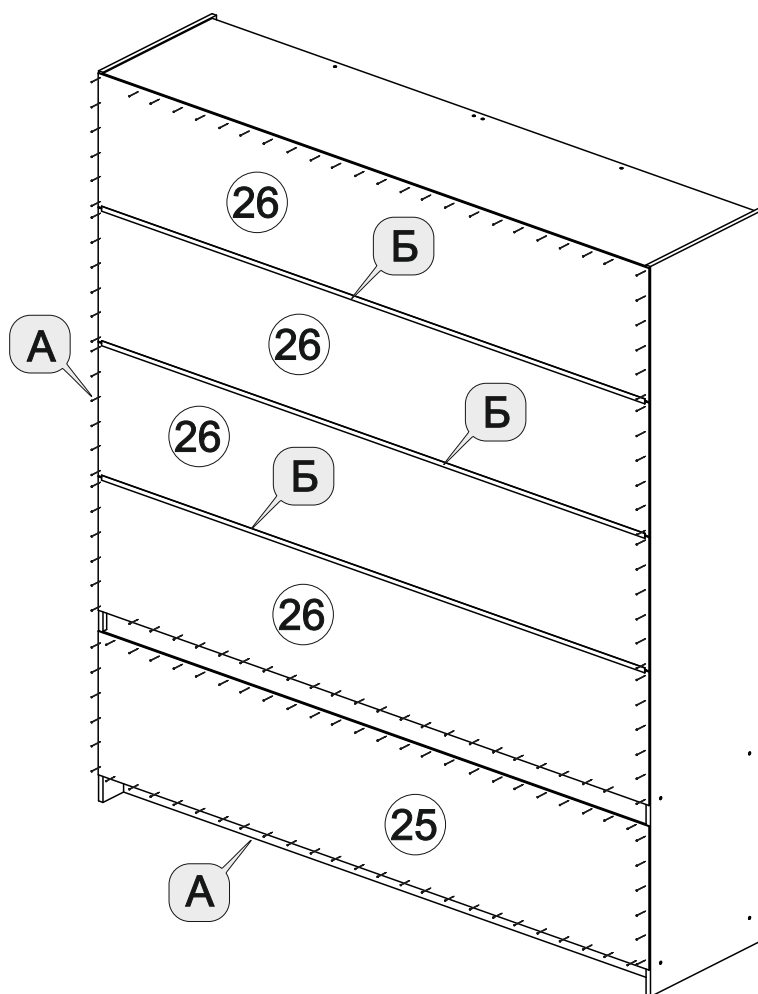
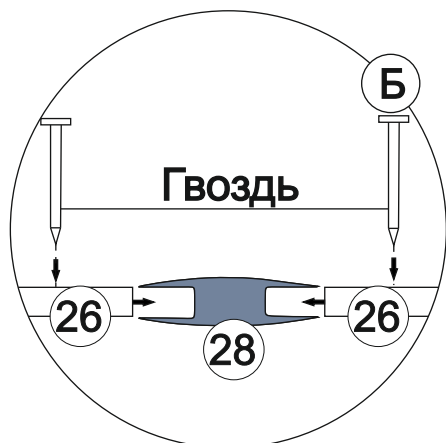
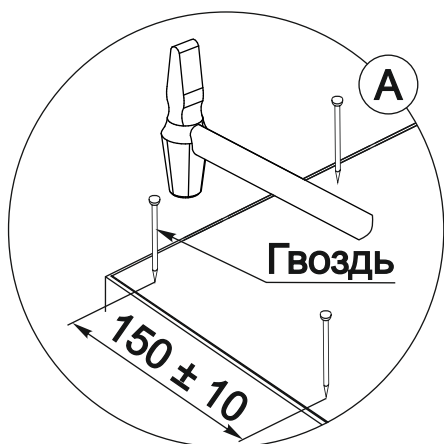
x8


x8

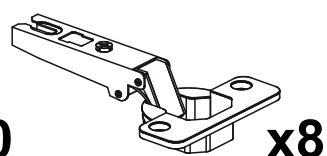
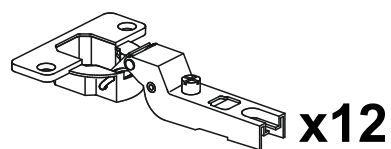
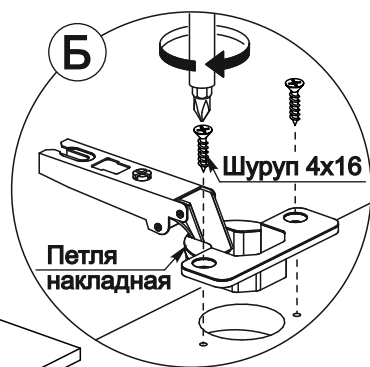
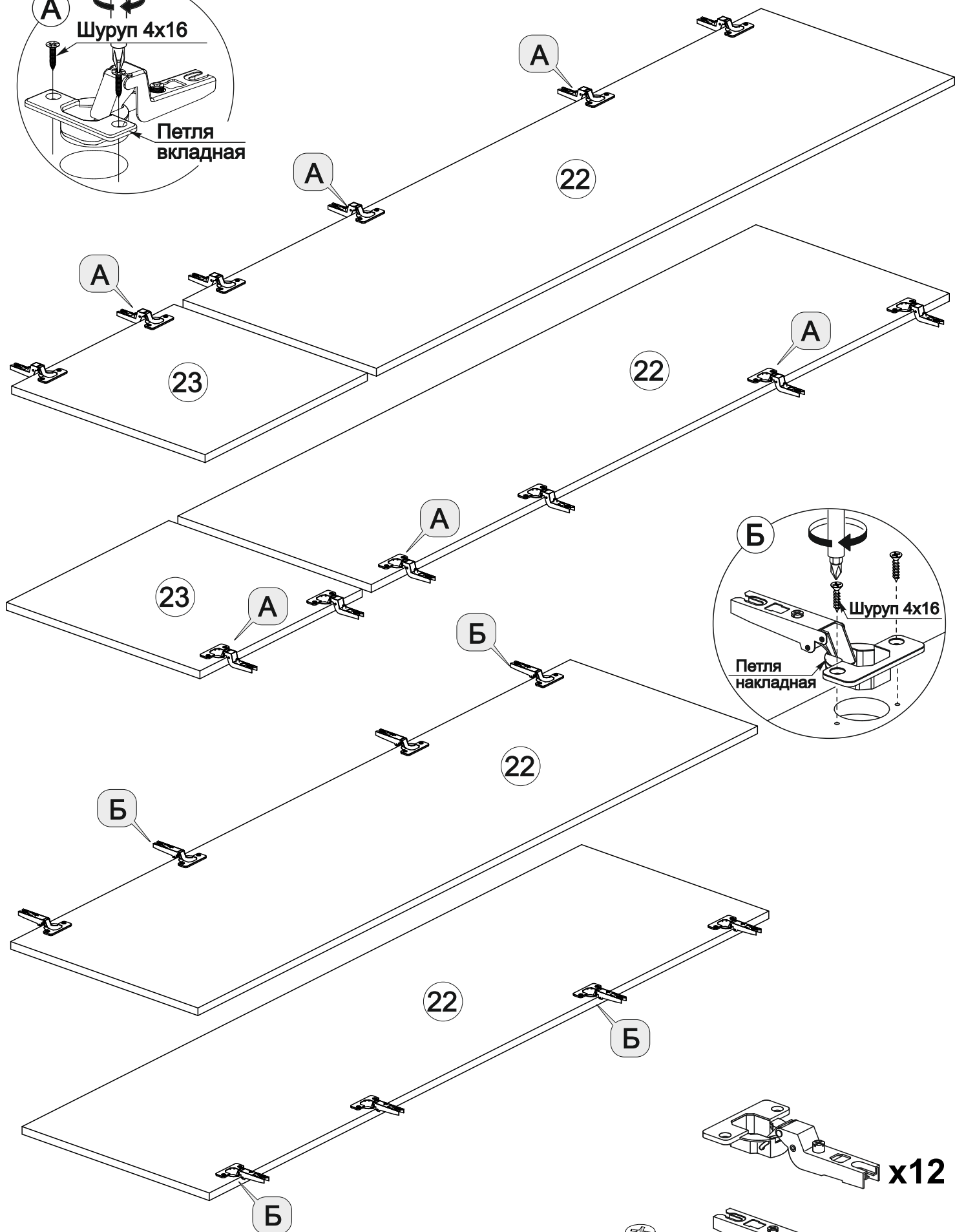
Выровнять диагонали корпуса.

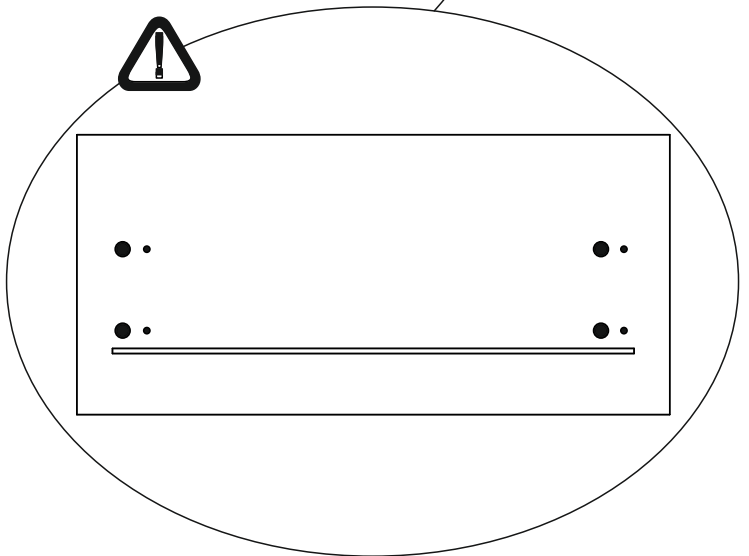
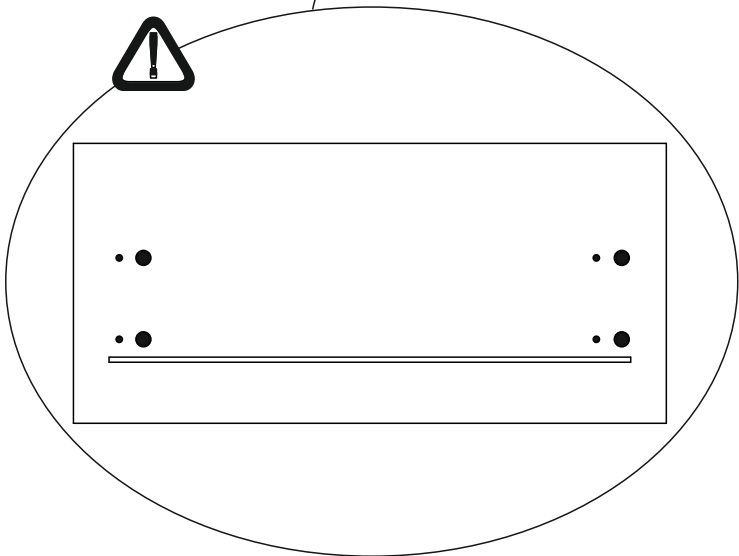
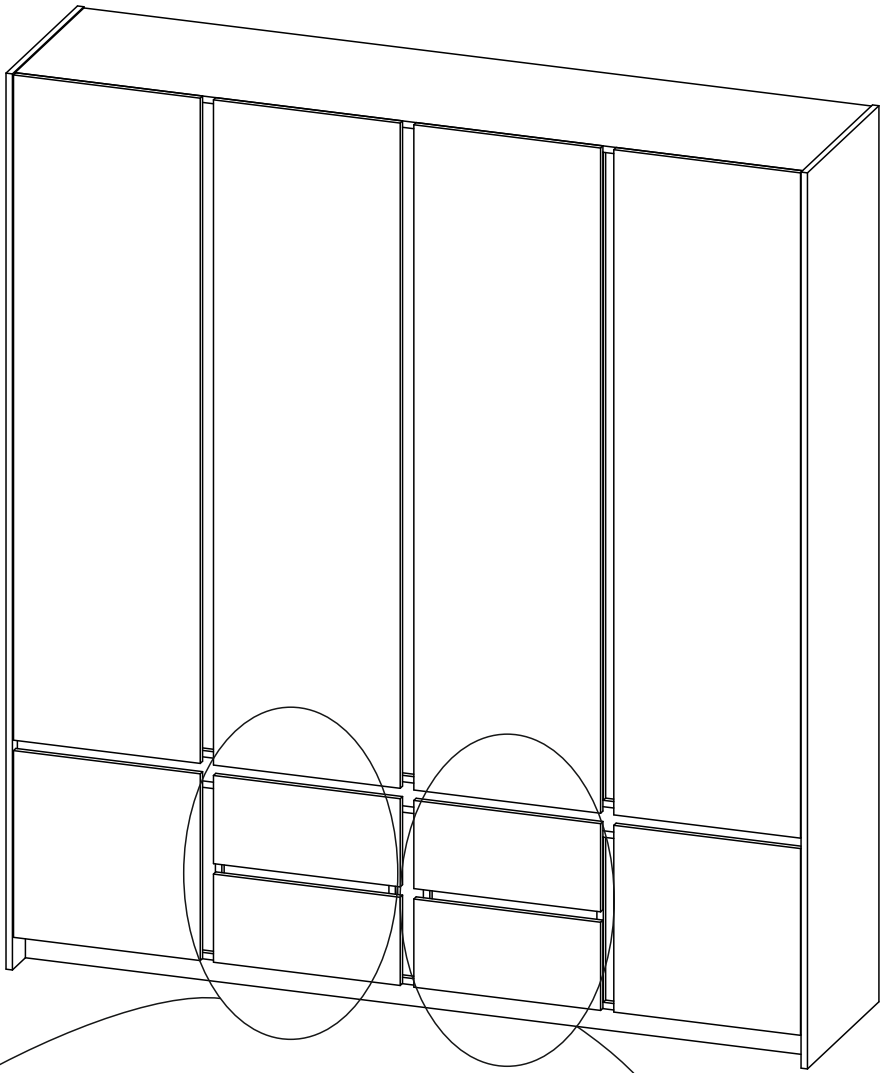
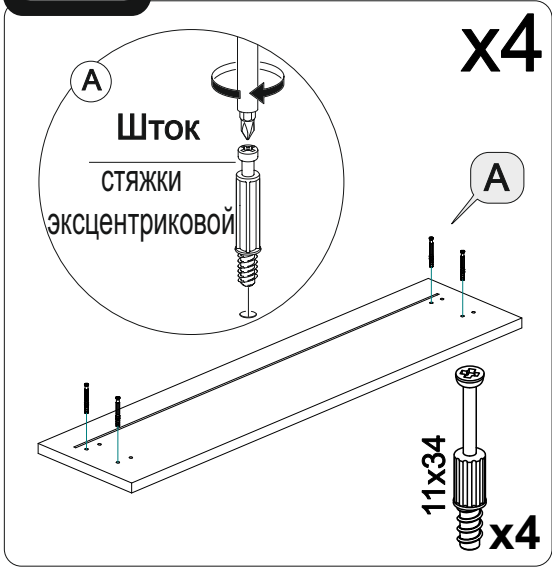


A=Б

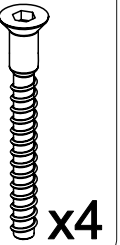
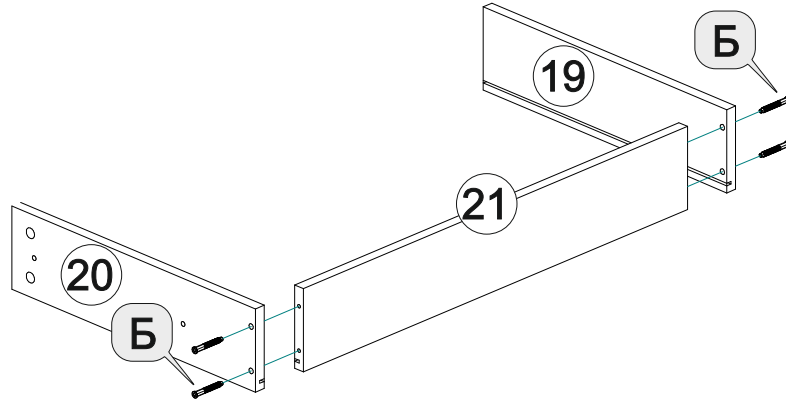
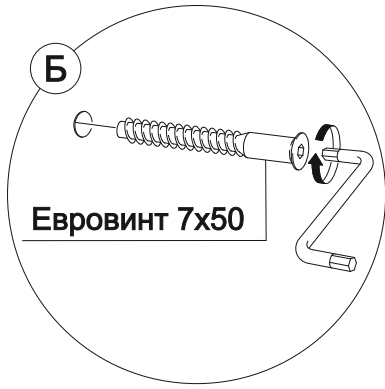


 x124

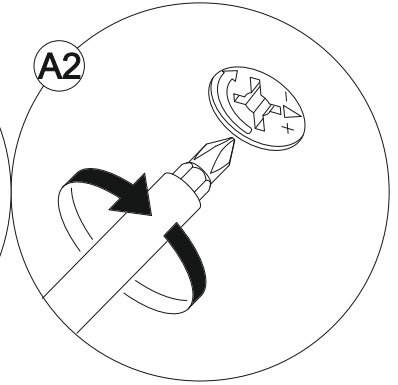
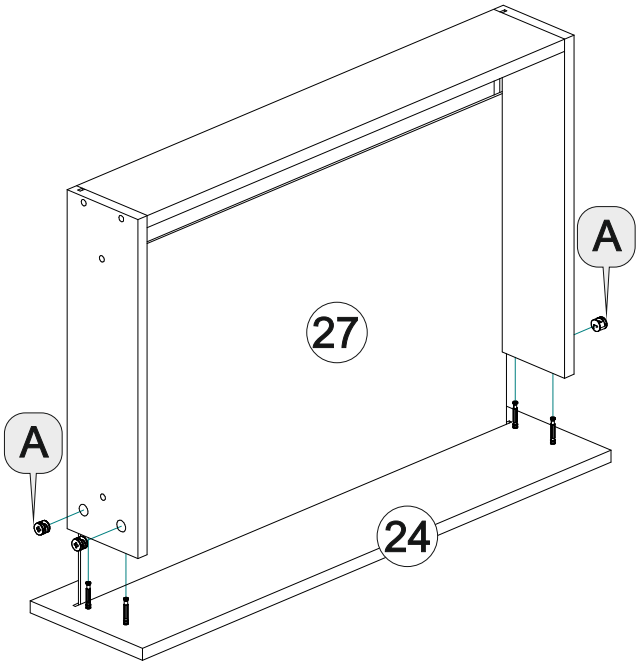




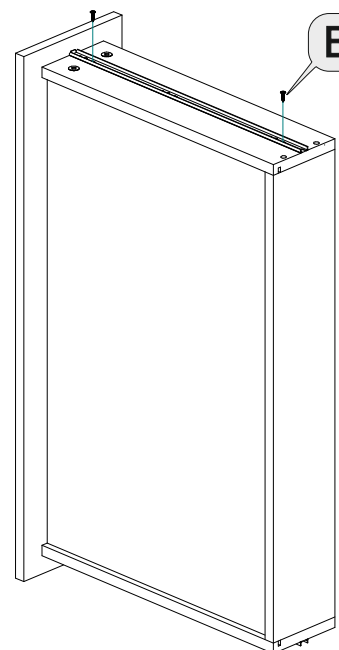
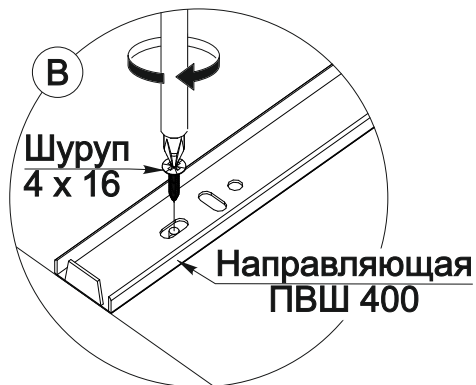
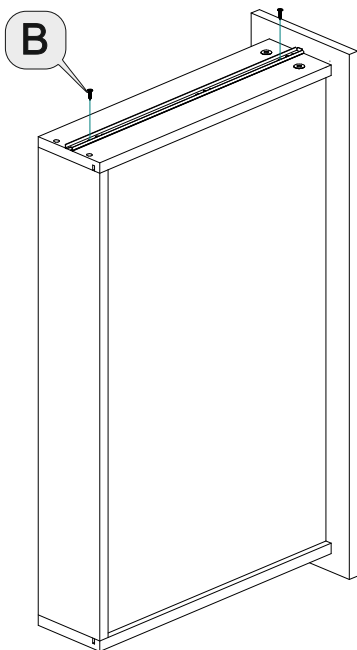
x4



x4



x4



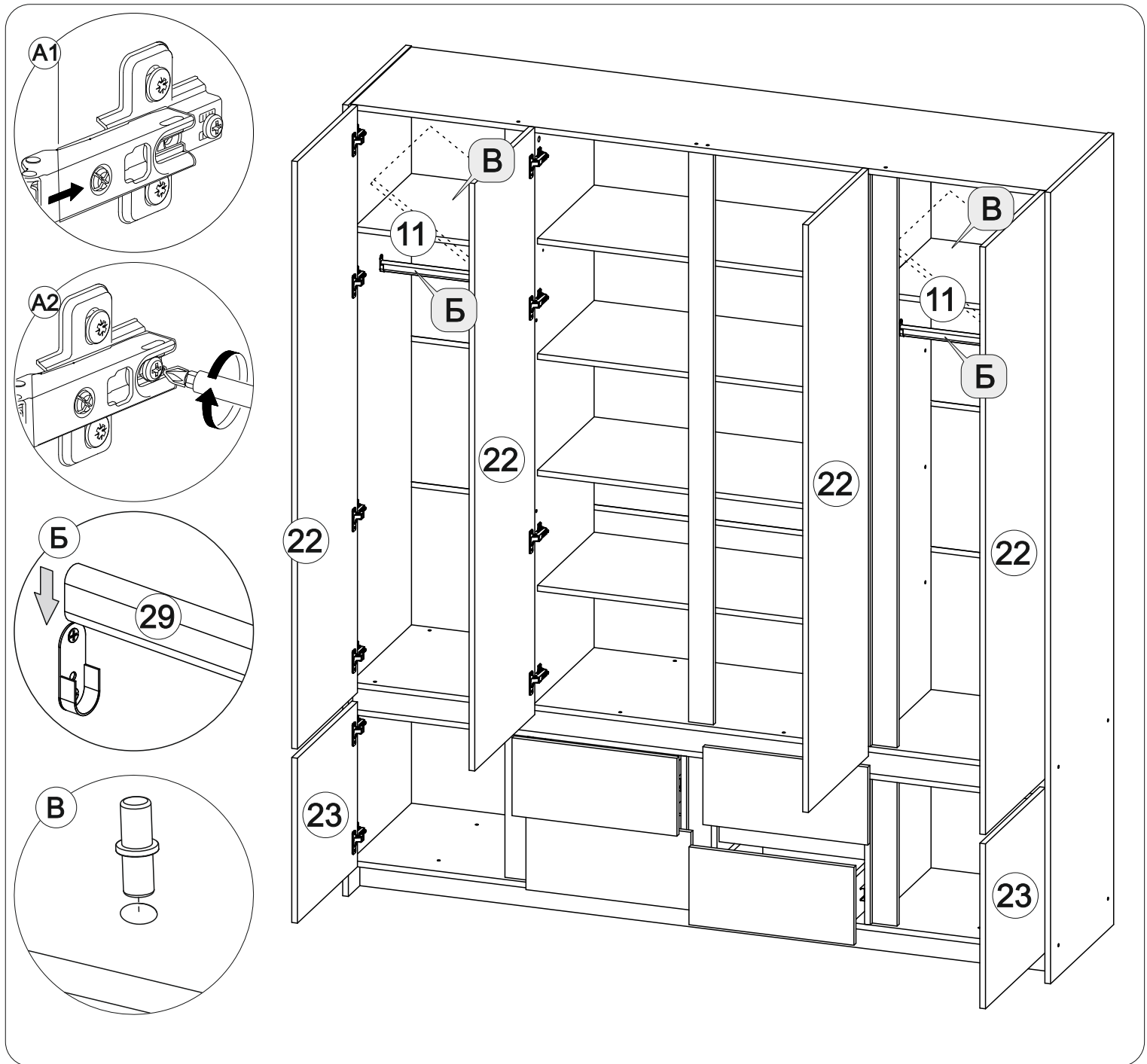
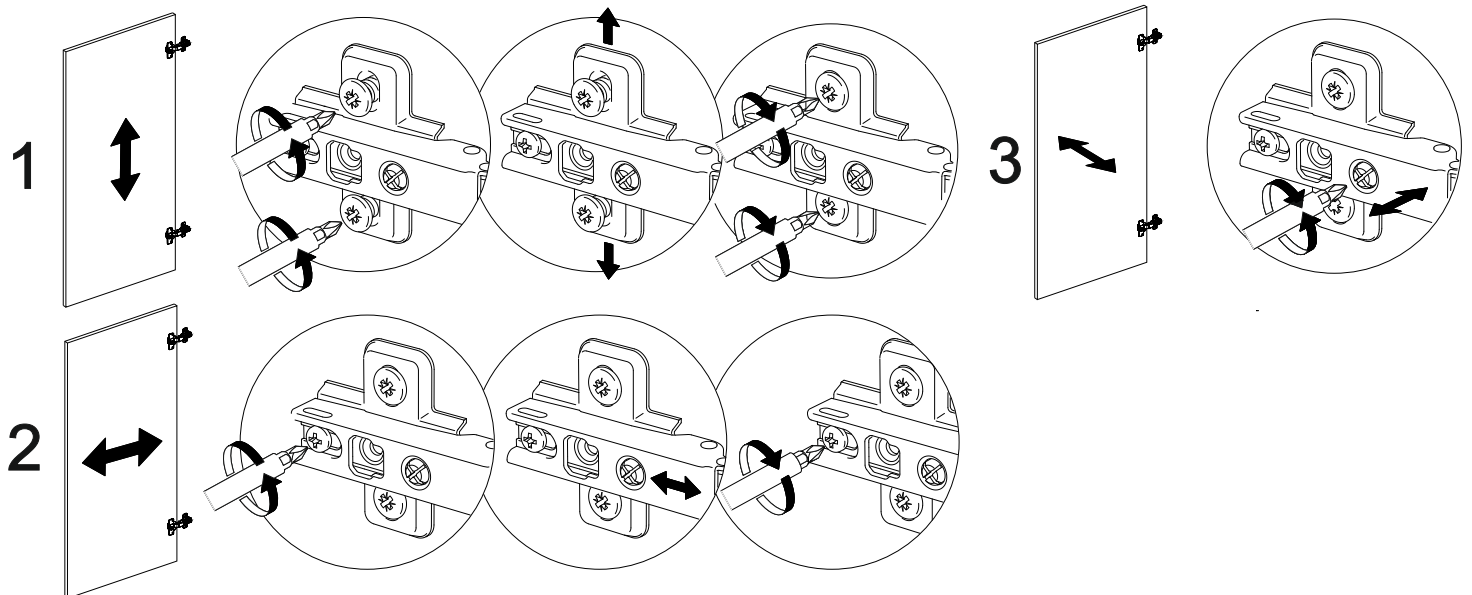


Схема регулировки петель



Инструкция по уходу за мебелью и правила эксплуатации

Для поддержания надлежащего внешнего вида и увеличение срока эксплуатации рекомендуется соблюдать следующие общие правила:

1. Мебель должна эксплуатироваться в сухих и теплых помещениях, имеющих отопление и вентиляцию при температуре воздуха не ниже +1° и не выше +40°, относительной влажности 65-85%.
2. Расположение мебели ближе одного метра от отопительных приборов и других источников тепла, а также под прямыми солнечными лучами, вызывает ускоренное старение покрытия и деформацию мебельных щитов.
3. Поверхность деталей мебели следует оберегать от попадания влаги во избежание разбухания каркасов, фасадов и столешницы, отклеивания кромок на боковых поверхностях.
4. Следует оберегать поверхность мебели и ее конструктивные элементы от механических повреждений, которые могут быть вызваны воздействием твердых предметов, абразивных порошков, а также чрезмерными физическими нагрузками.
5. Изделия мебели необходимо устанавливать на ровные поверхности.
6. Рекомендуется для чистки преимущественно пользоваться мягкой тканью или замшей, смоченной и хорошо отжатой перед использованием. Всегда тщательно высушивайте (протирайте сухой тканью) смоченные участки по окончании чистки. Не следует использовать средства, обладающие абразивными свойствами, а также губки с покрытием из металлического волокнообразного или стружечного материала при чистке.
7. В процессе эксплуатации мебели возможно ослабление крепежной фурнитуры, необходимо осуществлять «затяжку» всех изделий металлофурнитуры, осуществляющих крепеж и регулировку узлов, обеспечивающих открывание и трансформацию подвижных элементов.

Общие технические указания по сборке.

Для удобства транспортировки и предохранения от повреждений, мебель поставляется в разобранном виде в индивидуальной упаковке. Вы можете собрать ее самостоятельно, либо воспользоваться услугами квалифицированных сборщиков. Не приступайте к сборке, не ознакомившись с инструкцией!

Проверить комплектность каждой упаковки, согласно комплектовочной ведомости. **При обнаружении дефектов или не комплектности к сборке не приступать. Обратитесь к продавцу.** ВНИМАНИЕ! Не рекомендуется одновременно вынимать детали из всех упаковок во избежание их смешивания (можете перепутать детали). Проверить наличие фурнитуры.

Во избежание перекосов и повреждений, а также загрязнения мебели, сборку производить на ровном полу, покрытом тканью или бумагой. Необходимо соблюдать осторожность, чтобы не повредить поверхность деталей. В сборке сложных и больших изделий желательно участие двух человек. Перед началом сборки необходимо определить расположение деталей в изделии в соответствии со схемами сборки и инструкцией.

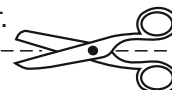
Производитель оставляет за собой право вносить незначительные изменения в конструкцию, не изменяющую внешний вид и дизайн изделия без предварительного уведомления.

Поставщик гарантирует соответствие товаров требованиям ГОСТа 16371-14 при соблюдении условий транспортировки, хранения, сборки (для мебели поставляемой в разобранном виде), эксплуатации.

Гарантийный срок эксплуатации мебели: детской и для общественных помещений - 18 месяцев, бытовой – 24 месяца. Гарантийный срок при розничной продаже через торговую сеть исчисляются со дня продажи мебели, но в пределах 30 месяцев со дня ее изготовления. Срок эксплуатации 10 лет.



Россия, Пензенская область,
г. Пенза, ул. Аустрина, 139 а
Телефон: (8412) 20-20-37 (многоканальный)
(8412) 20-20-34, 20-20-35, 90-90-44
Электронная почта: mif-penza@mail.ru
Сайт: www.mebelmif.ru



отрезать и
приклеить

«ОСТИН» Шкаф 4-х створчатый

Соответствует
ГОСТ 16371-14

Дата изготовления: 20____ год
Гарантийный срок эксплуатации 24 мес.
Срок службы изделия 10 лет.
Материал: ЛДСП