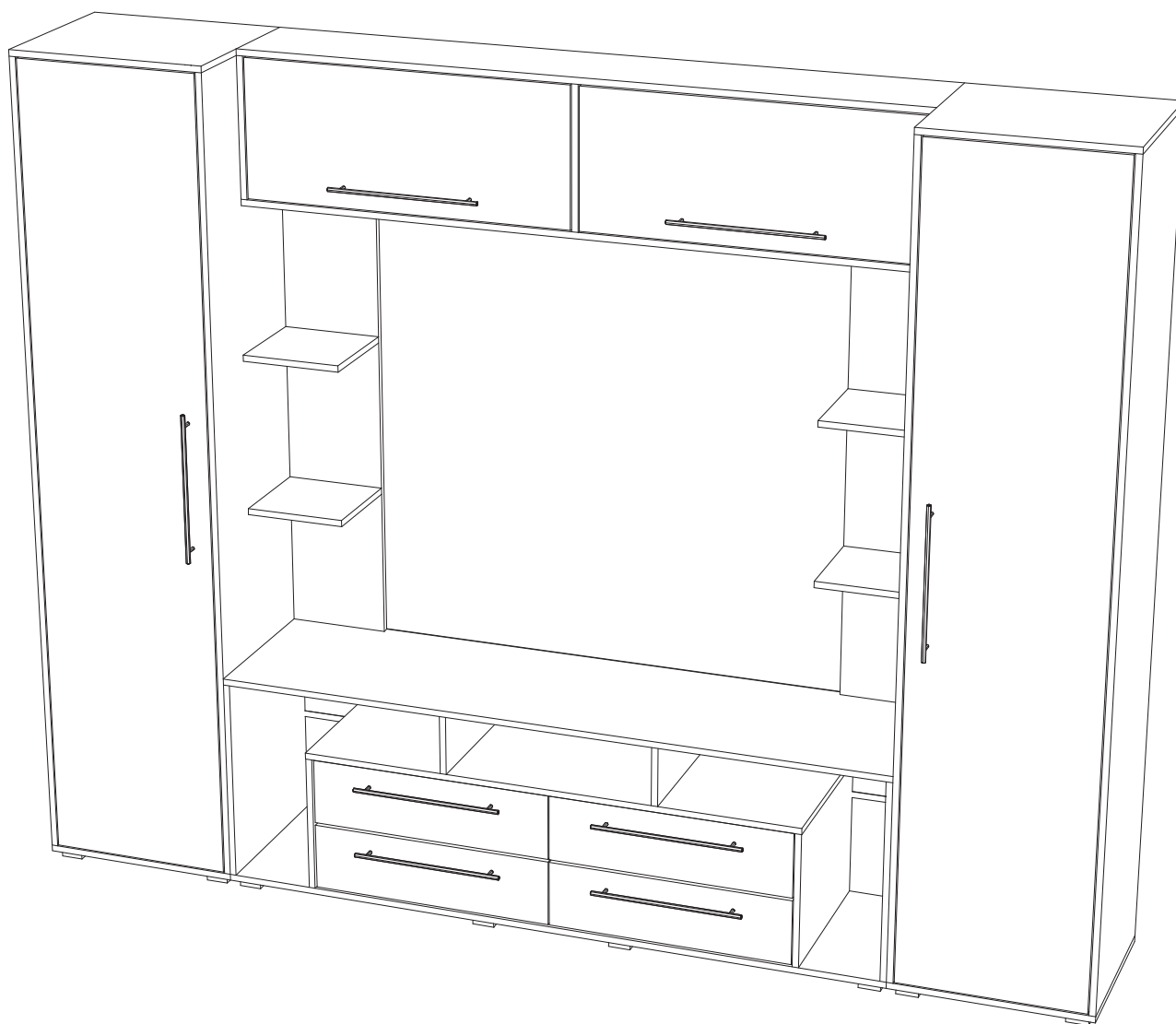


Мебельная компания «МИФ»
Паспорт изделия
Инструкция по сборке и эксплуатации
мебели

Гостиная «ГАРМОНИЯ»

2700x2100x440 (ШxВxГ)

Ниша под ТВ 1700x1168 (ШxВ)



МИФ
МЕБЕЛЬНАЯ КОМПАНИЯ

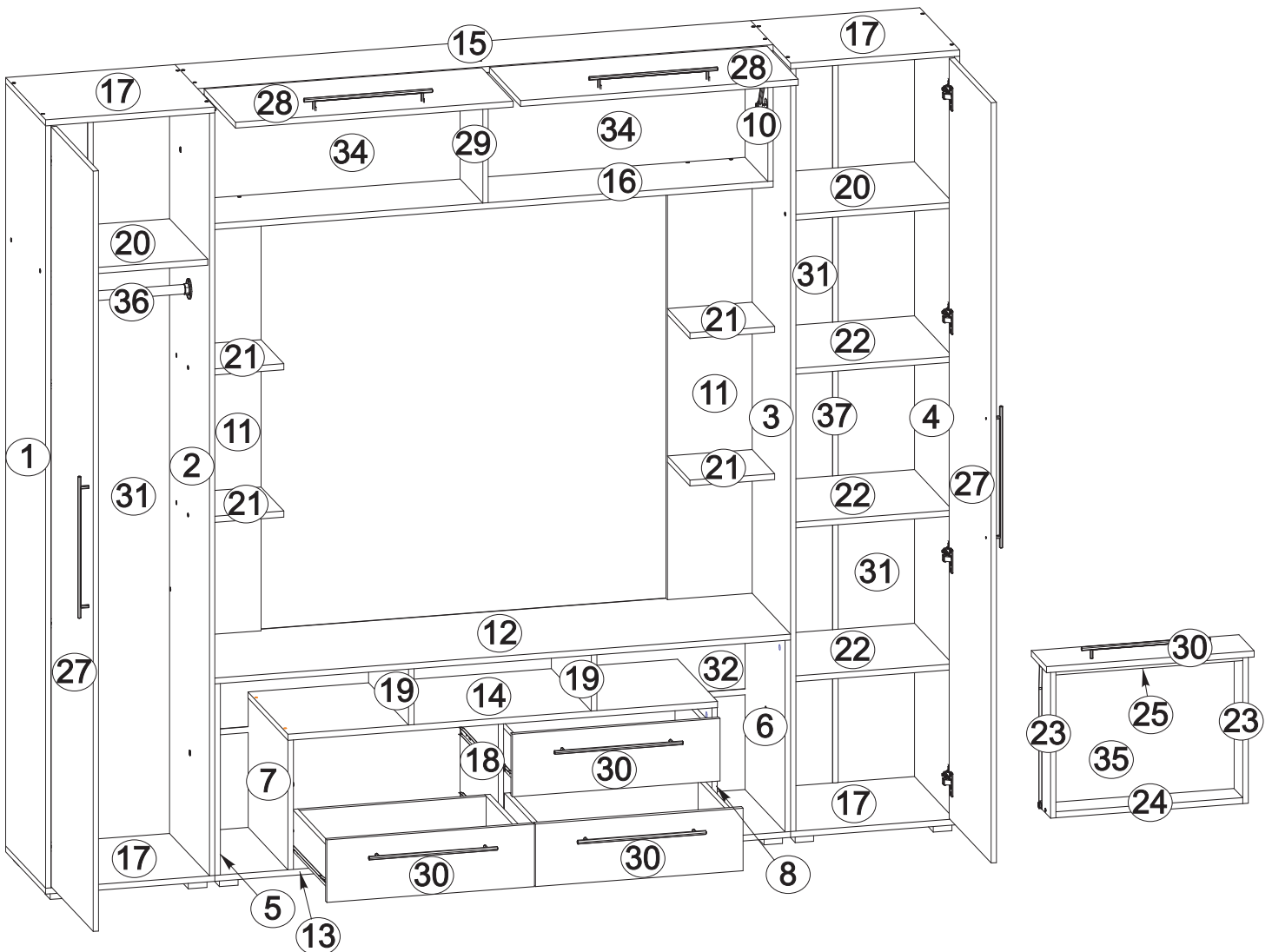
Россия, Пензенская область,
г. Пенза, ул. Аустрина, 139 а
Телефон: (8412) 20-20-37 (многоканальный)
(8412) 20-20-34, 20-20-35, 90-90-44
Электронная почта: mif-penza@mail.ru
Сайт: www.mebelmif.ru

Детали

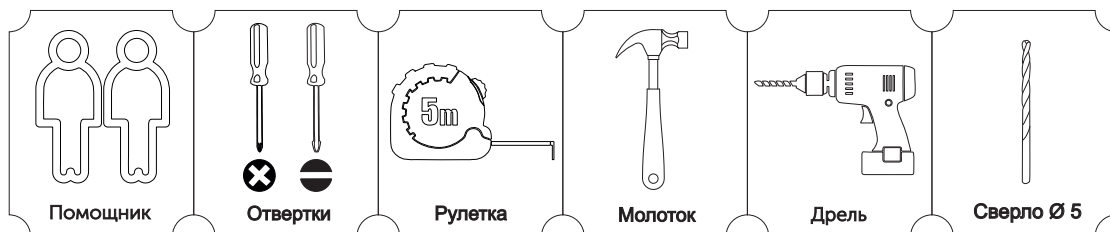
№ упаковки	Поз.	Наименование	Кол.	Размеры, мм	
				Длина	Ширина
1	4	Боковина	1	2048	440
	3	Боковина	1	2048	440
	2	Боковина	1	2048	440
	1	Боковина	1	2048	440
	14	Крышка	1	1269	440
	17	Крышка	4	500	440
	22	Полка	3	468	420
	20	Вязка	2	468	420
	31	ЛДВП (Задняя стенка)	4	2076	246
	37	Профиль	2	2048	
	38	Профиль	1	1695	
	36	Труба 25 хром	1	466	
2	13	Крышка	1	1700	440
	12	Крышка	1	1700	440
	24	Задняя панель ящика	4	110	552
	26	Передняя панель ящика	2	110	552
	25	Передняя панель ящика	2	110	552
	6	Боковина	1	514	440
	5	Боковина	1	514	440
	8	Боковина	1	348	440
	7	Боковина	1	348	440
	18	Перегородка	1	348	420
	19	Перегородка	2	150	440
	23	Боковина ящика	8	110	400
	32	ЛДВП (Задняя стенка)	2	268	1695
	35	ЛДВП (Дно ящика)	4	566	382
	34	ЛДВП (Задняя стенка)	2	846	377
3	16	Крышка	1	1700	250
	15	Крышка	1	1700	250
	11	Стойка	2	1152	250
	9	Боковина	1	350	250
	29	Перегородка	1	350	250
	10	Боковина	1	350	250
	21	Вязка	4	250	250
4	27	Дверь	2	2042	462
	28	Дверь	2	820	344
	30	Фасад ящика	4	168	613

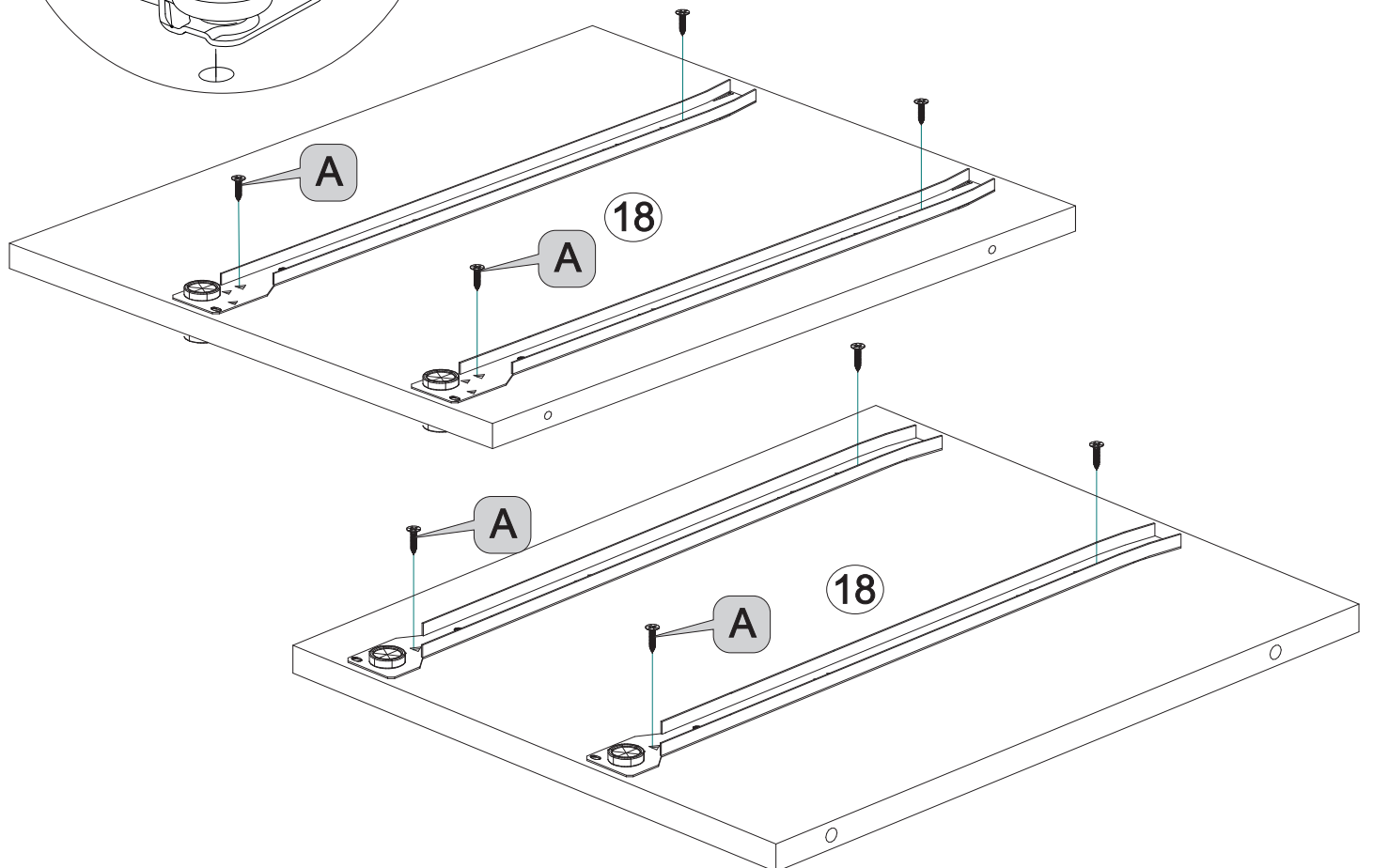
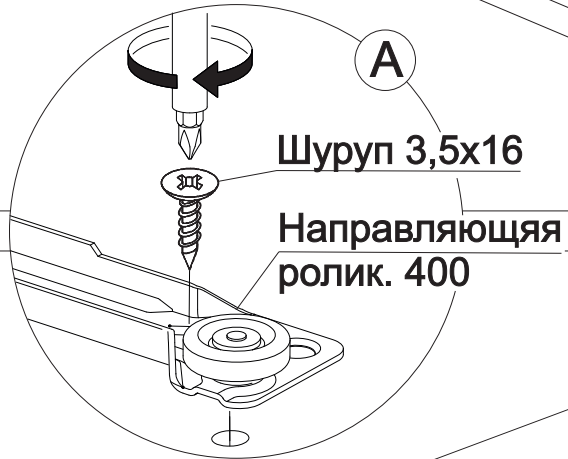
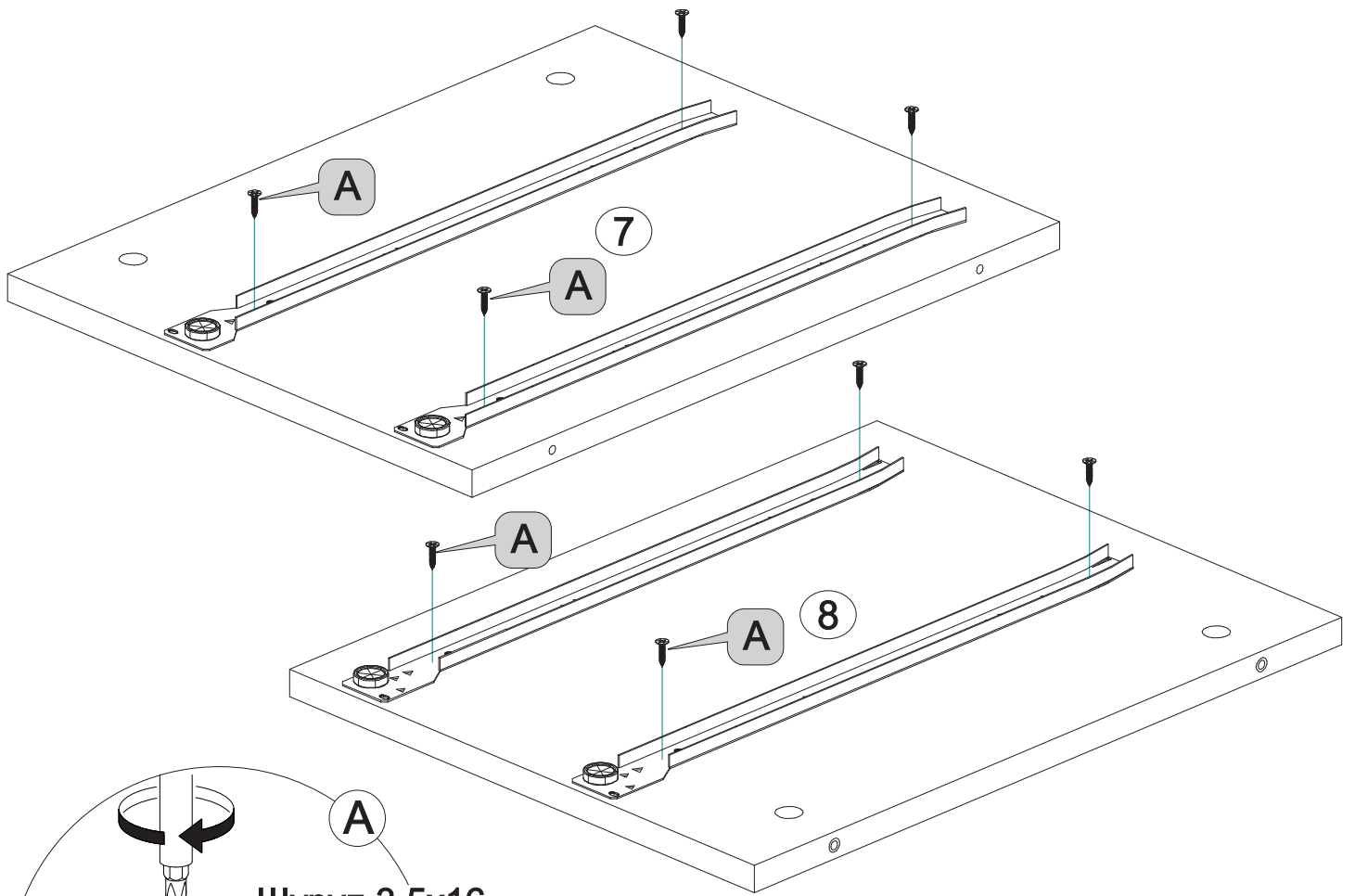
Фурнитура

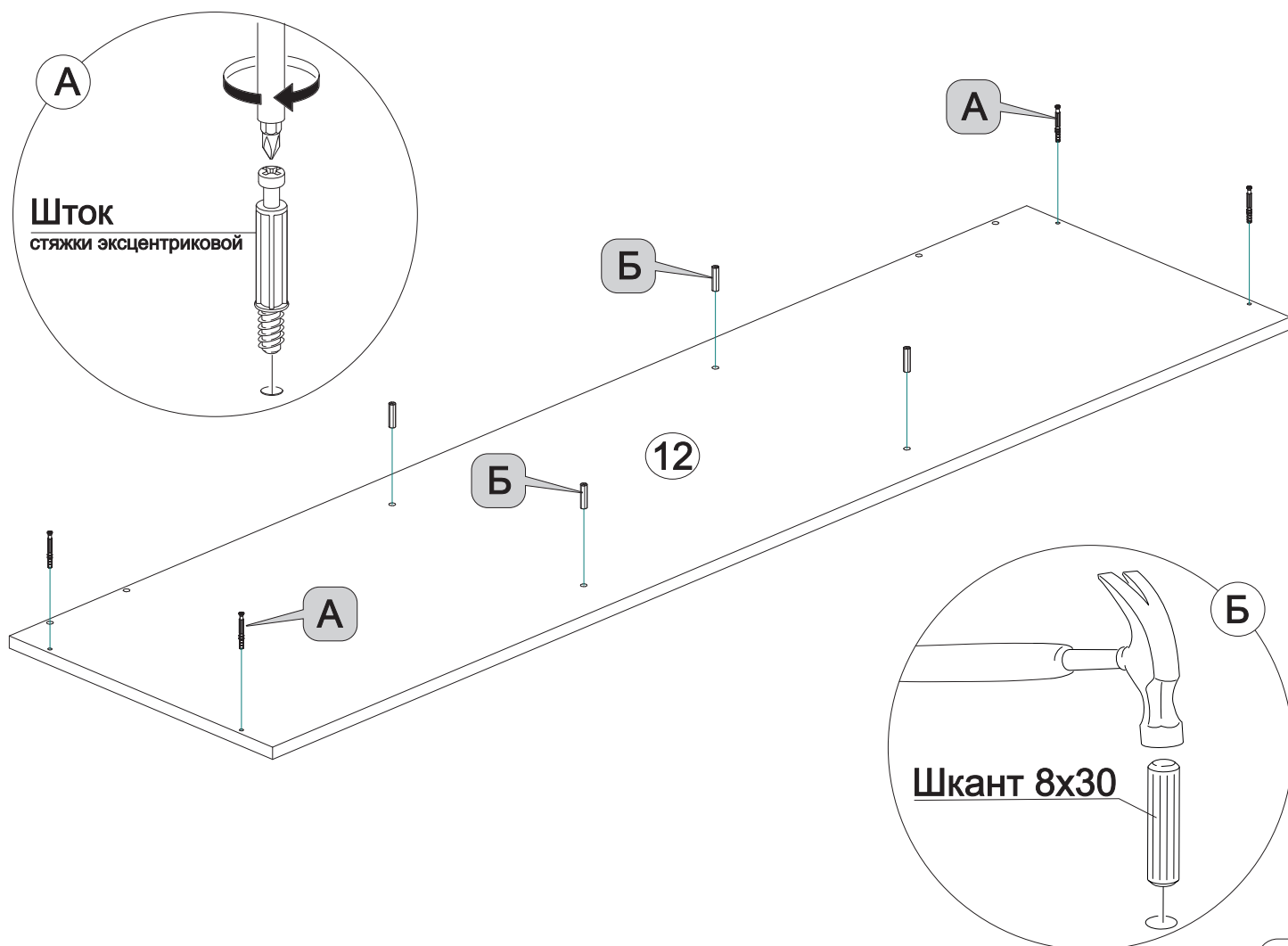
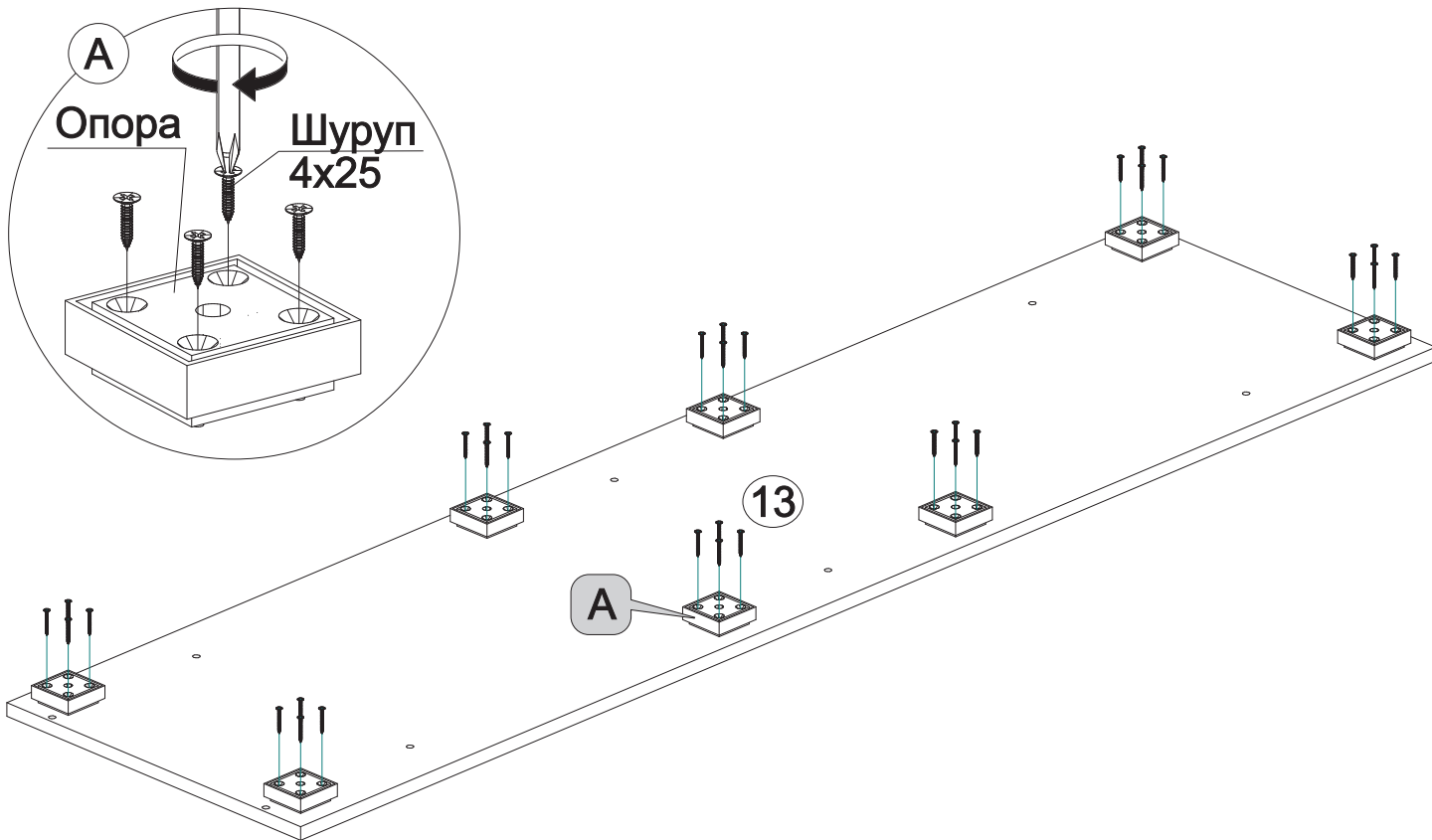
<p>Евровинт 7x50</p>  <p>94 шт</p>	<p>Заглушка евровинта</p>  <p>94 шт</p>	<p>Ключ для евровинта</p>  <p>1 шт</p>	<p>Шуруп 3,5x16</p>  <p>90 шт</p>	<p>Шуруп 4x25</p>  <p>72 шт</p>	<p>Шуруп 4x30</p>  <p>8 шт</p>	<p>Шуруп 4x45</p>  <p>8 шт</p>
<p>Стяжка эксцентриковая</p>  <p>8 к-кт</p>	<p>Шкант</p>  <p>6 шт</p>	<p>Фланец 25мм</p>  <p>2 шт</p>	<p>Ручка</p>  <p>8 шт</p>	<p>Лифт газовый</p>  <p>2 к-кт</p>	<p>Направляющие 400 мм</p>  <p>4 к-кт</p>	<p>Полкодержатель</p>  <p>14 шт</p>
<p>Петля вкладная</p>  <p>12 шт</p>	<p>Опора ОСК 20</p>  <p>16 шт</p>	<p>Амортизатор (толкатель)</p>  <p>2 шт</p>	<p>Гвоздь</p>  <p>000 шт</p>			

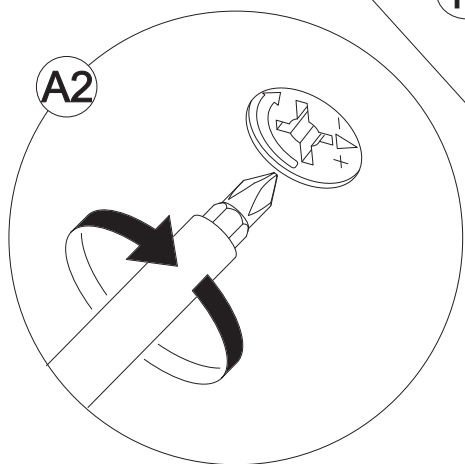
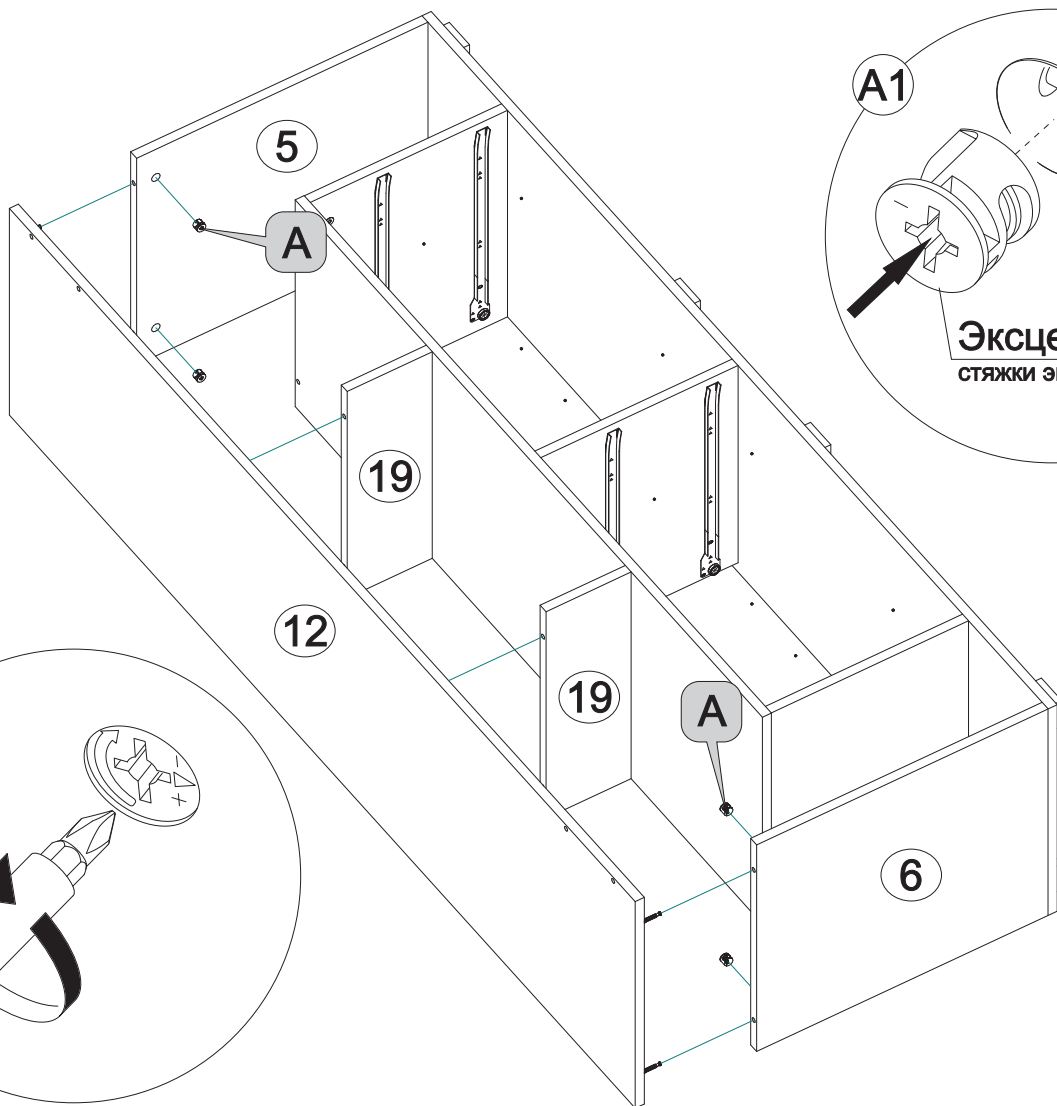
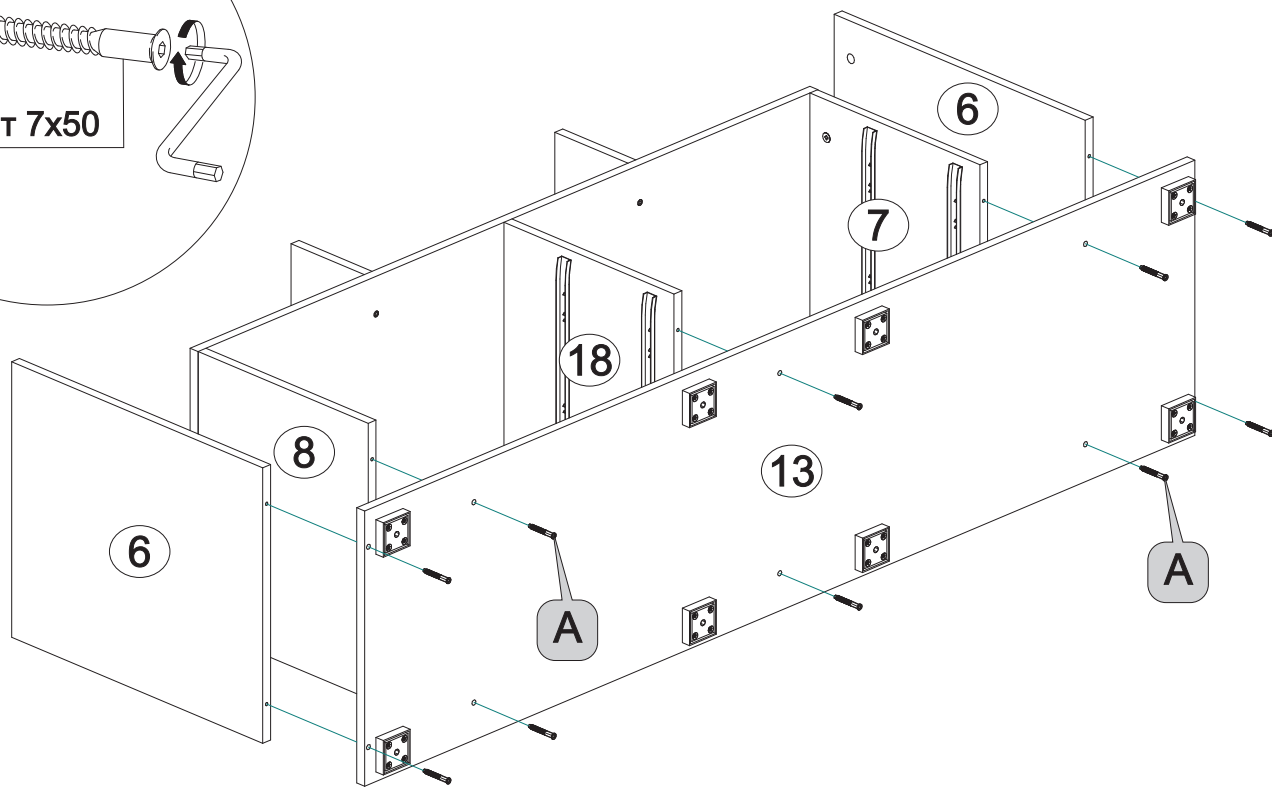
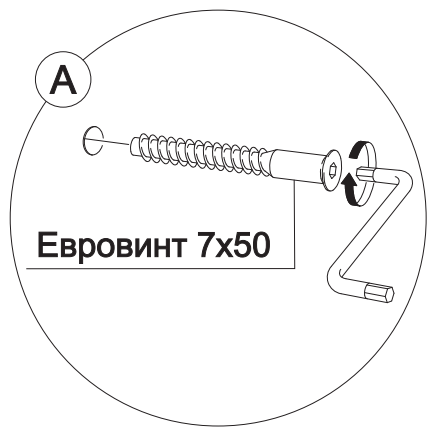


В процессе сборки Вам понадобятся

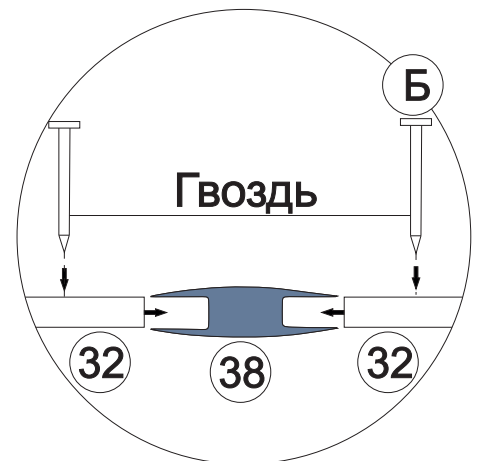
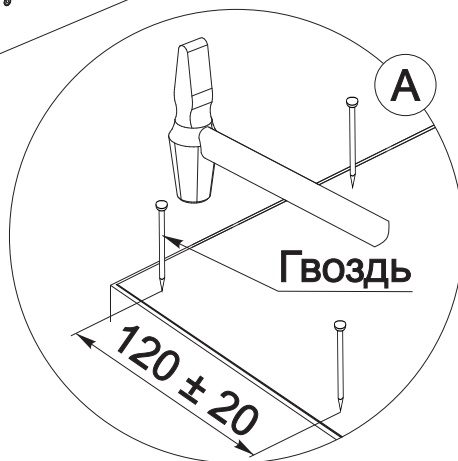
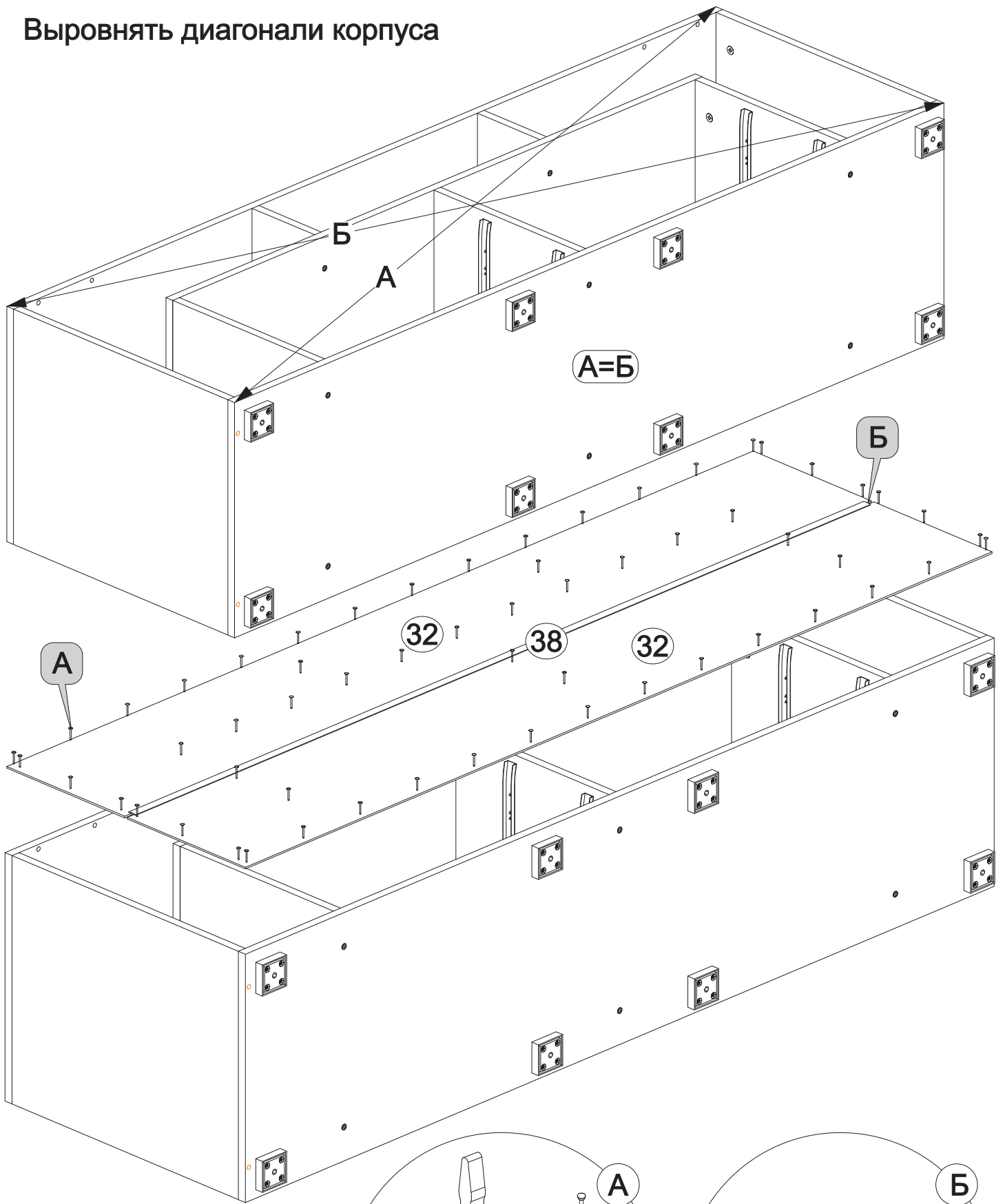


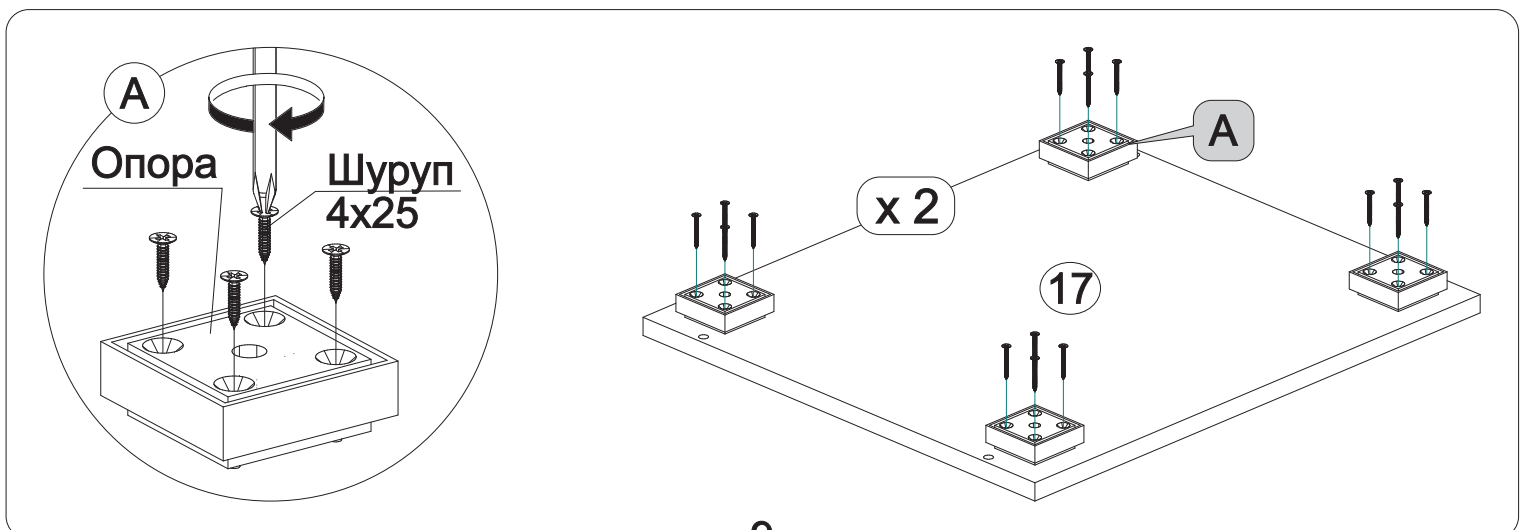
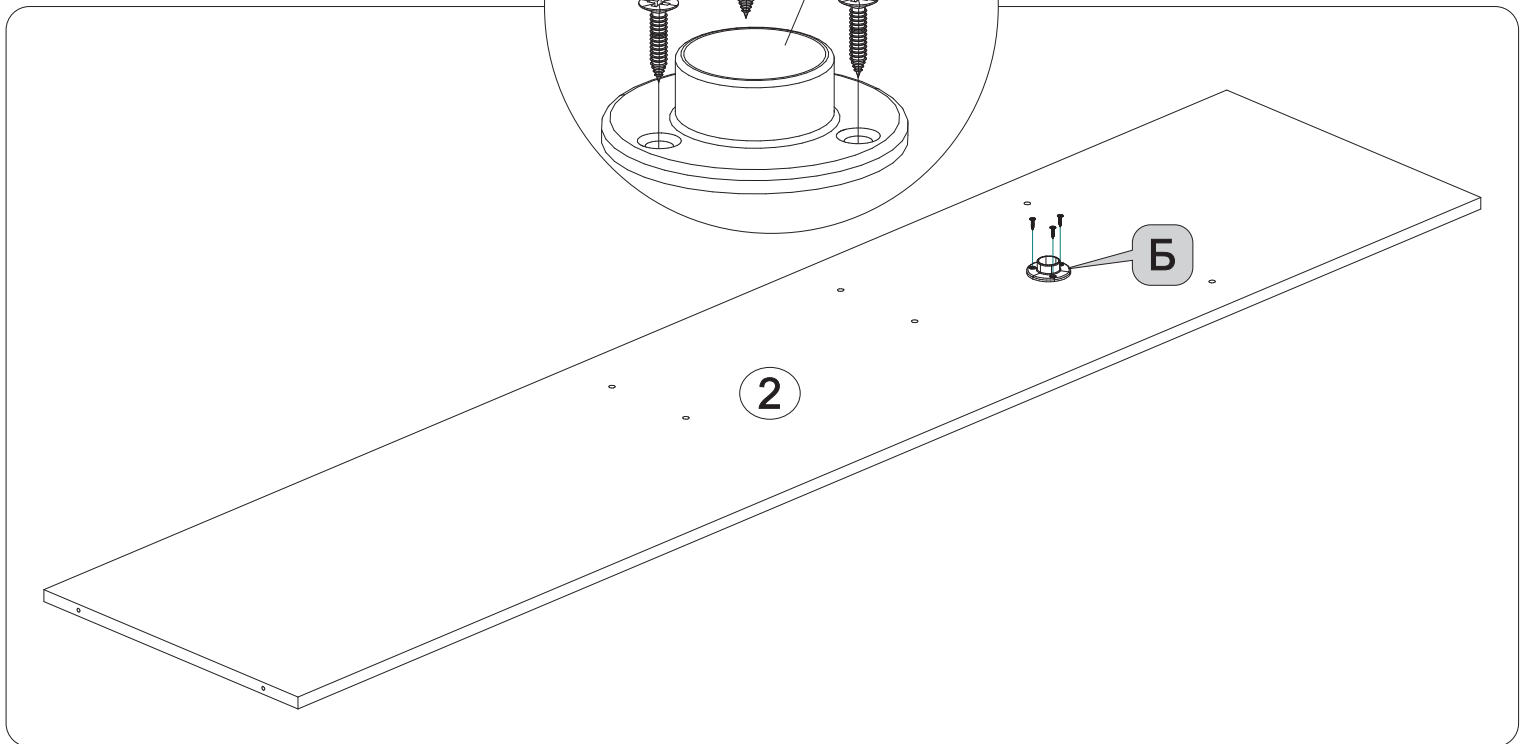
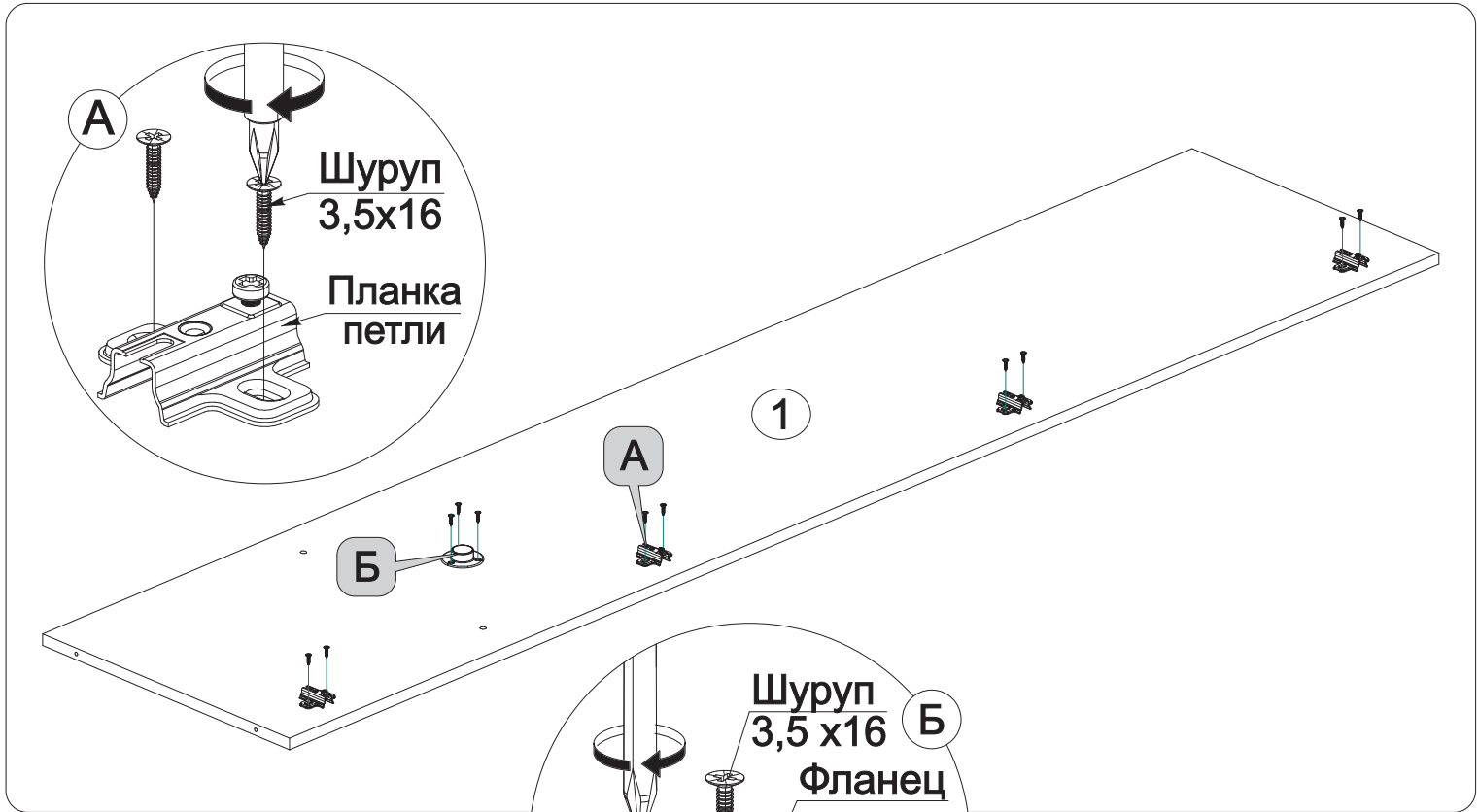


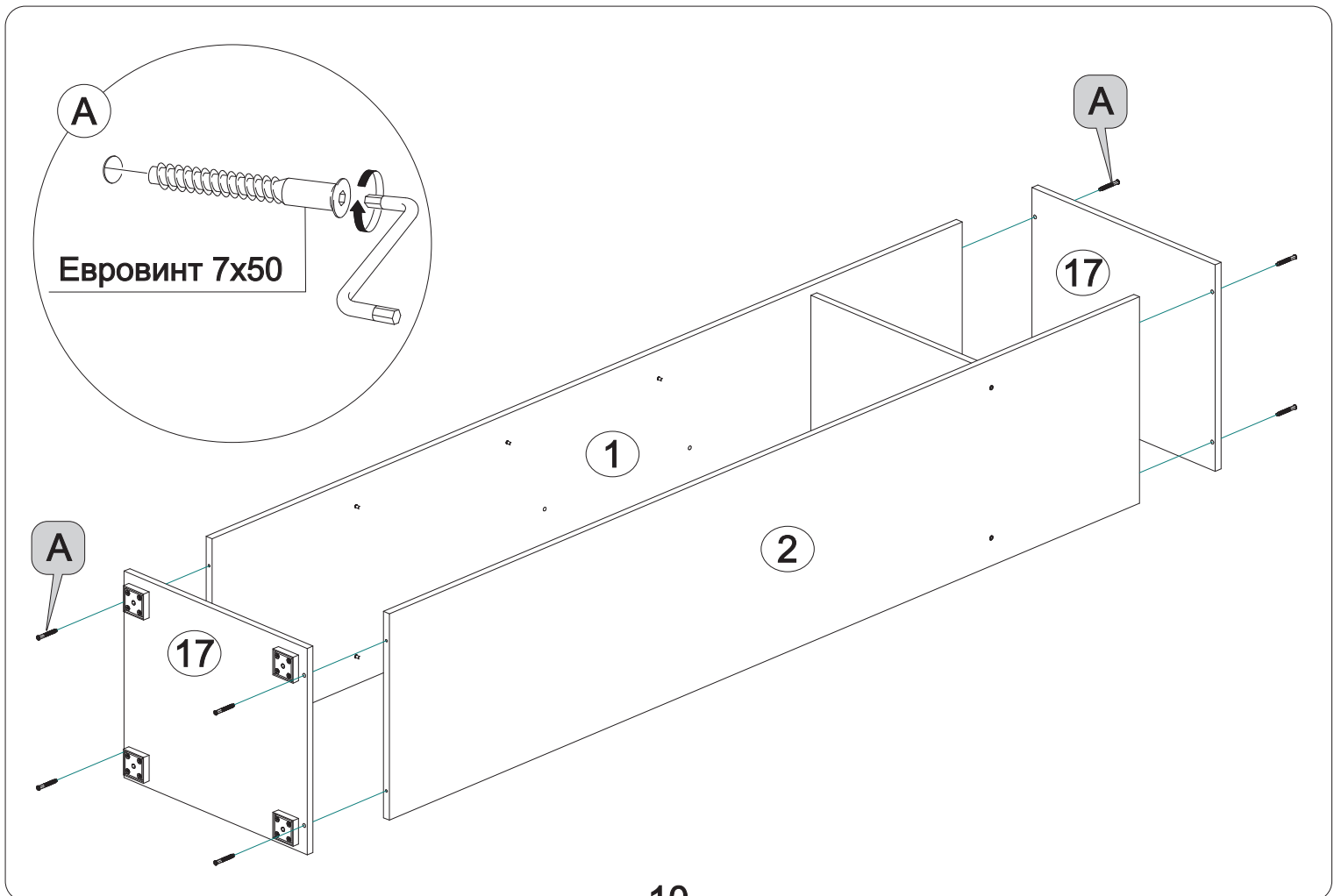
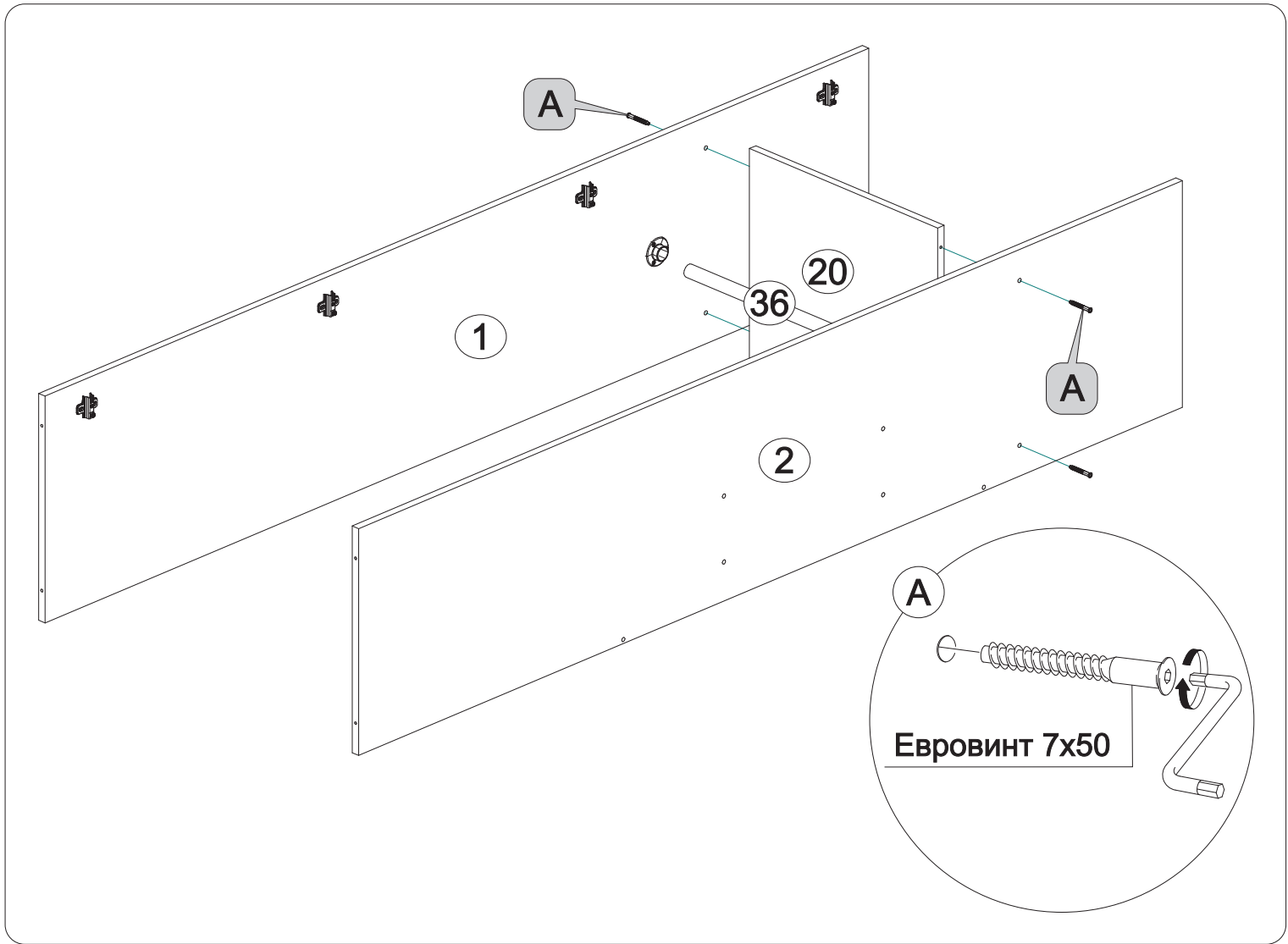




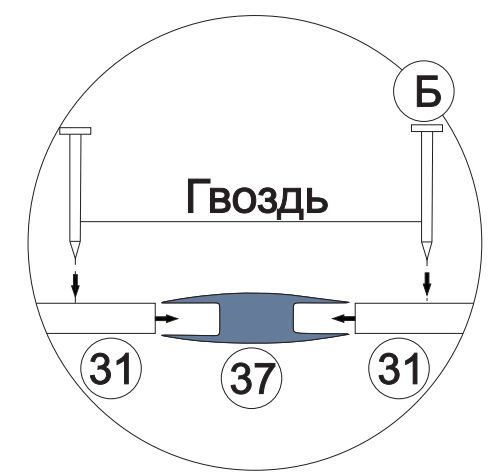
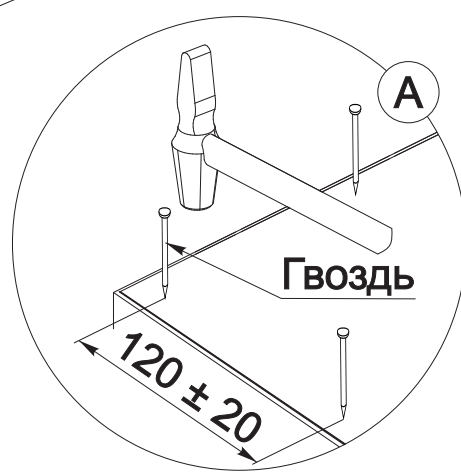
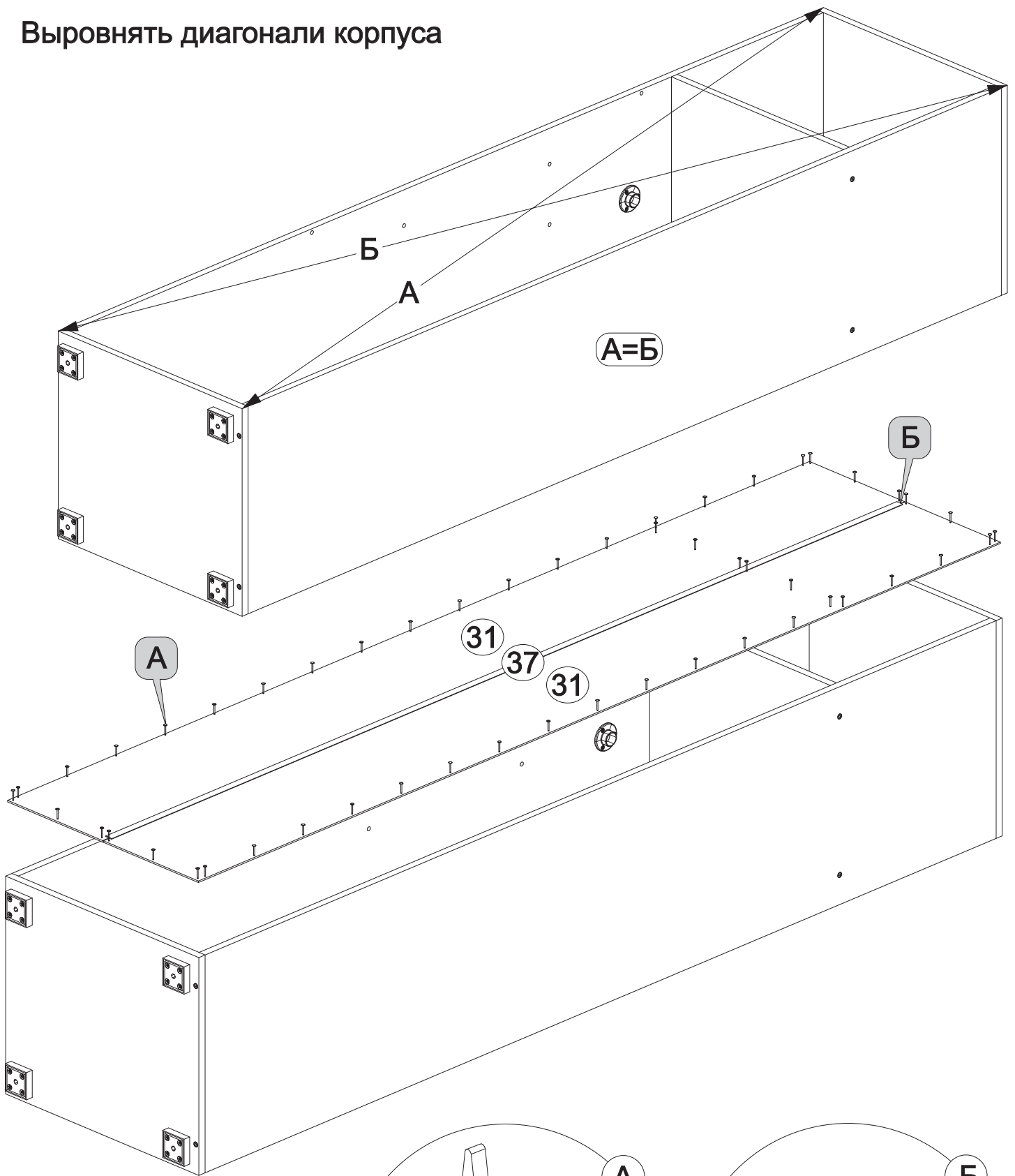
Выровнять диагонали корпуса

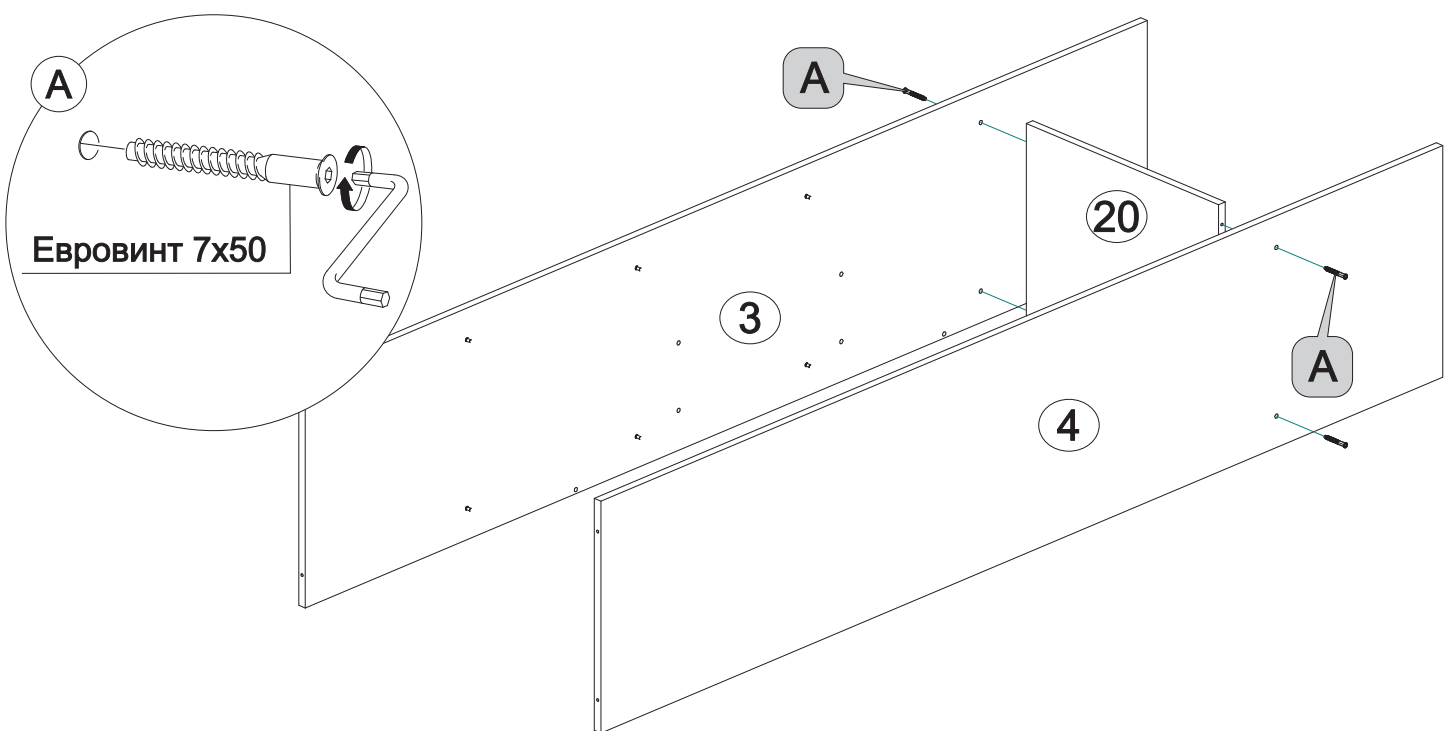
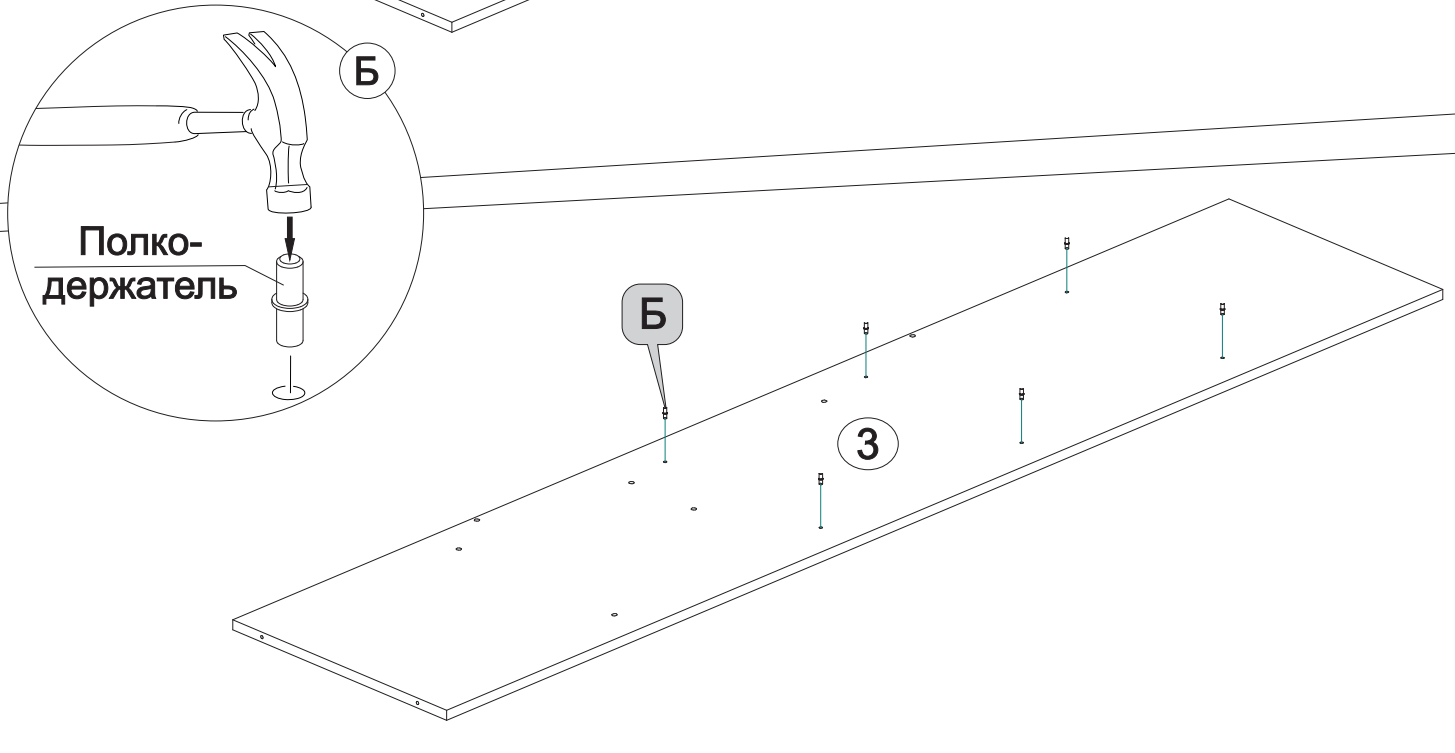
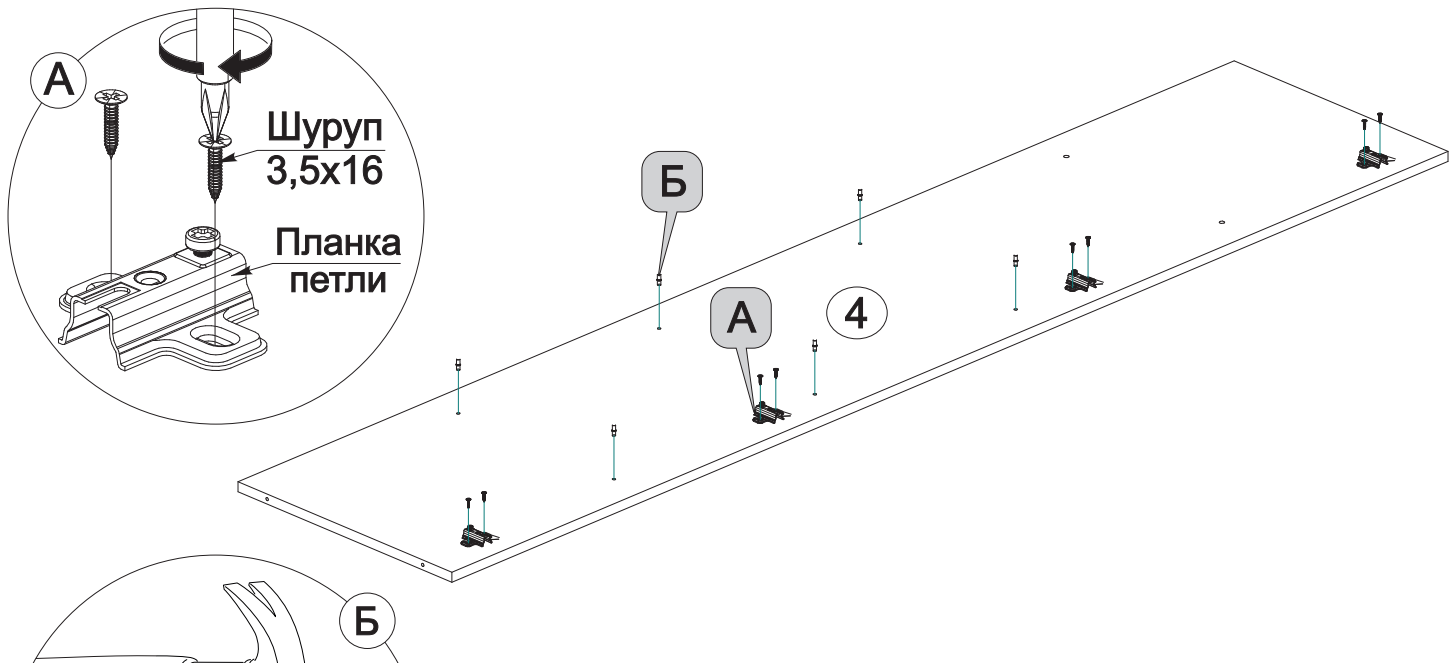


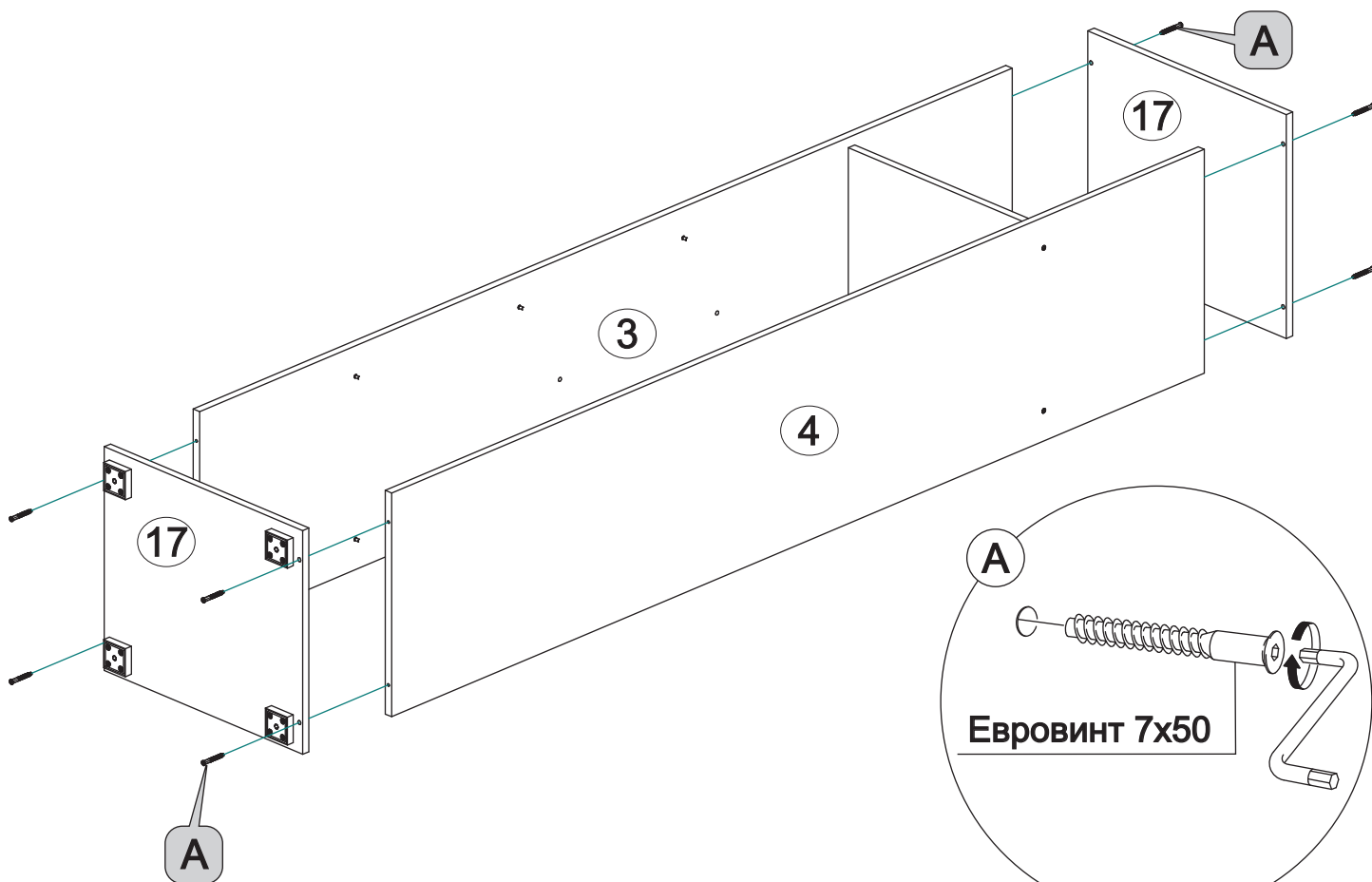




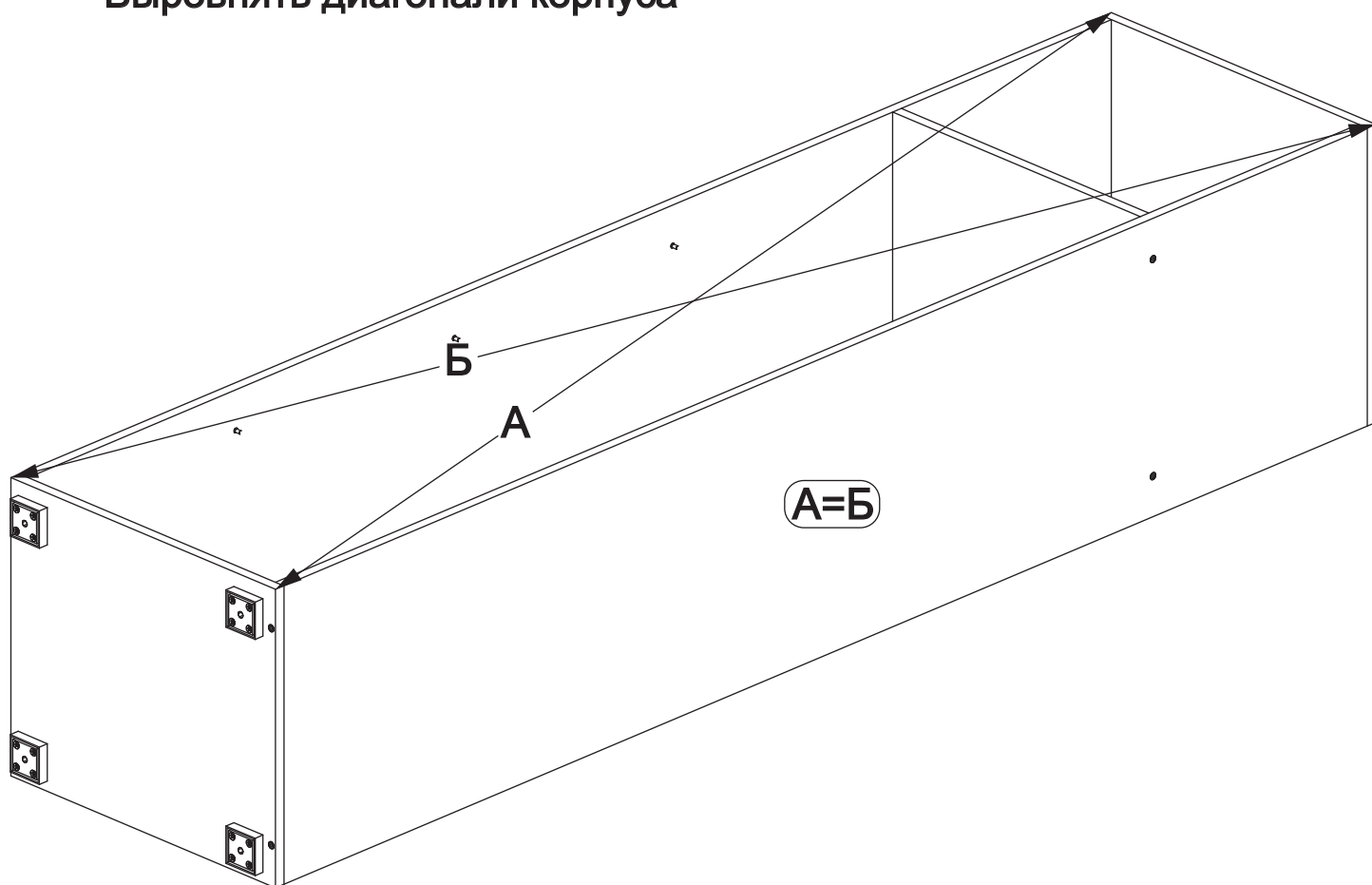
Выровнять диагонали корпуса

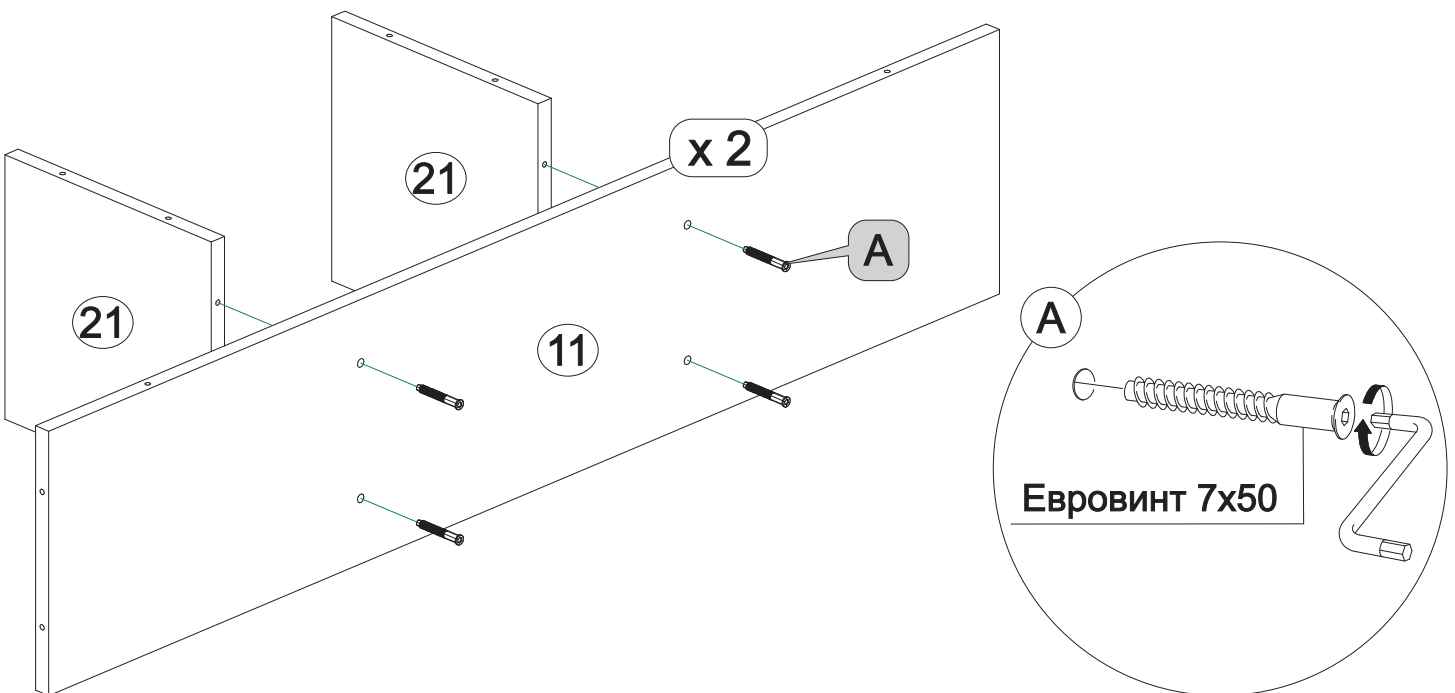
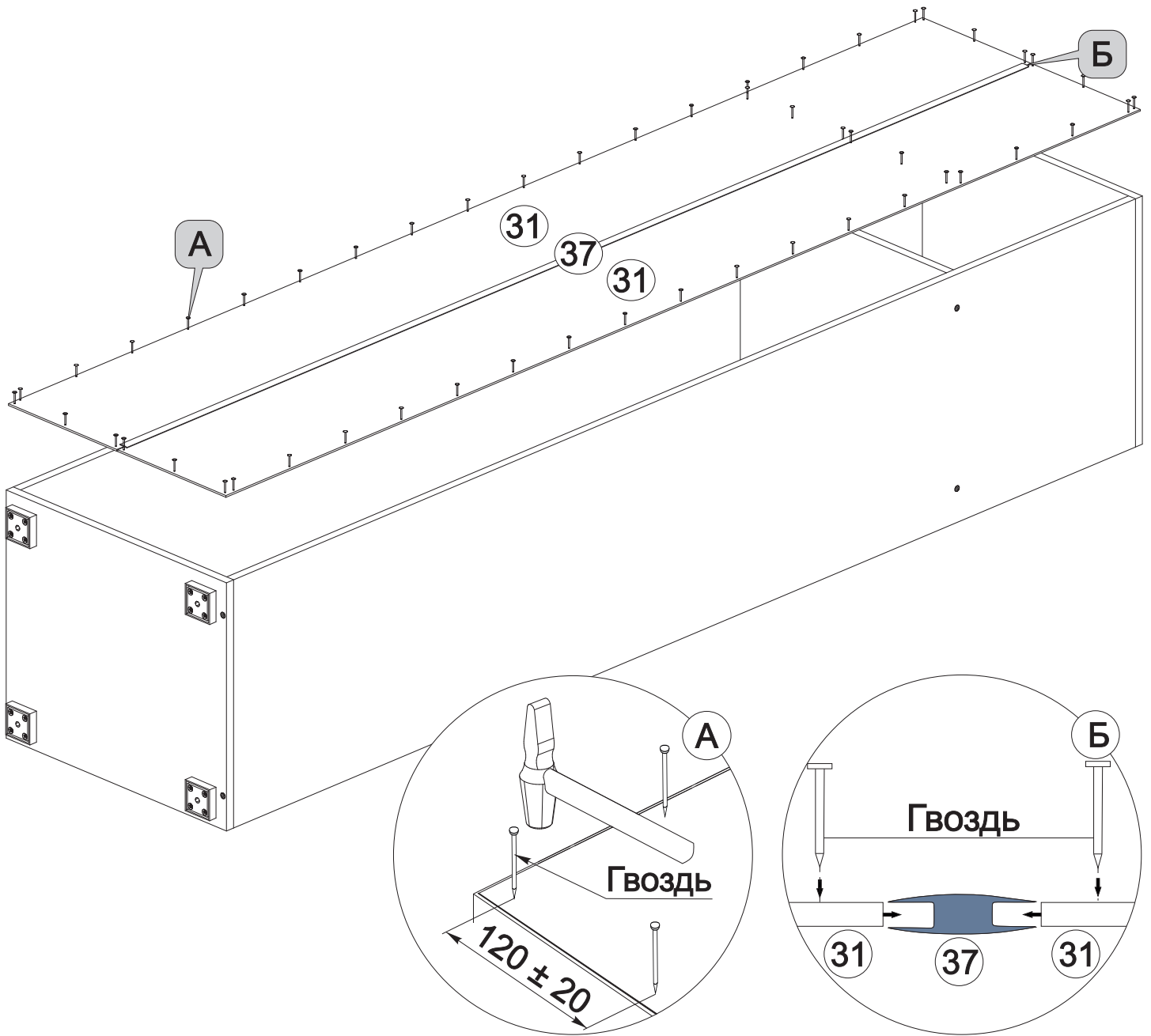


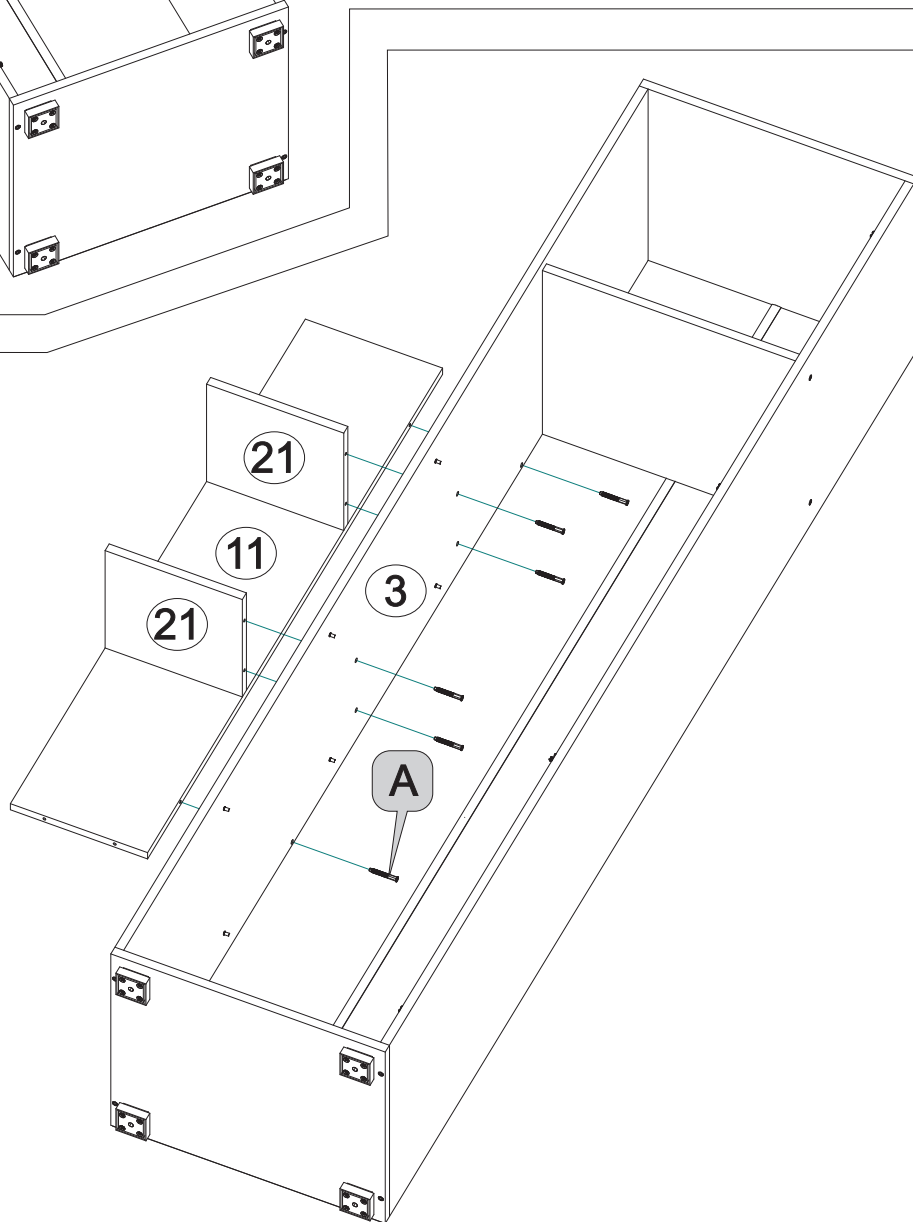
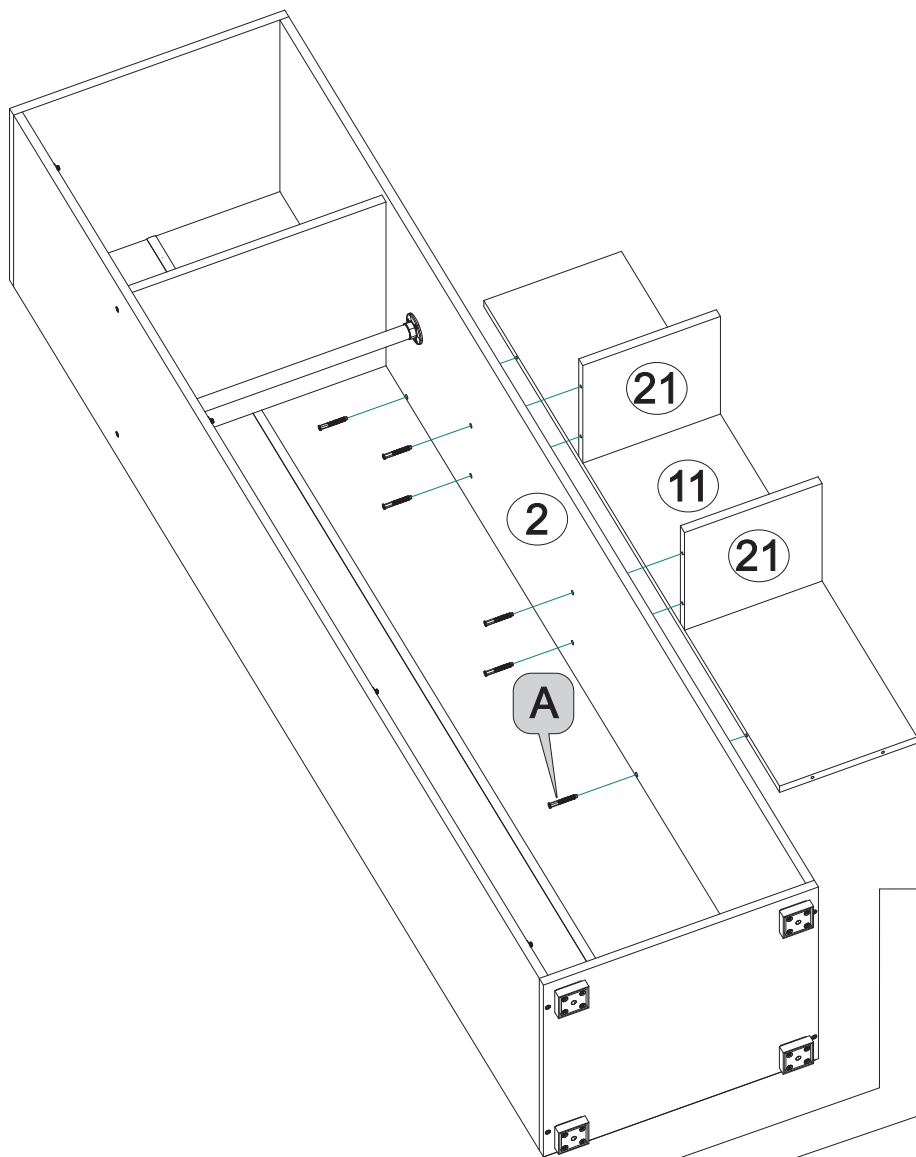


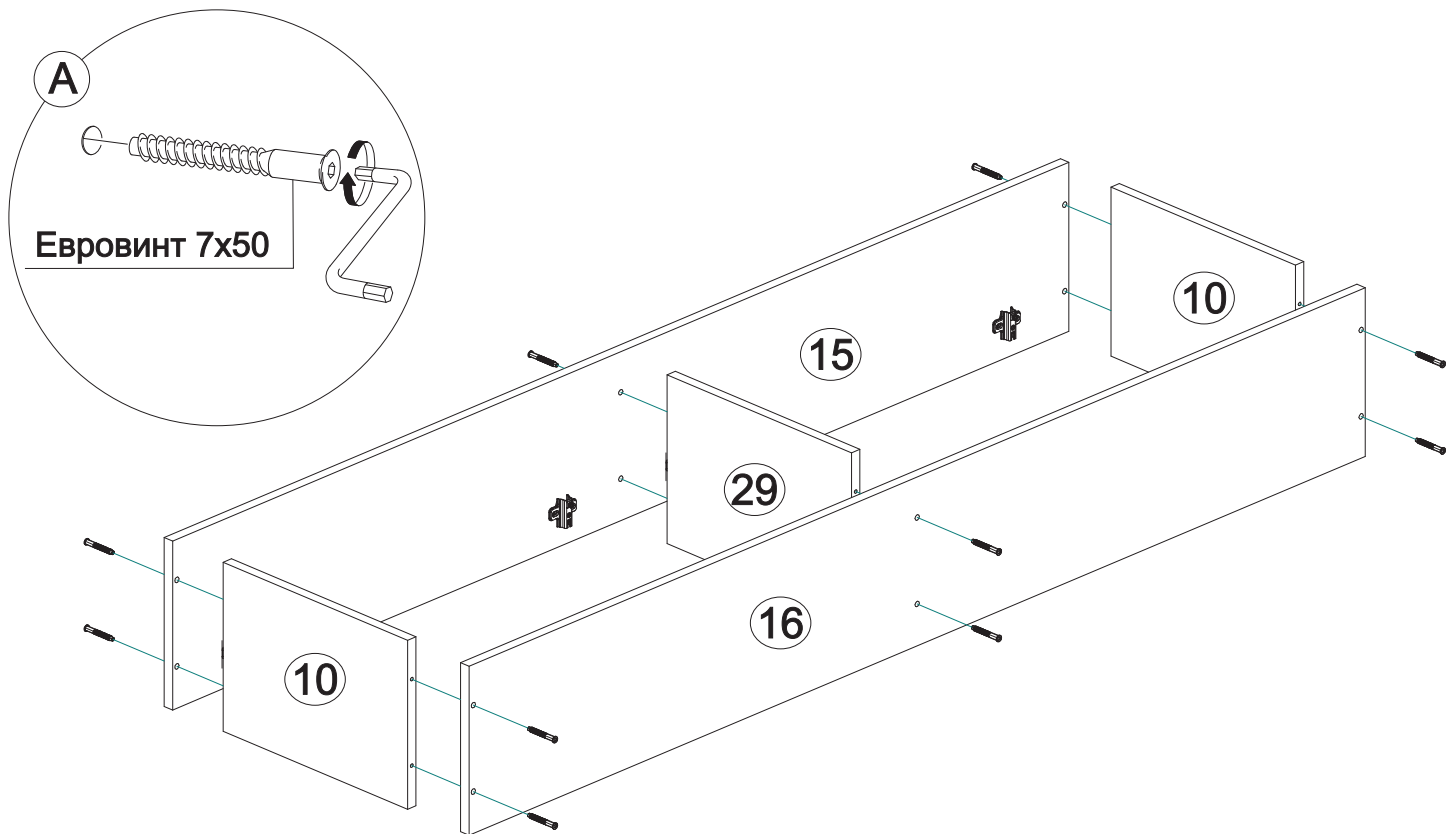
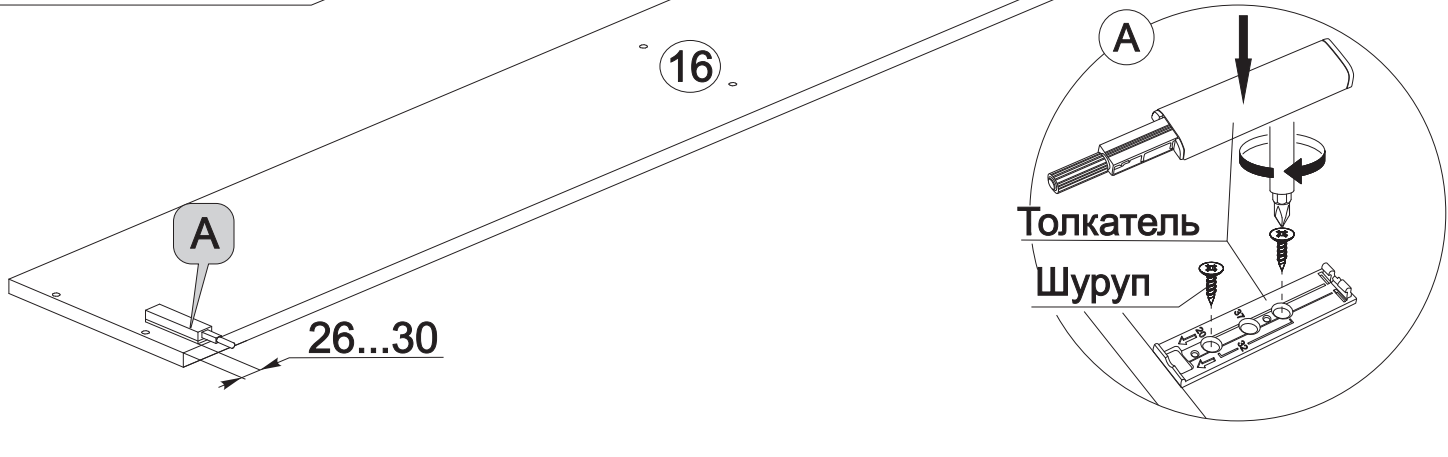
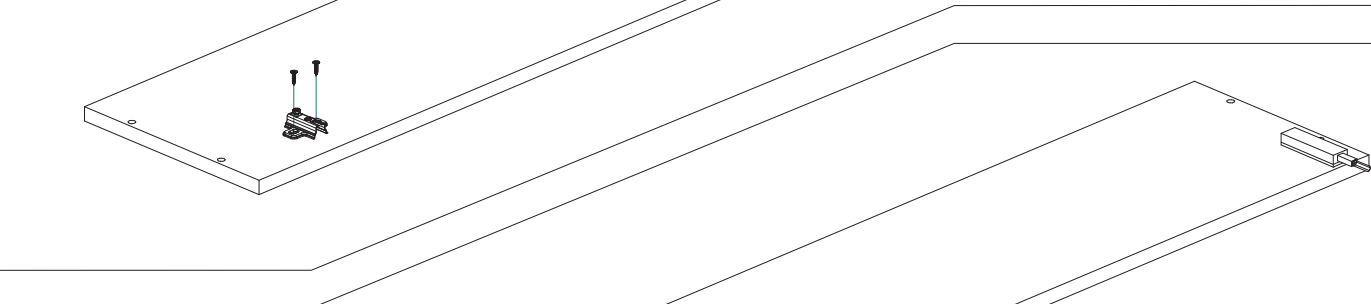
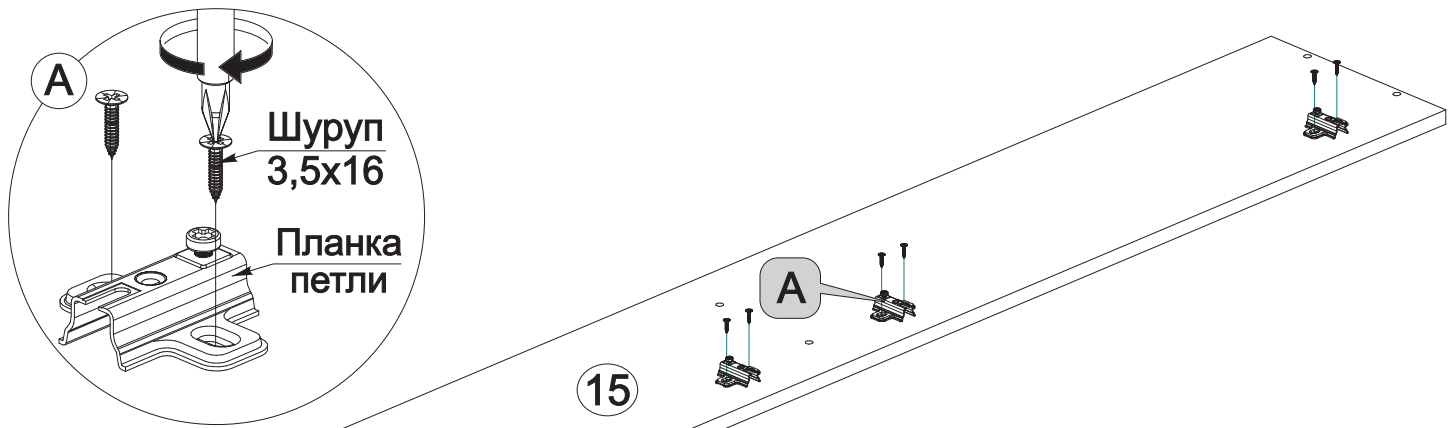


Выровнять диагонали корпуса

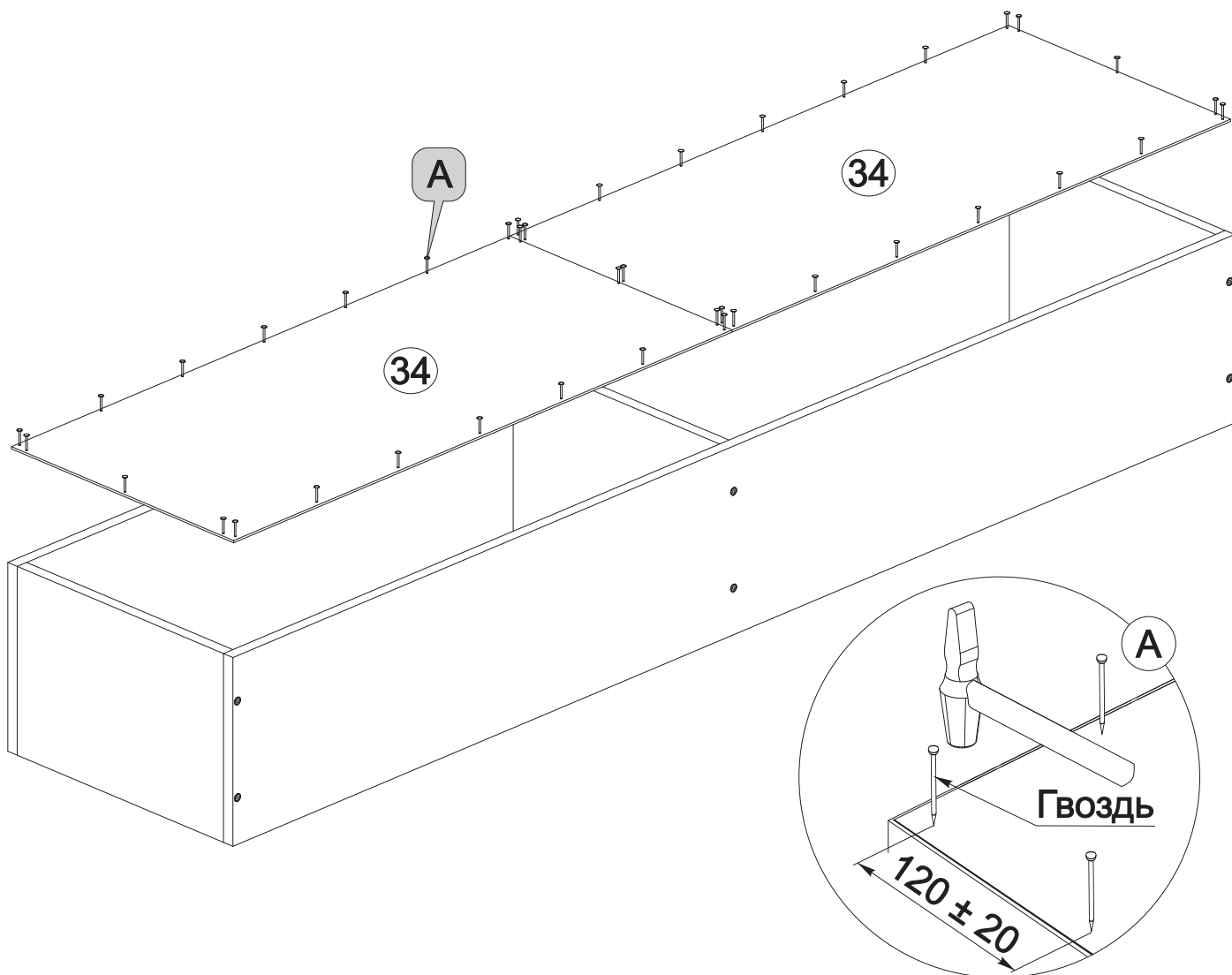
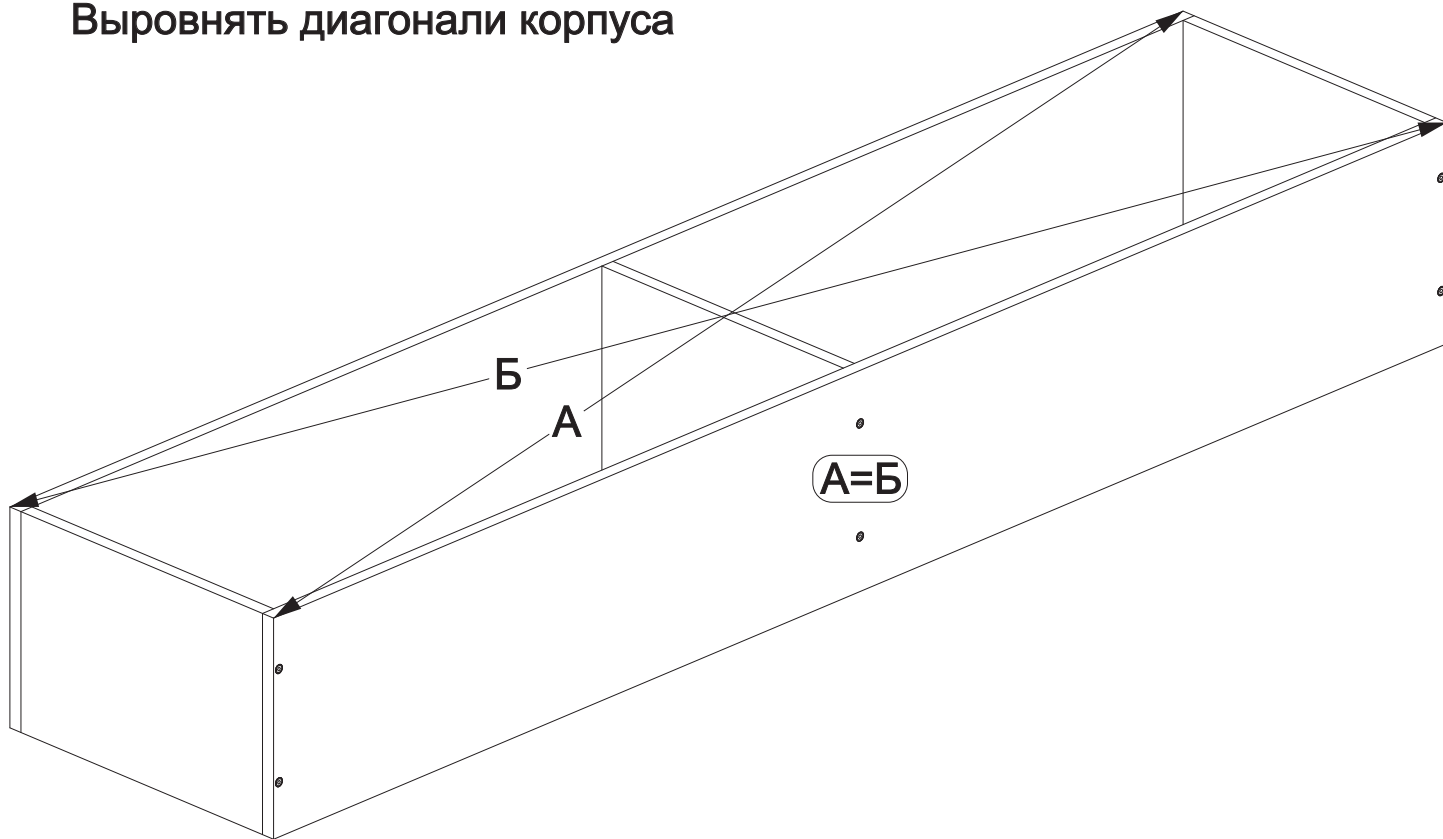


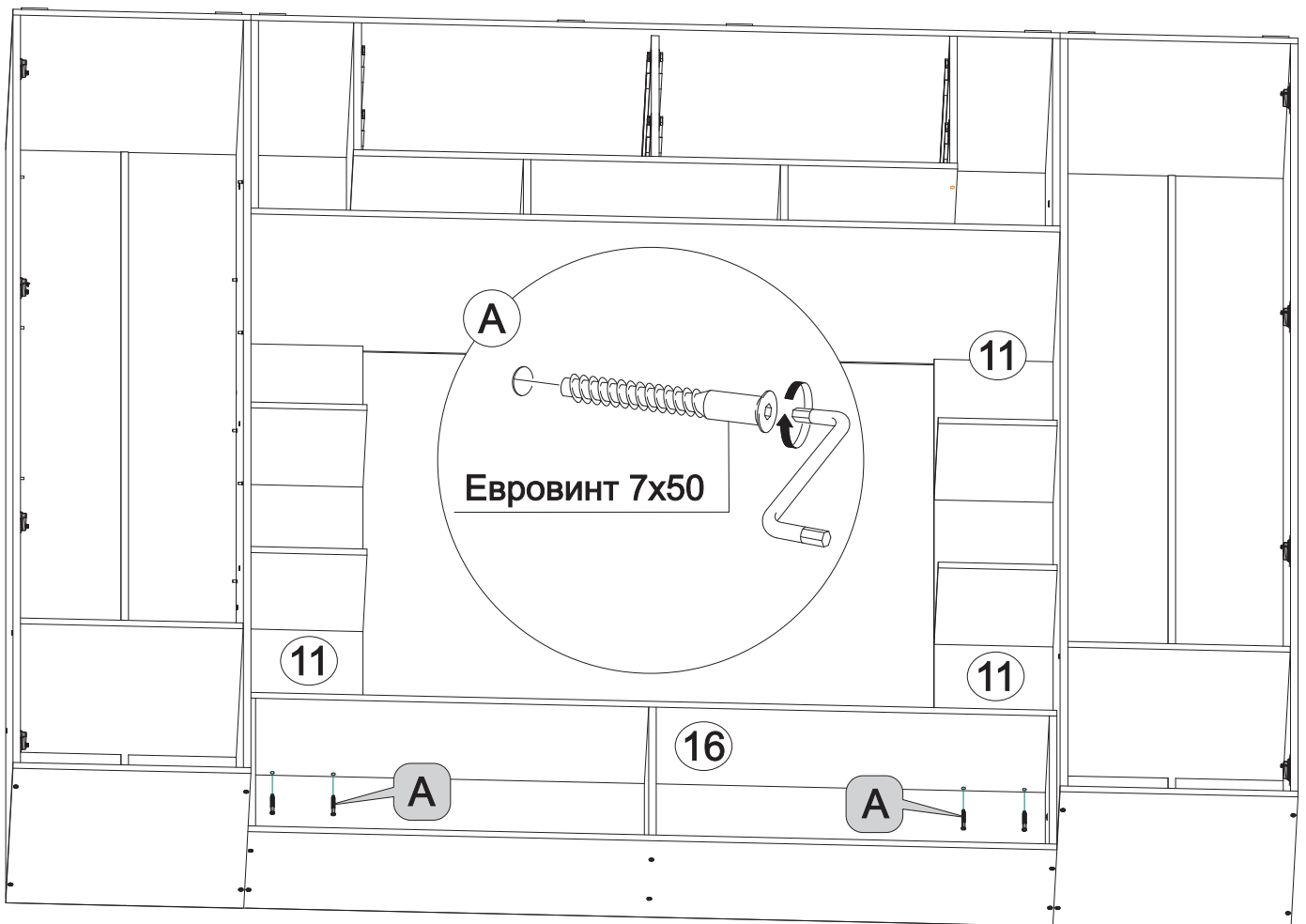
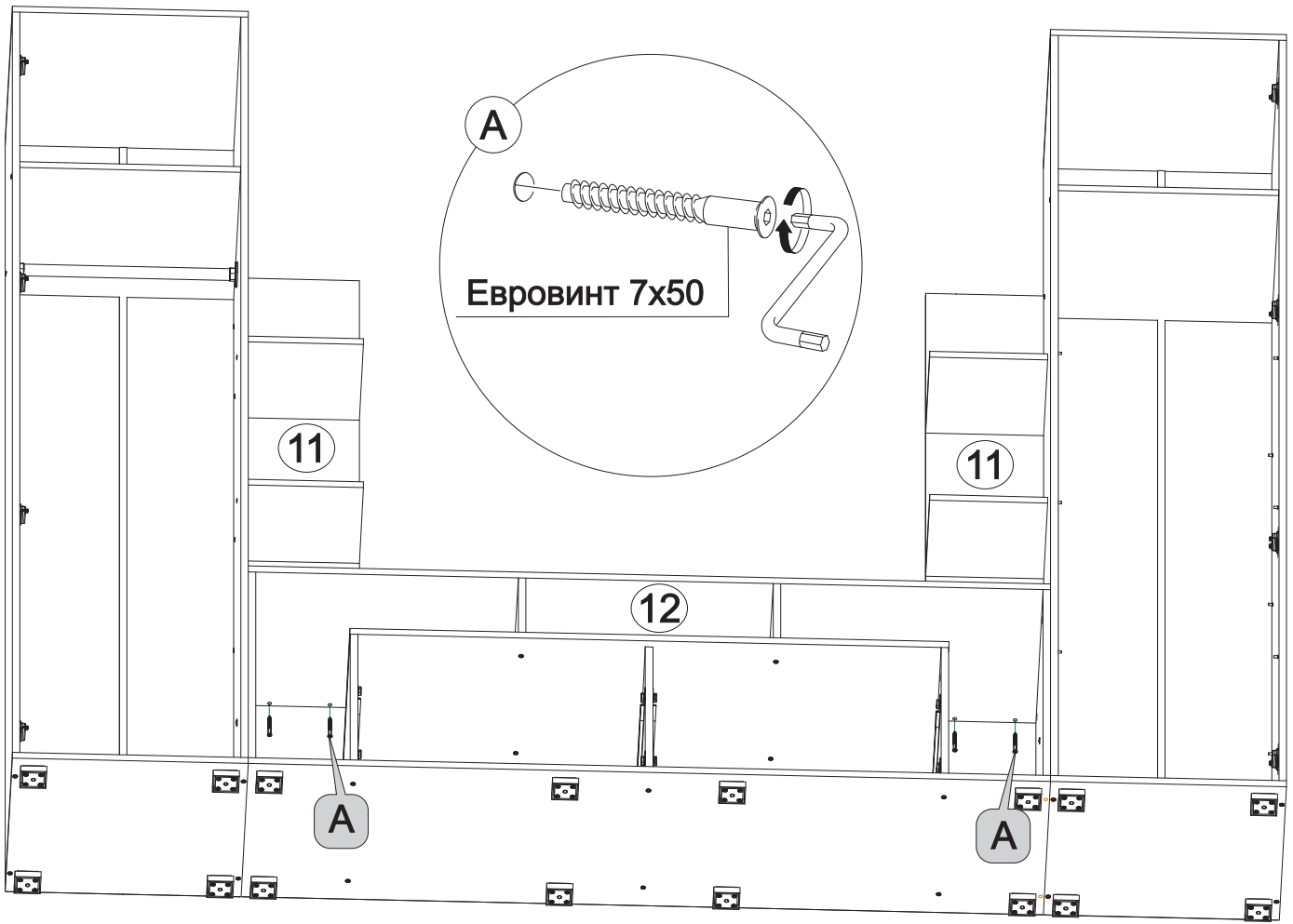


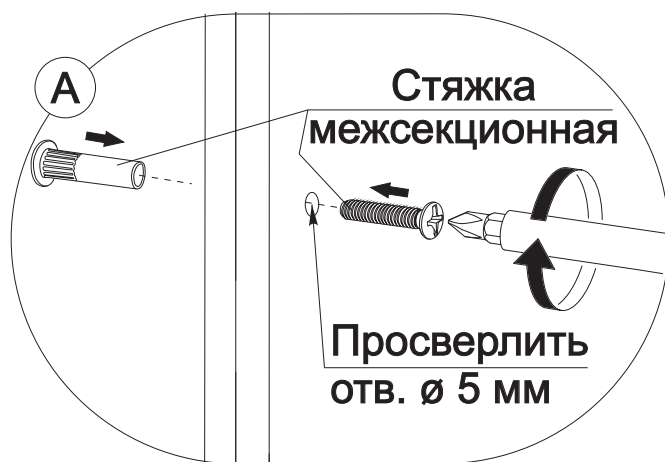
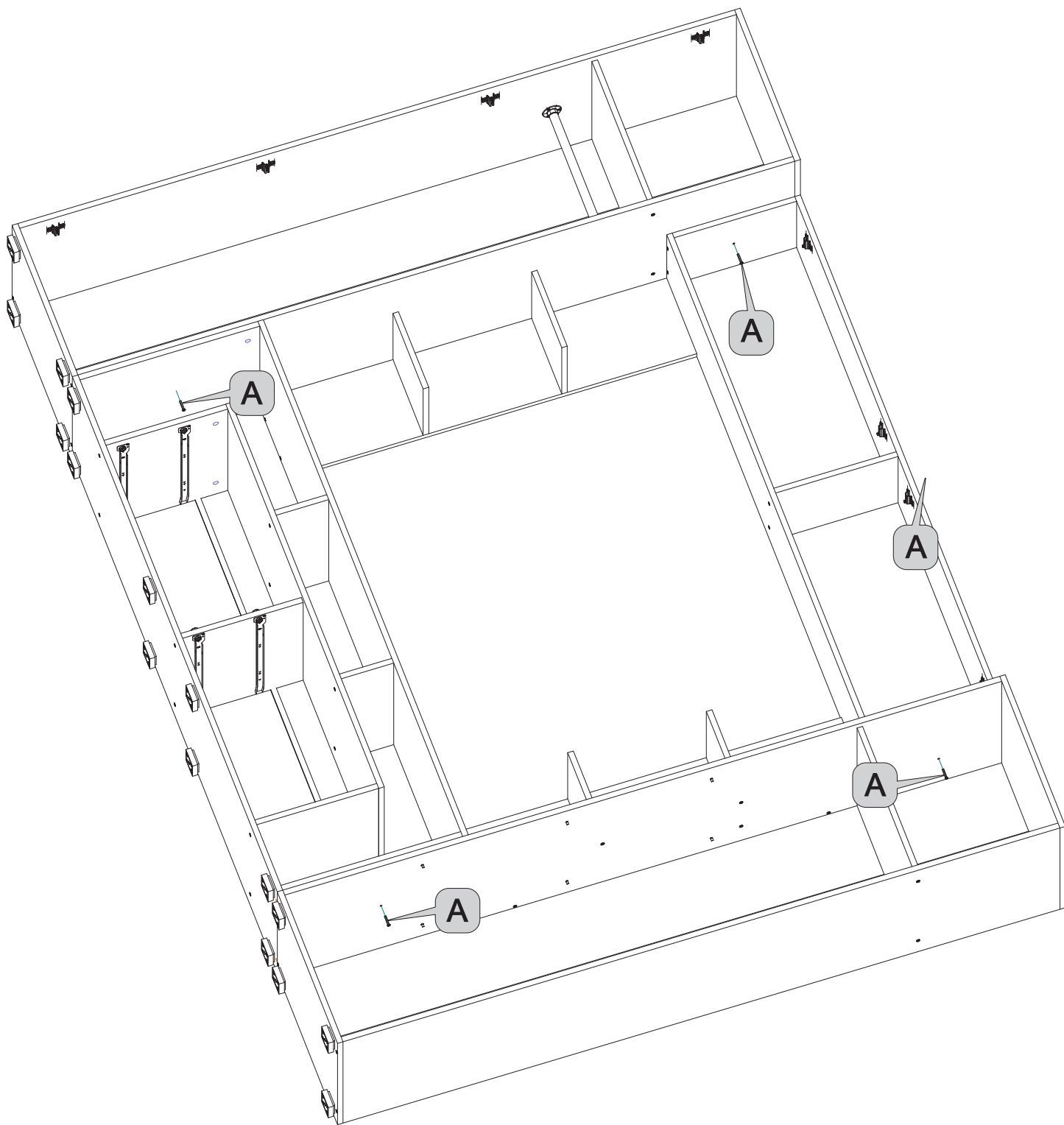


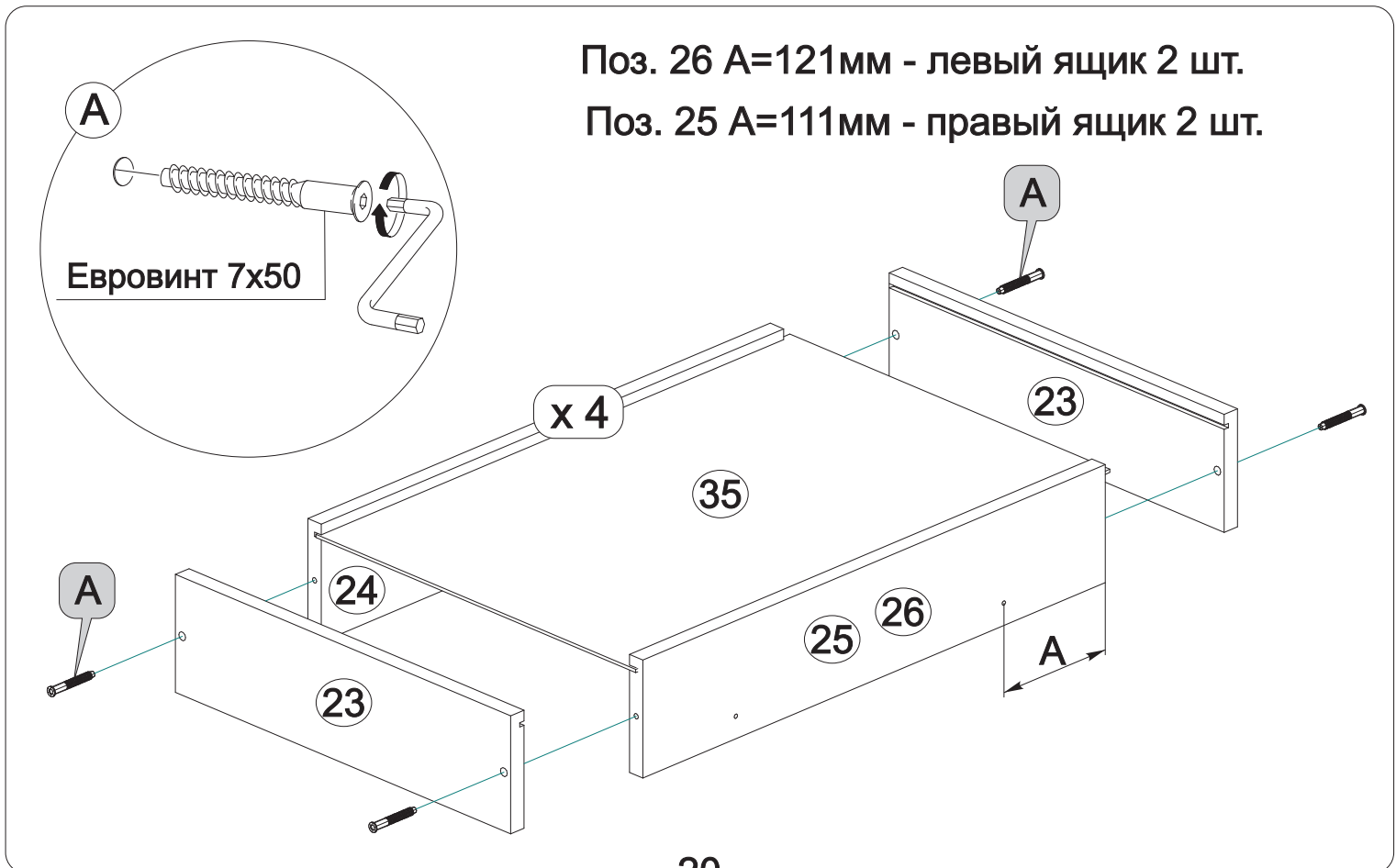
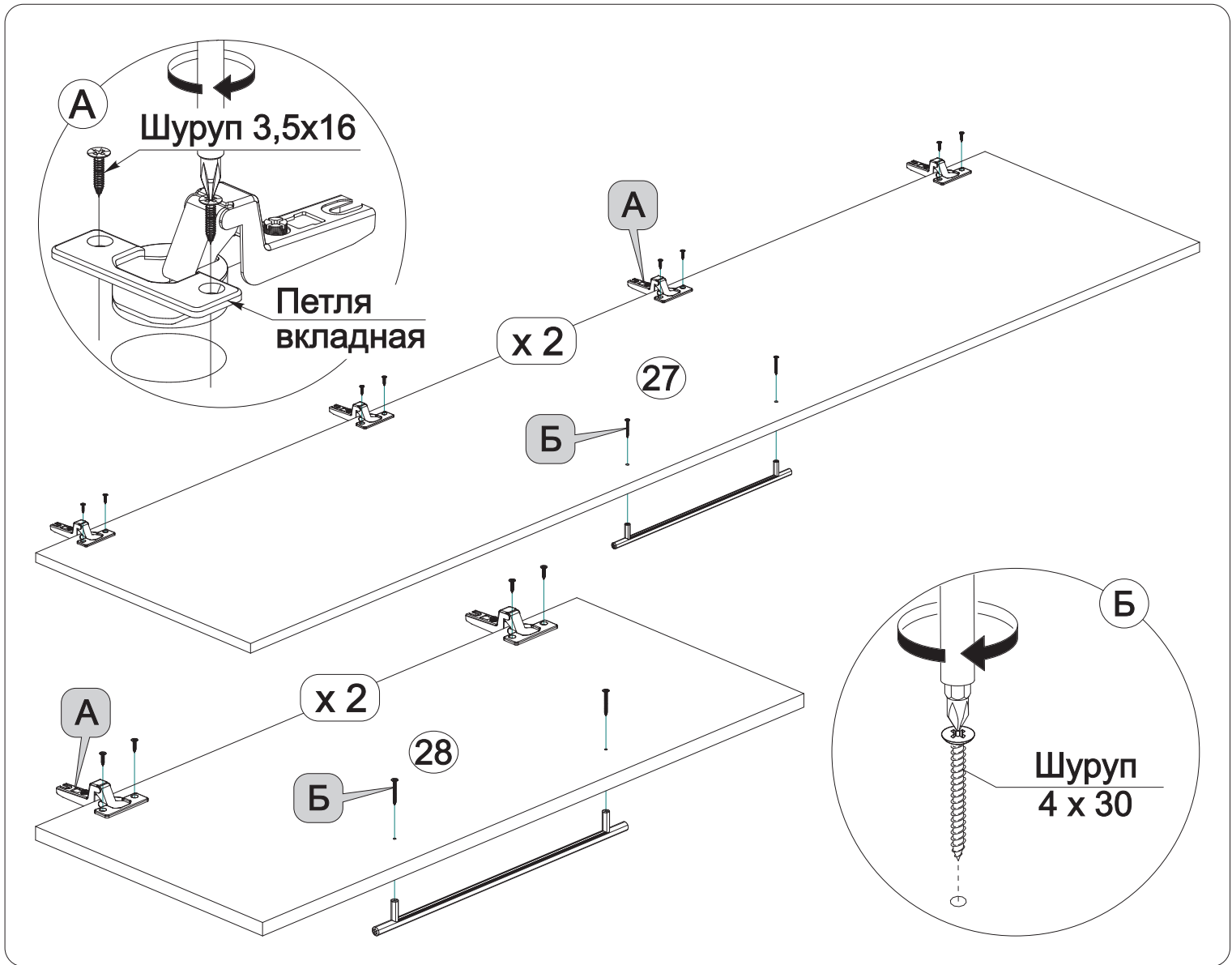


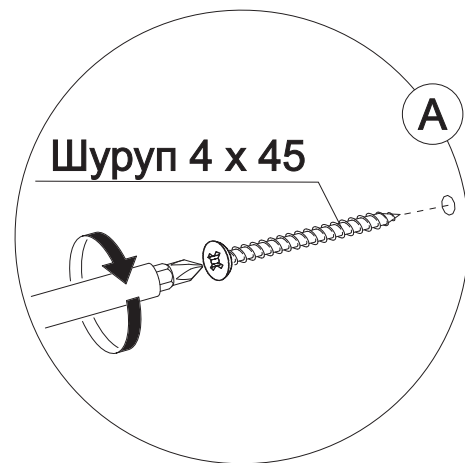
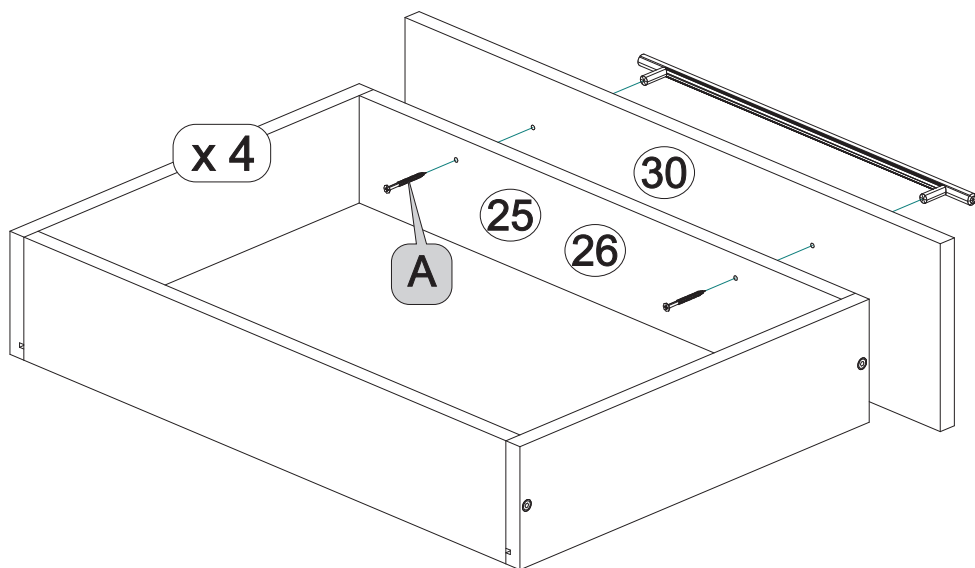
Выровнять диагонали корпуса



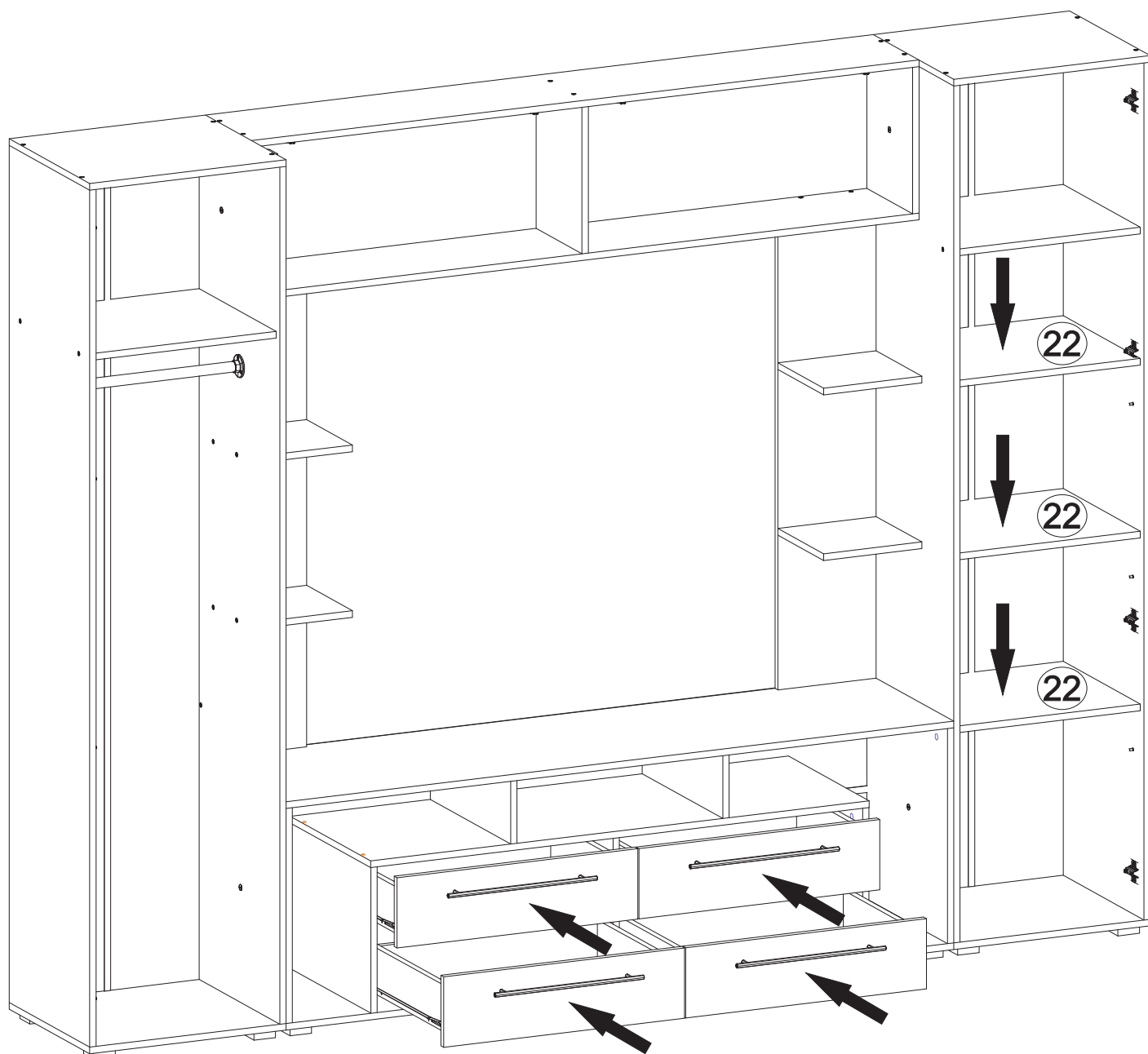


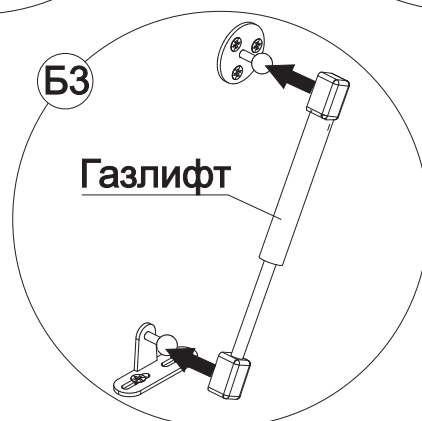
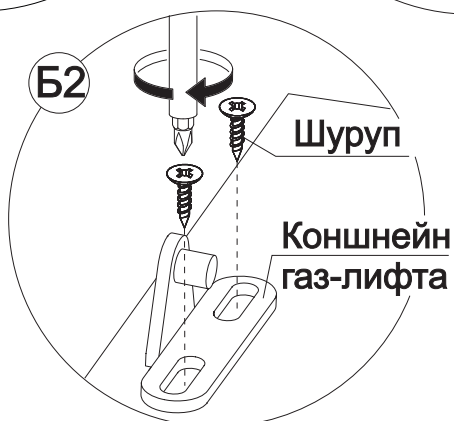
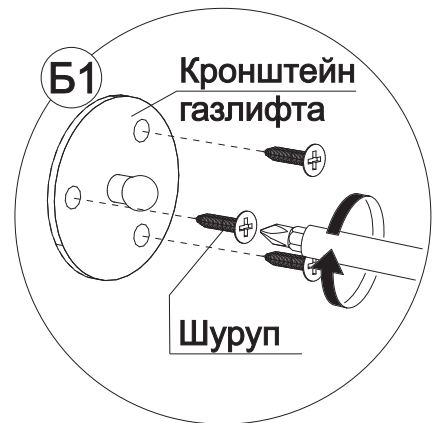
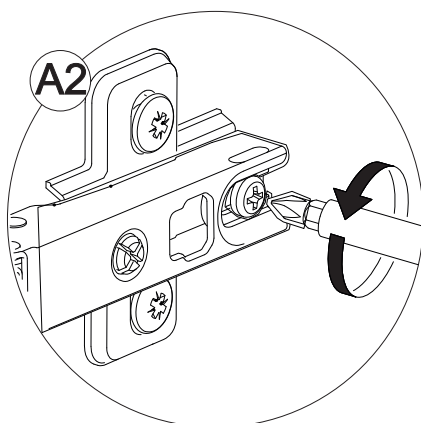
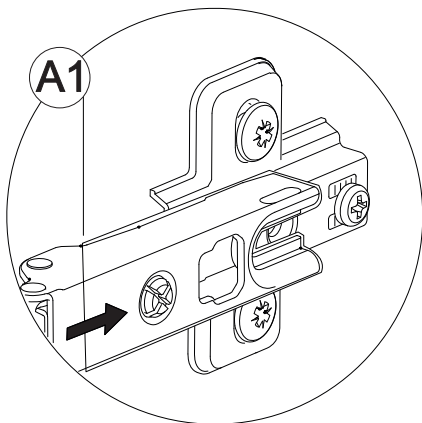
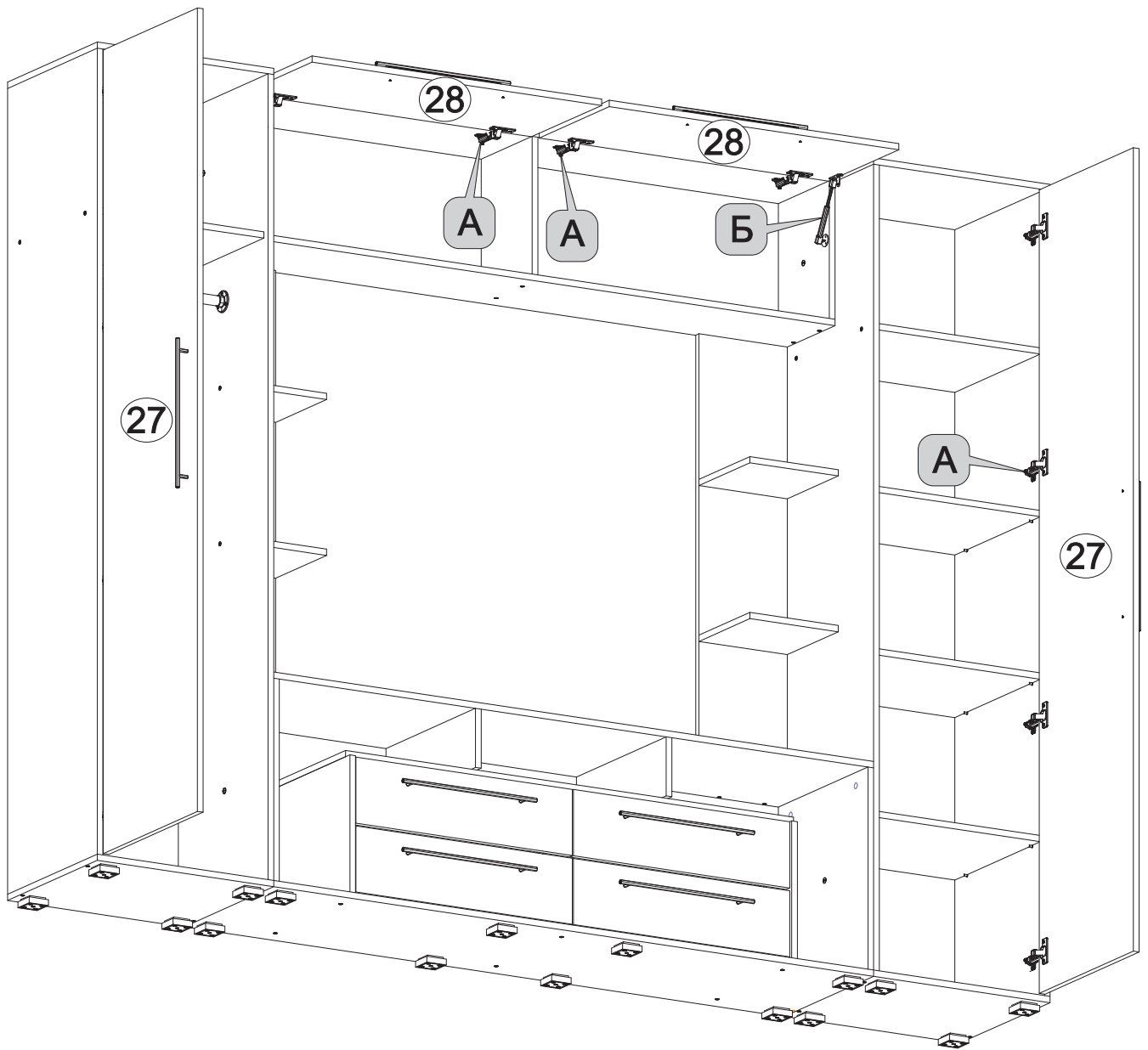




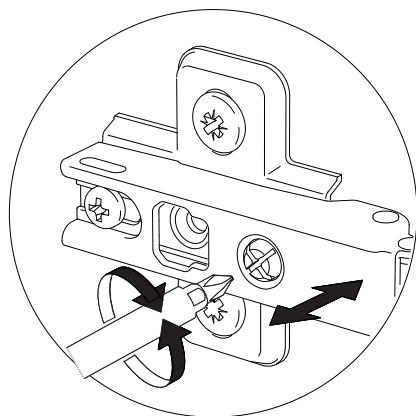
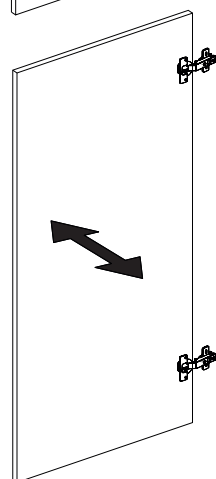
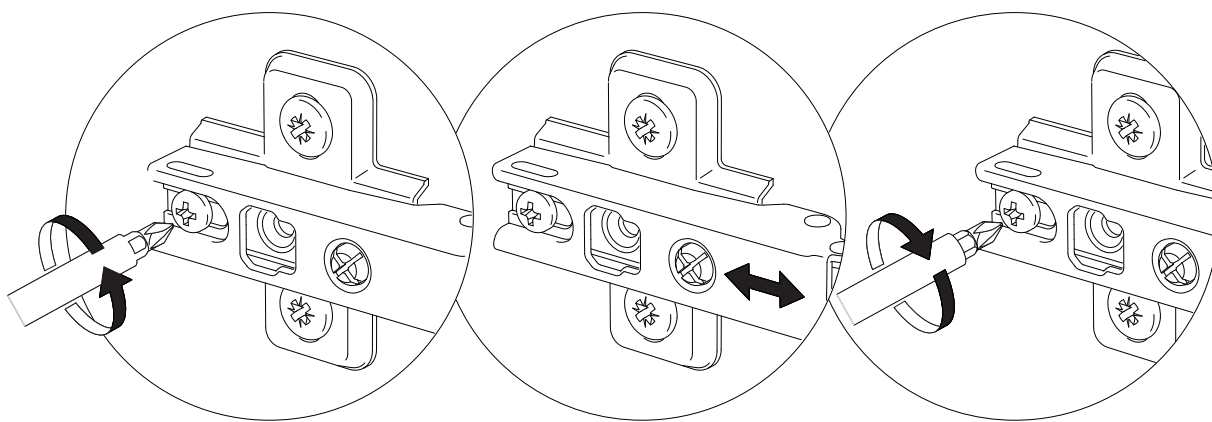
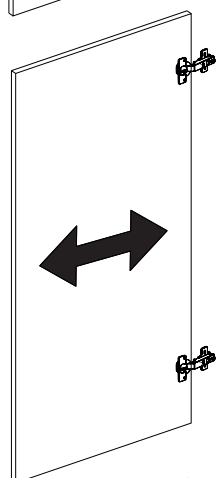
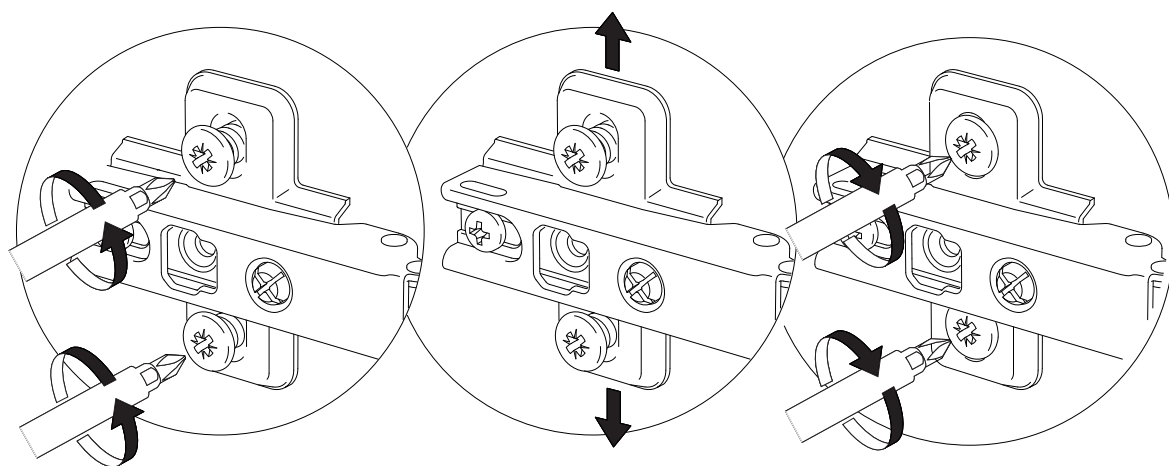
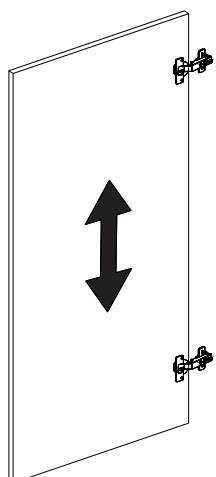


Учтановить полки.
Установить ящик по направляющим в корпус мебели.





Регулировка петель




Инструкция по уходу за мебелью и правила эксплуатации

Для поддержания надлежащего внешнего вида и увеличение срока эксплуатации рекомендуется соблюдать следующие общие правила:

1. Мебель должна эксплуатироваться в сухих и теплых помещениях, имеющих отопление и вентиляцию при температуре воздуха не ниже +1° и не выше +40°, относительной влажности 65-85%.
2. Расположение мебели ближе одного метра от отопительных приборов и других источников тепла, а также под прямыми солнечными лучами, вызывает ускоренное старение покрытия и деформацию мебельных щитов.
3. Поверхность деталей мебели следует оберегать от попадания влаги во избежание разбухания каркасов, фасадов и столешницы, отклеивания кромок на боковых поверхностях.
4. Следует оберегать поверхность мебели и ее конструктивные элементы от механических повреждений, которые могут быть вызваны воздействием твердых предметов, абразивных порошков, а также чрезмерными физическими нагрузками.
5. Изделия мебели необходимо устанавливать на ровные поверхности.
6. Рекомендуется для чистки преимущественно пользоваться мягкой тканью или замшей, смоченной и хорошо отжатой перед использованием. Всегда тщательно высушивайте (протирайте сухой тканью) смоченные участки по окончании чистки. Не следует использовать средства, обладающие абразивными свойствами, а также губки с покрытием из металлического волокнообразного или стружечного материала при чистке.
7. В процессе эксплуатации мебели возможно ослабление крепежной фурнитуры, необходимо осуществлять «затяжку» всех изделий металлофурнитуры, осуществляющих крепеж и регулировку узлов, обеспечивающих открывание и трансформацию подвижных элементов.

Общие технические указания по сборке.

Для удобства транспортировки и предохранения от повреждений, мебель поставляется в разобранном виде в индивидуальной упаковке. Вы можете собрать ее самостоятельно, либо воспользоваться услугами квалифицированных сборщиков. Не приступайте к сборке, не ознакомившись с инструкцией!

Проверить комплектность каждой упаковки, согласно комплектовочной ведомости. При обнаружении дефектов или не комплектности к сборке не приступать. Обратитесь к продавцу.  смешивания (можете перепутать детали). Проверить наличие фурнитуры.

Во избежание перекосов и повреждений, а также загрязнения мебели, сборку производить на ровном полу, покрытом тканью или бумагой. Необходимо соблюдать осторожность, чтобы не повредить поверхность деталей. В сборке сложных и больших изделий желательно участие двух человек. Перед началом сборки необходимо определить расположение деталей в изделии в соответствии со схемами сборки и инструкцией.

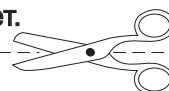
Производитель оставляет за собой право вносить незначительные изменения в конструкцию, не изменяющую внешний вид и дизайн изделия без предварительного уведомления.

Поставщик гарантирует соответствие товаров требованиям ГОСТа 16371-14 при соблюдении условий транспортировки, хранения, сборки (для мебели поставляемой в разобранном виде), эксплуатации.

Гарантийный срок эксплуатации мебели: детской и для общественных помещений - 18 месяцев, бытовой – 24 месяца. Гарантийный срок при розничной продаже через торговую сеть исчисляются со дня продажи мебели, но в пределах 30 месяцев со дня ее изготовления. Срок эксплуатации 10 лет.



Россия, 440054, г.Пенза,
ул. Аустрина, д. 139А
Телефон: +7(8412)20-20-37
E-mail: mif-penza@mail.ru
<http://mebelmif.ru>



отрезать и
приклеить

Гостиная «ГАРМОНИЯ»

Соответствует
ГОСТ 16371-14

Дата изготовления: 20____ год
Гарантийный срок эксплуатации 24 мес.
Срок службы изделия 10 лет.
Материал: ЛДСП